

Adjustable Post Cabinet Hardware Installation Instructions

Instructions d'installation de la quincaillerie d'armoire à supports réglables

Instrucciones para la instalación de aditamentos de gabinetes con postes ajustables

Before You Begin

- Read the installation instructions completely before starting.
- If your cabinetry does not have pre-drilled holes you can purchase an AlignRight® AN0251C-CL-U or AN6516C-CL-U installation template to guide installation.

Caution: Take care not to scratch your cabinets and countertops during installation.

Avant de commencer

- Lisez toutes les instructions d'installation avant de commencer.
- Si vos armoires n'ont pas de trous pré-perçés, vous pouvez acheter un gabarit d'installation AlignRight® AN0251C-CL-U ou AlignRight® AN6516C-CL-U pour vous guider pendant l'installation.

Attention : prenez garde à ne pas rayer vos armoires et comptoirs pendant l'installation.

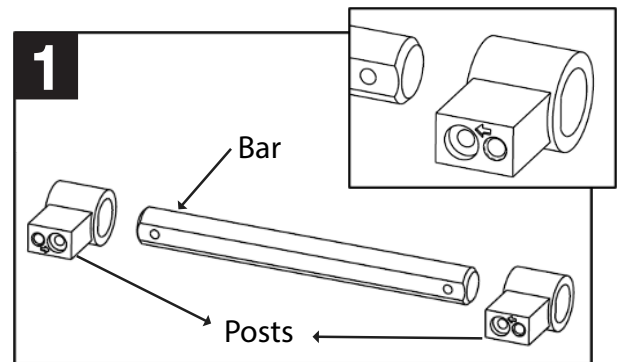
Antes de comenzar

- Lea completamente las instrucciones de instalación antes de comenzar.
- Si su gabinete no tiene agujeros pretaladrados, puede comprar una plantilla de instalación AlignRight® AN0251C-CL-U o AN6516C-CL-U para guiarse en la instalación.

Precaución: Tenga cuidado de no rayar sus gabinetes y encimeras durante la instalación.

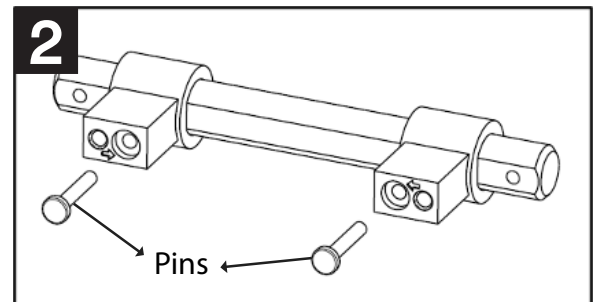
Step 1

Slide posts onto bar, ensuring that the arrows on the bottom of the posts point inward.



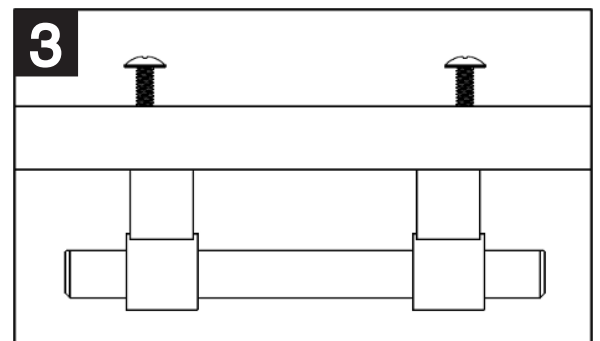
Step 2

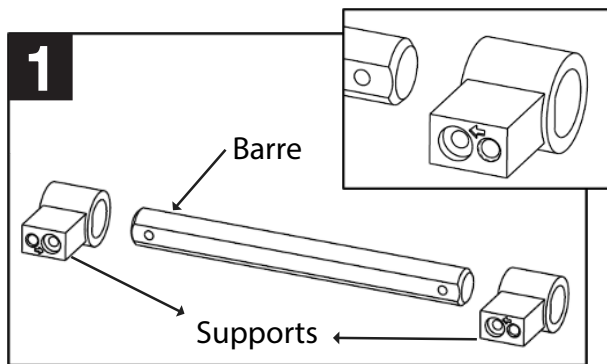
Insert the pins into the holes in the bottom of the posts.



Step 3

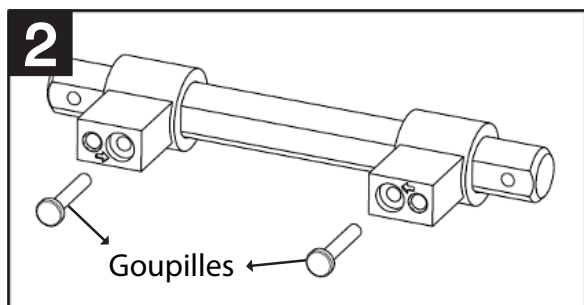
Mount assembly loosely onto face of drawer or door using a screwdriver and the screws provided. Do not tighten screws. Align bar as desired, then tighten screws.





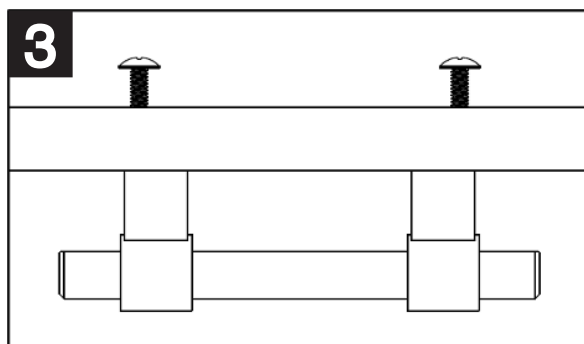
Étape 1

Faites glisser les supports sur la barre, en prenant soin de faire pointer vers l'intérieur les flèches situées au bas des supports.



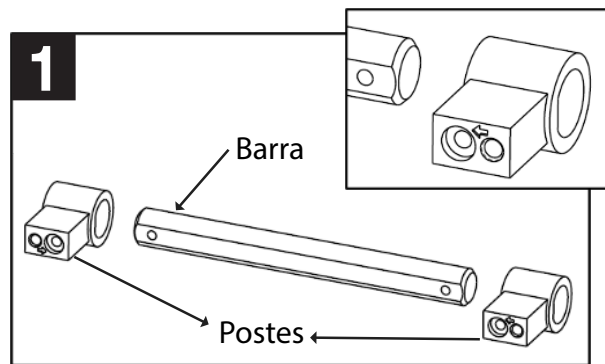
Étape 2

Insérez les goupilles dans les trous situés au bas des supports.



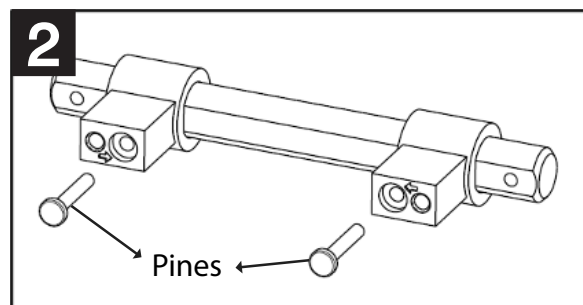
Étape 3

Montez l'ensemble sans serrer sur la façade du tiroir ou de la porte à l'aide d'un tournevis et des vis fournies. Ne serrez pas les vis. Alignez la barre comme vous le souhaitez, puis serrez les vis.



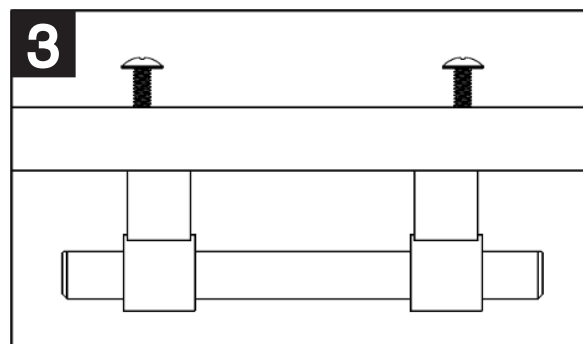
Paso 1

Deslice los postes en la barra, cerciorándose de que las flechas en la parte inferior de los postes apunten hacia dentro.



Paso 2

Inserte los pines en los agujeros en la parte inferior de los postes.



Paso 3

Monte el conjunto de una forma suelta en la cara del cajón o puerta usando un destornillador y los tornillos que se suministran. No apriete los tornillos. Alinee la barra según lo desee y después apriete los tornillos.

Use and Care / Utilisation et entretien / Uso y cuidado

Polish with a soft cloth. Do not use abrasive waxes or cleaners.

Utilisez un chiffon doux pour le polissage. N'utilisez pas de cires ou de nettoyeurs abrasifs.

Pula la superficie con un paño suave. No utilice ceras o limpiadores abrasivos.