

Cape Cod Beadboard Planking

Contains 3 Pieces

Actual Size 1/4" Thick x 7" Wide x 8' Long

Installed Coverage 21" Wide x 96" High (14 Sq. Ft.)

Entablonado

Contiene 3 piezas: Medida real 1/4" de grosor x 7" de ancho x 8' de longitud

Cobertura instalado 21" de ancho x 96" de alto (14 pies cuadrados; 1.30 metros cuadrados)



Primed & ready to paint

Superficie preparada y lista para pintado



Classic grooved beadboard

Revestimiento de pared—Ranura Clásica



Easy to install

Fácil de instalar



Boise Cascade

Boise Cascade and Tree-A-Circle design are trademarks of Boise Cascade, L.L.C. or its affiliates.

CARB Compliant for Formaldehyde
California Section 93120 Phase 2

Boise Cascade, L.L.C.
PO Box 50, Boise, ID 83728
www.bc.com

©2009 Copyright Boise Cascade, L.L.C.
Distributed by Boise Building Solutions Distribution, L.L.C.



8203035

104036-61701

Made in China.

Installation Instructions

BE PREPARED: You will need a fine tooth saw, hammer, ruler, plane, level, carpenter's combination square, miter box, 1" finishing nails, nail set and panel adhesive. For a professional looking finish, use a good quality finish. Finish prior to installation.

CONDITION & FINISH YOUR PLANKS: In order to minimize the expansion and contraction of your planks you must take the following steps prior to installation: Open all packages and place the boards flat with spacers in between the planks to allow air to circulate around each board. Allow 72 hours for the boards to adjust to the humidity and temperature of the room in which they are being installed. Do not attempt to acclimate your boards in a damp unheated area which would not be representative of the true year round temperature of the room. Finish/seal the front, back and all four edges of each plank prior to installation. Application without the above procedure may result in undesirable contraction or expansion at the joints. Important: In rooms that are below grade, apply a vapor barrier between the studs and the planking. In rooms that have unusually high moisture conditions such as saunas, bathrooms or laundry rooms, acclimation and finish sealing must be applied. Expansion and contraction are inherent characteristics of all wood products due to changes in humidity within the room. The manufacturer cannot be held liable for any movement in the planks.

WALL PREPARATION: If your walls are in good condition you may glue and/or nail directly onto drywall, plywood or existing paneling. On uneven, cracked or very rough walls, planking should be nailed and/or glued to framework of 2 x 4, 1 x 3, or 1 x 4 furring strips of any wood species that has been kiln dried. For vertical installation, furring strips should be installed horizontally. Start at the top and apply furring strips either 16" or 24" on center. For diagonal and horizontal installations start in a corner and install furring vertically 16" on center.

GENERAL: Angle all nails for greater holding power. Hammer nail to within 1/8" of face, then finish with a nail set. If gluing, use a quality panel adhesive and follow the manufacturer's instructions. From time to time, check for plumb and, if necessary, slightly angle tongue to groove fitting to make it square. Do not butt up planks too tightly. Allow for normal expansion and contraction.

CHECK FOR PLUMB: The first plank is the key to successful and easy installation. Using a level, make sure the first plank is absolutely straight. Where necessary, scribe and then plane the long edge to assure a plumb fit.

VERTICAL APPLICATION: Leave 1/4" space at the corner, top and bottom and begin at an inside corner and work left to right if you are right-handed and right to left if you are left-handed. Keep the groove edge toward the starting corner and the tongue edges toward your work direction. Face nail the first plank at the top, middle and bottom onto the wall, even if you plan to glue the other boards. Nailing the planks every 16" will ensure adhesive contact to the boards. Measure and fit the next boards carefully. The last board may have to be trimmed to fit into a corner. Angle trim the board's corner edge slightly with a block plane. Install with the wide portion of the board away from the wall.

HORIZONTAL APPLICATION: Install the first board with the groove down. Use a carpenter's level to make sure the board is level. If wall is longer than 8', keep the board ends staggered. Leave 1/4" between the ceiling and the plank.

DIAGONAL APPLICATIONS: Start the planking at an inside floor corner location. Cut and fit a triangular shaped piece at a 45° angle to the corner keeping the groove edge toward the starting corner and the tongue edge toward the work direction. Nail the triangular piece in the corner. Proceed by marking, cutting and installing the remainder of the boards.

CEILING APPLICATIONS: Install the same as vertical applications. However, the planking must be nailed and glued to a solid surface.

Instrucciones de instalación

El entablado en este paquete ha sido cuidadosamente seleccionado para su correcta instalación. Lea y siga las instrucciones antes de comenzar.

PREPÁRESE: Necesitará una sierra de dientes finos, un martillo, una regla, un cepillo, un nivel, una escuadra combinada de carpintero, una caja de inglete, clavos de terminación de 1", un clavador y un adhesivo de paneles.

Por lo general, sólo es necesario aplicar una capa. En las áreas de alto tránsito, se recomienda aplicar semisatinados o productos de alto brillo. Para obtener mejores resultados, se debe aplicar la pintura antes de la instalación.

PREPARE LOS ENTABLONADOS: Para minimizar la expansión y contracción de los entablados es necesario seguir los siguientes pasos antes de la instalación: Abra todos los paquetes y coloque los entablados en forma horizontal con separadores entre medio para permitir la circulación de aire. Deje transcurrir 72 horas para que los entablados se adapten a la humedad y temperatura del ambiente donde serán colocados. No trate de aclimatar los entablados en un área húmeda no climatizada que no sea representativa de la temperatura anual real del recinto. Impermeabilice la parte posterior y los cuatro bordes de cada entablado con una pintura de buena calidad si los colocará en un área de mucha humedad como un cuarto de baño con una bañera o ducha. Este procedimiento también debe realizarse en áreas como saunas, lavaderos e instalaciones bajo nivel. Tenga cuidado de no aplicar pintura en la lengüeta y ranura.

La colocación sin haber realizado el procedimiento antes mencionado puede tener como consecuencia la contracción o expansión indeseables de las uniones. La expansión y contracción son características inherentes a todos los productos de madera y se deben a cambios provocados en la humedad dentro de la habitación. No es posible responsabilizar al fabricante por los movimientos en los entablados.

PREPARACIÓN DE LA PARED: Si las paredes están en buenas condiciones, usted puede encolar y/o clavar los entablados directamente sobre placa de yeso, madera contachapada o revestimiento de madera existente.

Sobre paredes de superficie irregular, agrietadas o muy ásperas, será necesario clavar y/o encolar el entablado a un armazón de listones de madera de 2 x 4; 1 x 3 ó 1 x 4 de cualquier tipo de madera que haya sido secada en horno. Para la instalación vertical, los listones de madera deben colocarse en forma horizontal. Comience por la parte superior y coloque los listones cada 16" ó 24" de centro a centro. Para las instalaciones en forma diagonal y horizontal, comience en una esquina y coloque los listones verticalmente a 16" de centro a centro. Importante: en las habitaciones bajo nivel o que pueden estar expuestas a condiciones poco habituales de humedad elevada, como por ejemplo, saunas, cuartos de baño o lavaderos, aplique un polietileno de 4 milímetros u otra barrera contra el vapor entre las tachuelas y el entablado.

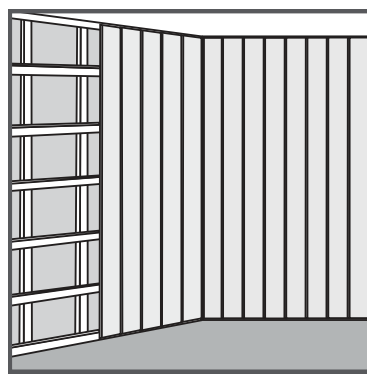
GENERAL: Coloque los clavos en forma inclinada para obtener mayor fuerza de sujeción. Martille los clavos hasta 1/8" del frente y luego termine con un clavador. Si decidió encolar, use un adhesivo de paneles de buena calidad y siga las instrucciones del fabricante. Golpee suavemente las tablas hasta colocarlas en su lugar usando un martillo y un bloque de madera para proteger el entablado. De vez en cuando, verifique la plomada y, si es necesario, incline levemente el encastre de la lengüeta y la ranura para encuadrarlo. La unión de los entablados no debe ser demasiado estrecha. Permita la expansión y contracción normales. Para la instalación en techos sobre placas de yeso, es necesario encolar y clavar los entablados. Si se colocan en listones de madera, instale a 12" de centro a centro.

VERIFIQUE LA PLOMADA: El primer entablado es la clave para que la instalación resulte exitosa y sencilla. Con un nivel, asegúrese de que el primer entablado esté totalmente en línea recta. Donde sea necesario, trace y luego cepille el borde largo para asegurarse de que esté a plomo.

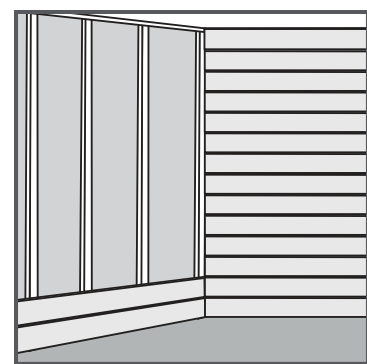
INSTALACIÓN VERTICAL: Deje un espacio de 1/4" en la esquina, la parte superior y la inferior y comience en una esquina interior; si usted es diestro trabaje de izquierda a derecha y si es zurdo, hágalo de derecha a izquierda. Mantenga el borde de la ranura hacia la esquina de inicio y los bordes de la lengüeta hacia la dirección en que realiza el trabajo. Clave en el frente del primer entablado aunque tenga previsto encolar las demás tablas. Clavar los entablados cada 16" asegurará el contacto de adhesivo con las tablas. Mida y coloque las siguientes tablas cuidadosamente. Es probable que deba cepillarse la última para que encaje en una esquina. Cepille levemente en forma inclinada el borde de la esquina de la tabla con un cepillo de carpintero. Instale con la parte ancha de la tabla hacia afuera de la pared.

INSTALACIÓN HORIZONTAL: Instale la primera tabla con la ranura hacia abajo. Use un nivel de carpintero para asegurarse de que la tabla esté nivelada. Si la pared tiene una longitud mayor de 8', mantenga escalonados los extremos de la tabla. Deje un espacio de 1/4" entre el techo y el entablado.

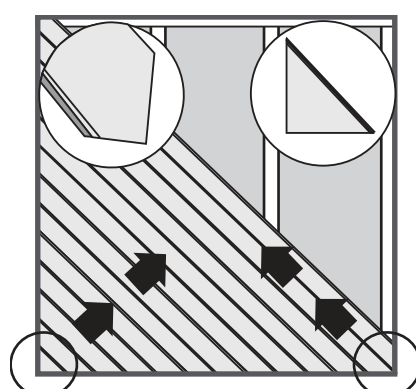
INSTALACIÓN EN TECHOS SOBRE PLACAS DE YESO: Para la instalación en techos sobre placas de yeso, es necesario encolar y clavar los entablados. Si se colocan en listones de madera, instale a 12" de centro a centro.



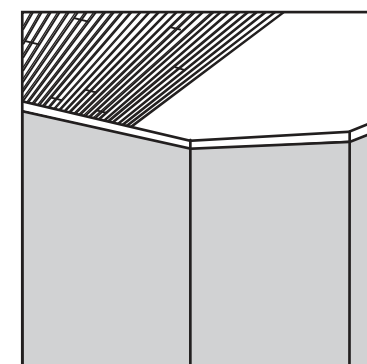
Vertical Application



Horizontal Application



Diagonal Application



Ceiling Application