



Item: #901-032

Article: #901-032

Artículo: #901-032

Model: #C801H (Type 1)

Modèle : #C801H (Type 1)

Modelo: #C801H (Tipo 1)

SERVICE PARTS PIÈCES DÉTACHÉES PARTES DE SERVICIO

**80-GALLON STATIONARY
AIR COMPRESSOR**

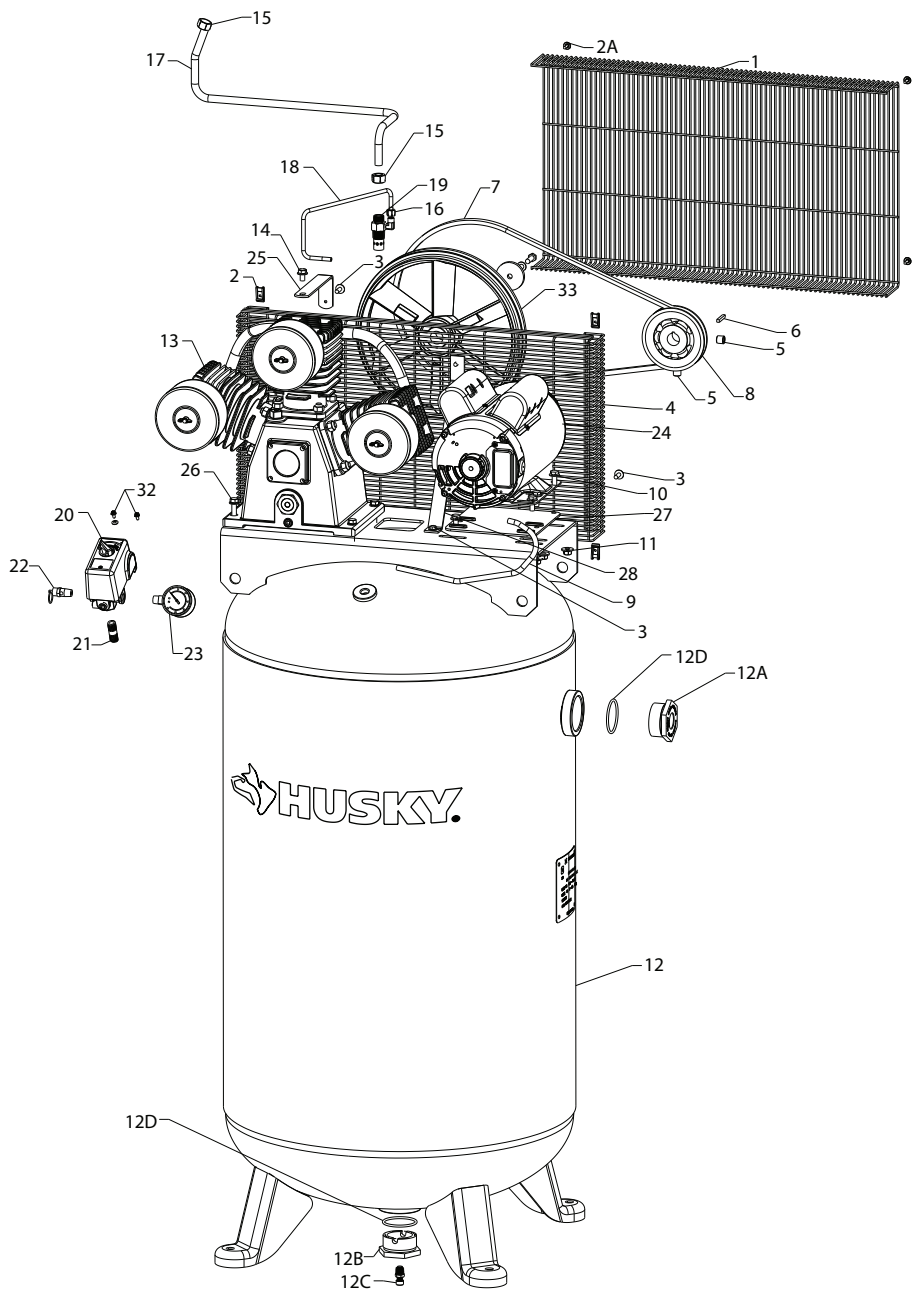
**COMPRESSEUR D'AIR
STATIONNAIRE DE
80 GALLONS**

**COMPRESOR DE AIRE
ESTACIONARIO
80 GALONES**



Service Parts (continued)

C801H, AIR COMPRESSOR



Service Parts (continued)

C801H, AIR COMPRESSOR

ITEM NUMBER	DESCRIPTION	REQUIRED	PART NUMBER
1	BELTGUARD (OUTER)	1	E106731
2	NUT SPEED 8AB U TYPE KIT OF 6	4	E106733
2A	SCREW #8 X .75 LONG KIT OF 6 (TORQUE 8-15 IN/LBS)	4	E107631
3	BOLT, 1/4-20 X .75 THR FORM (TORQUE 7-10 FT/LBS)	7	E106611
4	BELTGUARD (INNER)	1	E106732
5	SET SCREW 1/4-20 (TORQUE 145-180 IN/LBS)	2	NA
6	KEY 5MM X 20MM	1	NA
7	BELT 4L-540 "A" SECTION	1	E106019
8	PULLEY	1	E106020
9	CORD MOTOR POWER	1	E106021
10	BOLT 5/16-18 X .75 KIT OF 5 (TORQUE 20-25 FT/LBS)	5	E108112
11	NUT 5/16-18 UNC KIT OF 5	5	E108113
12	TANK ASSEMBLY PAINTED	1	E108209
12A	BUSHING 2IN. NPSM X 3/4IN. NPT	1	E106539
12B	BUSHING 2IN. NPSM X 1/4IN. NPTF	1	E105994
12C	1/4IN. NPT DRAIN VALVE	1	E109170
12D	O-RING 2IN. KIT OF 2	2	E105995
13	PUMP ASSEMBLY 14CFM	1	E106023
14	BOLT 5/16-18 X .50 UNC (TORQUE 15-20 FT/LBS)	1	NA
15	1/2IN. OD TUBE COMPRESSION NUT ASSEMBLY (TORQUE 100-200 IN/LBS)	2	E106024
16	1/4IN. OD TUBE COMPRESSION NUT ASSEMBLY (TORQUE 35-65 IN/LBS)	1	E105999
17	OUTLET TUBE	1	E106025
18	PRESSURE RELIEF TUBE	1	E106026
19	CHECK VALVE 1/2IN. NPT X 1/2IN OD TUBE	1	E106027
20	PRESSURE SWITCH 125-155 PSI	1	E106003
21	NIPPLE 1/4IN. NPT-18 X 1.50	1	NA
22	SAFETY VALVE, ASME 175 PSI	1	E106004
23	GAUGE 300 PSI 1/4IN. NPT SIDE MOUNT	1	E106005

Service Parts (continued)

C801H, AIR COMPRESSOR

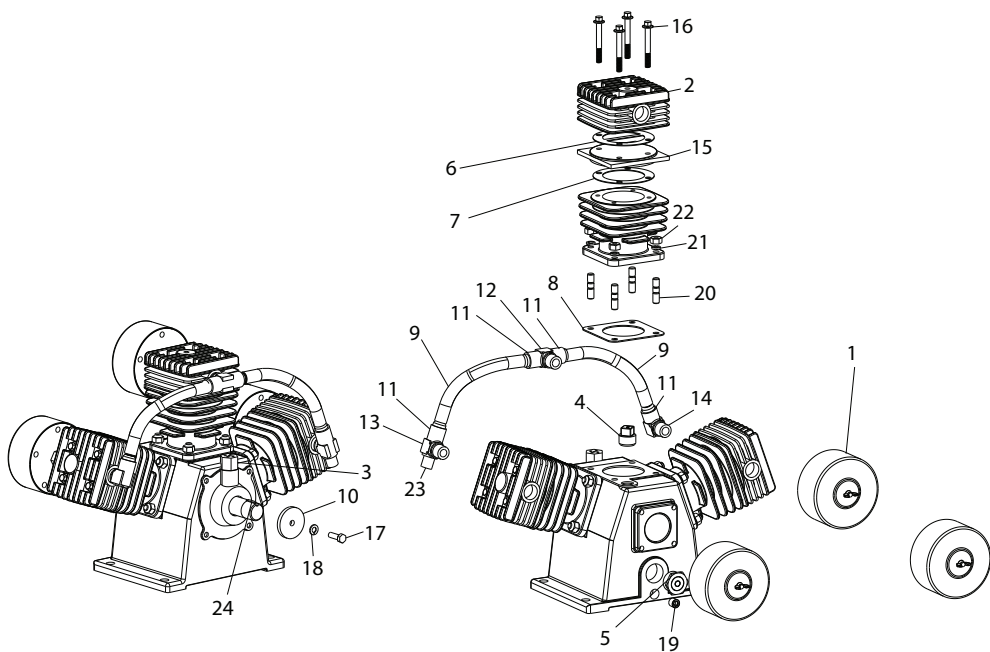
ITEM NUMBER	DESCRIPTION	REQUIRED	PART NUMBER
24	MOTOR	1	SEE INSERT
25	BRACKET BELTGUARD PAINTED	1	E106033
26	BOLT 5/16-18 X 1.25 IN. KIT OF 4 (TORQUE 15-20 FT/LBS)	4	E110550
27	PAD MOTOR ISOLATOR	1	E110928
28	BRACKET BELT GUARD	1	E107053
29	PADS VIBRATION ISOLATOR, KIT OF 4 (NOT SHOWN)	4	E110586
30	LABEL WARNING HOT SURFACE (NOT SHOWN)	1	E106630
31	LABEL WARNING PORTABLE ELECTRIC (NOT SHOWN)	1	E106631
32	SCREW GROUND #8-32 X 3/8IN. KIT OF 2	2	E106643
33	FLYWHEEL 12.00 A-GROOVE	1	E111687



NOTE: Any part number field without a number listed is not available. Descriptions are provided for reference only.

Pump Parts

C801H, AIR COMPRESSOR



Pump Parts (continued)

C801H, AIR COMPRESSOR

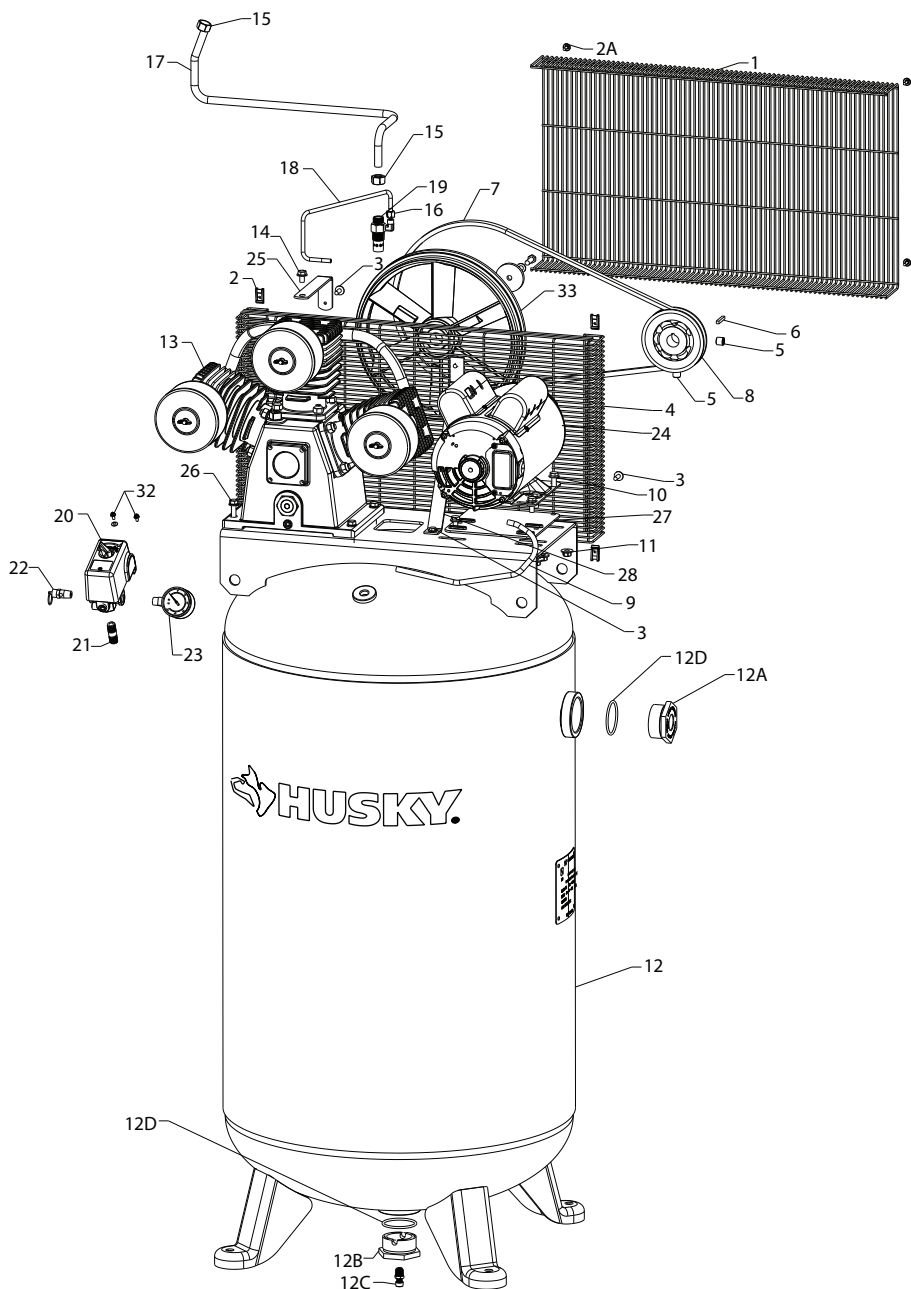
ITEM NUMBER	DESCRIPTION	REQUIRED	PART NUMBER
1	FILTER AIR INTAKE ASSEMBLY (KIT OF 1)	1/CYL	E109450
2	HEAD PUMP (KIT OF 1)	1/CYL	E109486
3	PLUG BREATHER (KIT OF 1)	1	E109492
4	PLUG OIL FILL (KIT OF 1)	1	E109488
5	OIL SIGHTGLASS (KIT OF 1)	1	E109502
6	GASKET HEAD (KIT OF 3)	1/CYL	E109498
7	GASKET CYLINDER (KIT OF 3)	1/CYL	E109500
8	GASKET CRANKCASE (KIT OF 3)	1/CYL	E109494
9	TUBE CROSSOVER	1	E109506
10	WASHER FLYWHEEL	1	E109490
11	NUT COMPRESSION 3/4IN. (KIT OF 4)	4	E109514
12	FITTING TEE 3/4IN. BOTH ENDS	1	E109496
13	FITTING TEE 3/4IN./1/2IN.	1	E109511
14	FITTING ELBOW	1	E109504
15	ASSEMBLY VALVE PLATE	1/CYL	E109518
16	HEAD BOLT (KIT OF 4) - TORQUE 20-24 FT-LBS (28-32 NM)	1 KIT/CYL	E110073
17	FLYWHEEL BOLT M8 X 30MM -TORQUE 21-28 FT-LBS (28.5-38 NM)	1	E111643
18	FLYWHEEL LOCK WASHER	1	E109041
19	PLUG OIL DRAIN 3/8IN.	1	E111645
20	STUD THREADED M8 X 20MM (KIT OF 4)	1 KIT/CYL	E111646
21	LOCK WASHER M8 (KIT OF 4)	1 KIT/CYL	E111647
22	NUT M8 (KIT OF 4) -TORQUE 14-16 FT-LBS (19-21.7 NM)	1 KIT/CYL	E111648
23	FITTING THREADED	1	E111649
24	KEY 5MM X 20MM	1	E111685



NOTE: Any part number field without a number listed is not available. Descriptions are provided for reference only.

Pièces de rechange

C801H, COMPRESSEUR D'AIR



Pièces de rechange (suite)

C801H, COMPRESSEUR D'AIR

NUMÉRO D'ARTICLE	DESCRIPTION	NUMÉRO DE PIÈCE	NUMÉRO DE PIÈCE
1	PROTECTION EXTÉRIEURE DE COURROIE	1	E106731
2	JEU DE 6 ÉCROUS RAPIDES TYPE 8AB U	4	E106733
2A	VIS NO 8 X 0,75 DE LONG JEU DE 6 (COUPLE 8-15 PO/LB)	4	E107631
3	BOULON, 1/4-20 X .75 THR, FORME (COUPLE 7-10 PI/LB)	7	E106611
4	PROTECTION INTÉRIEURE DE COURROIE	1	E106732
5	VIS DE PRESSION 1/4-20 (COUPLE 9,6-10,2 NM 145-180 PO/LB)	2	NA
6	CLÉ DE 5 MM X 20 MM	1	NA
7	SECTION « A » DE COURROIE 4L-520	1	E106019
8	POULIE	1	E106020
9	CORDON D'ALIMENTATION MOTEUR	1	E106021
10	BOULON, 5/16-18 X 0,75 JEU DE 5 (COUPLE 20-25 PO/LB)	5	E108112
11	ÉCROU, 5/16-18 UNC JEU DE 5	5	E108113
12	ENSEMBLE DE RÉSERVOIR, PEINT	1	E108209
12A	BAGUE, 2 PO NPSM X 3/4 PO NPT	1	E106539
12B	BAGUE, 2 PO NPSM X 1/4 PO NPTF	1	E105994
12C	ROBINET DE VIDANGE, 1/4 PO NPT	1	E109170
12D	JOINT TORIQUE DE 2 PO JEU DE 2	2	E105995
13	ENSEMBLE DE POMPE 14CFM	1	E106023
14	BOULON, 5/16-18 X 0,75 UNC (COUPLE DE 20,3 À 27,1 NM [15 À 20 PI/LB])	1	NA
15	ENSEMBLE DE TUBE DE 1/2 PO DE DIAM. EXT. ET ÉCROU À COMPRESSION	2	E106024
16	ENSEMBLE DE TUBE DE 1/4 PO DE DIAM. EXT. ET ÉCROU À COMPRESSION	1	E105999
17	TUBE DE SORTIE	1	E106025
18	TUBE DE SÉCURITÉ	1	E106026
19	CLAPET DE NON-RETOUR 1/2 PO NPT X TUBE DE 3/8 PO DE DIAM. EXT.	1	E106027
20	MANOSTAT 125-155 PSI	1	E106003
21	MAMELON, 1/4 PO NPT-18 X 1.50	1	NA
22	VALVE, ASME 175 PSI	1	E106004

Pièces de rechange (suite)

C801H, COMPRESSEUR D'AIR

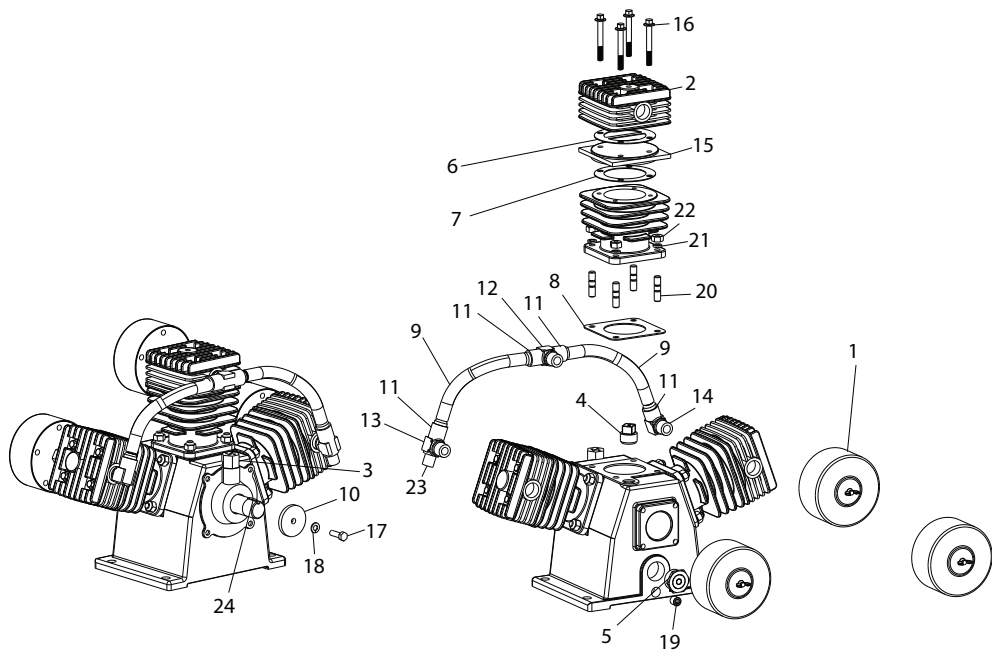
NUMÉRO D'ARTICLE	DESCRIPTION	NUMÉRO DE PIÈCE	NUMÉRO DE PIÈCE
23	JAUGE, 300 PSI 1/4 PO, NPT, MONTAGE LATÉRAL	1	E106005
24	MOTEUR	1	VOIR INSERT
25	SUPPORT D'ATTACHE POUR PROTECTEUR DE COURROIE, PEINT	1	E106033
26	BOULON 5/16-18 X 1,25 PO JEU DE 4 (COUPLE DE 20,3 À 27,1 NM 15 À 20 PI/LB)	4	E110550
27	COUSSIN D'ISOLATION DU MOTEUR	1	E110928
28	SUPPORT DE PROTÈGE-COURROIE	1	E107053
29	JEU DE 4 TAMPONS D'ISOLATION DE VIBRATION (NON ILLUSTRÉS)	4	E110586
30	ÉTIQUETTE D'AVERTISSEMENT DE SURFACE TRÈS CHAUDE	1	E106630
31	TAMPON D'ISOLATION DU MOTEUR (NON ILLUSTRÉS)	1	E106631
32	VIS DE MISE À LA TERRE N° 8-32 X 3/8 PO JEU DE 2 REQUIS	2	E106643
33	VOLANT 12.00 A-GROOVE	1	E111687



REMARQUE : S'il n'y a pas de numéro indiqué dans un champ de numéro de pièce, cela signifie que la pièce n'est pas disponible. Les descriptions ne sont fournies que pour référence.

Pièces de pompe

C801H, COMPRESSEUR D'AIR



Pièces de pompe (suite)

C803H, COMPRESSEUR D'AIR

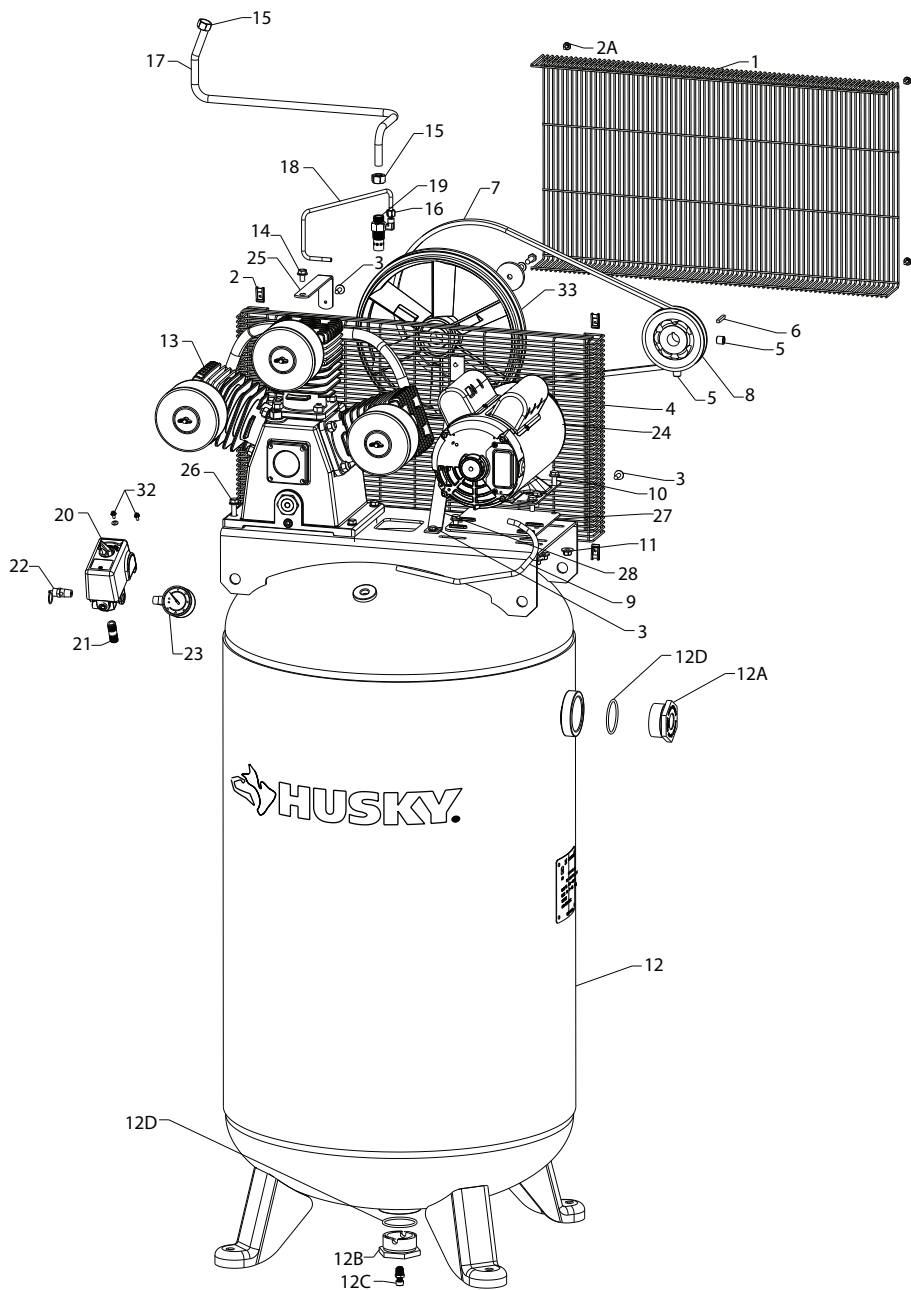
NUMÉRO D'ARTICLE	DESCRIPTION	NUMÉRO DE PIÈCE	NUMÉRO DE PIÈCE
1	ENTRÉE D'AIR DU FILTRE (ENSEMBLE DE 1)	1/CYL	E109450
2	TÊTE DE POMPE (ENSEMBLE DE 1)	1/CYL	E109486
3	BOUCHON DE MISE À L'AIR LIBRE (ENSEMBLE DE 1)	1	E109492
4	BOUCHON DE REMPLISSAGE DE L'HUILE (ENSEMBLE DE 1)	1	E109488
5	REGARD D'HUILE (ENSEMBLE DE 1)	1	E109502
6	JOINT DE CULASSE (ENSEMBLE DE 3)	1/CYL	E109498
7	JOINT DE CYLINDRE (ENSEMBLE DE 3)	1/CYL	E109500
8	JOINT DE CARTER (ENSEMBLE DE 3)	1/CYL	E109494
9	TUBE TRANSVERSAL	1	E109506
10	RONDELLE DE VOLANT	1	E109490
11	ÉCROU DE COMPRESSION DE 3/4 PO (ENSEMBLE DE 4)	4	E109514
12	RACCORD EN T DE 1,9 CM (3/4 PO) AUX DEUX EXTRÉMITÉS	1	E109496
13	RACCORD EN T DE 1,9 CM ET 1,27 CM (3/4 PO ET 1/2 PO)	1	E109511
14	RACCORD COUDÉ	1	E109504
15	PLAQUE PORTE-SOUPAPE	1/CYL	E109518
16	BOULON À TÊTE (ENSEMBLE DE 4) - COUPLE 27 À 32 NM (20 À 24 PI-LB)	1 KIT/CYL	E110073
17	BOULON DE VOLANT M8 X 30 MM - COUPLE 28,5 À 38 NM (21 À 28 PI-LB)	1	E111643
18	RONDELLE DE BLOCAGE POUR VOLANT	1	E109041
19	BOUCHON DE VIDANGE D'HUILE DE 9,52 MM (3/8 PO)	1	E111645
20	MONTANT FILETÉ M8 X 20 MM (ENSEMBLE DE 4)	1 KIT/CYL	E111646
21	RONDELLE DE BLOCAGE M8 (ENSEMBLE DE 4)	1 KIT/CYL	E111647
22	ÉCROU M8 (ENSEMBLE DE 4) - COUPLE 19 À 21,7 NM (14 À 16 PI-LB)	1 KIT/CYL	E111648
23	RACCORD FILETÉ	1	E111649
24	CLÉ DE 5 MM X 20 MM	1	E111685



REMARQUE : S'il n'y a pas de numéro indiqué dans un champ de numéro de pièce, cela signifie que la pièce n'est pas disponible. Les descriptions ne sont fournies que pour référence.

Piezas de repuesto

C801H, COMPRESOR DE AIRE



Piezas de repuesto (continuación)

C801H, COMPRESOR DE AIRE

NUMÉRO D'ARTICLE	DESCRIPTION	NUMÉRO DE PIÈCE	PART NUMBER
1	PROTECTOR DE LA CORREA (EXTERIOR)	1	E106731
2	TUERCA 8AB TIPO U, PARA LÁMINA DE METAL - KIT DE 6	4	E106733
2A	TORNILLO NO. 8 X 0.75 DE LONGITUD KIT DE 6 (LLAVE DE 8-15 IN / LBS)	4	E107631
3	PERNO DE 1/4-20 X 0.75 FORMA THR (LLAVE 7-10 FT/LBS)	7	E106611
4	PROTECTOR DE LA CORREA (INTERIOR)	1	E106732
5	TORNILLO DE AJUSTE 1/4-20 (COUPLE 9,6-10,2 NM 145-180 PIES/LB)	2	NA
6	LLAVE DE 5 X 20 MM	1	NA
7	CORREA 4L-520 DE SECCIÓN "A"	1	E106019
8	POLEA	1	E106020
9	CORDÓN EL MOTOR DE PODER	1	E106021
10	PERNO DE 5/16-18 X 0.75 KIT DE 5 (LLAVE 20-25 PIES/LBS)	5	E108112
11	TUERCA DE 5/16-18 UNC KIT DE 5	5	E108113
12	ENSAMBLAJE DEL TANQUE PINTADO	1	E108209
12A	CASQUILLO DE 2 PULGADAS NPSM X 3/4 DE PULGADA NPT	1	E106539
12B	CASQUILLO DE 2 PULGADAS NPSM X 1/4 DE PULGADA NPTF	1	E105994
12C	VÁLVULA DE DRENAJE DE 1/4 DE PULGADA NPT	1	E109170
12D	ANILLO EN O DE 2 PULGADAS KIT DE 2	2	E105995
13	ENSAMBLAJE DE LA BOMBA 14CFM	1	E106023
14	PERNO DE 5/16-18 X 0.50 UNC (TORQUE 15-20 PIES/LIBRA)	1	NA
15	ENSAMBLAJE DE TUERCA DE COMPRESIÓN DEL TUBO DE 1/2 DE PULGADA DE DE	2	E106024
16	ENSAMBLAJE DE TUERCA DE COMPRESIÓN DEL TUBO DE 1/4 DE PULGADA DE DE	1	E105999
17	TUBO DE SALIDA	1	E106025
18	TUBO DE ALIVIO DE PRESIÓN	1	E106026
19	VÁLVULA DE RETENCIÓN DE 1/2 PULGADA NPT X TUBO DE 3/8 DE PULGADA DE DE	1	E106027
20	INTERRUPTOR DE PRESIÓN 125-155 PSI	1	E106003
21	BOQUILLA DE ¼ DE PULGADA NPT-18 X 1.50	1	NA
22	VÁLVULA ASME DE 175 PSI	1	E106004

Piezas de repuesto (continuación)

C801H, COMPRESOR DE AIRE

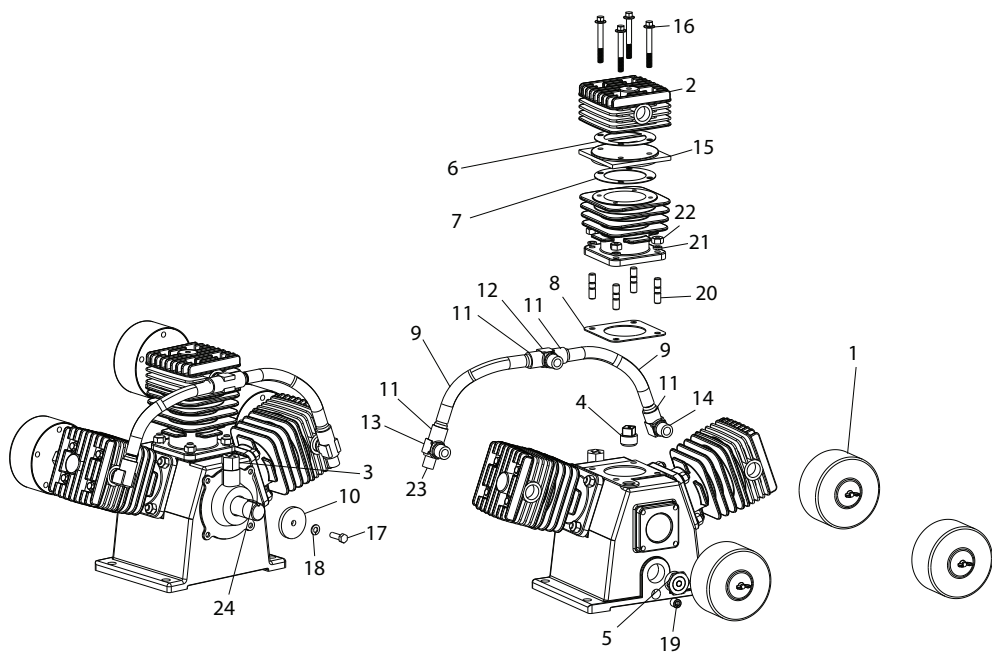
NUMÉRO D'ARTICLE	DESCRIPTION	NUMÉRO DE PIÈCE	PART NUMBER
23	MANÓMETRO DE 300 PSI Y 1/4 DE PULGADA NPT DE MONTAJE LATERAL	1	E106005
24	MOTOR	1	VEA INSERCIÓN
25	SOPORTE DEL PROTECTOR DE LA CORREA PINTADO	1	E106033
26	BOLT 5/16-18 X 1.25 DE PULGADA KIT DE 4 (TORQUE 15-20 PIES/LIBRA)	4	E110550
27	COJIN DEL MOTOR INSULADOR	1	E110928
28	SOPORTE GUANTE DE CORREA	1	E107053
29	PROTECTORES, AISLANTE DE VIBRACIÓN , KIT DE 4 (NON ILLUSTRÉS)	4	E110586
30	ETIQUETA, ADVERTENCIA DE SUPERFICIE CALIENTE (NON ILLUSTRÉS)	1	E106630
31	ADVERTENCIA DE LA ETIQUETA PORTATIL ELECTRICA (NON ILLUSTRÉS)	1	E106631
32	TORNILLO A TIERRA #8-32 X 3/8 PLG SE REQUIERE KIT DE 2	2	E106643
33	VOLANTE 12.00 A-GROOVE	1	E111687



NOTA: Los campos de número de pieza que no contengan un número no están disponibles. Las descripciones se proporcionan solamente con fines de referencia.

Piezas de la bomba

C801H, COMPRESOR DE AIRE



Piezas de la bomba (continuación)

C801H, COMPRESOR DE AIRE

NUMÉRO D'ARTICLE	DESCRIPTION	NUMÉRO DE PIÈCE	PART NUMBER
1	CONJUNTO ENSAMBLADO DE ENTRADA DE AIRE AL FILTRO (KIT DE 1)	1 X CIL	E109450
2	CABEZAL DE BOMBA (KIT DE 1)	1 X CIL	E109486
3	RESPIRADERO CON TAPÓN (KIT DE 1)	1	E109492
4	LLENADO DE ACEITE CON TAPÓN (KIT DE 1)	1	E109488
5	MIRILLA DEL ACEITE (KIT DE 1)	1	E109502
6	CABEZAL CON JUNTA (KIT DE 3)	1 X CIL	E109498
7	CILINDRO CON JUNTA (KIT DE 3)	1 X CIL	E109500
8	CÁRTER CON JUNTA (KIT DE 3)	1 X CIL	E109494
9	CRUCETA DE TUBO	1	E109506
10	VOLANTE CON ARANDELA	1	E109490
11	TUERCA DE COMPRESIÓN, 3/4 PLG (KIT DE 4)	4	E109514
12	ACOPLAMIENTO EN T, 3/4 PLG AMBOS EXTREMOS	1	E109496
13	ACOPLAMIENTO EN T, 3/4 PLG / 1/2 PLG	1	E109511
14	CODO DE ACOPLAMIENTO	1	E109504
15	PLACA DE VÁLVULA PARA ENSAMBLAJE	1 X CIL	E109518
16	TORNILLO DE CABEZAL (KIT DE 4) - TORQUE 20-24 PIES-LB (28-32 NM)	1 KIT X CIL	E110073
17	TORNILLO DE VOLANTE M8 X 30MM -TORQUE 21-28 PIES-LB (28.5-38 NM)	1	E111643
18	ARANDELA DE SEGURIDAD DEL VOLANTE	1	E109041
19	DRENAJE DE ACEITE CON TAPÓN, 3/8 PLG	1	E111645
20	TACO CON ROSCA M8 X 20MM (KIT DE 4)	1 KIT X CIL	E111646
21	ARANDELA DE SEGURIDAD M8 (KIT DE 4)	1 KIT X CIL	E111647
22	TUERCA M8 (KIT DE 4) -TORQUE 14-16 PIES-LB (19-21.7 NM)	1 KIT X CIL	E111648
23	ACOPLAMIENTO CON ROSCA	1	E111649
24	LLAVE, 5 MM X 20 MM	1	E111685



NOTA: Los campos de número de pieza que no contengan un número no están disponibles. Las descripciones se proporcionan solamente con fines de referencia.