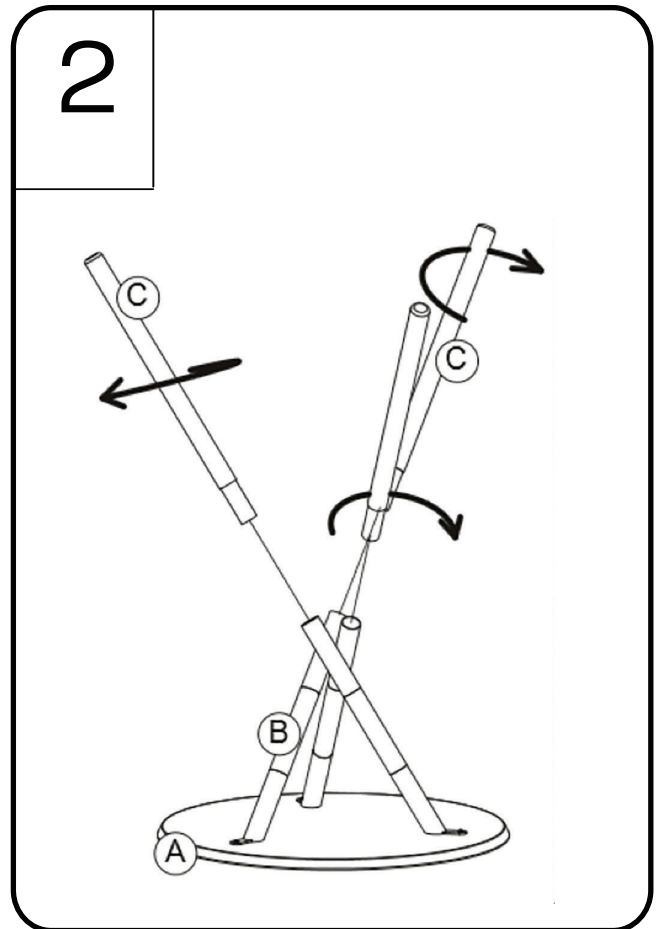
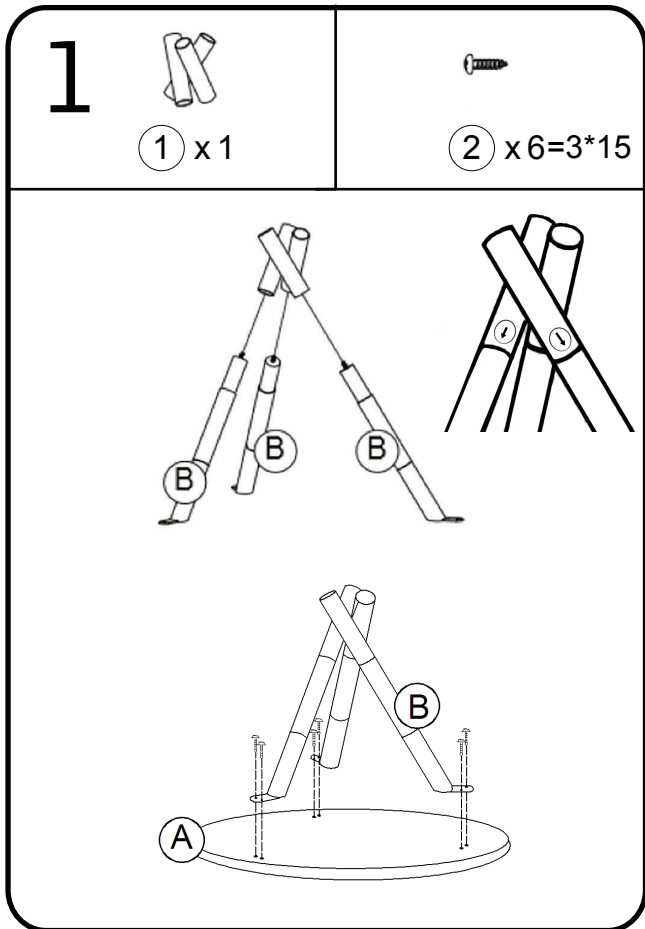
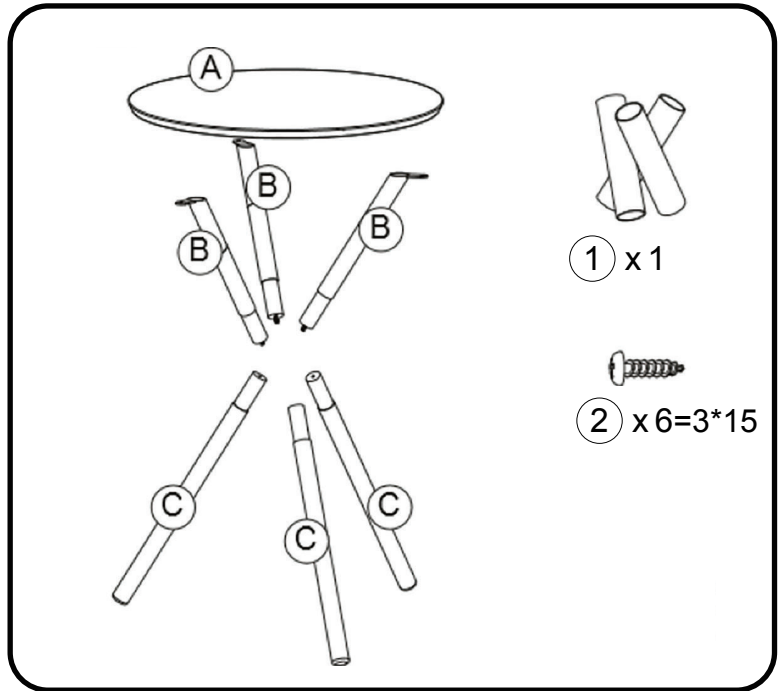
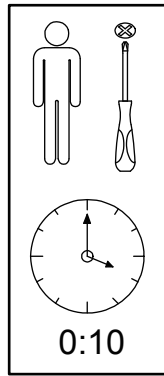
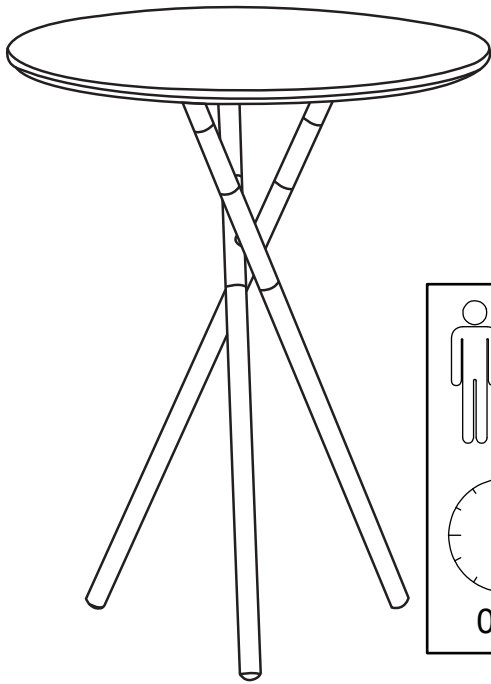


Blythe Table ^{TM/MC} 30"

UPC 816949020043

Jamesdar®



ASSEMBLY INSTRUCTIONS/INSTRUCTIONS DE MONTAGE

Blythe Table^{TM/MC} 30"

UPC 816949020043



Congratulations on your Jamesdar purchase. Please follow these instructions and you'll have your new product assembled in no time. If you need any help, or to order replacement/missing parts, please call (310) 525-3200 x102 or email customerservice@jamesdar.com.

Félicitations pour votre dernier achat d'un article Jamesdar. Veuillez suivre ces instructions et votre nouvel article sera assemblé en un rien de temps. Si vous avez besoin d'aide, ou pour passer une commande pour des pièces de remplacement ou manquantes, veuillez appeler le (310) 525-3200 x102 ou par courriel à customerservice@jamesdar.com.

Product Warranty

This Limited Warranty covers any defects in material or workmanship for purchases made in the U.S.A. and Canada, and excludes claims from conditions, malfunctions or damage not resulting from defects in material or workmanship. The warranty duration is one year.

Please keep your original proof of purchase (store receipt). If after inspection you find the product is defective, damaged or missing parts, DO NOT return to the store. Please contact customer service at (310) 525-3200 x102 M-F, 8am-5pm (Pacific Time). Or email customerservice@jamesdar.com.

Please keep this Assembly Instruction for future reference.

Garantie du produit

Cette garantie limitée couvre tout vice de matériau ou de main d'oeuvre concernant les achats effectués aux É.-U. et au Canada et exclut toute revendication au titre de la garantie suite à des conditions, fonctionnement défectueux ou dommages ne résultant pas de vices de matériau ou de main d'oeuvre. La durée de la garantie est d'un an.

Conservez la preuve d'achat d'origine (bon de caisse). Si, après inspection, le produit se révèle défectueux, endommagé ou si des pièces manquent, ne le ramenez PAS au magasin. Veuillez contacter le service à la clientèle au (310) 525-3200 x102, du lundi au vendredi et de 8 h 00 à 17 h 00 (heure du Pacifique). Ou envoyez un courriel à customerservice@jamesdar.com.

Veuillez conserver ce Mode d'emploi pour référence ultérieure.



WARNING

- Do not let any sharp object touch or rub the surface of the product.
- When assembling, do not let children climb on furniture or play around the working area.
- Some heavy products need a second person to assist in the assembly.
- Please confirm all parts are correct and in good condition before starting the assembly process.
- Assemble the product on the opened and flattened carton or a rug to protect the product surfaces and your floor.
- Hand tighten all screws completely until the entire unit has been assembled and set up.
- After ALL SCREWS are slightly screwed in, fully tighten screws with only the included tools. DO NOT USE POWER TOOLS. Power tools can overtighten screws and strip the threads.



AVERTISSEMENT

- Ne permettez pas à des objets pointus ou tranchants d'entrer en contact ou de frotter la surface du produit.
- Lors de l'assemblage, ne laissez pas les enfants grimper sur le mobilier ou jouer dans la zone de travail.
- Certains produits lourds nécessiteront l'aide d'une deuxième personne pour aider lors de l'assemblage.
- Veuillez vous assurer que toutes les pièces sont présentes et en bon état avant de commencer l'assemblage.
- Assemblez le produit à plat sur le carton ou sur un tapis pour protéger le produit et votre revêtement de sol.
- Vissez les vis manuellement jusqu'à ce que l'ensemble de l'unité soit assemblée.
- Lorsque TOUTES LES VIS ont été légèrement vissées, serrez-les bien avec l'outil fourni uniquement. N'UTILISEZ PAS DES OUTILS ÉLECTRIQUES. Les outils électriques peuvent trop serrer les vis et endommager les filets.

jamesdar®

©2019 James Dar, LLC.

All rights reserved/Tous les droits sont réservés
Customer Service/Service à la clientèle
9461 Charleville Blvd. #595
Beverly Hills, CA 90212
www.jamesdar.com

U.S. and Foreign Patents Pending
Américains et étrangers Brevets en instance