

Fan Speed/Light Switch

DVFSQ-LF

120 V~ 60 Hz

P/N 0301836 REV A

120 W (1 A)
CFL/LED



240 W (2 A)
Incand./Hal.



1.5 A
Fan



Important Notes

Please read before installing.

- Use DVFSQ-LF control with only one ceiling paddle fan per control. Not for use with DC motor fans.
- Do not wire an DVFSQ-LF in circuit with a GFCI or AFCI breaker/receptacle.
- CAUTION:** Use only with permanently installed ceiling fan fixtures with screw-in compact fluorescent, screw-in LED, halogen, or incandescent lamps. To avoid overheating and possible damage to other equipment, do not use to control receptacles, motor-driven appliances, or low-voltage transformer-supplied appliances.
- Install in accordance with all national and local electrical codes.
- When no "grounding means" exists in wallbox, the 2011 National Electrical Code® (NEC®) allows a control to be installed as a replacement if 1) a nonmetallic, noncombustible faceplate is used with non-metallic attachment screws or 2) the circuit is protected by a ground fault circuit interrupter (GFCI). When installing a control according to these methods, cap or remove green wire before screwing control into wallbox and use an appropriate faceplate such as Claro or Satin Colors series wallplates by Lutron.
- For indoor use only between 32 °F and 104 °F (0 °C and 40 °C).
- Clean dimmers with a soft damp cloth only. Do not use any chemical cleaners.

www.lutron.com/support

Limited Warranty:

www.lutron.com/TechnicalDocumentLibrary/369-119_Wallbox_Warranty.pdf

©2016–2017 Lutron Electronics Co., Inc.

Lutron, Lutron, Claro, Satin Colors, Maestro, and Diva, are trademarks of Lutron Electronics Co., Inc., registered in the U.S. and other countries.

Help

U.S.A. | Canada | Caribbean
1.844.LUTRON1

Mexico
+1.888.235.2910

Others
+1.610.282.3800



For a fan with light(s) switched from one location

1 Before installing

Identify which switch controls the fan and which one controls the lights (only for lights and fans controlled from one location).

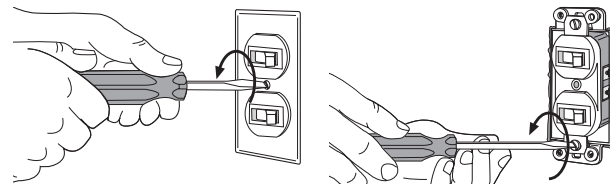
Set multispeed fans to their highest setting before installing controls.

2 Turn power OFF at circuit breaker



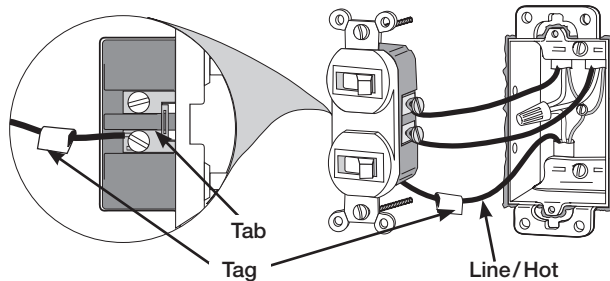
WARNING: SHOCK HAZARD.
May result in serious injury or death. Turn off power at circuit breaker or fuse before installing.

3 Remove existing device



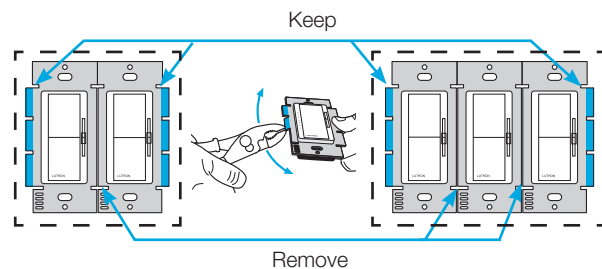
Tag the wire that is connected to the Line/Hot side of the switch (the side with the tab).

Disconnect the wires.

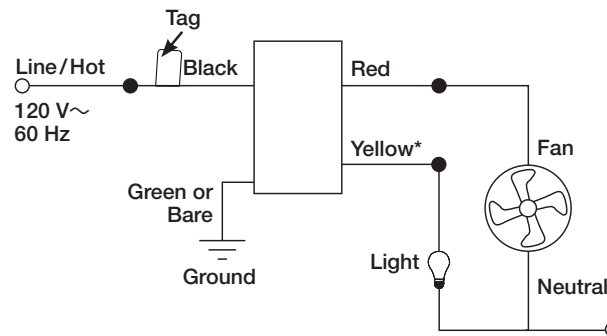
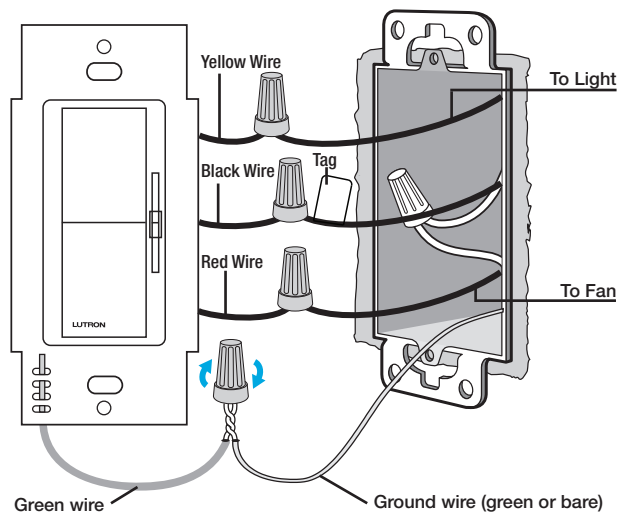


4 Remove middle sections (if ganging devices)

Remove middle sections if mounting 2 or more devices side by side. No derating is required when ganging this product.

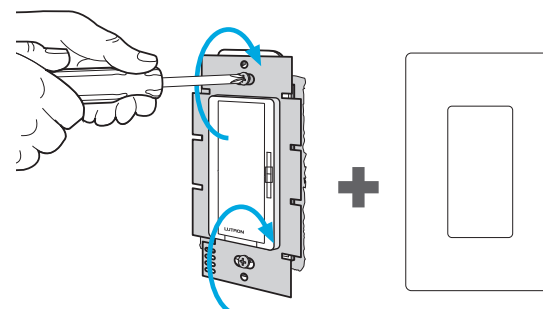


5 Connect the new control

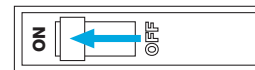


* Cap the Yellow wire if it is a fan-only fixture (no lights).

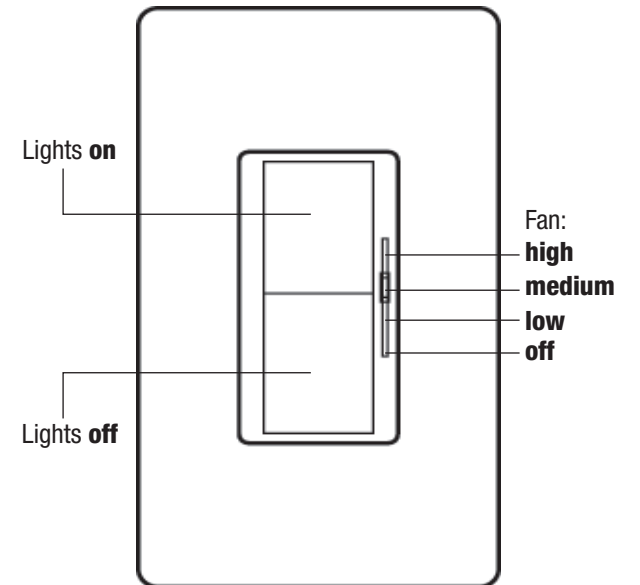
6 Mount the control using the provided screws



7 Turn power ON at circuit breaker



OPERATION



TROUBLESHOOTING

Problem	Solution
If the lights aren't working	Check the pull chain
If the fan is running too slow	Check the pull chain
If the switch turns the fan on	Swap the red and yellow wires

Vitesse du ventilateur/commutateur des lumières

DVFSQ-LF

120 V~ 60 Hz

N° de pièce 0301836
Rév. A

120 W (1 A)
AFC/DEL



240 W (2 A)
Incand./Hal.



1,5 A
Ventilateur



Remarques importantes

Veuillez lire avant l'installation.

- Utilisez la commande DVFSQ-LF avec un seul ventilateur de plafond par commande. À ne pas utiliser avec des ventilateurs dont le moteur fonctionne à courant continu.
- Ne câblez pas une DVFSQ-LF dans le circuit avec un disjoncteur/une prise DDFT ou DDAA (GFCI ou AFCI).
- ATTENTION :** À utiliser seulement pour des luminaires de ventilateurs de plafond installés de façon permanente avec des lampes fluorescentes compactes, des ampoules DEL, halogènes, ou incandescentes vissables. Pour éviter toute surchauffe et d'endommager d'autres équipements, n'utilisez pas ce produit pour commander des prises, des appareils motorisés ou des appareils alimentés par transformateur de basse tension.
- Effectuez l'installation en conformité avec les codes électriques en vigueur.
- En l'absence de « moyens de mise à la terre » existant dans le boîtier d'encastrement, le National Electrical Code® (NEC®) de 2011 autorise l'installation d'une commande en remplacement si 1) une façade non métallique et incombustible est utilisée avec des vis de fixation non métalliques ou 2) le circuit est protégé par un disjoncteur différentiel de fuite à la terre (DDFT/GFCI). Lors de l'installation d'une commande selon l'une de ces méthodes, capuchonnez ou retirez le fil vert avant de visser la commande dans le boîtier d'encastrement et utilisez une plaque murale adéquate telle que les plaques des séries Claro ou Satin Colors de Lutron.
- Utilisation à l'intérieur seulement entre 0 °C et 40 °C (32 °F et 104 °F).
- Ne nettoyez les gradateurs qu'avec un chiffon doux et humide. Ne pas utiliser de nettoyeurs chimiques.

www.lutron.com/support

Garantie limitée :

www.lutron.com/TechnicalDocumentLibrary/369-119_Wallbox_Warranty.pdf

©2016–2017 Lutron Electronics Co., Inc.

Lutron, Lutron, Claro, Satin Colors, Maestro et Diva sont des marques déposées de Lutron Electronics Co., Inc., enregistrées aux E.-U. et dans d'autres pays.

Aide

États-Unis | Canada | Caraïbes

1.844.LUTRON1

Mexique
+1.888.235.2910

Autres
+1.610.282.3800



Pour un ventilateur à lumières commuté depuis un emplacement

1 Avant l'installation

Identifiez quel commutateur commande le ventilateur et quel commutateur commande les lumières (seulement pour les lumières et les ventilateurs commandés depuis un emplacement).

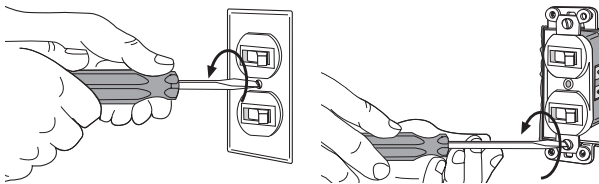
Réglez les ventilateurs à vitesses multiples à leur réglage le plus élevé avant d'installer les commandes.

2 COUPER l'alimentation au niveau du disjoncteur



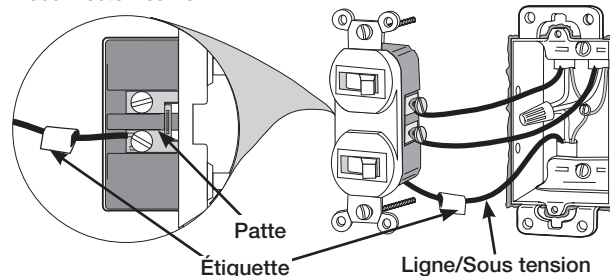
AVERTISSEMENT : RISQUE D'ÉLECTROCUTION.
Peut causer des blessures graves ou la mort. Coupez l'alimentation au niveau du disjoncteur ou du fusible avant l'installation.

3 Retirez l'appareil existant



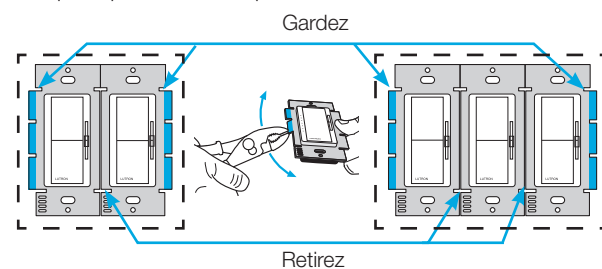
Étiquetez le fil connecté au côté ligne/sous tension du commutateur (le côté avec la patte).

Déconnectez les fils.

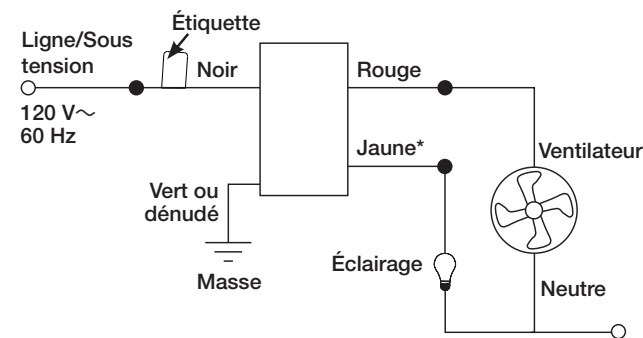
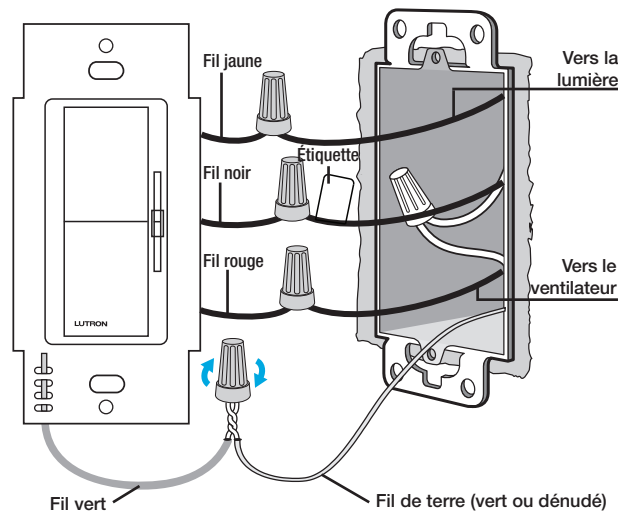


4 Retirez les sections centrales (en cas d'encastrement des appareils)

Retirez les sections centrales en cas de montage de 2 appareils ou plus côte-à-côte. Aucun déclassement n'est nécessaire lorsque le produit est compartimenté.

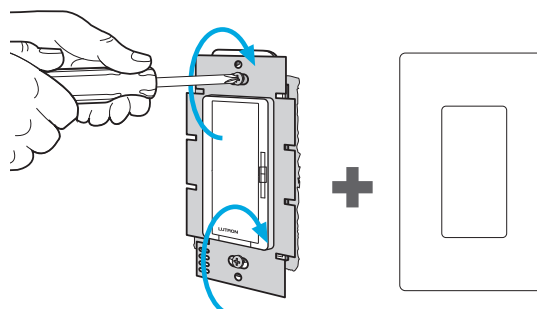


5 Raccordez la nouvelle commande

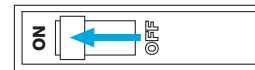


* Capuchonnez le fil jaune s'il s'agit d'un ventilateur sans lumières.

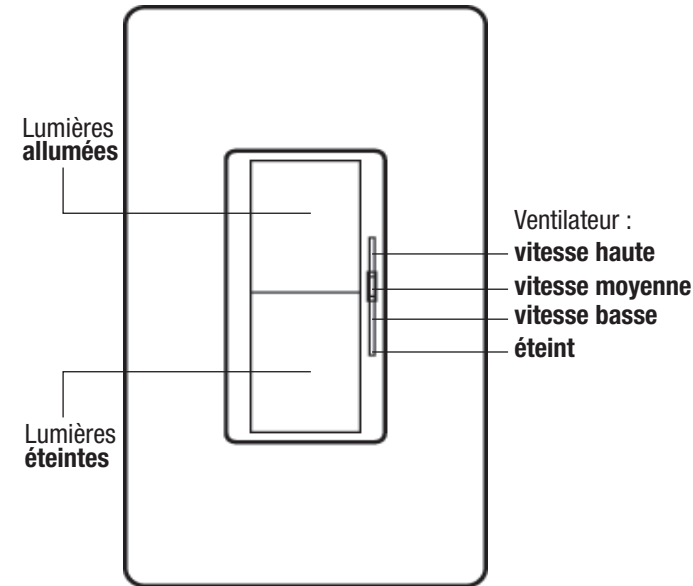
6 Installez la commande avec les vis fournies



7 CONNECTEZ l'alimentation au niveau du disjoncteur



FONCTIONNEMENT



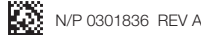
DÉPANNAGE

Problème	Solution
Si les lumières ne fonctionnent pas	Vérifiez la chaînette de commande
Si la vitesse du ventilateur est trop basse	Vérifiez la chaînette de commande
Si le commutateur allume le ventilateur	Intervertissez les fils rouge et jaune

Control de Velocidad y Luz

DVFSQ-LF

120 V~ 60 Hz



120 W (1 A)

LFCA/LED



240 W (2 A)

Incand./Hal.



1,5 A

Ventilador



Notas importantes

Leer antes de instalar.

- Utilice el control DVFSQ-LF con sólo un ventilador de techo con paletas por control. No se debe utilizar con ventiladores con motor de CC.
- No conecte un DVFSQ-LF en un circuito con un disyuntor/receptáculo GFCI o AFCI.
- PRECAUCIÓN: Sólo utilizar con artefactos ventiladores de techo permanentemente instalados con lámparas enroscables fluorescentes compactas, LED enroscables, halógenas o incandescentes. Para evitar el sobrecalentamiento y posibles daños a otros equipos, no utilizar para controlar receptáculos, artefactos accionados a motor o aparatos provistos de transformador.
- Instale de acuerdo con todas las normativas eléctricas nacionales y locales.
- Cuando no existan "medios de conexión a tierra" en una caja de empotrar, el National Electrical Code® (NEC®) de 2011 permite que un control sea instalado como reemplazo si 1) se utiliza una placa frontal no metálica y no combustible con tornillos de fijación no metálicos o 2) el circuito está protegido por un disyuntor de falla de tierra (GFCI). Cuando instale un control de acuerdo con estos métodos, cubra o retire el cable verde antes de atornillar el control a la caja de empotrar, y utilice una placa frontal adecuada tal como las placas de pared de las series Claro o Satin Colors de Lutron.
- Sólo para uso bajo techo entre 0 °C y 40 °C (32 °F y 104 °F).
- Sólo limpie los atenuadores con un paño suave y húmedo. No utilice ningún limpiador químico.

www.lutron.com/support

Garantía limitada:

www.lutron.com/TechnicalDocumentLibrary/369-119_Wallbox_Warranty.pdf

©2016–2017 Lutron Electronics Co., Inc.

Lutron, Lutron, Claro, Satin Colors, Maestro y Diva son marcas comerciales de Lutron Electronics Co., Inc., registradas en E.U.A. y en otros países.

Ayuda

E.U.A. | Canadá | Caribe

1.844.LUTRON1

México

+1.888.235.2910

Otros países

+1.610.282.3800



Para un ventilador con luces conmutadas desde una ubicación

1 Antes de instalar

Identifique cuál interruptor controla el ventilador y cual controla las luces (sólo para luces y ventiladores controlados desde una ubicación).

Configure los ventiladores multivelocidad a su ajuste más alto antes de instalar los controles.

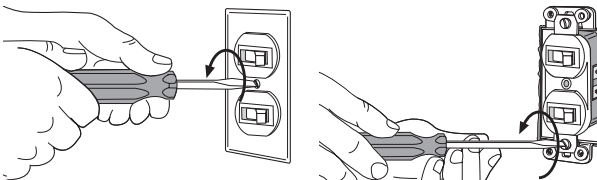
2 DESCONECTE el suministro eléctrico en el disyuntor



ADVERTENCIA: PELIGRO DE DESCARGA ELÉCTRICA.

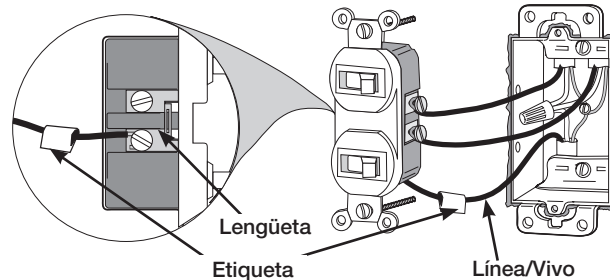
Podría ocasionar lesiones graves o la muerte. Antes de instalar desconecte la alimentación eléctrica en el disyuntor o el fusible.

3 Retire el dispositivo existente



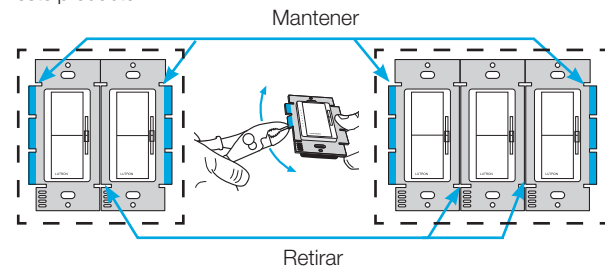
Etiquete el cable que está conectado al lado de la línea/vivo del interruptor (el lado con la lengüeta).

Desconecte los cables.

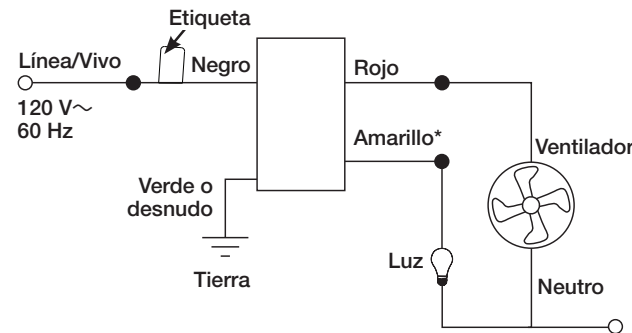
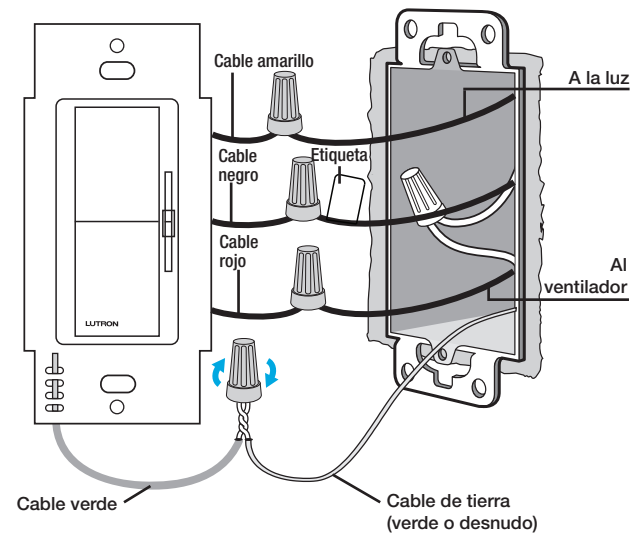


4 Retire las secciones centrales (si se agruparan dispositivos)

Si monta dos o más dispositivos lado a lado retire las secciones centrales. No se requiere reducción de potencia cuando se agrupe este producto.

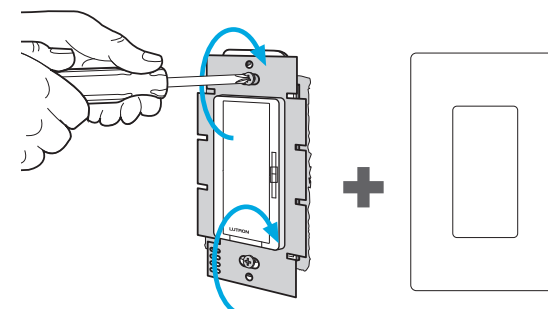


5 Conecte el nuevo control

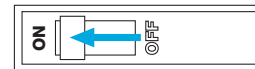


* Cubra el cable amarillo si se trata de un artefacto con sólo ventilador (sin luces).

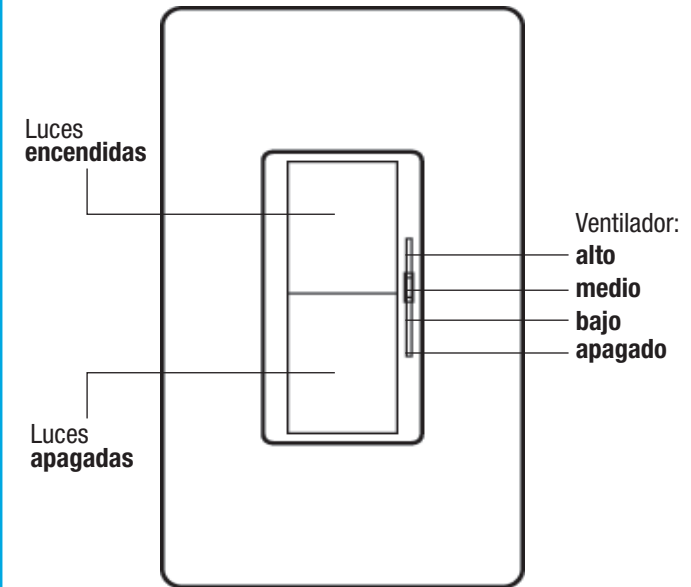
6 Monte el control utilizando los tornillos suministrados



7 CONECTE el suministro eléctrico en el disyuntor



OPERACIÓN



SOLUCIÓN DE PROBLEMAS

Problema	Solución
Si las luces no están funcionando	Controle la cadena de tracción
Si el ventilador está funcionando demasiado lento	Controle la cadena de tracción
Si el interruptor enciende el ventilador	Permute los cables rojo y amarillo