

30 in. Wardrobe Garde-robe de 76,2 cm Ropero de 76,2 cm

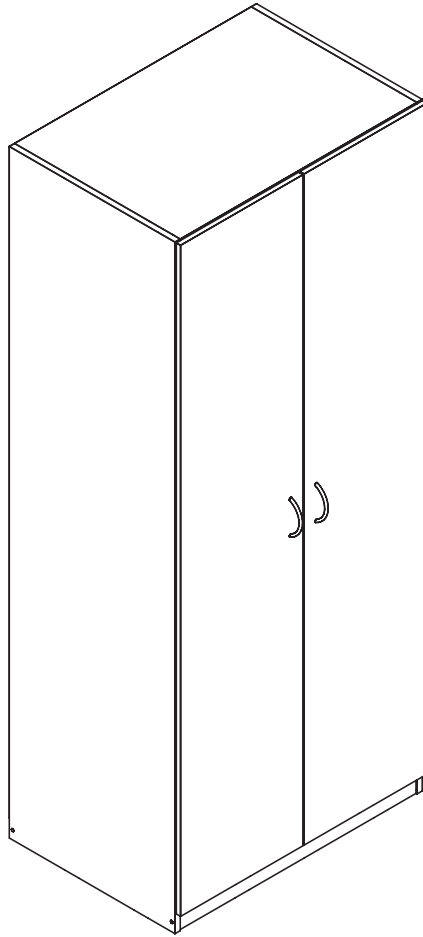
INSTALLATION INSTRUCTIONS

DIRECTIVES D'INSTALLATION

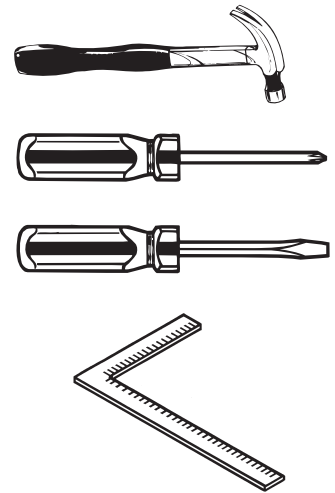
INSTRUCCIONES DE INSTALACIÓN

BEFORE BEGINNING | AVANT DE COMMENCER | ANTES DE EMPEZAR

- Please read all instructions carefully.
- Familiarize yourself with all parts (see "PARTS") and check quantities.
- Follow all safety precautions (see "SAFETY PRECAUTIONS").
- Prière de lire avec soin toutes les directives fournies.
- Se familiariser avec les pièces nécessaires à l'installation (voir « PIÈCES ») et vérifier les quantités présentes.
- Respecter toutes les consignes de sécurité (voir « CONSIGNES DE SÉCURITÉ »).
- Lea todas las instrucciones cuidadosamente.
- Familiarícese con todas las piezas (VEA "PIEZAS") y verifique las cantidades.
- Siga todas las precauciones de seguridad (vea "PRECAUCIONES DE SEGURIDAD").



What you will need:
Vous aurez besoin de :
Va a necesitar:



CLOSETMAID®

©2020 The AMES Companies, Inc. | Orlando, FL 32827 | 1-800-874-0008 | www.closetmaid.com

⚠ WARNING

- This unit contains small parts which could be a choking hazard for small children. Children should be under adult supervision at all times or serious injury could occur.
- Always unload unit prior to moving the unit. The weight of personal belongings can cause the unit to become unstable and either tip or collapse. Serious bodily injury and/or damage to personal belongings may occur.
- Do not overload unit. If any shelf, top, or bottom of unit bows or bends, it is overloaded. The shelf, top, or bottom could collapse and cause serious bodily injury and/or damage to personal belongings.
- Do not climb or step on the unit. The unit may become unstable and either tip or collapse. Serious bodily injury and/or damage to personal belongings may occur.
- Do not mount or attach anything to the sides, rear or front of the unit as this can create a force which can cause the unit to tip. Serious bodily injury and/or damage to personal belongings may occur.
- After mounting of the cam posts and dowels to the panels, be careful to not hit the cam posts and dowels prior to final assembly as damage can occur to the mounting of the parts. This may cause the unit to not assemble correctly and create an unstable unit. Serious bodily injury and/or damage to personal belongings may occur.
- Do not stack units. Stacking of units can cause an unsafe tip-over hazard which may cause serious bodily injury and/or damage to personal belongings.
- Do not hang this unit on the wall. The product structure is not designed for wall hanging. Serious bodily injury, damage to personal belongings, and/or damage to the wall may occur.
- Secure finished unit to wall stud using L-Brackets and Wall Screws (#10 x 1-1/2 in.) provided. If wall stud is not accessible, consult your local hardware store for appropriate mounting hardware. Failure to do so may create an unsafe tipping hazard that could lead to serious bodily injury and/or damage to personal belongings.
- Follow proper safety procedures when using power tools and ladders.

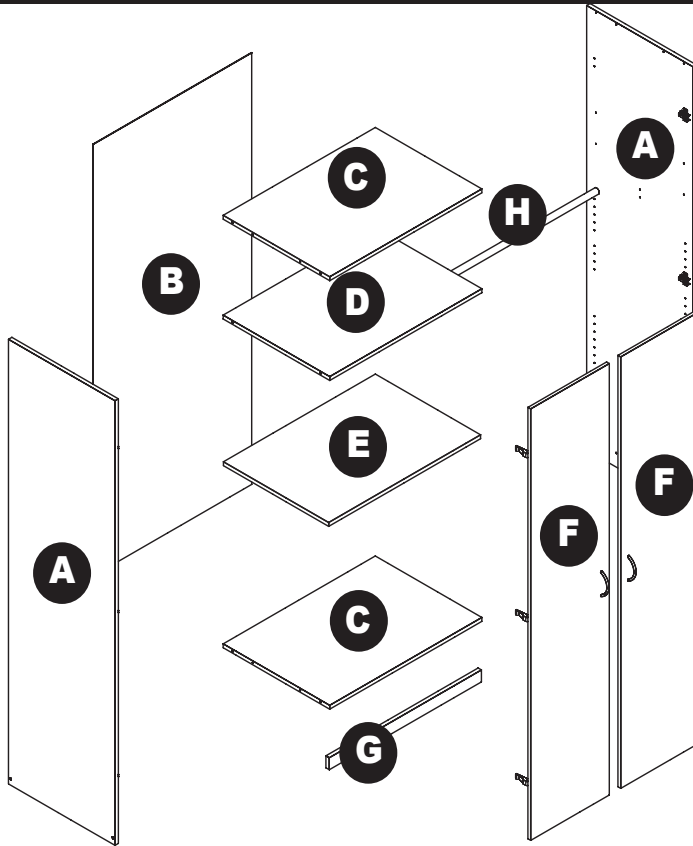
⚠ MISE EN GARDE

- Ce module contient de petites pièces avec lesquelles de petits enfants peuvent s'étouffer. Les enfants doivent toujours être sous la surveillance constante d'adulte faute de quoi des blessures graves peuvent se produire.
- Toujours vider le module avant de le déplacer. Le poids des effets personnels qui s'y trouvent peut causer l'instabilité du module et le faire basculer ou s'affaisser. Cela pourrait provoquer des blessures graves ou des dommages matériels.
- Ne pas surcharger les modules. Lorsqu'une étagère ou encore le haut ou le bas d'un module plie ou arque, cela indique une surcharge. L'étagère ou les panneaux supérieur ou inférieur pourraient s'affaisser, provoquant des blessures graves ou des dommages matériels.
- Ne pas grimper ou se tenir debout ou assis sur le module. Le module risque de devenir instable et basculer ou s'affaisser. Cela pourrait provoquer des blessures graves ou des dommages matériels.
- Ne rien ancrer ou fixer sur les côtés, l'arrière ou l'avant du module, car cela pourrait le faire basculer. Cela pourrait provoquer des blessures graves ou des dommages matériels.
- Après avoir fixé les boulons à tige et goujons aux panneaux, prendre soin d'éviter de les cogner avant le montage final, car cela risquerait d'endommager l'installation des pièces. Cela risque d'empêcher le montage adéquat du module et d'en causer l'instabilité. Cela pourrait provoquer des blessures graves ou des dommages matériels.
- Ne pas empiler les modules! L'empilage des modules peut causer le basculement des panneaux, provoquant des blessures graves ou des dommages matériels.
- Ne pas suspendre ce module au mur. La structure de ce produit n'est pas conçue pour suspendre au mur. Cela pourrait provoquer des blessures graves, des dommages matériels ou endommager le mur.
- Fixer le module ouvert au montant de charpente à l'aide du Supports en L et de la Vis Murales (n° 10 x 3,8 cm) fournis. Lorsqu'aucun montant de charpente n'est accessible, consulter une quincaillerie locale pour obtenir la quincaillerie d'installation qui convient. Négliger de le faire peut provoquer un danger de basculement susceptible d'occasionner des blessures graves ou des dommages matériels.
- Respecter toutes les consignes de sécurité lors de l'utilisation d'outils à moteur et d'échelles.

⚠ ADVERTENCIA

- Este producto contiene piezas pequeñas que pueden causar peligro de asfixia a niños pequeños. Los niños deben estar bajo la supervisión de un adulto en todo momento, de lo contrario pueden ocurrir lesiones graves.
- Vacíe siempre la unidad antes de moverla de lugar. El peso de los objetos personales puede resultar en que la unidad quede inestable, se vuelque o colapse pudiendo causar lesiones personales graves y / o daños a los objetos personales.
- No sobrecargue la unidad. Si cualquier repisa o la parte superior o inferior de la unidad se arquea o se dobla, está sobrecargada. La repisa o la parte superior o inferior puede colapsarse, causando lesiones corporales graves y/o daños a objetos personales.
- No escale o suba a la unidad. La unidad puede resultar inestable y puede volcarse o colapsar pudiendo causar lesiones graves personales y daños a los objetos personales.
- No instale o fije nada a los laterales de la unidad o partes delantera o trasera ya que puede crear peso y resultar en que la misma se vuelque pudiendo causar lesiones graves personales y daños a los objetos personales.
- Una vez instalados los postes de leva y las espigas a los paneles, tenga cuidado de no golpear los postes de leva y las espigas antes de terminar la instalación completa ya que las piezas pueden sufrir daños. El no instalar este producto correctamente puede resultar en que el mismo quede inestable pudiendo causar lesiones graves personales y daños a los objetos personales.
- No apile las unidades. Las unidades apiladas pueden volcarse y sufrir daños pudiendo causar lesiones graves personales y daños a los objetos personales.
- No cuelgue esta unidad a la pared. La estructura del producto no está diseñada para colgarse en la pared. Puede ocurrir lesiones personales graves y daños a los objetos personales y / o a la pared.
- Fije la unidad acabada al montante de la pared usando el Soportes en forma de L y el Tornillos de Pared (#10 x 3,8 cm) incluidos. Si no se puede acceder al montante de la pared, visite su ferretería local para los herrajes de instalación apropiados. El no instalar este producto correctamente podría resultar en que la unidad se vuelque y en lesiones corporales graves y/o daños a objetos personales.
- Siga los procedimientos de seguridad adecuados al usar herramientas eléctricas y escaleras.

PARTS | PIÈCES | PIEZAS



73048 (L)/73049 (R)

A

side panel (2)
panneau latéral (2)
panel lateral (2)

41531

B

back panel (1)
panneau arrière (1)
panel trasero (1)

41533

C

top/bottom panel (2)
panneau supérieur/inférieur (2)
superior/inferior (2)

41532

D

middle shelf (1)
étagère centrale (1)
repisa central (1)

41534

E

adjustable shelf (1)
étagère réglable (1)
repisa ajustable (1)

41530

F

door (2)
porte (2)
puerta (2)

41535

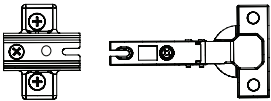









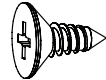





G

kick plate (1)
garde-pieds (1)
placa inferior (1)

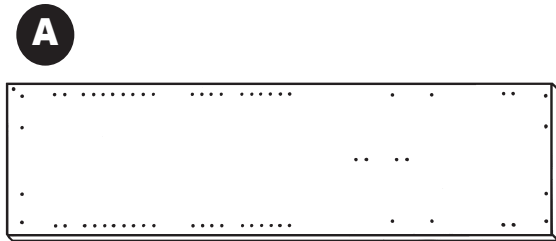
51674

H

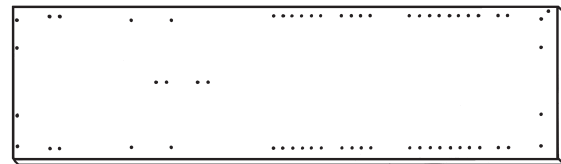
closet rod (1)
tige de garde-robe (1)
barra del clóset (1)

<p>AA 51682/51681</p>  <p>frame hinge/door hinge (6) charnière de cadre/de porte (6) bisagra de la estructura/bisagra de la puerta (6)</p>	<p>BB 51515</p>  <p>dowel (8) goujon (8) espiga (8)</p>	<p>CC 51516</p>  <p>cam post (12) boulon à tige (12) poste de leva (12)</p>	<p>DD 50510</p>  <p>cam lock (12) boulon à verrou (12) cierre de leva (12)</p>
<p>EE 81702</p>  <p>#6 x 1/2 in. flathead screw (12) vis n° 6 x 13 mm à tête plate (12) tornillo de cabeza plana #6 x 13 mm (12)</p>	<p>FF 51463</p>  <p>#6 x 1-1/2 in. flathead screw (2) vis n° 6 x 38 mm (1½ po) à tête plate (2) tornillo de cabeza plana #6 X 3,8 cm (2)</p>	<p>GG 81213</p>  <p>screw cover (2) capuchon (2) tapón (2)</p>	
<p>HH 50529</p>  <p>nail (35) clous (35) clavo (35)</p>	<p>II 50523</p>  <p>L-bracket (4) support en L (4) soporte en forma de L (4)</p>	<p>JJ 81786</p>  <p>#10 x 3/4 panhead screw (2) vis à tête cylindrique bombée n° 10 de 19 mm (2) tornillo de cabeza redonda #10 x 19 mm (2)</p>	<p>KK 81719</p>  <p>#10 x 1/2 in. screw - flathead (4) vis n° 10 x 1,2 cm - tête plate (4) tornillo de cabeza plana #10 x 1,2 cm (4)</p>
<p>LL 51677</p>  <p>handle (2) poignée (2) manija (2)</p>	<p>MM 81731</p>  <p>#8 x 7/8 in. panhead screw (4) vis à tête cylindrique bombée n° 8 de 22 mm (4) tornillo de cabeza redonda #8 x 22 mm (4)</p>	<p>NN 51656</p>  <p>shelf support (4) support d'étagère (4) soporte de repisa (4)</p>	<p>OO 81721</p>  <p>wall screw - panhead (2) vis murale - tête cylindrique bombée (2) tornillo de cabeza redonda de pared (2)</p>
<p>PP 51592</p>  <p>closet rod support (2) support de tige de garde-robe (2) soporte de la barra del clóset (2)</p>			

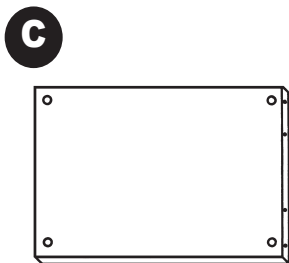
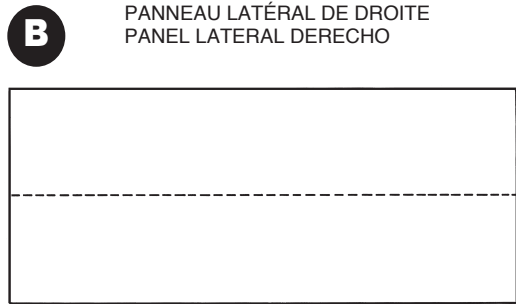
PART IDENTIFICATION | IDENTIFICATION DES PIÈCES | IDENTIFICACIÓN DE LAS PIEZAS



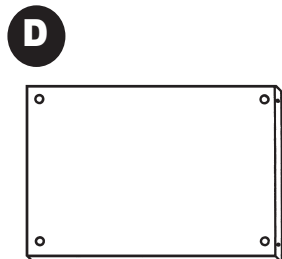
A
LEFT SIDE PANEL
PANNEAU LATÉRAL DE GAUCHE
PANEL LATERAL IZQUIERDO



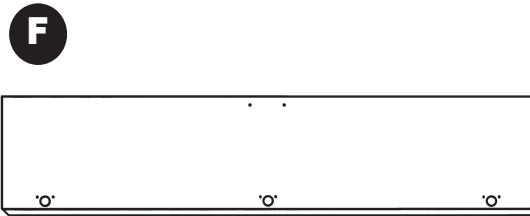
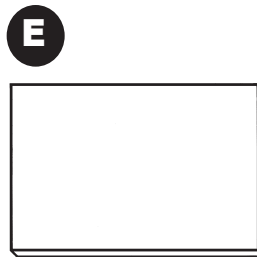
B
RIGHT SIDE PANEL
PANNEAU LATÉRAL DE DROITE
PANEL LATERAL DERECHO



C
(ONE SIDE FINISHED)
(UN CÔTÉ OUVRÉ)
(UN LADO ACABADO)



D
(BOTH SIDES FINISHED)
(DEUX CÔTÉS OUVRÉS)
(AMBOS LADOS ACABADOS)



A	side panel (2) panneau latéral (2) panel lateral (2)
B	back panel (1) panneau arrière (1) panel trasero (1)
C	top/bottom panel (2) panneau supérieur/inferieur (2) panel superior/inferior (2)
D	middle shelf (1) étagère centrale (1) repisa central (1)
E	adjustable shelf (1) étagère réglable (1) repisa ajustable (1)
F	door (2) porte (2) puerta (2)
G	kick plate (1) garde-pieds (1) placa inferior (1)
H	closet rod (1) tige de garde-robe (1) barra del clóset (1)

HELPFUL HINTS | CONSEILS UTILES | CONSEJOS PRÁCTICOS

Use these helpful hints to ensure proper assembly. Review and refer back to these hints when prompted to do so in an assembly step.

We recommend you protect your work surface during assembly to prevent scratching or damage to table tops, wood floors, etc.

Suivre ces conseils utiles pour assurer une installation sûre et adéquate. Revenir à ces conseils lorsque c'est indiqué lors des étapes de montage.

Nous recommandons de protéger la surface de travail durant le montage afin d'éviter d'égratigner ou d'endommager les dessus de table, plancher de bois, etc.

Use estos consejos prácticos para asegurarse de una instalación apropiada. Lea y revise de nuevo estos consejos cuando se le indique en los pasos de instalación.

Recomendamos que proteja su área de trabajo durante el ensamblaje para no rayar las superficies de las mesas, pisos de madera, etc.

DOOR HINGES

The door hinge may be packaged together as one unit. You must separate the hinge parts to install.

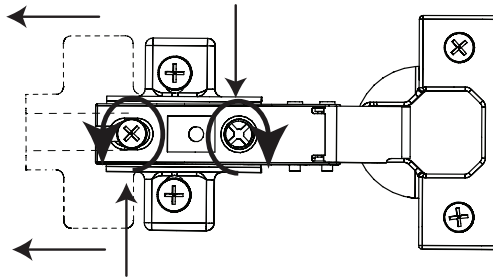
CHARNIÈRES DE PORTE

La charnière peut être emballée comme une seule pièce. Il faut séparer la charnière en deux sections pour l'installer.

BISAGRAS DE PUERTA

La bisagra de puerta puede venir de fábrica como una sola unidad. Debe separar las piezas de la bisagra para su instalación.

**TURN THIS SCREW CLOCKWISE TO LOOSEN!
TOURNER CETTE VIS DANS LE SENS DES AIGUILLES D'UNE MONTRE POUR DESSERRER!
¡GIRE ESTE TORNILLO EN DIRECCIÓN DE LAS MANIJAS DEL RELOJ PARA AFLOJARLO!**

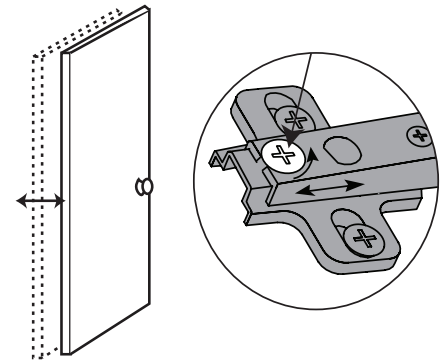
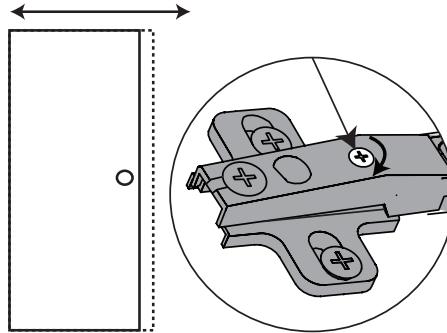
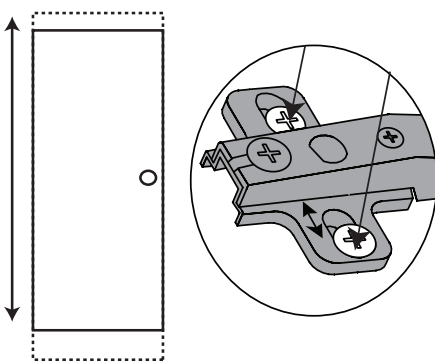


**LOOSEN THIS SCREW FULLY - BUT DO NOT REMOVE!
DESSERRER COMPLÈTEMENT CETTE VIS, MAIS SANS LA RETIRER!
¡AFLOJE COMPLETAMENTE ESTE TORNILLO - PERO NO LO quite!**

If door needs to be adjusted, see below to adjust hinges accordingly. Adjust doors with doors open, then close to check alignment. Repeat as necessary.

S'il est nécessaire d'ajuster la porte, voir les directives ci-dessous pour régler les charnières en conséquence. Régler les portes alors qu'elles sont ouvertes, puis fermer pour vérifier l'alignement. Répéter au besoin.

Si la puerta necesita ser ajustada vea a continuación cómo ajustar las bisagras. Ajuste las puertas cuando estén abiertas, luego ciérrelas para verificar si están alineadas. Si resulta necesario, repita los pasos.



Hardware quantities may vary, depending upon your model. Please check hardware quantities carefully in each step.

Le nombre de pièces de quincaillerie peut varier selon le modèle. Prière de vérifier soigneusement les quantités de pièces à chaque étape.

La cantidad de los herrajes puede variar, según el modelo. Verifique con cuidado la cantidad de los herrajes en cada paso.

PART IDENTIFICATION

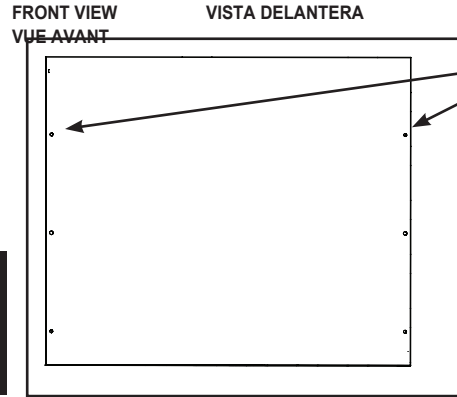
Use "PART IDENTIFICATION" and exploded view to identify parts!

Utiliser l' « IDENTIFICATION DES PIÈCES » et le schéma éclaté (à la page précédente) pour identifier les pièces!

¡Use la "IDENTIFICACIÓN DE LAS PIEZAS" y la perspectiva ampliada (en la página anterior) para identificar las piezas!

- Note overall shape of part.
- Remarquer la forme générale de chaque pièce.
- Vea la forma de las piezas en general.

IDENTIFICATION DES PIÈCES

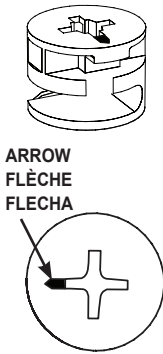


IDENTIFICACIÓN DE LAS PIEZAS

- Count and locate holes in each part.
- Compter et localiser les trous de chaque pièce.
- Cuente y ubique los agujeros de cada pieza.

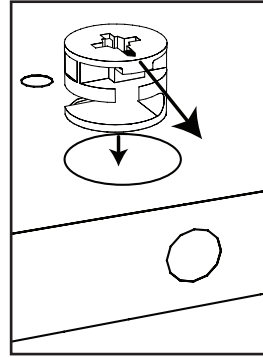
INSTALLING CAM LOCKS

- Identify arrow on head. Look closely.
- Identifier la flèche sur la tête. Examiner attentivement.
- Identifique la flecha en la cabeza. Búsquela detenidamente.



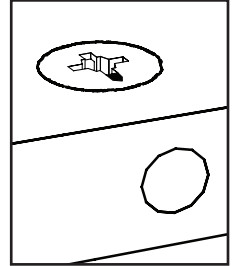
INSTALLER LES BOULONS À VERROU

- Arrow **MUST** point toward hole in edge of panel.
- Le flèche **DOIT** pointer vers le trou de la bordure du panneau.
- La flecha **DEBE** apuntar hacia el agujero en el borde del panel.



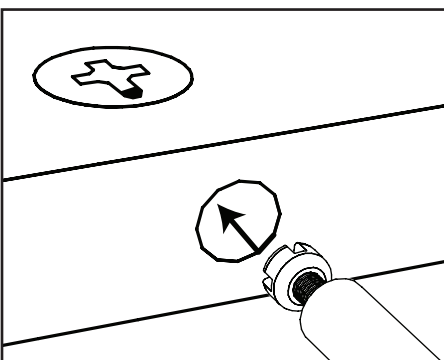
INSTALACIÓN DEL CIERRE DE LEVA

- Push cam lock all the way down into hole.
- Pousser le boulon à verrou entièrement dans le trou.
- Empuje hasta el fondo el cierre de leva en el agujero.

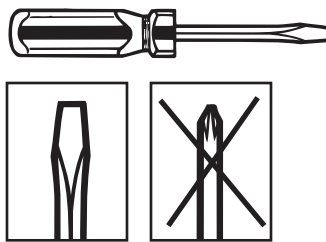


TIGHTENING CAM LOCKS

- Assure cam lock arrow points to hole and push cam post into hole.
- S'assurer que la flèche du boulon à verrou pointe vers le trou et pousser le boulon à tige dans le trou.
- Asegúrese de que la flecha del cierre de leva apunte al agujero y empuje el poste de leva en el agujero.



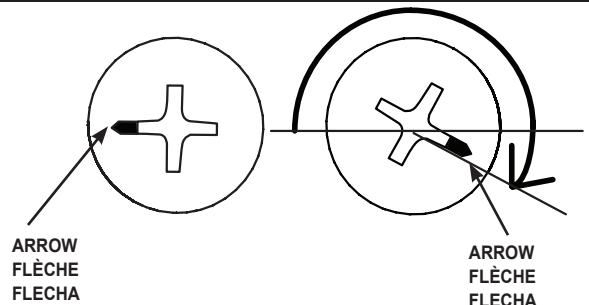
RESSERRER LES BOULONS À VERROU



- Use a Flathead screwdriver to turn cam lock.
- Utiliser un tournevis à tête plate pour resserrer le boulon à verrou.
- Use un destornillador de cabeza plana para girar el cierre de leva.

APRETAR EL CIERRE DE LEVA

- Turn camlock until **fully** tightened (slightly **OVER** half way around).
- Tourner le boulon à verrou jusqu'à ce qu'il soit entièrement resserré (un peu **PLUS** d'un demi-tour).
- Gire el cierre de leva hasta que quede completamente apretado (un poco **MÁS** de media vuelta).



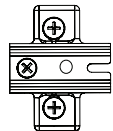
STEP 1

ÉTAPE 1

PASO 1

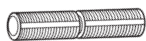
Attach hardware to left and right side panels.
Fixer la quincaillerie aux panneaux des côtés gauche et droit.
Fije los herrajes a los paneles laterales derecho e izquierdo.

AA



x6

BB

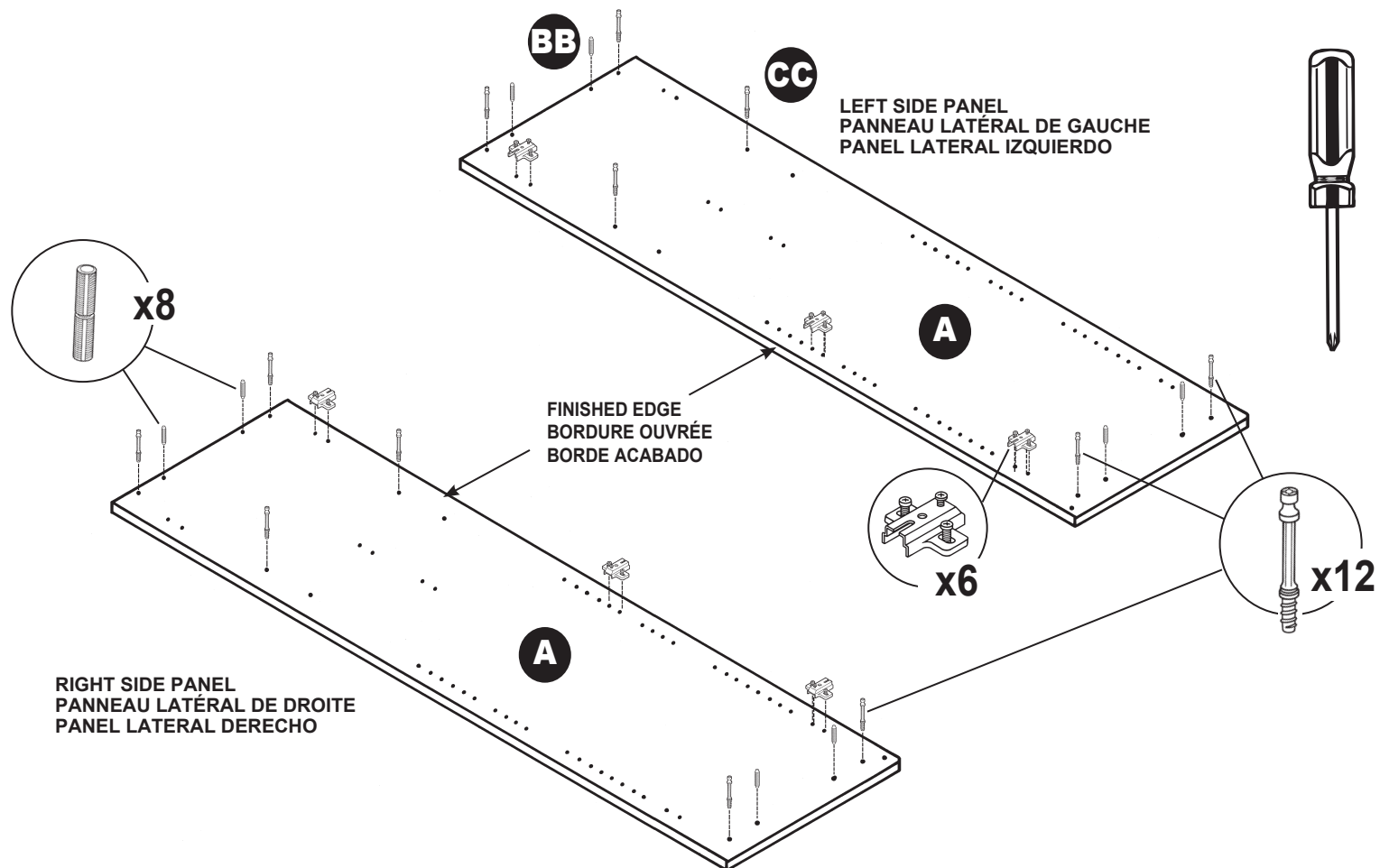


x8

CC



x12



NOTE:

- See "HELPFUL HINTS" for specific information on hinge installation.
- Install frame hinge at locations shown on left side panel and right side panel. Be sure hinge plates are oriented as shown.
- Push 4 dowels into large (inner) holes near short ends of each side panel.
- Thread 6 cam posts into each side panel as shown.

REMARQUE :

- Consulter les directives détaillées sur la manière d'installer les charnières dans les « CONSEILS UTILES ».
- Installer les charnières de cadre aux endroits indiqués sur chaque panneau latéral. S'assurer que les charnières de cadre sont orientées de la manière illustrée.
- Pousser 4 goujons dans les gros trous (intérieurs) près de l'extrémité courte de chaque panneau latéral.
- Insérer 6 boulons à tige dans chaque panneau latéral, tel qu'illustré.

NOTA:

- Vea "CONSEJOS PRÁCTICOS" para información específica sobre cómo instalar las bisagras.
- Instale la bisagra de la estructura en las ubicaciones que se muestran en cada panel lateral. Asegúrese de que las bisagras de la estructura queden orientadas como se muestra.
- Empuje 4 espigas en los agujeros grandes (interiores) cerca de los extremos cortos de cada panel lateral.
- Enrosque 6 postes de leva en cada panel lateral como se muestra.

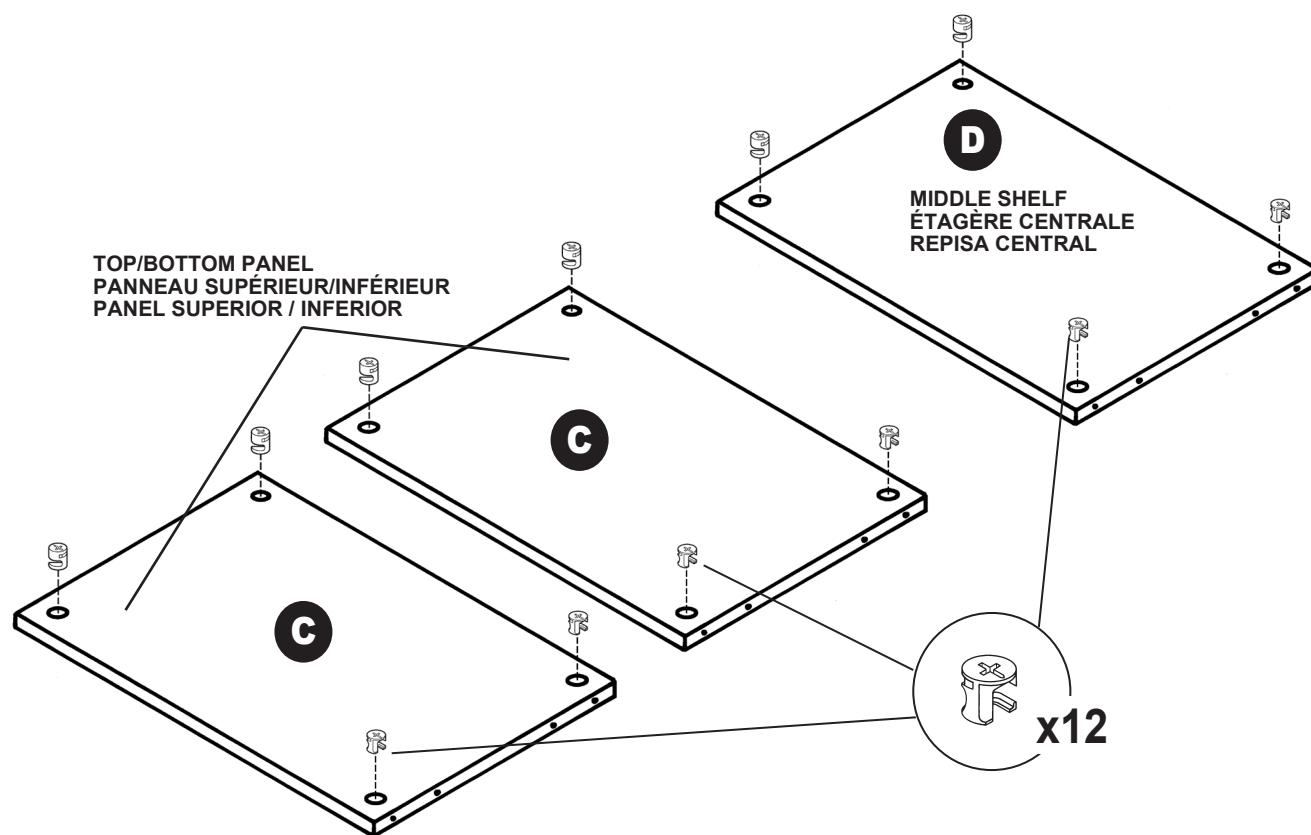
STEP 2 ÉTAPE 2 PASO 2

Install cam locks into shelves.
Installer les boulons à verrou dans les étagères.
Instale los cierres de leva en las repisas.

DD



x12



NOTE:

- Push cam lock down into large hole. See "HELPFUL HINTS" for proper cam lock assembly.

REMARQUE :

- Pousser les boulons à verrou dans le gros trou. Consulter les « CONSEILS UTILES » sur l'assemblage des boulons à verrou.

NOTA:

- Empuje el cierre de leva hacia abajo en el agujero grande. Vea "CONSEJOS PRÁCTICOS" para la instalación apropiada del cierre de leva.

STEP 3
ÉTAPE 3
PASO 3

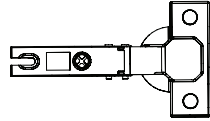
Attach door hinges to doors.
Fixer les charnières aux portes.
Fije las bisagras de puerta a las puertas.

EE

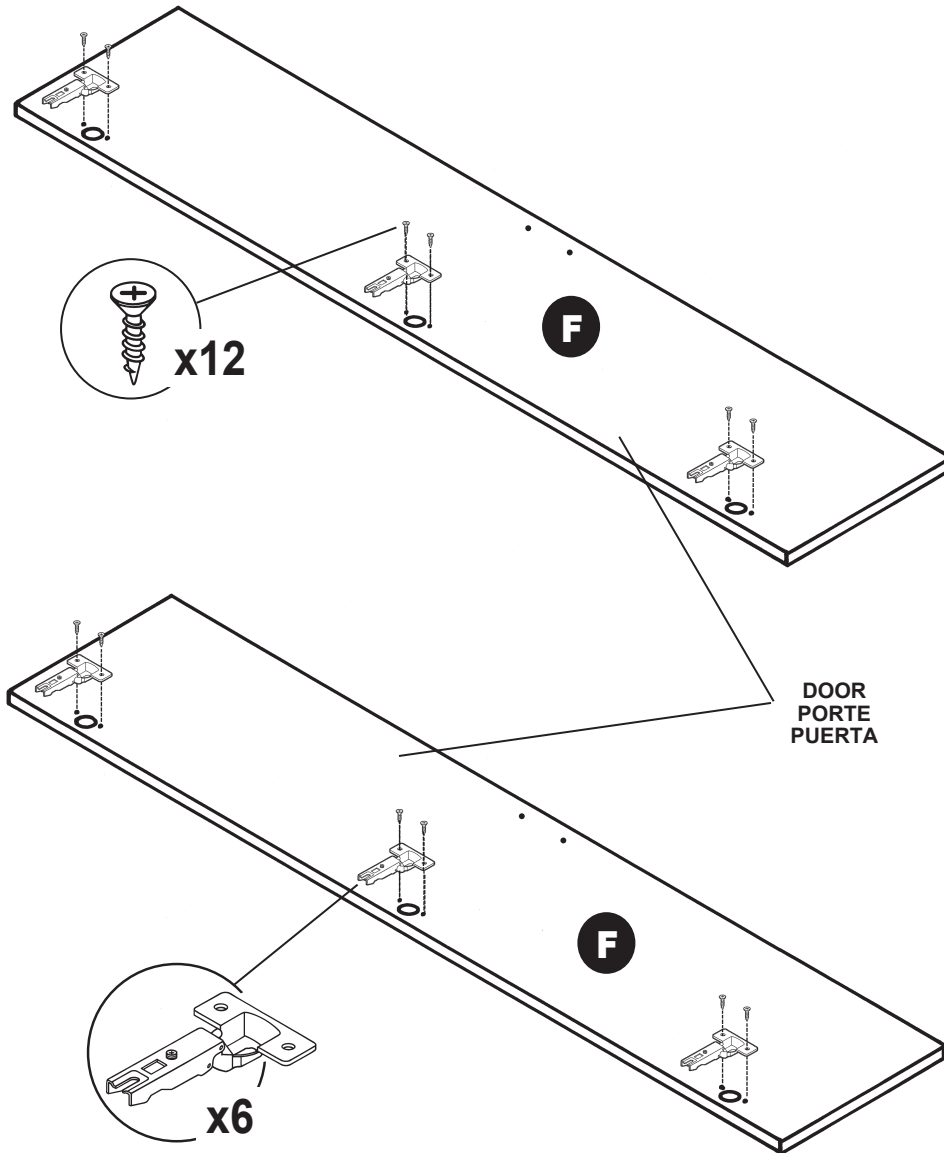


x12

AA



x6



NOTE:

- Position each door hinge so that the hinge arm points off door edge.
- Install door hinges onto doors.

REMARQUE :

- Disposer chacune des charnières de porte de manière à ce que le bras de la charnière pointe en direction opposée de la bordure de la porte.
- Fixer les charnières aux portes.

NOTA:

- Coloque cada bisagra de puerta para que el brazo de la bisagra quede orientado fuera del borde de la puerta.
- Instale las bisagras de puerta a las puertas.

STEP 4 ÉTAPE 4 PASO 4

**Attach top/bottom and middle shelves to side panels.
Fixer les panneaux supérieur, inférieur et central aux panneaux latéraux.
Fije las repisas superior / inferior y central a los paneles laterales.**

**ALL UNFINISHED EDGES UP!
TOUTES LES BORDURES BRUTES VERS LE HAUT!
¡TODOS LOS BORDES SIN ACABAR ORIENTADOS HACIA ARRIBA!**

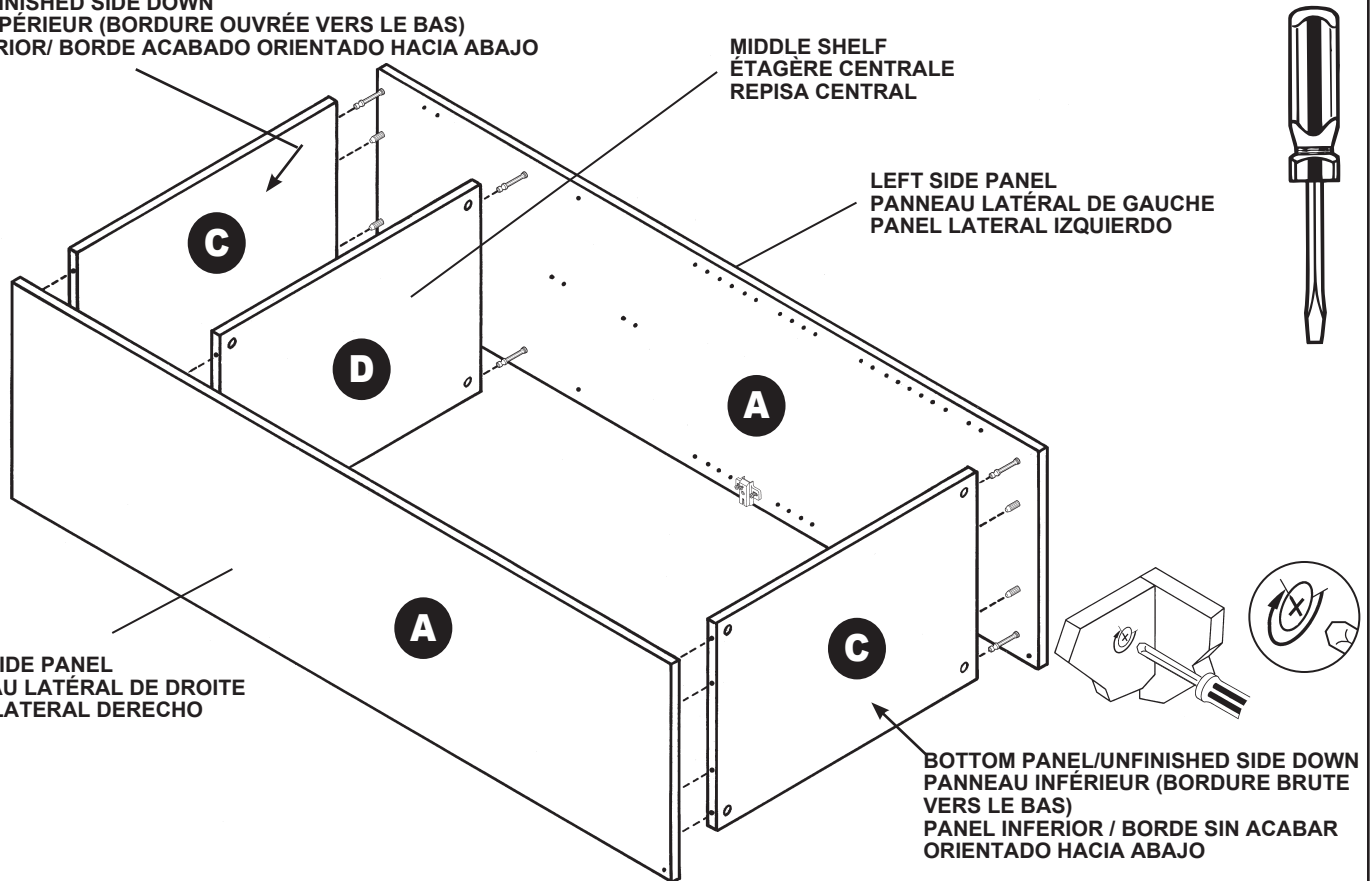
TOP PANEL/FINISHED SIDE DOWN
PANNEAU SUPÉRIEUR (BORDURE OUVRÉE VERS LE BAS)
PANEL SUPERIOR/ BORDE ACABADO ORIENTADO HACIA ABAJO

MIDDLE SHELF
ÉTAGÈRE CENTRALE
REPISA CENTRAL

LEFT SIDE PANEL
PANNEAU LATÉRAL DE GAUCHE
PANEL LATERAL IZQUIERDO

RIGHT SIDE PANEL
PANNEAU LATÉRAL DE DROITE
PANEL LATERAL DERECHO

BOTTOM PANEL/UNFINISHED SIDE DOWN
PANNEAU INFÉRIEUR (BORDURE BRUTE
VERS LE BAS)
PANEL INFÉRIEUR / BORDE SIN ACABAR
ORIENTADO HACIA ABAJO



NOTE:

- Position all pieces with UNFINISHED EDGES up! Be sure to note finished sides!
- Align cam posts and dowels in side panels with holes in top panel, middle shelf, and bottom panel edges.
- Push pieces together. Use a screwdriver to tighten cam locks. See HELPFUL HINTS for tightening cam locks.

REMARQUE :

- Disposer toutes les pièces en orientant les BORDURES BRUTES vers le haut! S'assurer de remarquer quelles sont les surfaces ouvrees.
- Aligner les boulons à tige et les goujons des panneaux latéraux avec les trous des bordures du panneau supérieur, de l'étagère centrale et du panneau inférieur.
- Pousser toutes les pièces ensemble. Utiliser un tournevis pour resserrer les boulons à verrou! Consulter les « CONSEILS UTILES » sur la méthode pour resserrer les boulons à verrou.

NOTA:

- ¡Coloque todas las piezas con los BORDES SIN ACABAR orientados hacia arriba! ¡Asegúrese de observar los bordes acabados!
- Alinee los postes de leva y las espigas en los paneles laterales con los agujeros en el panel superior, repisa central y los bordes del panel inferior.
- Junte las piezas empujándolas. Use un destornillador para apretar los cierres de leva. Vea "CONSEJOS PRÁCTICOS" para la instalación apropiada del cierre de leva.

STEP 5

ÉTAPE 5

PASO 5

Attach kick plate and back panel.
Fixer le garde-pieds et le panneau arrière.
Fije la placa inferior y el panel trasero.

FF



x2

GG



x2

HH



x35

UNFINISHED EDGES UP!
BORDURES BRUTES VERS LE HAUT!
¡BORDES SIN ACABAR ORIENTADOS HACIA ARRIBA!

CAUTION

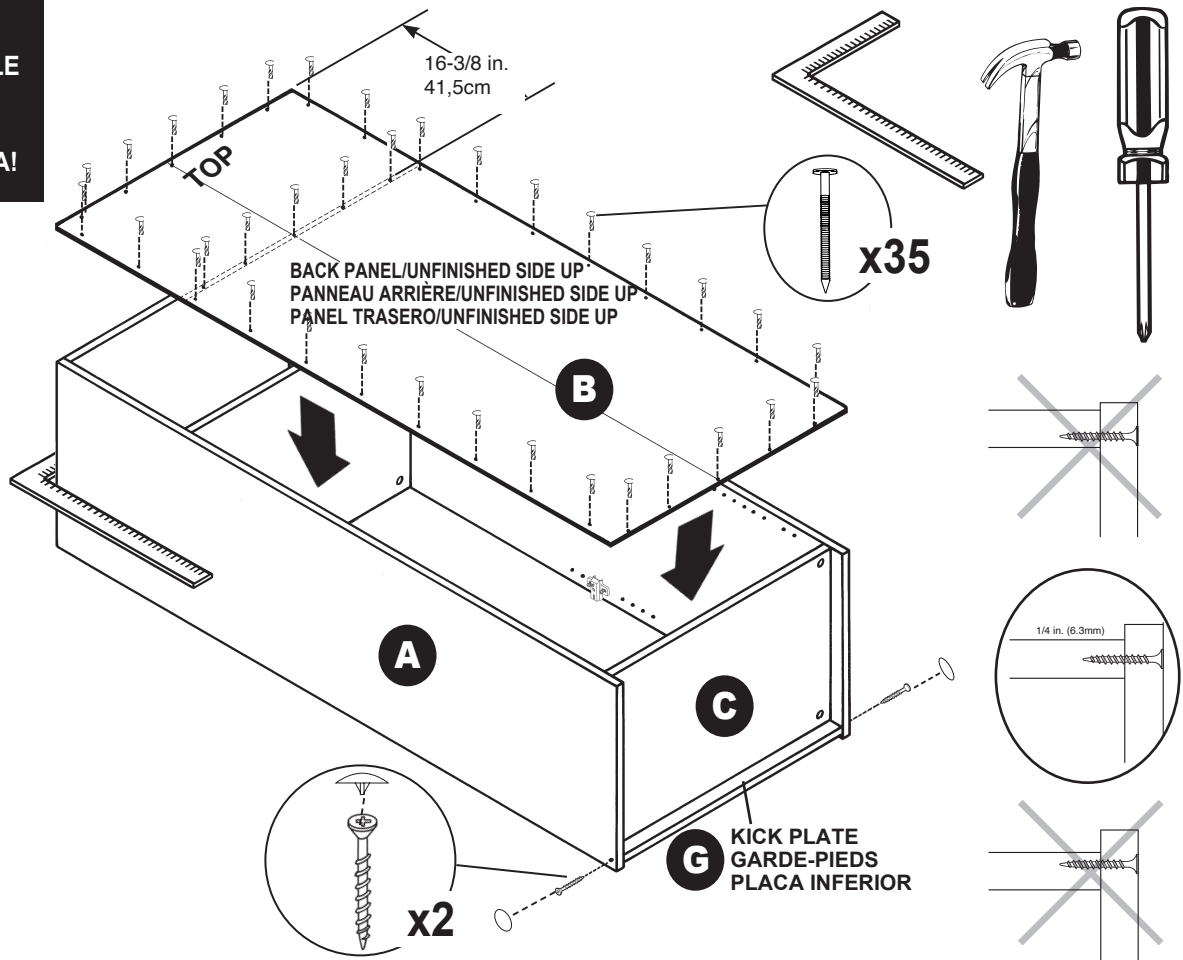
Do not move or stand the unit upright until the back panel(s) is nailed in place.

ATTENTION

Ne pas déplacer le module ni le placer à la verticale tant que le(s) panneau(x) arrière n'est pas cloué en place.

PRECAUCIÓN

No mueva ni levante la unidad hasta que coloque los clavos en el/los panel(es) trasero(s).



NOTE:

- Square up unit.
- Place front kick plate between side panels as shown and secure with supplied screws.
- Cover screw heads with a screw cap as shown.
- Place back panel onto back (unfinished) side of unit. Be sure unfinished (raw) surface is up (finished side of back panel will face into unit).
- Pound nails in as shown. **DO NOT install nails into corners!** Use care not to angle nails.

REMARQUE :

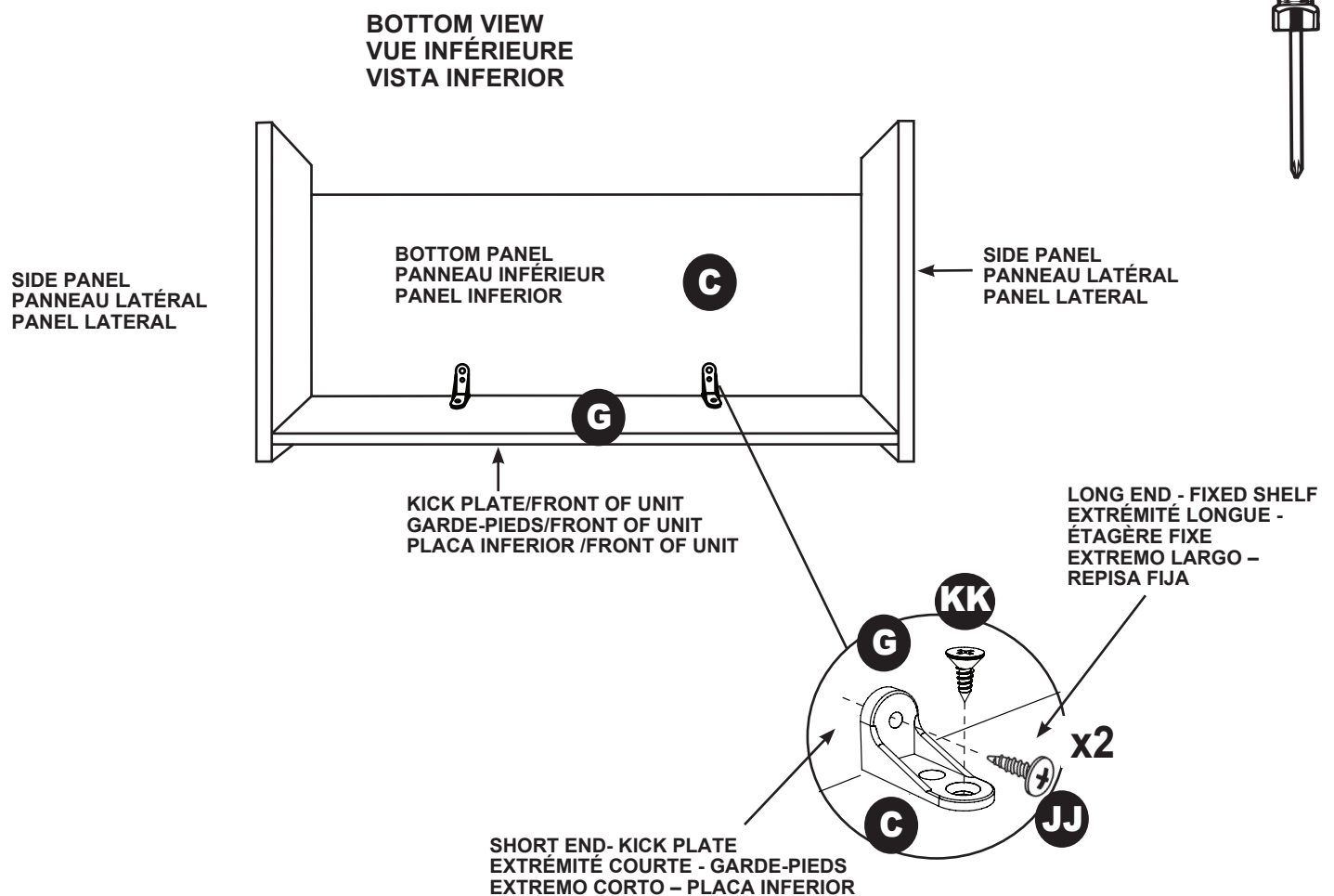
- S'assurer que le module est d'équerre.
- Placer le garde-pieds avant entre les panneaux latéraux, tel qu'illustré, et fixer avec les vis fournies.
- Recouvrir les têtes de vis à l'aide de capuchons de vis.
- Placer le panneau arrière sur le côté arrière (brut) du module. S'assurer que la surface brute (non ouvrée) soit orientée vers le haut (le côté ouvré du panneau arrière est visible de l'intérieur du module).
- Clouer tel qu'illustré. **NE PAS installer de clou dans les coins!** Prendre soin de bien clouer les clous perpendiculairement.

NOTA:

- Cuadre la unidad.
- Coloque la placa inferior delantera entre los paneles laterales como se muestra y fjela con los tornillos incluidos.
- Cubra las cabezas de tornillos con los tapones de tornillo como se muestra.
- Colóquelo en el lado trasero (sin acabar) de la unidad. Asegúrese de que la superficie sin acabar (sin tratar) quede orientada hacia arriba (el lado acabado del panel trasero quedará orientado hacia la unidad).
- Golpee los clavos como se muestra. **¡NO coloque clavos en las esquinas!** Con cuidado no doble los clavos.

STEP 6
ÉTAPE 6
PASO 6

Attach L- brackets to kick plate/bottom panel.
Installer les équerres aux garde-pieds/à le panneau inférieur
Instale los soportes en ángulo a las placas inferiores/panel inferior



NOTE:

- From bottom of unit, install L-brackets to kick plates/bottom panel as shown. Holes for L-brackets are not pre-drilled. If necessary, make a pilot hole using a small nail and hammer.

REMARQUE :

- Sous le module, installer les équerres aux garde-pieds/à le panneau inférieur, tel qu'illustré. Les trous pour fixer les équerres ne sont pas déjà percés. Si nécessaire, percer un trou de guidage à l'aide d'un petit clou et d'un marteau.

NOTA:

- Desde la parte inferior de la unidad, instale los soportes en ángulo a las placas inferiores/panel inferior como se muestra. Los agujeros para los soportes en ángulo no están perforados de antemano. Si resulta necesario, haga un agujero piloto usando un clavo pequeño y un martillo.

STEP 7
ÉTAPE 7
PASO 7

Attach door panels and handles. Attach shelf supports.
Fixer les panneaux de porte et les poignées. Fixer les supports d'étagère.
Fije las puertas y las manijas. Fije los soportes de repisa.

LL



x2

MM

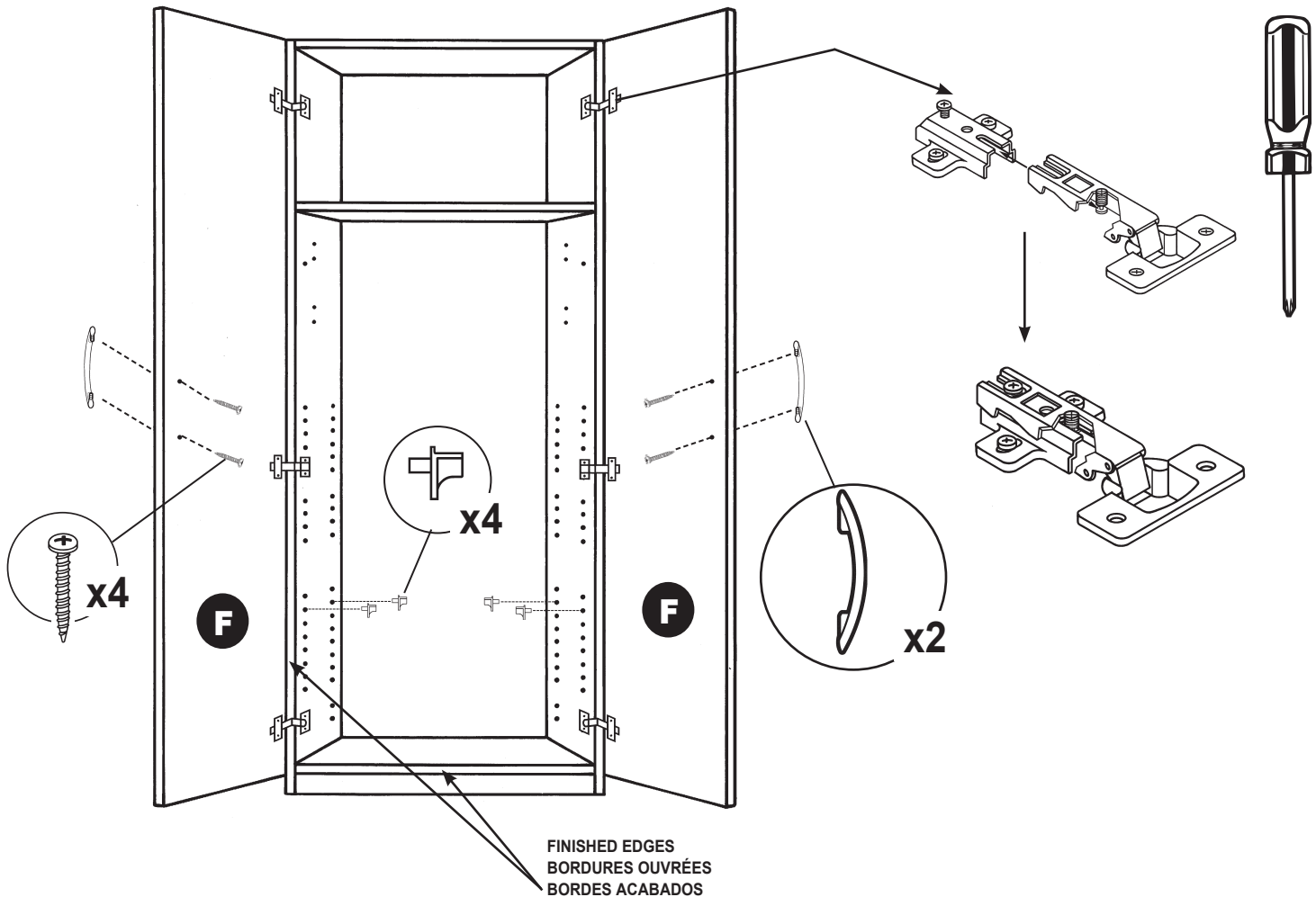


x4

NN



x4



NOTE:

- Attach doors to unit by sliding each door hinge arm onto each frame hinge.
- Attach a handle to each door with screws.
- Adjust doors as necessary. See "HELPFUL HINTS" for how to adjust hinges.
- Attach shelf supports at desired locations.

REMARQUE :

- Fixer les portes au module en glissant chaque bras de charnière dans la portion de charnière fixée au cadre.
- Fixer une poignée à chaque porte à l'aide de vis.
- Régler la position des portes au besoin. Consulter les directives sur la manière de régler les charnières dans les « CONSEILS UTILES ».
- Fixer les supports d'étagère aux endroits désirés.

NOTA:

- Fije las puertas a la unidad deslizando cada brazo de las bisagras de la puerta en cada bisagra de la estructura.
- Instale una manija en cada puerta con tornillos.
- Ajuste las puertas si resulta necesario. Vea "CONSEJOS PRÁCTICOS" para instrucciones sobre cómo ajustar las bisagras.
- Fije los soportes de repisa en las ubicaciones deseadas.

STEP 8

ÉTAPE 8

PASO 8

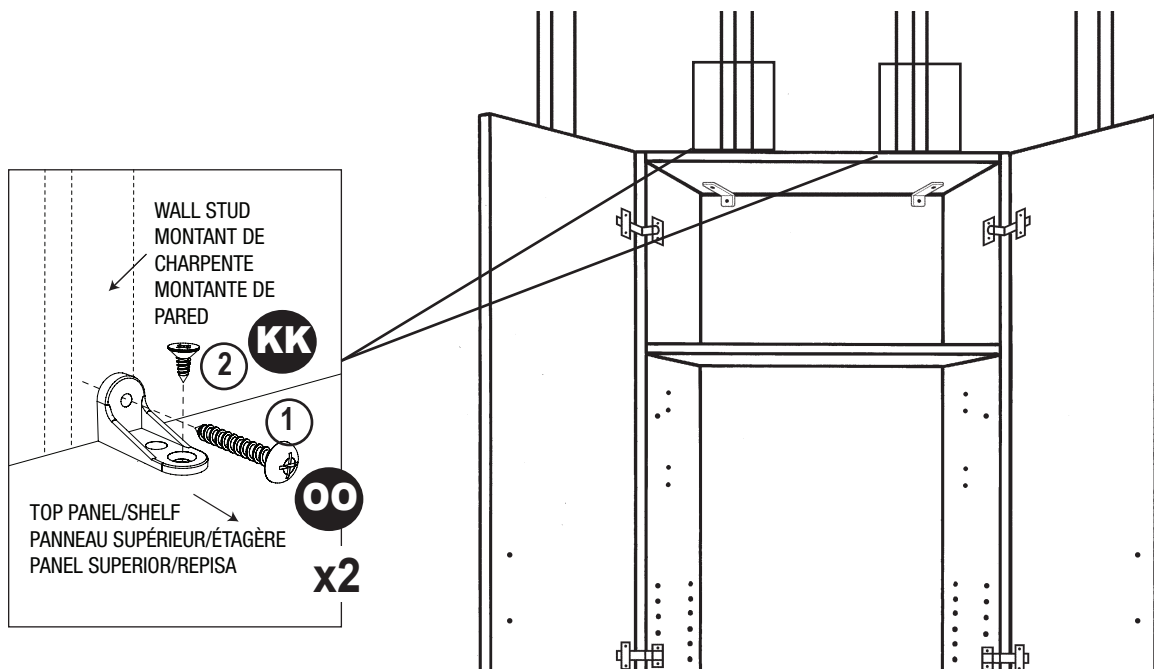
Attach unit to wall.
Fixer le module au mur.
Fije la unidad a la pared.



! WARNING
TIP OVER HAZARD
 Attach cabinet to wall studs using furnished hardware.
 Failure to comply could result in property damage or serious personal injury.

! AVERTISSEMENT
RISQUE DE BASCULEMENT
 Fixer l'armoire aux montants muraux à l'aide de la visserie fournie.
 Le non-respect de cette consigne pourrait occasionner des dommages matériels et des blessures graves.

! ADVERTENCIA
EL MUEBLE PUEDE VOLCARSE
 Fije el gabinete a los montantes de la pared con el herraje suministrado.
 El incumplimiento de esta instrucción puede resultar en lesiones personales graves o daños materiales.



NOTE:

- **Locate two studs.** Align short end of L-bracket against wall stud and long end onto top of unit (near each end as shown). **Secure each L-bracket to wall stud with 1-1/2 in. wall screw (supplied).**
- Use L-bracket screw to attach L-bracket to top panel as shown.

REMARQUE :

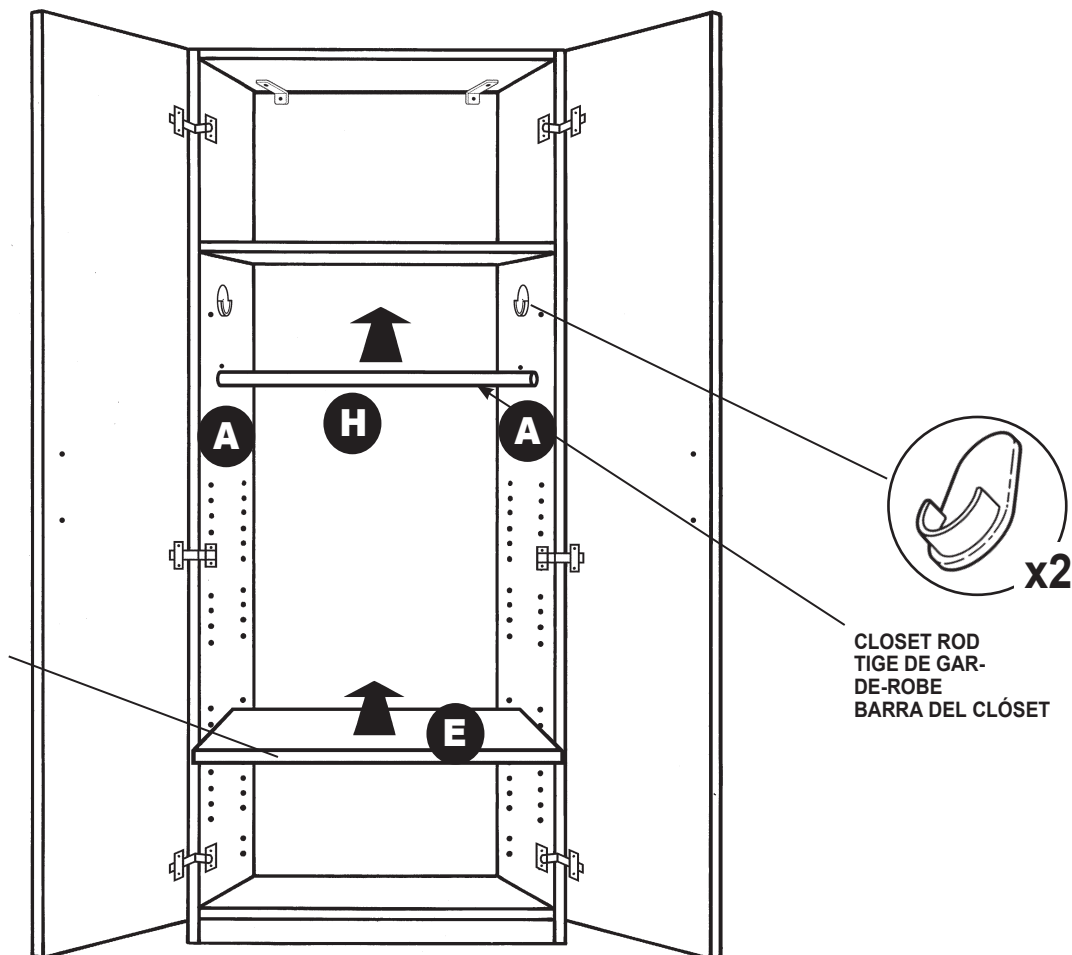
- Localiser deux montants de charpente. Aligner l'extrémité courte du support en L contre le montant de charpente et l'extrémité longue au sommet du module (près de chaque extrémité, tel qu'illustré). **Fixer chaque support en L au montant de charpente à l'aide de la vis murale de 3,8 cm fournie.**
- Fixer le support en L au panneau supérieur à l'aide de la vis du support, tel qu'illustré.

NOTA:

- Ubique dos montantes. Alinee el extremo corto del soporte en forma de L contra el montante de pared y el extremo largo encima de la unidad (cerca de cada extremo como se muestra). **Sujete cada soporte en forma de L al montante de pared con un tornillo de pared de 3,8 cm (incluido).**
- Use el tornillo del soporte en forma de L para unir el soporte en forma de L al panel superior como se muestra.

STEP 9
ÉTAPE 9
PASO 9

Attach closet rod and install adjustable shelves.
Fixer la tige de garde-robe et installer les étagères réglages.
Fije la barra del clóset e instale las repisas ajustables.



NOTE:

- Push a closet rod support into each side panel. Install closet rod into U-shaped part of supports.
- Place adjustable shelves onto shelf supports (be sure finished edges of shelves face out).

REMARQUE :

- Pousser un support de tige de garde-robe dans chaque panneau latéral. Installer la tige de garde-robe pour qu'elle repose dans les U des supports.
- Placer les étagères réglables sur les supports d'étagère (s'assurer que les bordures ouvrées des étagères sont orientées vers l'extérieur).

NOTA:

- Empuje un soporte de barra de clóset en cada panel lateral. Instale la barra del clóset en la parte de los soportes en forma de U.
- Coloque las repisas ajustables en los soportes de la repisa (asegúrese que los bordes acabados de las repisas quedan orientados hacia fuera).