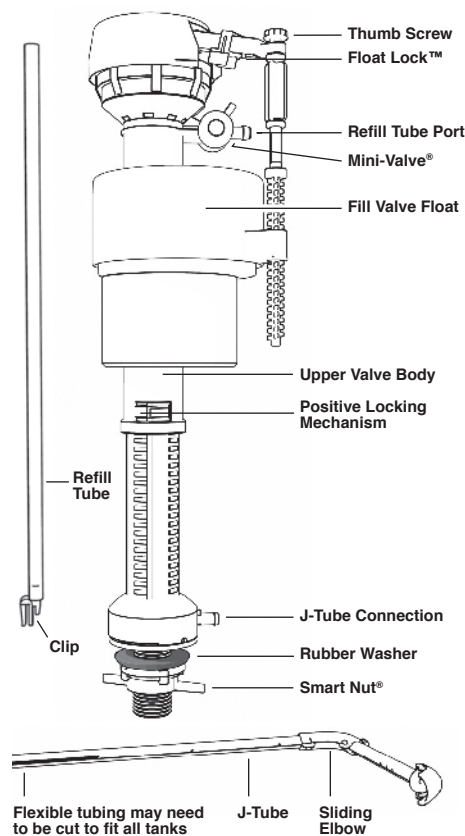


HYDROCLEAN® INSTALLATION INSTRUCTIONS

VISIT OUR WEBSITE: WWW.NEXTBYDANCO.COM

to view an installation video, and get plumber's tips, frequently asked questions and troubleshooting advice.



There are no special skills required to install this product. If water line or toilet appear to be leaking after installation, you should call a plumber immediately.
NOTE: Save Instructions For Future Use

PLUMBER'S TIP:

To check for a leaky flapper, slide the Float Lock to the off position after the tank is full of water. Do not use the toilet for 1 hour.

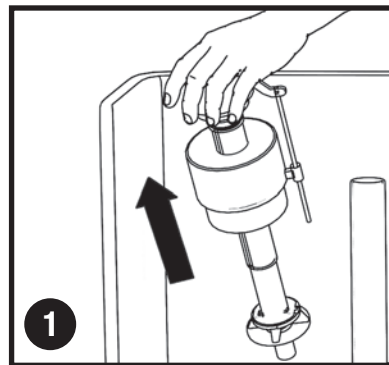
After the hour, recheck the water level inside the tank. If the water level has dropped, there is a problem with the flapper's seal.

PLUMBER'S TIP:

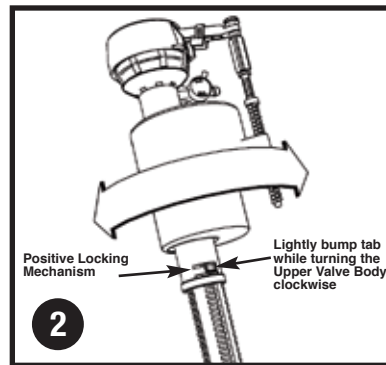
Whenever the main water supply to the building is turned off, debris can get into faucets, aerators and toilet fill valves when the water is turned back on. To prevent this problem, engage HydroClean's patented Float Lock and run the bath tub until the water is clear, then disengage the Float Lock to fill the tank.

WARNING

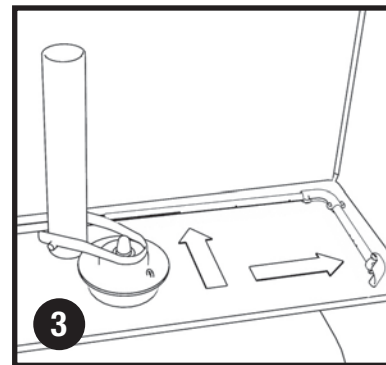
DO NOT USE IN-TANK DROP-IN TOILET BOWL CLEANERS. Use of such products will RESULT IN DAMAGE to tank components and MAY CAUSE FLOODING and PROPERTY DAMAGE and VOID WARRANTY. DO NOT over tighten nuts or tank/bowl may crack.



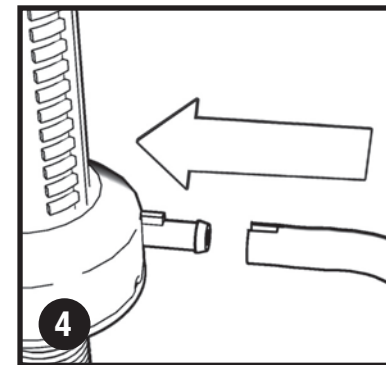
1 Shut water off, flush toilet to empty tank and remove old flush valve.



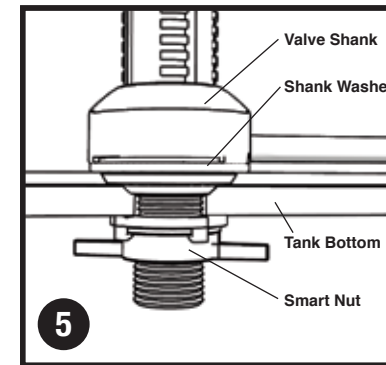
2 Remove the Smart Nut at the bottom of the valve. Familiarize yourself with the Positive Lock Mechanism and not how it locks the valve into position. The click means the valve is unlocked and the height can now be adjusted. No need to adjust Valve height now. HydroClean adjusts after installation.



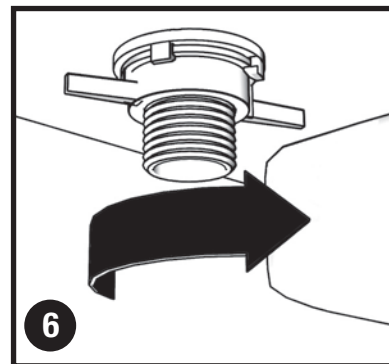
3 Tank sizes vary; lay J-tube along back of bottom of tank, with Sliding Elbow in back right-hand corner, as shown. Place Valve in tank to estimate J-tube length needed.



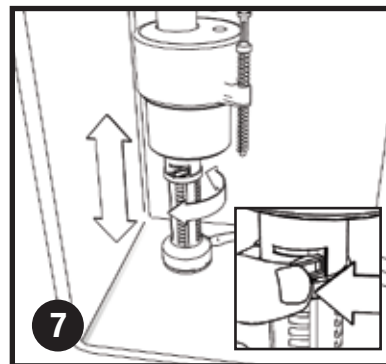
4 Before attaching J-tube, adjust length by pulling J-tube through Sliding Elbow if needed. For small tanks, trim connection end carefully to fit. Push J-tube onto bottom part of valve.



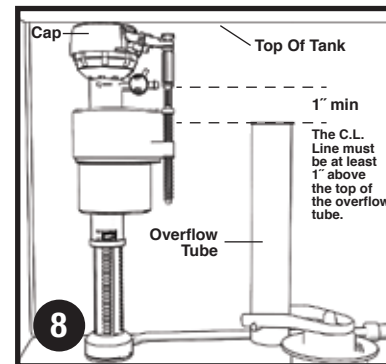
5 Position valve inside of tank making sure the Rubber Washer is seated as shown.



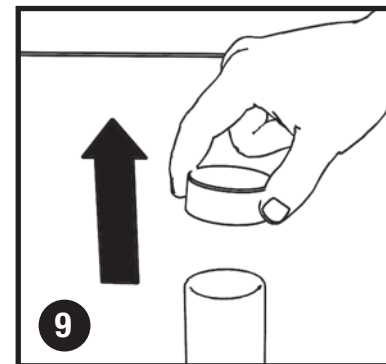
6 Our Smart Nut should only be hand tightened and should make 1-3 audible clicks to signal it is tight. Wings are designed to bend if the nut is overtightened, preventing leaks and cracking.



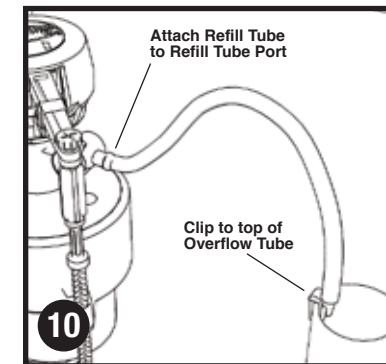
7 Lightly bump tab while turning the upper valve body clockwise 1/4 turn. Then adjust the valve up or down to the proper height.



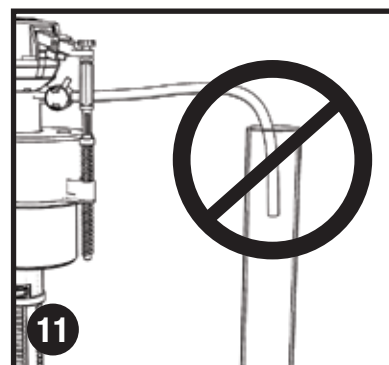
8 Adjust the valve height so that the top of the cap is even with the top of the tank. This height should allow the final float adjustment to be achieved with the Thumb Screw. Lock Valve into place by turning Upper Body counterclockwise.



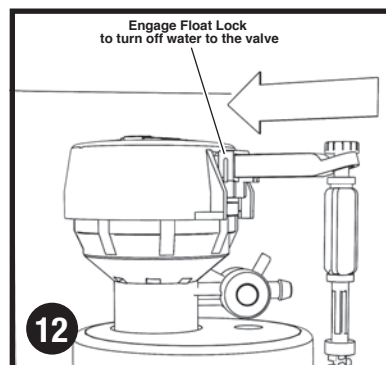
9 If the Overflow Tube has a cap, remove it and discard before installing the bowl Refill Tube.



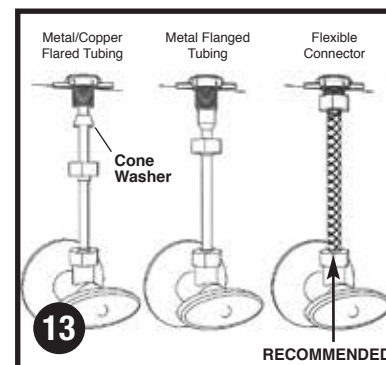
10 To install Refill Tube, attach Clip to top of Overflow Tube. Trim Refill Tube to length to prevent kinking and connect to Refill Tube Port.



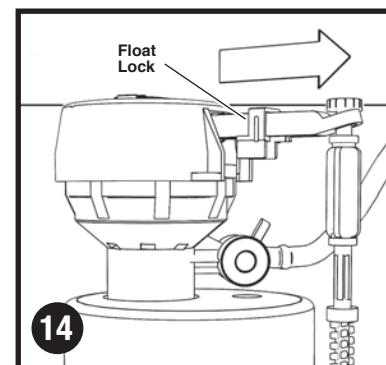
11 NOTE: Refill Tube must be positioned above the overflow tube. DO NOT INSERT REFILL TUBE DOWN THE OVERFLOW PIPE. This improper installation violates the plumbing code and could result in a leak.



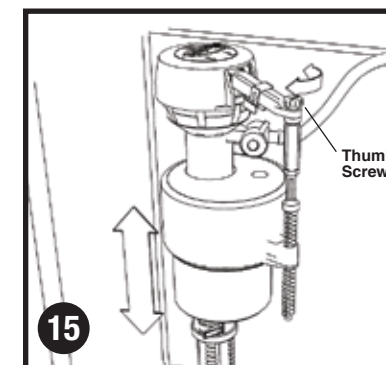
12 If the building's water supply was turned off, make sure the Float Lock is engaged before attaching the water supply to the tank.



13 DO NOT OVERTIGHTEN. We recommend replacing an old, rigid metal water supply line with a flexible, braided supply line. DO NOT USE PLUMBER'S PUTTY TO SEAL FITTINGS.

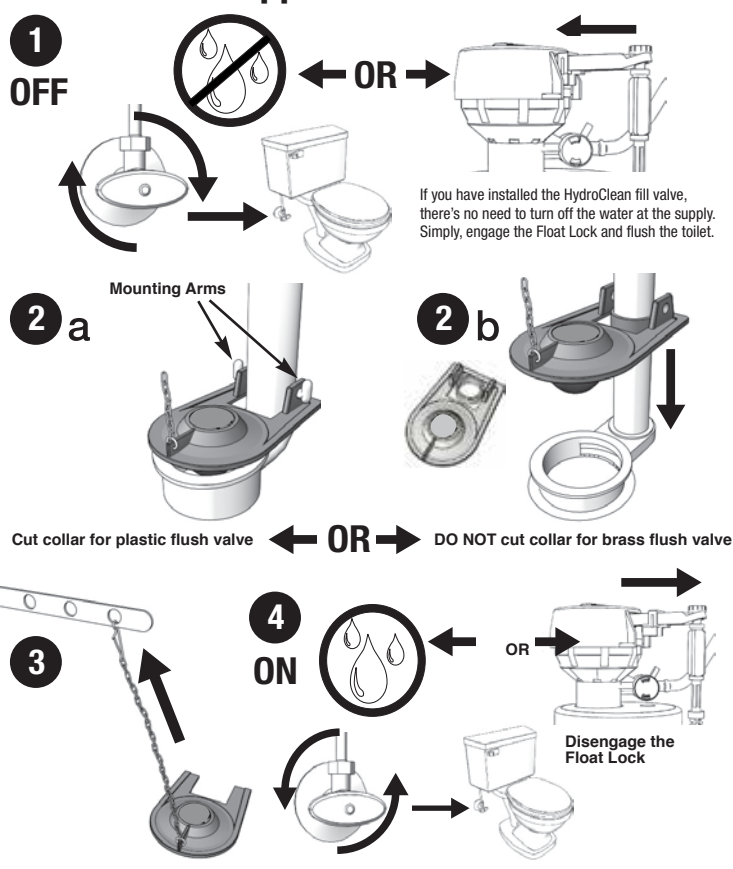


14 Turn on the water and run the bath tub water to flush out and debris. When water is clear, disengage Float Lock to fill tank.



15 If water was turned off at the toilet, disengage the Float Lock and turn the on water supply to fill the tank. Use the Thumb Screw to adjust the proper water level inside the tank as indicated on the tank or 1/2" to 1" below the Overflow Tube.

Flapper Installation

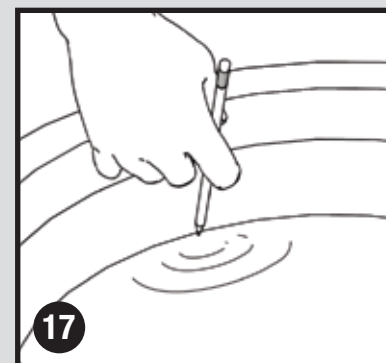


PLUMBER'S TIP:

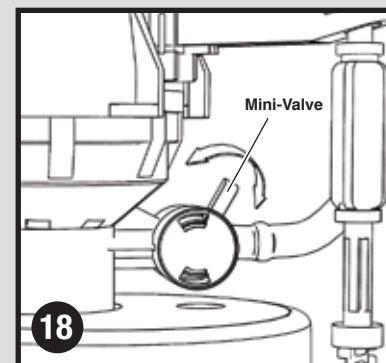
Taking the time to adjust the Mini-Valve for the proper amount of water added to the bowl can make your toilet up to 30% more efficient without effecting flushing power.



16 Slowly add water to the bowl until level no longer rises. Wait 2 minutes for the excess water to runoff down the drain.



17 Use a pencil to mark 1/8" below the water level in the bowl, then flush the toilet. If the valve is still filling the bowl after the water reaches the pencil mark, you will need to adjust the Mini-Valve to decrease the amount of water filling the bowl.



18 HydroValve ships with the Mini-Valve at the midway open position. Turn counterclockwise to decrease the amount of water filling the bowl, adjusting up or down until the tank shuts off close to the same time as water in the bowl reaches the pencil mark.

Limited Warranty
This Next by Danco product is warranted to be free from defective materials and workmanship for the period of one (1) year after initial installation unless otherwise specified in writing. Defective units returned to Next by Danco will be replaced without charge. This warranty applies only to the original purchase and installation of Next by Danco products.

Subject to the "Exclusions" set forth below, Next by Danco promises to the consumer to repair, or at the option of Next by Danco to replace any part of this plumbing product which proves to be defective in workmanship or materials under normal use from the date of purchase. All costs of removal, transportation and reinstallation to obtain warranty service shall be paid by the consumer. During this Warranty, Next by Danco will provide subject to the "Exclusions" section set forth below, all replacement parts free of charge, necessary to correct such defects.

EXCLUSIONS: THIS WARRANTY SHALL BE VOID IF THE PRODUCT HAS BEEN MOVED FROM ITS INITIAL PLACE OF INSTALLATION, IF IT IS HAS BEEN SUBJECT TO FAULTY MAINTENANCE, ABUSE, MISUSE, ACCIDENT, OR OTHER DAMAGES; IF IT WAS NOT INSTALLED IN ACCORDANCE WITH NEXT BY DANCO'S INSTRUCTIONS; OR IF IT HAS BEEN MODIFIED IN A MANNER INCONSISTENT WITH THE PRODUCT AS SHIPPED BY NEXT BY DANCO. NEXT BY DANCO SHALL NOT BE RESPONSIBLE OR LIABLE FOR ANY DAMAGES CAUSED BY PRODUCTS THAT WERE NOT MANUFACTURED NEXT BY DANCO OR DAMAGES CAUSED BY IMPROPER INSTALLATION. NEXT BY DANCO'S OPTION TO REPAIR, EXCHANGE, OR PROVIDE A REFUND FOR THE PRODUCT UNDER THIS WARRANTY DOES NOT COVER ANY LABOR OR OTHER COSTS OF REMOVAL OR INSTALLATION. NEXT BY DANCO SHALL NOT BE RESPONSIBLE FOR AND DISCLAIMS ANY LIABILITY FOR SUCH COSTS OR FOR ANY OTHER INCIDENTAL OR CONSEQUENTIAL DAMAGES, INCLUDING WITHOUT LIMITATION COSTS OF INSTALLATION, WATER DAMAGE, PERSONAL INJURY, ATTRIBUTABLE TO A PRODUCT DEFECT OR TO THE REPAIR, EXCHANGE, OR REFUND OF A DEFECTIVE PRODUCT, ALL OF WHICH ARE EXPRESSLY EXCLUDED FROM THIS WARRANTY. IMPLIED WARRANTIES, INCLUDING THAT OF MERCHANTABILITY OR FITNESS FOR PURPOSE INTENDED ARE EXPRESSLY LIMITED TO THE DURATION OF THIS WARRANTY. SOME STATES OR PROVINCES DO NOT ALLOW THE EXCLUSION OR LIMITATION OF IMPLIED WARRANTIES, SO THIS EXCLUSION OR LIMITATION MAY NOT APPLY.

DO NOT USE IN-TANK TOILET BOWL CLEANERS CONTAINING BLEACH, CHLORINE, ALCOHOL, OR OTHER ORGANIC SOLVENTS. USE OF SUCH PRODUCTS WILL RESULT IN DAMAGE TO TANK COMPONENTS AND MAY CAUSE FLOODING AND PROPERTY DAMAGE. USE OF SUCH PRODUCTS WILL VOID THIS WARRANTY. This warranty gives you specific legal rights. You may have other statutory rights that vary from state to state or from province to province, in which case this warranty does not affect such statutory rights.

OPTIONAL/IF APPLICABLE
This warranty does not apply to local building code compliance. Since local code requirements vary greatly throughout the country, Distributors, Authorized Service Representatives, Dealers, Installation Contractors, and users of plumbing products should determine whether there are any code restrictions applicable in any way to the product to insure local code compliance before installation. Next by Danco makes no representation or warranty regarding, and shall not be responsible for, any code compliance

Next™ by Danco™

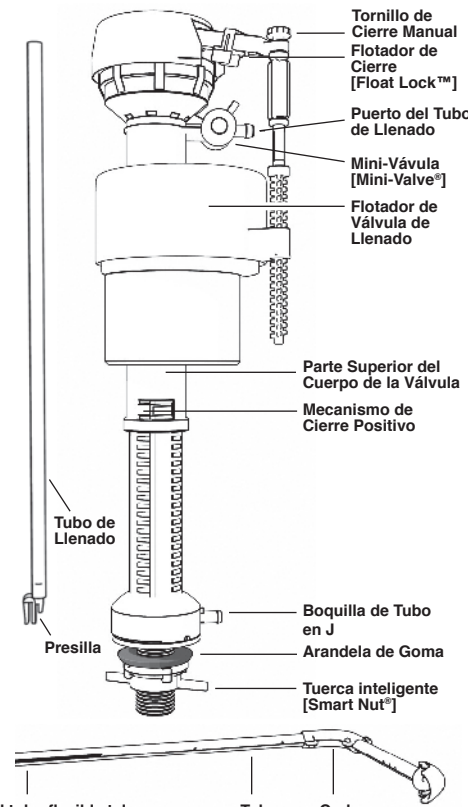
2727 Chemsearch Boulevard
Irving, Texas 75062
HC660
Ph. (800) 523-5135
www.nextbydanco.com

© 2015 Danco, Inc. All Rights Reserved

HYDROCLEAN® INSTRUCCIONES DE INSTALACIÓN

VISITA NUESTRO SITIO WEB: WWW.NEXTBYDANCO.COM

para ver un video de instalación y conocer consejos de plomería, preguntas frecuentes y recomendaciones para la solución de problemas.



El tubo flexible tal vez necesite cortarse para ajustarse a todos los tanques

Tubo en J Codo Deslizante

Garantía Limitada de por Vida
Este producto Next by Danco está garantizado contra materiales defectuosos o problemas de fabricación por el periodo establecido en el paquete. Las unidades defectuosas devueltas a Next by Danco serán reemplazadas sin costo alguno. Esta garantía solo cubre al comprador original y a la instalación de productos Next by Danco. Sujeto a las "Exclusiones" enumeradas más abajo, Next by Danco promete al cliente reparar o, a elección de Next by Danco, reemplazar cualquier parte de este producto de plomería que presente defectos materiales o de fabricación bajo uso normal después de la fecha de compra. Todos los costos de retiro, traslado y reinstalación para obtener el servicio de garantía serán pagados por el cliente. Durante el tiempo de vigencia de esta garantía, Next by Danco proporcionará, gratis y sujeto a las "Exclusiones" enumeradas en esta sección, todas las piezas de repuesto necesarias para corregir los defectos.

EXCLUSIONES: ESTA GARANTÍA QUEDARÁ ANULADA SI EL PRODUCTO HA SIDO MOVIDO DE SU LUGAR INICIAL DE INSTALACIÓN; SI HA SIDO SUJETO A UN MANTENIMIENTO INCORRECTO, ABUSO, MAL USO, ACCIDENTE U OTROS DAÑOS; SI NO SE INSTALÓ CONFORME A LAS INSTRUCCIONES DE NEXT BY DANCO; O SI SE HA MODIFICADO DE CUALQUIER MANERA INCONSISTENTE CON EL PRODUCTO COMO FUE ENVIADO POR NEXT BY DANCO.

NEXT BY DANCO NO SERÁ RESPONSABLE DE FORMA ALGUNA POR CUALQUIER DAÑO CAUSADO POR PRODUCTOS QUE NO HAYAN SIDO FABRICADOS POR NEXT BY DANCO O DAÑOS CAUSADOS POR UNA INSTALACIÓN INADECUADA.

LA OPCIÓN DE NEXT BY DANCO DE REPARAR, CAMBIAR O SUMINISTRAR UN REEMBOLSO POR EL PRODUCTO BAJO ESTA GARANTÍA NO CUBRE CUALQUIER COSTO POR MANO DE OBRA U OTROS POR EL RETIRO O INSTALACIÓN. NEXT BY DANCO NO SERÁ RESPONSABLE Y SE EXIME DE CUALQUIER RESPONSABILIDAD POR TALES COSTOS O POR OTROS DAÑOS DIRECTOS O INDIRECTOS, INCLUYENDO, SIN LIMITACIONES, COSTOS DE INSTALACIÓN, DAÑOS CAUSADOS POR AGUA, LESIONES PERSONALES, ATRIBUIBLES A UN DEFECTO DEL PRODUCTO O A LA REPARACIÓN, CAMBIO, O REEMBOLSO DE UN PRODUCTO DEFECTUOSO, TODOS LOS CUALES SE EXCLUYEN EXPRESAMENTE EN ESTA GARANTÍA. TODAS LAS GARANTÍAS IMPLÍCITAS INCLUIDAS LAS GARANTÍAS DE COMERCIABILIDAD E IDONEIDAD PARA UN FIN ESPECÍFICO QUEDAN LIMITADAS AL PERÍODO DE LA GARANTÍA LIMITADA. (ALGUNOS ESTADOS O PROVINCIAS NO PERMITEN LA EXCLUSIÓN O LIMITACIÓN DE GARANTÍAS IMPLÍCITAS, POR LO QUE LA LIMITACIÓN O EXCLUSIÓN PODRÍA NO APLICARSE A SU CASO).

NO USES LIMPIADORES DE TAZA DE INODORO DE LOS QUE SE DEPOSITAN DENTRO DEL TANQUE QUE CONTENGAN BLANQUEADOR, CLORO, ALCOHOL U OTROS SOLVENTES ORGÁNICOS. EL USO DE ESTOS PRODUCTOS PROVOCARÁ DAÑOS A LOS COMPONENTES DEL TANQUE Y PUEDE PROVOCAR INUNDACIONES Y DAÑOS A LA PROPIEDAD. EL USO DE TALES PRODUCTOS ANULARÁ LA GARANTÍA. Esta garantía le otorga al comprador derechos legales específicos. Usted puede tener otros derechos legales que varían según el estado o provincia. En ese caso, esta garantía no afecta esos derechos. OPCIONAL/SI CORRESPONDE

Esta garantía no aplica para el cumplimiento de los códigos locales de construcción. Debido a que los requerimientos de códigos varían significativamente a través de todo el país, los distribuidores, los representantes de servicios autorizados, los comerciantes, los contratistas de instalación y usuarios de productos de plomería deben determinar si existen restricciones de código aplicables de alguna forma al producto, para garantizar el cumplimiento de los códigos locales antes de la instalación. Next by Danco no hace ninguna representación ni garantía, ni se hace responsable por el cumplimiento de ningún código.

No hacen falta habilidades especiales para instalar este producto. Si hay fugas en la línea de suministro o en el inodoro después de la instalación, debes llamar a un plomero inmediatamente.
NOTA: CONSERVA ESTAS INSTRUCCIONES PARA CONSULTARLAS EN EL FUTURO.

CONSEJO DE PLOMERIA:
Para verificar un tapón con fugas, desliza el flotador de cierre hacia la posición de cerrado después de que el tanque esté lleno de agua. No utilices el inodoro durante una hora. Después de una hora, vuelve a revisar el nivel de agua dentro del tanque. Si el nivel de agua ha bajado, hay un problema con el sello del tapón

CONSEJO DE PLOMERIA:
Cada vez que se cierre el suministro de agua principal a la edificación, pueden llegar residuos a las llaves, aireadores, y válvulas de llenado de inodoro cuando se vuelva a restablecer el suministro de agua. Para evitar este problema, engancha el flotador de cierre patentado de HydroClean y deja correr el agua de la bañera hasta que el agua esté limpia, luego desengancha el flotador de cierre para llenar el tanque.

AVERTENCIA
NO USES LIMPIADORES DE TAZA DE LOS QUE SE DEPOSITAN DENTRO DEL TANQUE. El uso de estos productos PROVOCARÁ DAÑOS a los componentes del tanque y PUEDE PROVOCAR INUNDACIONES y DAÑOS A LA PROPIEDAD y ANULAR LA GARANTÍA. NO aprietes demasiado las tuercas o el tanque/la taza podrá romperse.

Instalación del Tapón

1 APAGADO (Icono de agua con una X roja)

2 a Brazos de montaje

2 b (Icono de la válvula de llenado)

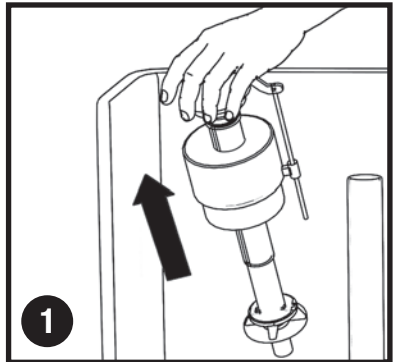
3 Recorta el collarín para la válvula de descarga de plástico

4 APAGADO (Icono de agua con una X roja)

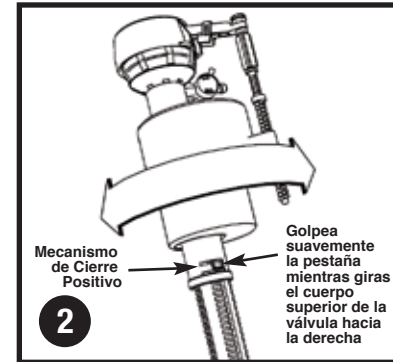
5 Desengancha el flotador de cierre

Si has instalado la válvula de llenado HydroClean, no hay necesidad de cortar el agua en el suministro. Simplemente, engancha el flotador de cierre y descarga el inodoro.

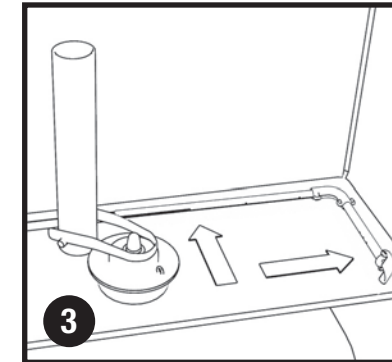
NO cortes el collarín para la válvula de descarga de latón.



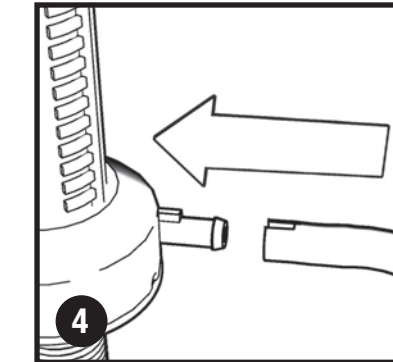
1 Cierra el suministro de agua, descarga el agua del inodoro para vaciar el tanque y retira la válvula de descarga vieja.



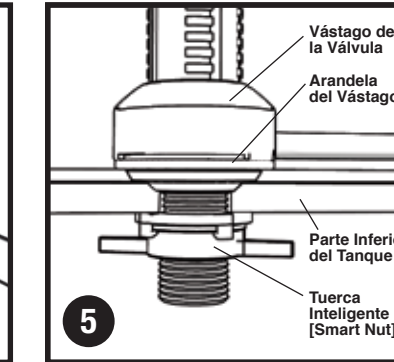
2 Retira la tuerca inteligente en la parte inferior de la válvula. Familiarízate con el mecanismo de cierre positivo y cómo asegura la válvula en su posición. Al escuchar un clic es que la válvula está liberada y se puede ajustar la altura. No es necesario ajustar la altura de la válvula ahora. HydroClean se ajusta después de la instalación.



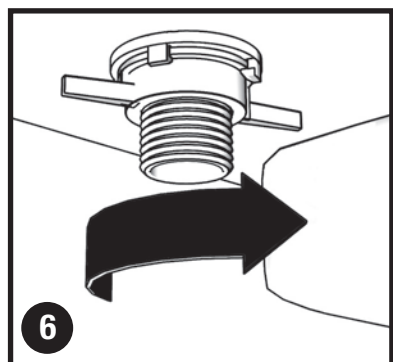
3 Los tamaños de los tanques varían; coloca el tubo en J en la parte posterior del inferior del tanque, con el codo deslizante en la esquina trasera derecha, como se muestra. Coloca la válvula en el tanque para calcular la longitud necesaria del tubo en J.



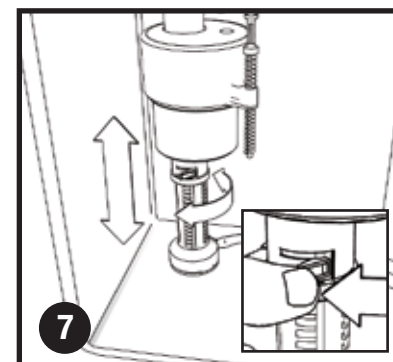
4 Antes de fijar el tubo en J, ajusta la longitud halando el tubo en J a través del codo deslizante si es necesario. Para tanques pequeños, recorta con cuidado el extremo de la conexión para que ajuste. Empuja el tubo en J sobre la parte inferior de la válvula.



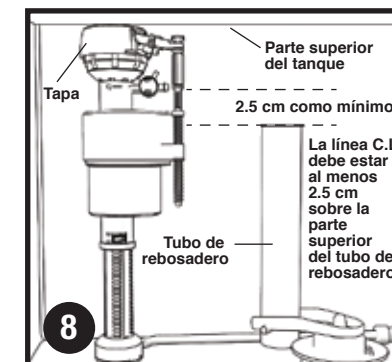
5 Coloca la válvula dentro del tanque asegurándote de que la arandela de goma esté asentada como se muestra.



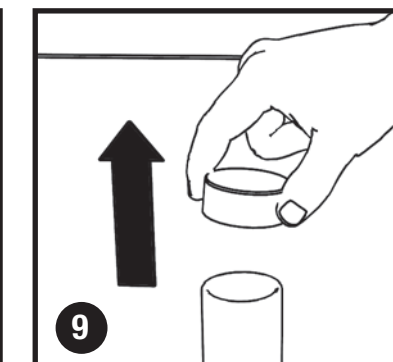
6 Nuestra tuerca inteligente debe apretarse a mano solamente y deben oírse 3 sonidos de clic para indicar que está apretada. Las aletas están diseñadas para doblarse si la tuerca se aprieta demasiado, evitando las filtraciones y las grietas.



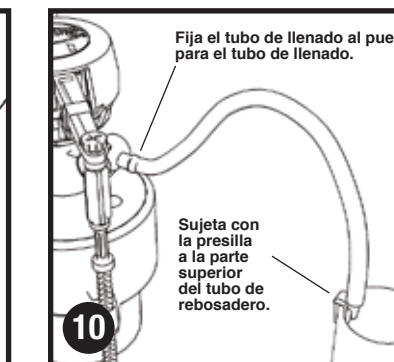
7 Golpea suavemente la pestaña mientras giras el cuerpo superior de la válvula hacia la derecha 1/4 de vuelta. Luego ajusta la válvula hacia arriba o abajo hasta la altura deseada.



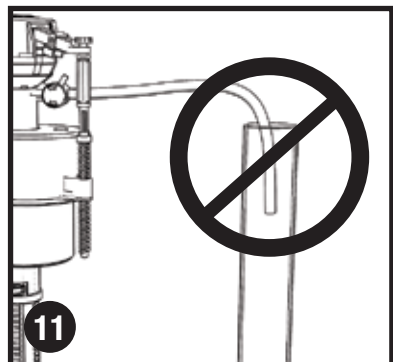
8 Ajusta la altura de la válvula de forma tal que la parte superior de la tapa esté nivelada con la parte superior del tanque. Esta altura debe permitir que se logre el ajuste de flotación final con el tornillo de ajuste manual. Asegura la válvula en su lugar girando el cuerpo superior hacia la izquierda.



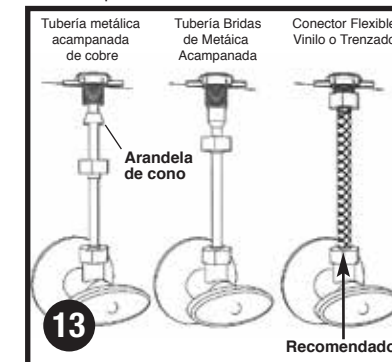
9 Si el tubo de rebosadero tiene tapa, quítala y deséchala antes de instalar el tubo de llenado de la taza.



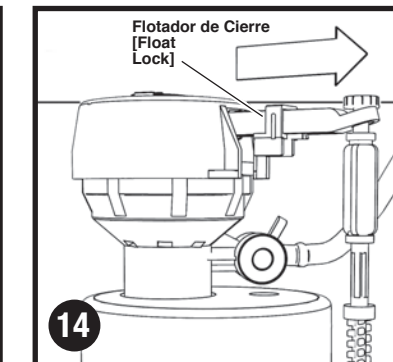
10 Para instalar el tubo de llenado, sujeta la presilla a la parte superior del tubo de rebosadero. Corta el tubo de llenado a la longitud necesaria para prevenir que se tuerza y conéctalo al puerto para el tubo de llenado. Sujeta con la presilla a la parte superior del tubo de rebosadero.



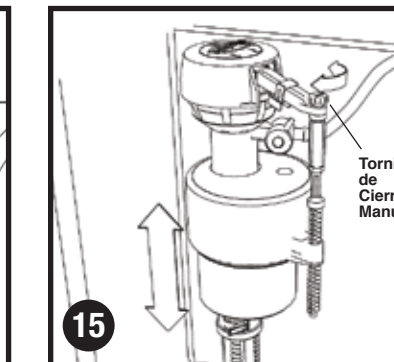
12 Engancha el flotador de cierre para cerrar el suministro de agua a la válvula.



13 Tubería metálica acampanada de cobre, Tubería Bridas de Metalá Acampanada, Conector Flexible Vinilo o Trenzado. **Recomendado**



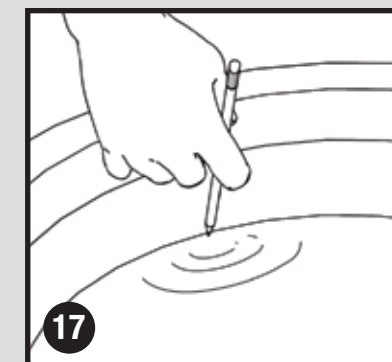
14 Abre el suministro de agua y deja correr el agua en la bañera para que salgan los residuos. Cuando el agua esté clara, desengancha el flotador de cierre para llenar el tanque.



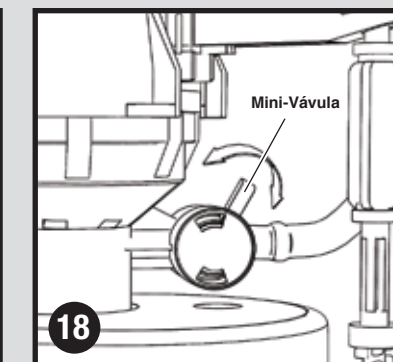
15 Si se cortó el suministro de agua en el inodoro, desengancha el flotador de cierre y abre el suministro de agua para llenar el tanque. Usa el tornillo de cierre manual para ajustar el nivel adecuado de agua dentro del tanque como se indica en el tanque de 1.3 cm a 2.5 cm por debajo del tubo de rebosadero.



16 Agrega agua lentamente a la taza hasta que no suba más. Espera 2 minutos para que el exceso de agua salga por el drenaje.



17 Usa un lápiz para marcar 3.2 mm por debajo del nivel del agua en la taza, luego descarga el inodoro. Si la válvula todavía está llenando la taza después de que el agua alcance la marca, necesitarás ajustar la mini-válvula para disminuir la cantidad de agua que llena la taza.



18 La HydroValve se envía con la mini-válvula medio abierta. Gira hacia la izquierda para disminuir la cantidad de agua que llena el tanque, ajustando hacia arriba o abajo hasta que el tanque se cierre al mismo tiempo que el agua en la taza alcance la marca del lápiz.

CONSEJO DE PLOMERIA:
Ajustar la mini-válvula para lograr que haya una cantidad de agua adecuada en la taza puede hacer que tu inodoro sea un 30% más eficiente, sin afectar la capacidad de descarga.

Next™ by Danco™
2727 Chemsearch Boulevard
Irving, Texas 75062
HC660
Ph. (800) 523-5135
www.nextbydanco.com
© 2015 Danco, Inc. All Rights Reserved