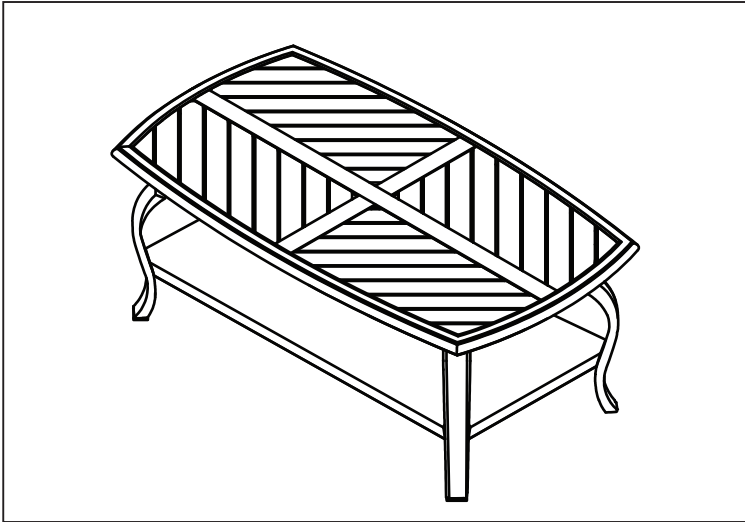


RST Brands Collection

Barcelo Coffee Table

Model: OP-PECT2646-BAR



Assembly Instructions

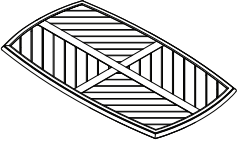
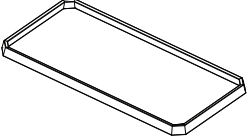



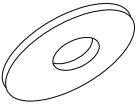
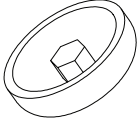

**IMPORTANT, RETAIN FOR FUTURE REFERENCE.
READ CAREFULLY.**

For assistance with assembly or customer service,
call 1-877-924-2090 (English) Monday - Friday, 8 a.m. to 5 p.m. Mountain Time, North America.
Email: customerservice@rstbrands.com or visit our website at www.rstbrands.com.



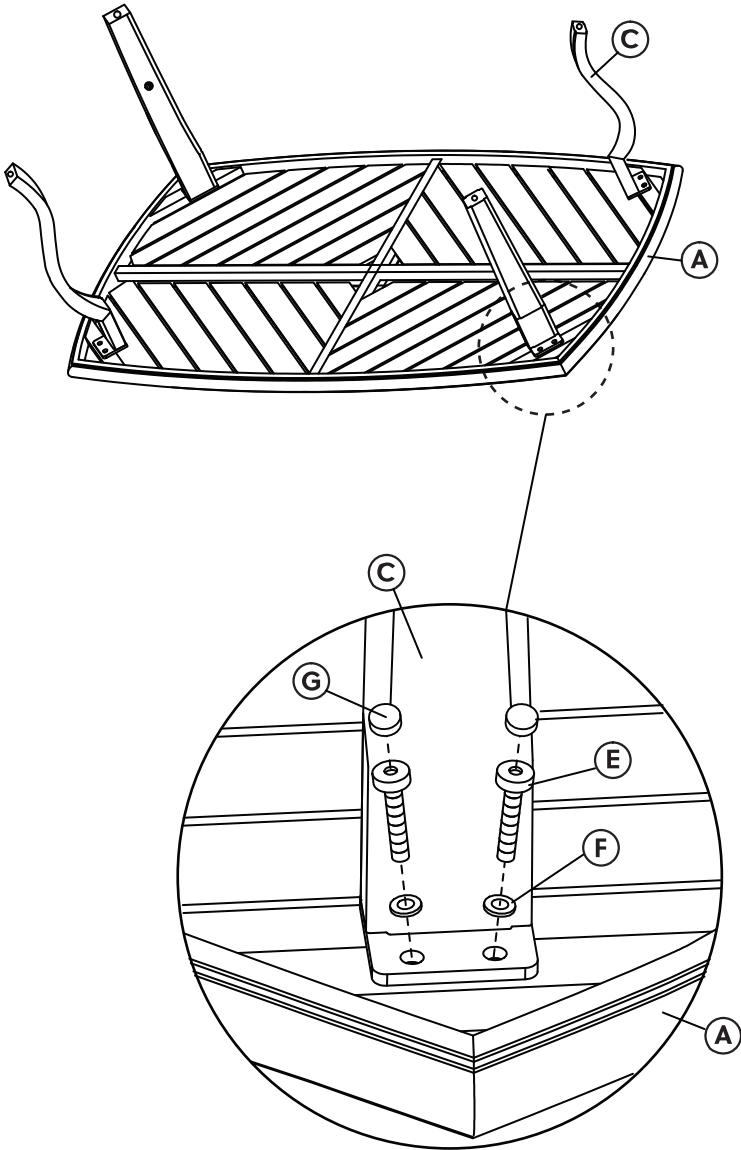
Quality & Value. Always in Style.

Parts List

NO.	PICTURE	PART DESCRIPTION	QTY
A	 A perspective drawing of a rectangular table top with a grid of vertical and diagonal slats.	Table Top	1
B	 A perspective drawing of a rectangular bottom rim or tray with a slightly raised edge.	Bottom Rim	1
C	 A perspective drawing of a single curved leg with a small rectangular base at one end.	Legs	4
D	 A perspective drawing of a long hexagonal bolt with a hexagonal head.	Bolt (M6 x 35)	4
E	 A perspective drawing of a shorter hexagonal bolt with a hexagonal head.	Bolt (M6 x 20)	8
F	 A perspective drawing of a flat circular washer with a central hole.	Washer	12
G	 A perspective drawing of a plastic bolt cap with a small rectangular protrusion on its top surface.	Plastic Bolt Cap	12
H	 A perspective drawing of an L-shaped Allen wrench.	Allen Wrench	1

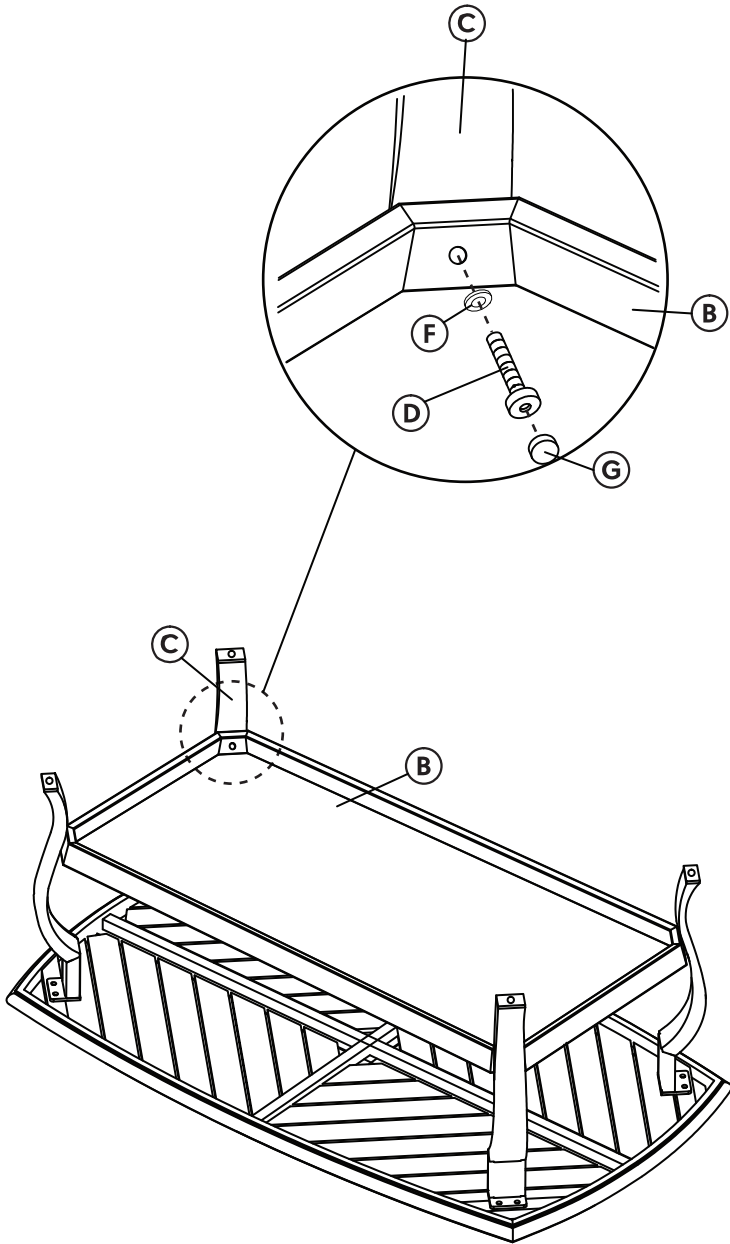
Step 1.

TABLE TOP ASSEMBLY - Attach the legs (C) to the table top (A) using the allen wrench (H) with the bolts and washers, (E+F). Secure the ends of the bolts with the bolt caps (G).



Step 2.

BOTTOM RIM ASSEMBLY - Attach the bottom rim (B) to the lower section of the legs (C) using the allen wrench (H) with the bolts and washers (D+F). Secure the ends of the bolts with the plastic bolt caps (G).



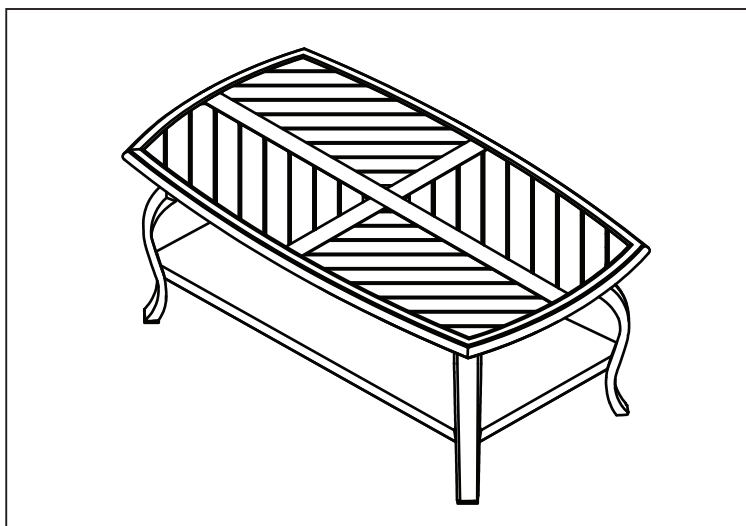
Care & Maintenance

All outdoor furniture is subject to UV rays and weather elements. In order to keep your furniture as long lasting and vibrant as possible, simply rinse and use a mild soap to clean the frame. We advise using furniture covers or storing the furniture when not in use. Refer to the stain chart for fabric care.

RST Brands Collection

Table basse Barcelo

Modèle: OP-PECT2646-BAR



Instruction D'assemblage

**IMPORTANT, À CONSERVER À TITRE DE RÉFÉRENCE.
À LIRE ATTENTIVEMENT.**

Pour de l'aide à l'assemblage ou le service à la clientèle, composez le 1-877-924-2090 (Anglais)

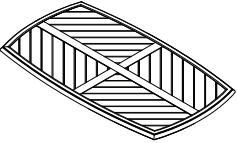
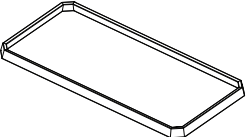



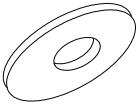
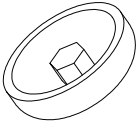

Lundi - vendredi 8 heures -17 heures, heure des Rocheuses, en Amérique du Nord.

Email: customerservice@rstbrands.com ou visitez notre site Web à rstbrands.com.



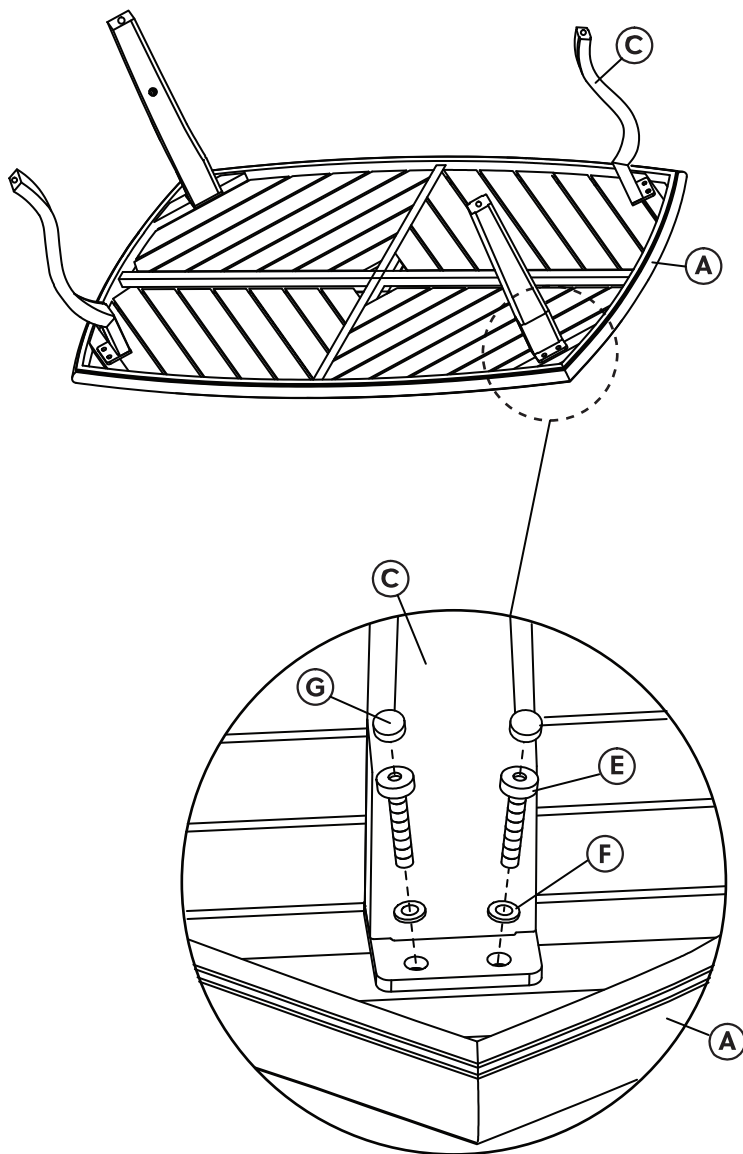
Quality & Value. Always in Style.

Liste Des Pièces

NO.	IMAGE	RÉFÉRENCE DESCRIPTION	QTÉ
A		Dessus de table	1
B		Cadre inférieur	1
C		Patte	4
D		Boulon (M6 x 35)	4
E		Boulon (M6 x 20)	8
F		Rondelle	12
G		Boulon en plastique	12
H		Clé Allen	1

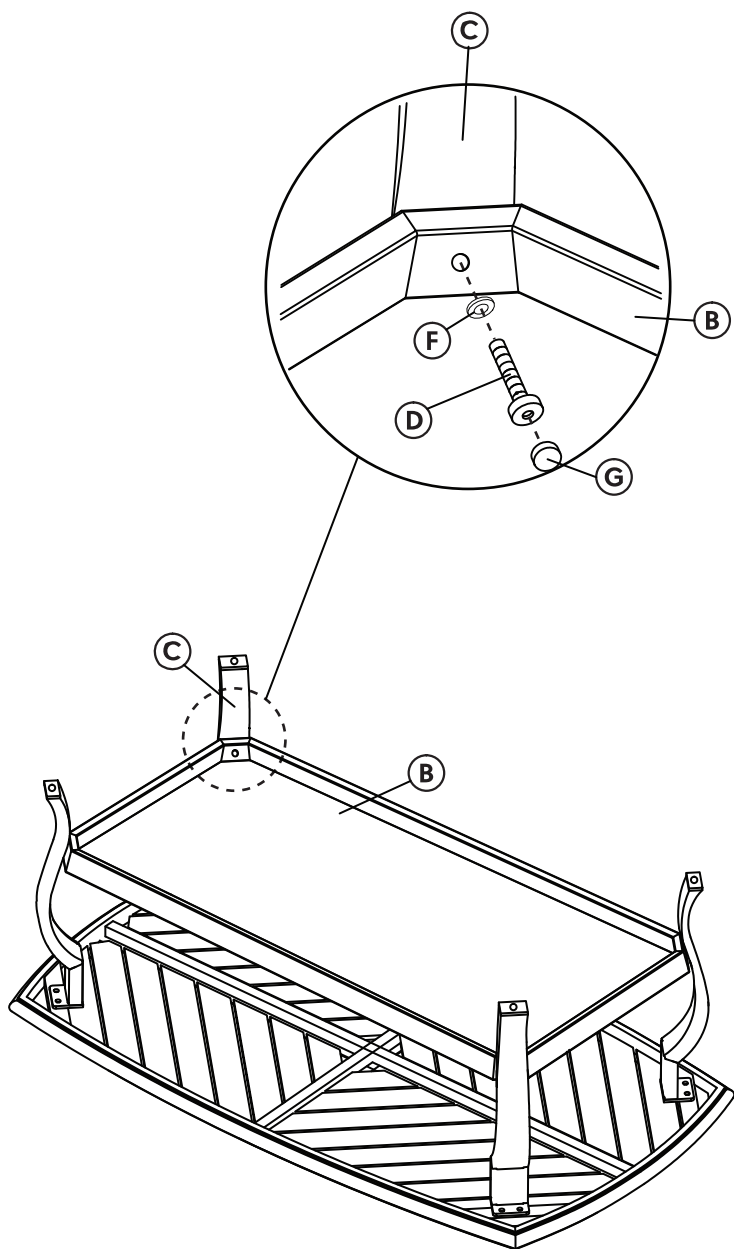
Étape 1.

ASSEMBLAGE DU DESSUS DE TABLE - Fixer les pieds (C) au dessus de table (A) avec la clé Allen (H) et les boulons et rondelles (E+F). Sécuriser les extrémités des boulons avec les cache-boulons (G).



Étape 2.

ASSEMBLAGE DU BORD INFÉRIEUR - Fixer le bord inférieur (B) à la section inférieure des pieds (C) avec la clé Allen (H) et les boulons et rondelles (D+F). Sécuriser les extrémités des boulons avec les cache-boulons (G) en plastique.



Entretien Et Maintenance

Tous les meubles d'extérieur sont soumis aux rayons UV et aux intempéries. Afin que vos meubles durent aussi longtemps que possible et que leur couleur reste vibrante, simplement rincer et nettoyer le cadre avec un savon doux. Lorsqu'ils ne sont pas en cours d'utilisation, Il est conseillé de recouvrir les meubles de housses ou de les entreposer. Consulter les directives d'entretien des tissus figurant dans le diagramme des taches.

RST Brands Collection

Mesa de centro Barcelo

Modelo: OP-PECT2646-BAR



Manual de Instrucciones y Ensamble

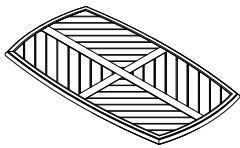
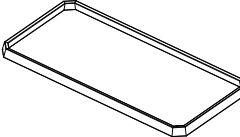



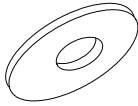
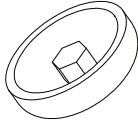

**IMPORTANTE, RETENER PARA FUTURAS CONSULTAS.
LEA CUIDADOSAMENTE.**

Para asistencia con el ensamblaje e instalación de las partes y servicio al cliente llame:
1-877-924-2090 (Inglés) Lunes - Viernes 8 a.m. - 5 p.m. Hora de la Montaña, Norte América.
Póngase en contacto con nosotros por correo electrónico a customerservice@rstbrands.com o
visite nuestro sitio web en www.rstbrands.com.



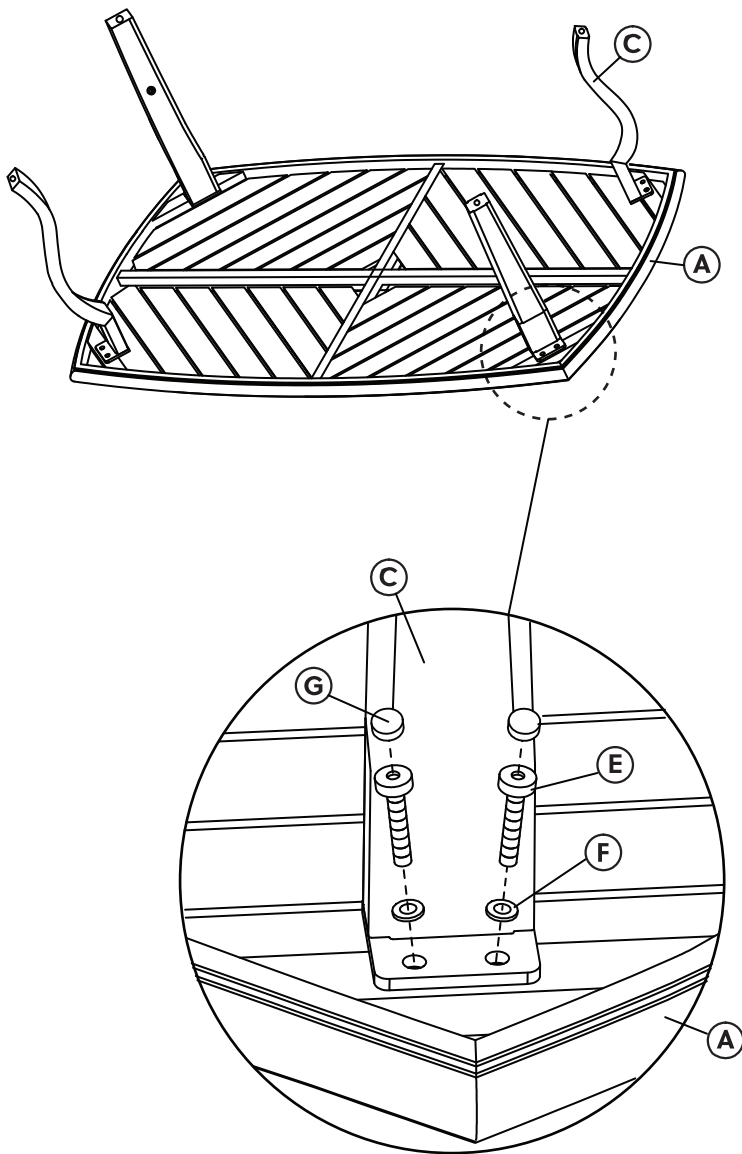
Quality & Value. Always in Style.

Lista de Partes

NO.	IMAGE	DESCRIPCIÓN (PARTE)	CANT.
A		Superficie de la mesa	1
B		Borde inferior	1
C		Patas	4
D		Tornillos (M6 X 35)	4
E		Tornillos (M6 X 20)	8
F		Arandela	12
G		Tapa del tornillo de plástico	12
H		Llave Allen	1

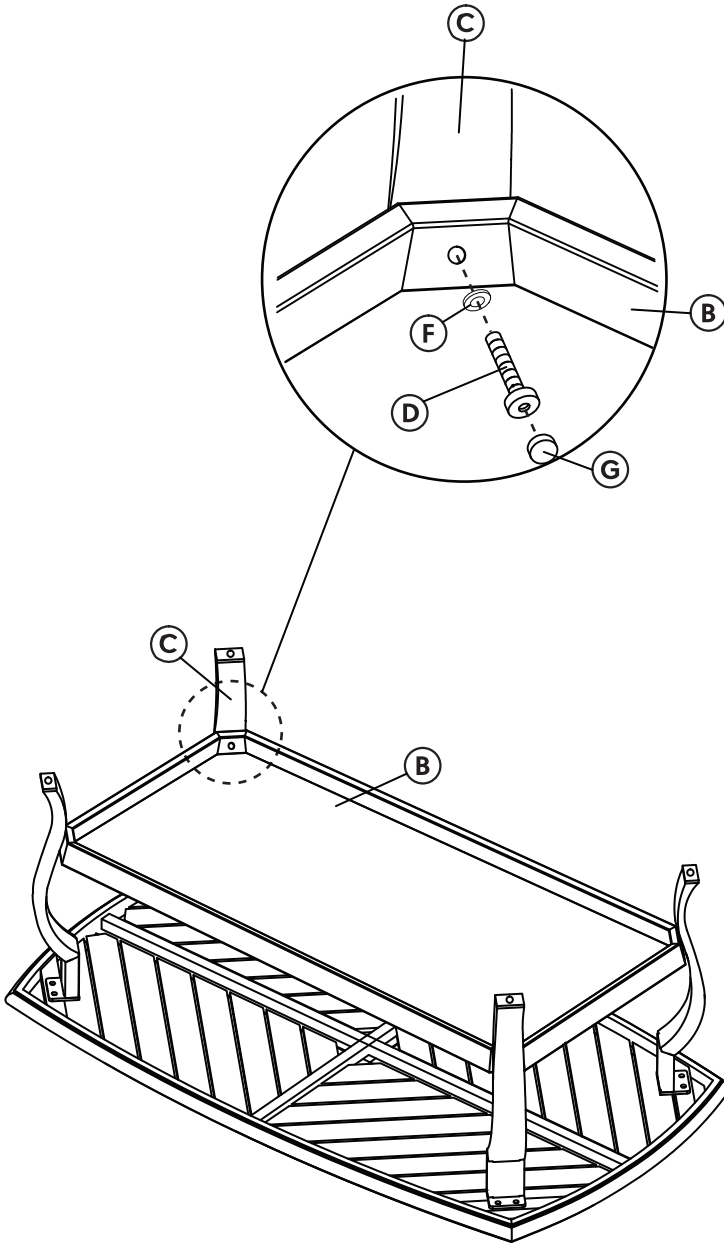
Paso 1.

ENSAMBLAJE DE LA SUPERFICIE DE LA MESA - Fije las patas (C) a la superficie de la mesa (A) utilizando la llave Allen (H) con los tornillos y arandelas (E + F). Asegure los extremos de los tornillos con las tapas de los tornillos (G).



Paso 2.

ENSAMBLAJE DEL BORDE INFERIOR - Coloque el borde inferior (B) a la sección inferior de las patas (C) utilizando la llave Allen (H), los tornillos y arandelas (D + F). Asegure los extremos de los tornillos con las tapas de los tornillos de plástico (G).



Cuidados Generales

Todo los muebles al aire libre está sujeta a los rayos UV y las inclemencias meteorológicas. Con el fin de mantener sus muebles y los más vibrante posible, simplemente enjuagar y usar un jabón suave para limpiar el marco. Se aconseja el uso de abrigo de muebles o el almacenamiento de los muebles cuando no esté en uso. Consulte la tabla de la mancha para el cuidado de tejidos.