

LIMITED WARRANTY

All Beckett pumps are warranted to the user against defective material and workmanship under normal use, for a period of 1 year from the date of purchase by the original purchaser. All other Beckett products are warranted to the user against defective material and workmanship for 3 months from the date of purchase. Replacement liability in all events is limited to the replacing or repairing at Beckett's sole discretion of any part or parts, which are defective in material or workmanship. Proof of purchase is required on all claims in the form of invoice copy, sales ticket, etc. **APPLICATION:** Warranty covers only properly installed and maintained units. Warranty is limited to applications pumping fresh water at temperatures of 32°-104°F (0°-40°C), with a pH range of 5 to 9. Beckett Corporation must approve other liquid applications and extreme temperature uses in advance in writing. **ADMINISTRATION:** Warranty claims must be made by calling Beckett Corporation, Customer Service Dept., telephone 888-232-5388. Proof of Purchase is required and a \$ 5.00 shipping and handling fee applies to all warranty replacements. **INSTALLATION and/or REMOVAL CHARGES:** Warranty does not cover any costs associated with the installation or removal of products subject to warranty claims. **DISPOSITION:** Beckett will make a good-faith effort for prompt disposition regarding any item in warranty, which proves to be defective. If products were damaged in transit, please file a claim with the carrier. **DISCLAIMER:** Any oral statements about the product made by the seller, the manufacturer, the representatives or any other parties, do not constitute warranties, should not be relied upon by the user, and are not part of the contract for sale. Seller's and manufacturer's only obligation and buyer's and user's only remedy, shall be for the manufacturer to either replace and/or repair at the manufacturer's sole discretion the Beckett product as described above. Neither seller nor the manufacturer shall be liable for any injury, loss or damage, direct, incidental or consequential (including, but not limited to, incidental or consequential damages for lost profits, lost sales, injury to person or property, or any other incidental or consequential loss), arising from any cause whatsoever, no matter whether based upon warranty, contract, negligence or other misuse, and the buyer and user agree that no other remedy shall be available to them. Before using, the buyer and user shall determine the suitability of the product for the intended use, and assumes all risk and liability whatsoever in connection herewith. The warranty and remedy described in this limited warranty is an EXCLUSIVE warranty and remedy. IN LIEU of any other warranty or remedy, expressed or implied, which other warranties and remedies are hereby expressly EXCLUDED, including but not limited to any implied warranty of MERCHANTABILITY OR FITNESS FOR A PARTICULAR PURPOSE. This Warranty gives buyer and user specific legal rights, and buyer and user may also have other rights that vary from state to state. Some states do not allow the exclusion or limitations of incidental or consequential damages, so the above limitation or exclusion may not apply to you.

GARANTÍA LIMITADA

Todas las bombas de Beckett están cubiertas por una garantía al usuario contra defectos de materiales y fabricación durante doce (12) meses a partir de la fecha de compra, siempre y cuando se le haya dado uso normal. Todos los demás productos de Beckett están cubiertos por una garantía al usuario contra defectos de materiales y manufactura durante tres (3) meses a partir de la fecha de compra. En estos casos, la responsabilidad de reemplazo se limita a la sustitución y / o reparación a discreción exclusiva de Beckett de la(s) pieza(s), que tengan defectos de materiales o manufactura. Para efectuar reclamos se requiere una prueba de la adquisición, tal como la factura o en su defecto la nota de entrega. **APLICACIÓN:** la garantía sólo cubre las unidades instaladas y mantenidas correctamente. La garantía se limita al bombeo de agua fresca en temperaturas de 32° F a 104° F (0° C a 40° C) y con una escala de pH de 5 a 9. La Corporación Beckett debe aprobar por escrito el uso de otros líquidos y la operación bajo temperaturas extremas. **ADMINISTRACIÓN:** Para cualquier reclamo de garantías, es necesario marcar a Beckett Corporation, al Departamento de Servicio al Cliente, al 888-232-5388. Es necesaria una prueba de compra y se cobrarán \$5.00 US dlls por manejo y envío de piezas repuestas por garantía. **CARGOS POR INSTALACIÓN Y / O RETIRO:** La garantía no cubre costos asociados con la instalación o el retiro de producto sujeto a reclamos de garantía. **DISPOSICIÓN:** La Corporación Beckett hará esfuerzo en buena fe de solucionar prontamente su reclamo por los artículos bajo garantía que resulten defectuosos. Si los productos fueron dañados en tránsito, debe presentar su reclamo a la compañía transportadora. **LIMITACIÓN DE RESPONSABILIDAD:** El usuario no debe confiar en declaraciones verbales sobre el producto hechas por el vendedor, el fabricante o por cualquier otra persona, porque éstos no constituyen garantías ni forman parte del contrato de venta. La única obligación del fabricante con respecto al comprador y / o usuario es reemplazar y / o reparar el producto Beckett, a su exclusiva discreción, como se ha indicado anteriormente. Ni el vendedor ni el fabricante serán responsables de ninguna lesión, pérdida o daño, directo, incidental o consecuente (incluyendo, pero no limitado a daños incidentales o consecuentes por pérdidas de ganancias, ventas, daños personales o daños a propiedades o cualquier otra pérdida incidental o consecuente) que se deban a cualquier causa, tanto si se basan en garantías como en contratos, negligencias u otras malas aplicaciones, y el comprador y / o usuario aceptan que no tendrán a su disposición ningún otro recurso. Antes de utilizarlo, el comprador y / o usuario deberán determinar si el producto es adecuado para la aplicación a la que vaya a destinarse y asumen todos los riesgos y las responsabilidades relacionadas con sus utilidades. La garantía y los recursos escritos en este parágrafo se consideran obligaciones exclusivas y en lugar de cualquier otra garantía expresa o implícita. Se excluyen de modo expreso todas las otras garantías incluyendo sin limitación cualquier garantía implícita de COMERCIALIDAD O CONVENIENCIA PARA CUALQUIER PARTICULAR. Esta garantía da al adquirente y / o al usuario derechos legales específicos y ambos pueden tener también otros derechos que varían de un estado a otro. Algunos no permiten la exclusión o limitación de los daños y perjuicios incidentales o consecuentes, por lo tanto puede ser que la anterior limitación de la responsabilidad no sea aplicable en su caso.

GARANTIE LIMITEE

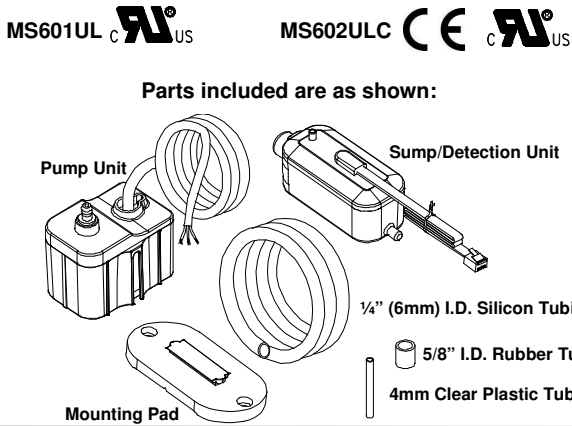
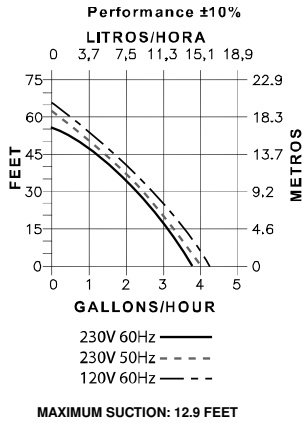
Toutes les pompes de Beckett sont garanties à l'utilisateur contre tout défaut de matière ou vice de fabrication en condition normale d'utilisation durant une période de 1 an à compter de la date d'achat par l'acheteur initial. Tous les autres produits de Beckett sont garantis à l'utilisateur contre tout défaut de matière ou vice de fabrication pour une période de trois mois à compter de la date d'achat. Peu importe les circonstances, l'obligation de remplacement se limite au remplacement ou à la réparation, laissés à l'entière discrétion de Beckett, de toute pièce présentant un défaut de matière ou un vice de fabrication. Pour toute réclamation, une preuve d'achat est exigée, qu'il s'agisse d'une facture, d'un coupon de caisse, etc. **PORTÉE DE LA GARANTIE:** La garantie couvre uniquement les pompes qui auront été correctement installées et entretenues. La garantie ne couvre que les pompes ayant servi au pompage de l'eau d'une température allant de 0° C à 40° C (32° F à 104° F), dont le pH se situe entre 5 et 9. Avant d'utiliser la pompe pour pomper d'autres liquides ou des liquides à des températures élevées, il faut recevoir au préalable l'autorisation écrite de Beckett Corporation **ADMINISTRATION:** Les réclamations de garantie doivent être effectuées en appelant le Service à la Clientèle de Beckett Corporation, numéro de téléphone 888-232-5388. La preuve d'achat est requise ainsi que USD \$5,00 pour couvrir les frais d'envoi de toutes pièces de remplacements sous la garantie. **FRAIS D'INSTALLATION ou d'ENLÈVEMENT:** La garantie ne couvre pas les frais reliés à l'installation ou à l'enlèvement des articles faisant l'objet d'une réclamation dans le cadre de la garantie. **RÈGLEMENT :** Beckett agira de bonne foi pour remplacer ou réparer rapidement tout article couvert par la garantie qui aura été jugé défectueux. Si un article est endommagé durant l'expédition, veuillez présenter une réclamation auprès du transporteur. **EXCLUSION DE RESPONSABILITÉ:** Toute déclaration orale émise par le vendeur, le fabricant, les représentants ou par toute autre partie ne fait aucunement partie de la présente garantie, ni du contrat de vente et ne peut être invoquée par l'utilisateur. En cas de défectuosité, les obligations du vendeur ou du fabricant et les droits de l'utilisateur se limiteront au remplacement ou à la réparation de l'article, et ce, à la seule discrétion du fabricant du produit, Beckett, tel que stipulé plus haut. Ni le vendeur ni le fabricant ne peuvent être tenus responsables des blessures, pertes ou dommages, que ces derniers soient directs, indirects ou consécutifs (y compris, mais sans limiter la portée générale de ce qui suit, les dommages entraînés par la perte de profits, la perte de ventes, les blessures ou les dégâts matériels ou toute autre perte indirecte ou consécutive) quelle que soit la cause, que cette dernière découle de la garantie, du contrat, d'une négligence ou d'une utilisation abusive, l'acheteur et l'utilisateur reconnaissent qu'ils ne disposent d'aucun recours. Avant d'utiliser le produit, l'acheteur et l'utilisateur doivent déterminer si le produit convient à l'usage qu'ils prévoient en faire et assumer tous les risques et responsabilités en découlant. La garantie et le recours décrits dans la présente représentent la seule et unique garantie et REMPLACEMENT toute autre garantie ou recours, exprès ou implicites, qui sont EXCLUS en vertu des présentes, y compris, sans limitation, toute garantie implicite quant à la QUALITÉ MARCHANDE ET AU CARACTÈRE ADÉQUAT POUR UN USAGE PARTICULIER du produit. Cette garantie donne à l'acheteur et à l'utilisateur des droits spécifiques, cependant l'acheteur et l'utilisateur peuvent bénéficier de droits qui varient selon les états ou les provinces. Certains états ou provinces ne permettent pas d'exclure ou de limiter la responsabilité dans le cas de dommages indirects ou consécutifs, il est donc possible que les restrictions ou exclusions de la présente ne vous concernent pas.

BECKETT CORPORATION
 3321 E. Princess Ann Rd.
 Norfolk, Va. 23502
 www.beckettumps.com
 Toll Free: 888-232-5388
 © 2015 BECKETT CORPORATION All Rights Reserved



MINI CONDENSATE PUMP
Models: MS601UL & MS602ULC

This MS60 Mini Condensate Pump is designed to be installed within Wall, Ceiling Suspended and Floor Mounted Mini-Split and Chilled Water Fan coil Air Conditioning Units with a maximum rating of 36,000 BTU (3 tons). This unit is rated for 50% duty cycle. The Pump consists of two parts: Pump Unit and Sump/Detection Unit.



- Pump Unit Supplied with:
- A self-resetting thermal protector
 - An Earth Ground Connection

WARNING!

- Do not pump any liquids other than water (Max temp 104° F)
- Do not use this pump in explosive areas.
- Do not run dry.
- Do not handle unit with wet hands or while standing in water.
- Do not connect to any voltage other than that shown on nameplate.
- Always disconnect this unit from its electrical supply before servicing.
- Connect safety switch for proper operation.
- For Indoor use only.

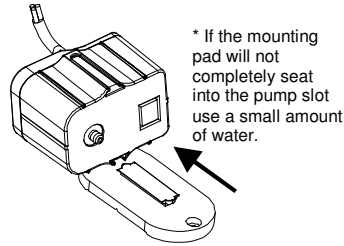
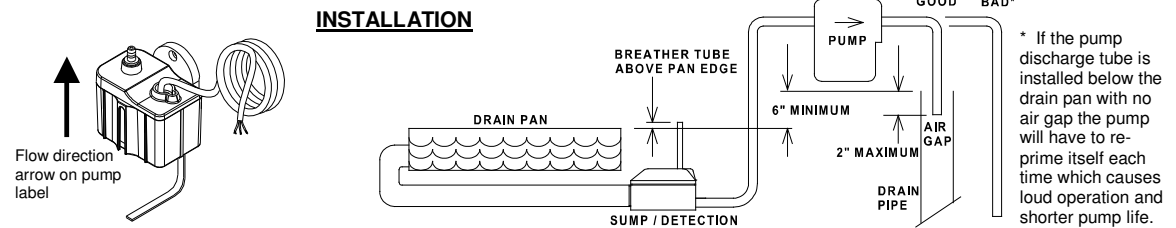
IMPORTANT

The Pump must have an electricity supply that is independent to that of the air conditioner to ensure that it continues to operate if the refrigerating appliance breaks down.

NOTE: Before installation, thoroughly rinse the coil and the condensate collection tray to get rid of any foreign bodies and metal particles.

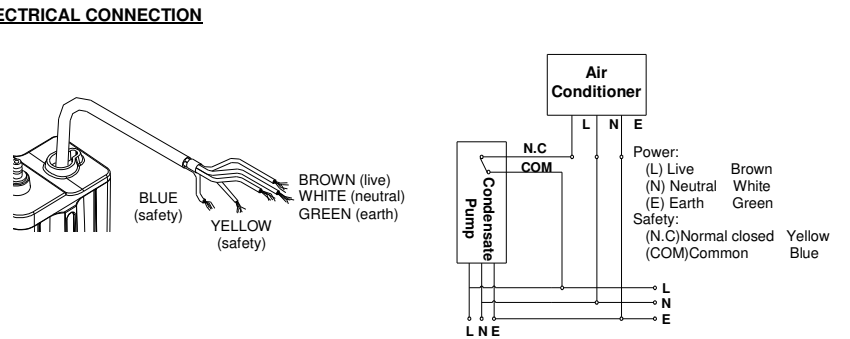
The Pump Unit must be installed, preferably in the vertical position, either within the air handling unit, in an adjacent gutter or in the false ceiling above the unit.

A space must be left around the Pump Unit in order to provide adequate cooling during prolonged operating periods. Do not insulate the Pump Unit.



Pump Power Supply

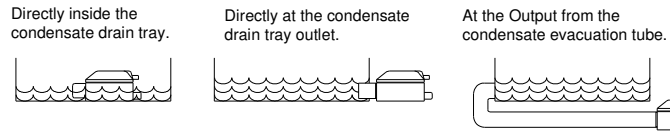
Connect Pump Live, Neutral and Earth terminals to the air handling unit's power supply or to the main's supply by means of wiring which complies with local National Standards. We suggest use of an interconnecting power cable (HO5 WF 3G 0.75 mm2), which must be fastened securely, to avoid inadvertent disconnection during installation and later servicing. This connection should be equipped with an electrical isolation device (2A Fused Spur – not included) to Live or Neutral.



Pump Safety Function

IMPORTANT: The Pump is equipped with a normally closed (NC) high water safety contact with a maximum rating of 8A/250V. The connecting cable must be chosen accordingly. This contact may be used to switch off the refrigeration system where there is a risk of condensate overflow (after thorough verification by the installer of the customer's specific application and the resultant electric wiring diagram). This contact may also be used to connect an alarm.

The Detection Unit can be connected in 3 ways: (But unit must always be mounted level)



Venting Installation

Connect the 4mm plastic Vent Tube to the upper outlet of the Sump/Detection Unit. The free end of air Vent Tube must be secured as high as possible and must remain free of kinks. The Vent Tube allows the air to be bled from the Detection Unit. You are advised to use the 4mm tube supplied. Its length allows the upper level of the tube to be slightly above the maximum level of the Condensate Drain Tray. In the event of an alarm or defect, this avoids overspill.

MAINTENANCE

- Please ensure that your installation is set up accordingly by the direction of flow (on pump label).
- Initial Operational Test:**
- First clean the condensate tray of any debris leftover from manufacture of unpacking of the air handling unit.
 - Pour water into the condensate collection tray.
 - Check that the Pump unit starts and then stops as the water level decreases.
 - Check Safety function by continuing to pour water until the safety switch triggers (cutting off the compressor, generating an audible or visual alarm, etc.).

Cleaning and Servicing:

The Sump/Detection Unit (and the filter) must be cleaned and serviced at regular intervals in accordance with the level of pollution existing within the Pump operating environment.

- Remove the Sump/Detection Unit cover.
- Remove the filter.
- Clean the Sump/Detection Unit body, magnetic float and filter with solution of 95% water and 5% bleach.
- Reinstall filter and float making sure ring magnet is on top.
- Replace the filter and Sump/Detection Unit cover.
- Test Pump Operation as explained in "Initial Operational Test", above.
- Ensure that the Vent Tube does not contain water. Do not use a longer tube than the one supplied.
- Failure to follow these Instructions can lead to poor results, (tank overflow, high noise level, abnormal overheating, etc.) which are both inconvenient for the end user and costly for the installer!

