



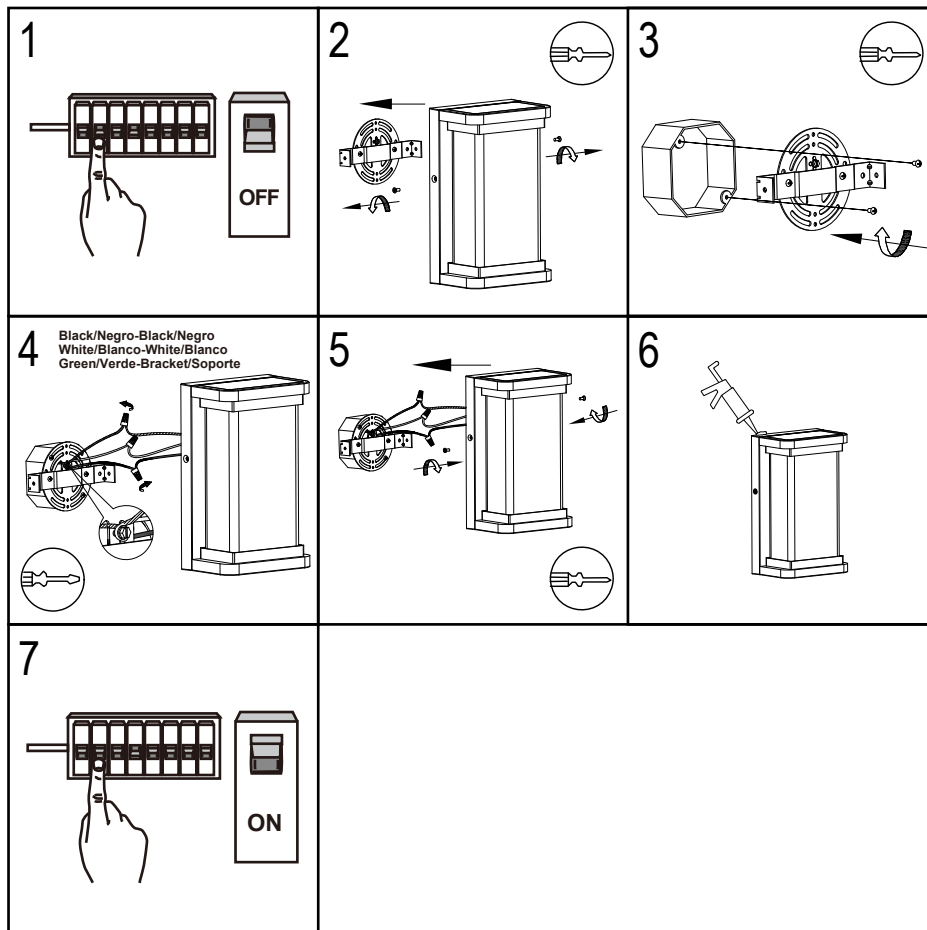
Model/ Modelo #5185707012
WET LOCATION/ UBICACION HÚMEDA

Please read and understand this entire manual before attempting to assemble, operate or install the product.

Lea y comprenda completamente este manual antes de intentar ensamblar, usar o instalar el producto.

WARNING/ ADVERTENCIA

- Consult a qualified electrician if you are not certain about the installation process. Always install wiring connections in accordance with local code, ordinances and the National Electric Code./ Si no está seguro de cómo instalar el producto, consulte a un electricista calificado. Instale siempre las conexiones del cableado de conformidad con los códigos y las ordenanzas locales, y el Código Eléctrico Nacional.
- Changes or modifications to this unit not expressly approved by the party responsible for compliance could void the user's authority to operate the equipment./ Los cambios o modificaciones a esta unidad no aprobados expresamente por la parte responsable del cumplimiento podrían anular la autoridad del usuario para operar el equipo.
- Do not attempt to install this product while it is plugged in./ No intente instalar cuando está enchufada.
- Do not connect this light fixture to a dimmer switch or timer./ No conecte esta lámpara a un regulador de intensidad o temporizador.
- This light fixture is designed to fit standard junction boxes as defined by the National Electrical Code./ Esta lámpara está diseñada para adaptarse a cajas de unión estándar según lo define el Código Eléctrico Nacional.



Service:

LUTEC USA LLC:
149B Houston Rd Troutman NC 28166
Ningbo UTEC Electric Co.,LTD
CN8, Far East Industry Park , Yuyao, China
www.lutec.com
service@lutec.com

Please call our Customer Service line at 877-714-8669
for assistance Monday - Friday 9 a.m. to 5 p.m. EST