

WHEEL EASY™ - INSTRUCTIONS

WHEEL EASY™ - INSTRUCTIONS

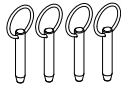
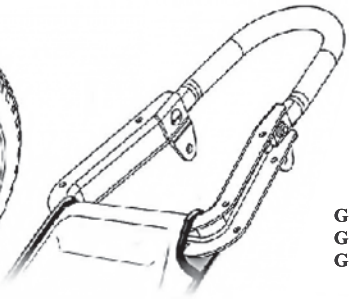
CARRETILLA WHEEL EASY™ - INSTRUCCIONES

Parts List

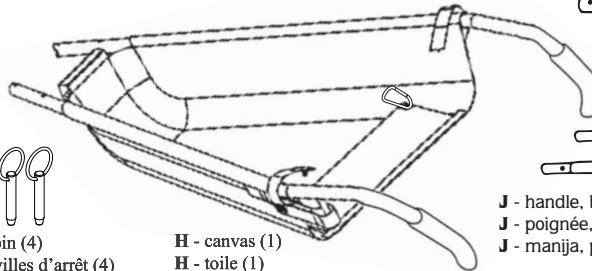
Tools Required: Adjustable Crescent Wrenches (2), Phillips Screwdriver

Outil requis pour l'assemblage: Clés à molette Crescent (2), tournevis cruciforme

Herramientas para el ensamblaje: Llaves ajustables crescent (2), destornillador de cruz

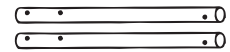


G - detent pin (4)
G - les chevilles d'arrêt (4)
G - les clavijas de retén (4)

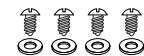
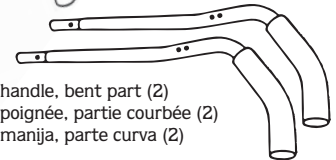


H - canvas (1)
H - toile (1)
H - tela (1)

I - handle, straight part (2)
I - poignée, partie droite (2)
I - manija, parte recta (2)



J - handle, bent part (2)
J - poignée, partie courbée (2)
J - manija, parte curva (2)



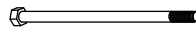
K - phillips screw and washer (4)
K - vis phillips et rondelle (4)
K - tornillo phillips y arandela (4)

A - wheel (1)
A - roue (1)
A - rueda (1)

B - front frame (1)
B - cadre avant (1)
B - marco delantero (1)



C - sleeve (1)
C - manchon (1)
C - manguito (1)



D - long bolt (1)
D - boulions longs (1)
D - pernos largos (1)

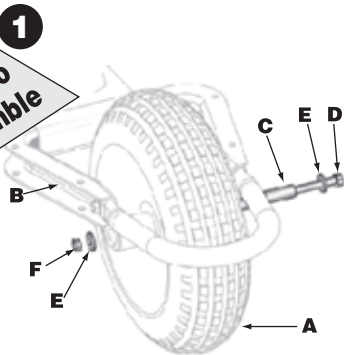


E - washer (4)
E - rondelle (4)
E - arandelas (4)



F - nut (1)
F - écrous (1)
F - tuercas (1)

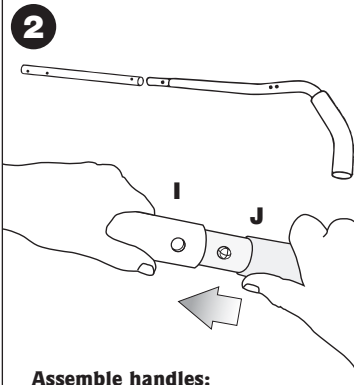
Easy To Assemble



Assemble wheel to front frame: Parts C - F are attached to front frame for shipment. Remove parts C - F and assemble wheel to front frame using illustration above.

Assemblez la roue sur le cadre avant: Les parties C - F sont fixées au cadre avant pour le transport. Retirez les parties C - F et assemblez la roue sur le cadre avant à l'aide de l'illustration ci-dessus.

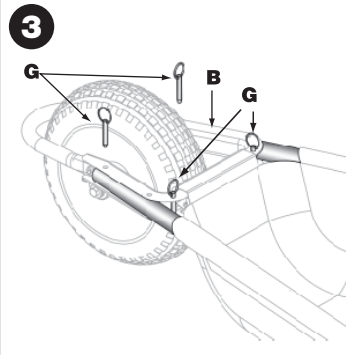
Ensamble la rueda en el armazón de adelante: Las partes C - F están fijadas al armazón de adelante para el transporte. Retire las partes C - F y ensamble la rueda en el armazón según la ilustración arriba.



Assemble handles: Insert J into the end of I that has 1 set of holes. Rotate J until the spring-loaded domes click into the lock holes on part I.

Assemblez les poignées : Insérez J dans l'extrémité de I qui a un ensemble de trous. Tournez J jusqu'à ce que les billes de blocage s'enclenchent dans les trous de la partie I.

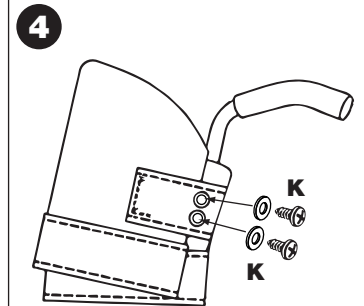
Ensamble las manijas: Inserte J en el extremo de I que tiene un conjunto de orificios. Gire J hasta que las bolas cargada por resorte encajen en los orificios de la parte I.



Assemble handles to front frame: Line up front hole in handle with front hole in front frame. Insert detent pin. Insert the remaining 2 pins into the unlabeled holes on the front frame for future use.

Assemblez les poignées sur le cadre avant: Alignez le trou avant de la poignée avec le trou avant du cadre. Insérez la cheville d'arrêt. Répétez pour l'autre poignée. Insérez les 2 chevilles qui restent dans les porte-chevilles à l'intérieur du cadre avant pour un usage ultérieur.

Instale las correas en el marco delantero: Alinee el orificio delantero de la empuñadura con el orificio delantero del marco. Inserte la clavija retenedora. Haga lo mismo con la otra agarradera. Inserte las 2 clavijas que quedan en los portaclavijas en el interior del marco para uso futuro.

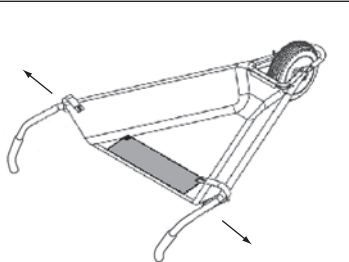


Attach canvas to handles: Locate 2 holes on bend of handle and align the holes on the canvas flap. Use 2 screws and 2 washers per handle to secure canvas.

Attachez la toile aux poignées: Localisez les 2 trous sur la courbure de la poignée et alignez les trous sur le rabat de la toile. Utilisez 2 vis et 2 rondelles par poignée pour fixer la toile.

Fije la lona a las manijas: Localice los dos orificios en la curva de la manija y alinee los orificios en el repliegue de la lona. Utilice 2 tornillos y 2 arandelas por manija para fijar la lona.

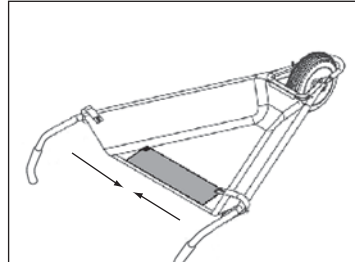
**Easy
To Use**



Loading
(A) Open handles to their widest position.
(B) Fold rear flap down to rake material into wheel easy.

Chargement:
(A) Ouvrez les poignées à leur position maximale.
(B) Repliez le battant arrière vers le bas pour racler la matière dans le WheelEasy.

Carga:
(A) Separe las manijas hasta el máximo.
(B) Pliegue el faldón trasero hacia abajo para rastrillar los materiales fácilmente en el WheelEasy.



Lifting
To lift WheelEasy™, push handles as close together as possible. (Precautionary note: it is very important to make sure the handles are fully engaged with the front frame before lifting.)

Soulèvement
Pour soulever le WheelEasy™, ramenez les poignées le plus possible l'une vers l'autre. (Attention: Avant de soulever le chariot, il est très important de s'assurer que les poignées sont bien engagées dans le cadre avant.)

Levantamiento
Para levantar el WheelEasy™, acerque lo más posible las manijas entre sí. (Cuidado: Antes de levantar la carretilla, es muy importante asegurarse de que las manijas están insertas a fondo en el marco delantero.)

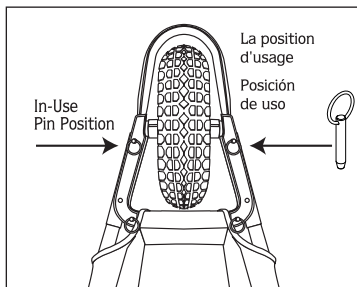


Rear Flap Use
Use rear flap to keep loose material in the WheelEasy™. Attach rear flap straps as shown.

Utilisation du battant arrière
Utilisez le battant arrière pour garder la matière meuble dans le WheelEasy™. Fixez les courroies comme illustré.

Uso del faldón trasero
Use el faldón trasero para guardar los materiales móviles en el WheelEasy™. Fije las correas tal como se muestra.

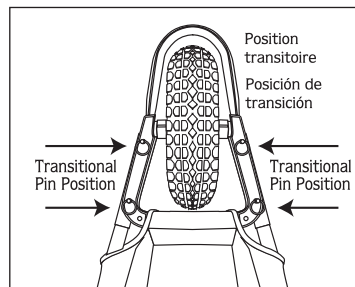
**Easy
To Store**



Position #1 - In-Use
Move detent pins to the forward, "in-use" position.

Position n° 1 - Utilisation
Placez les chevilles d'arrêt en position avant.

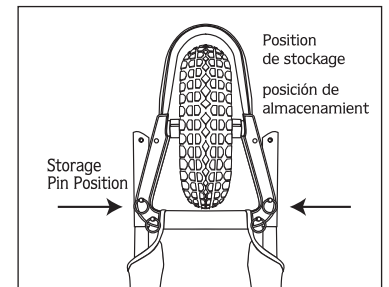
Posición 1 - Uso
Ponga las clavijas de retén en posición hacia delante.



Position #2 - Transitional
Use additional pins to hold handles in place while changing positions. DO NOT USE IN THIS POSITION

Position n° 2 - Transition
Utilisez les chevilles additionnelles pour maintenir la poignée pendant le changement de position. NE PAS UTILISER DANS CETTE POSITION

Posición 2 - Transición.
Use las clavijas adicionales para mantener las manijas en su lugar durante el cambio de posición. NO UTILIZAR EN ESTA POSICIÓN



Position #3 - Fold and Store
Move detent pins to the rear, "storage" position, to fold and store the WheelEasy™

Position n° 3 - Plier et ranger
Placez les chevilles d'arrêt à l'arrière, en position de rangement, pour plier et ranger le WheelEasy™

Posición 3 - Plegar y almacenar
Ponga las clavijas de retén hacia atrás, en posición de almacenaje, para plegar y guardar el WheelEasy™