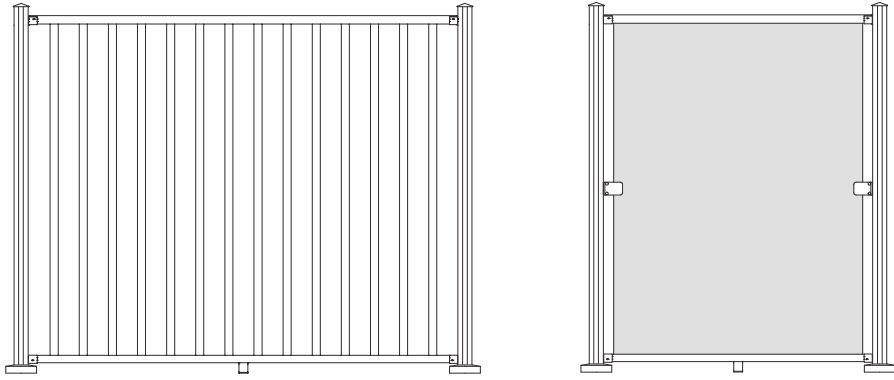


PLANNING A PREMIUM ALUMINUM FENCING SYSTEM

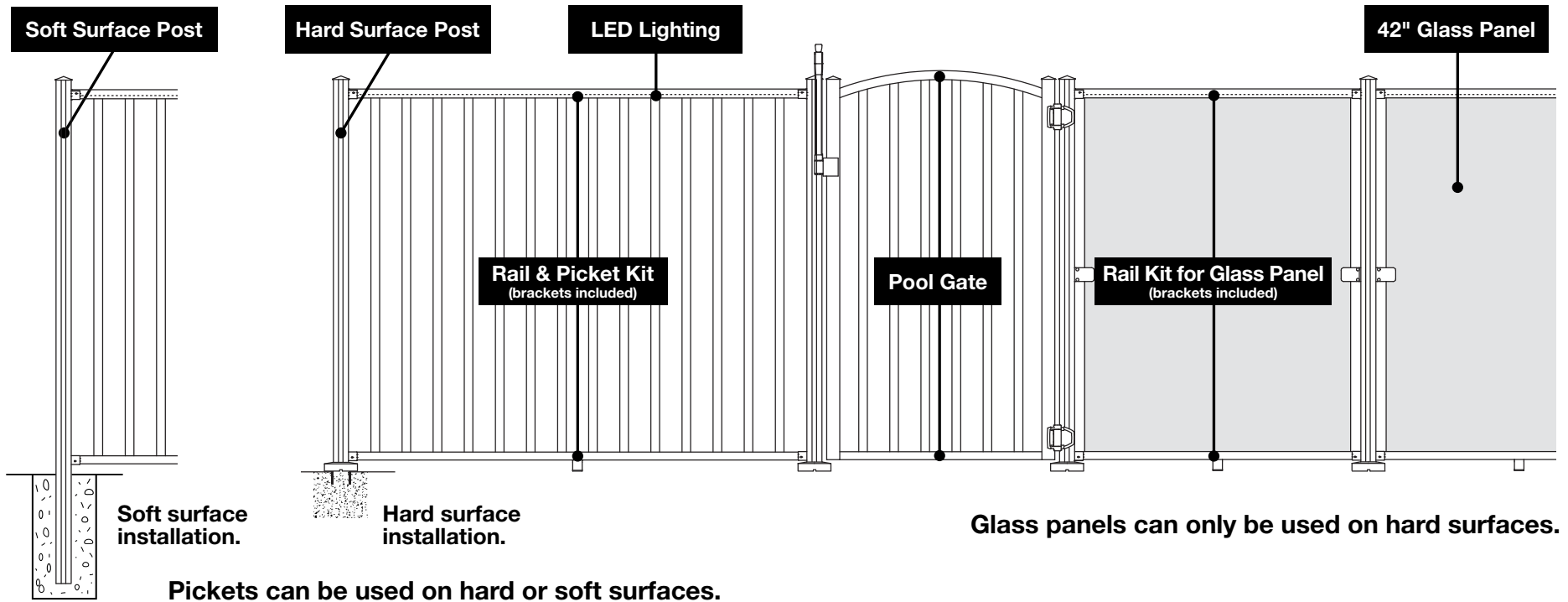
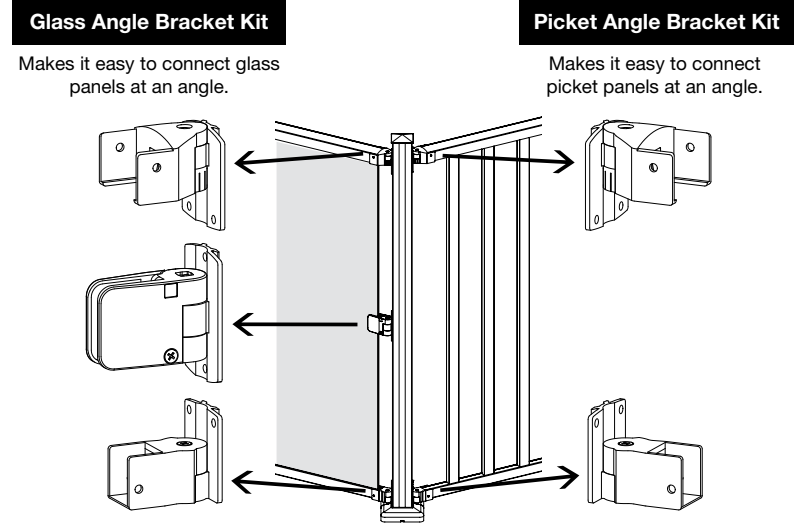
Peak AQUATINE™PLUS Aluminum Fencing is a versatile component-based system that is simple to assemble and customize.

Choose between pickets or glass panels.



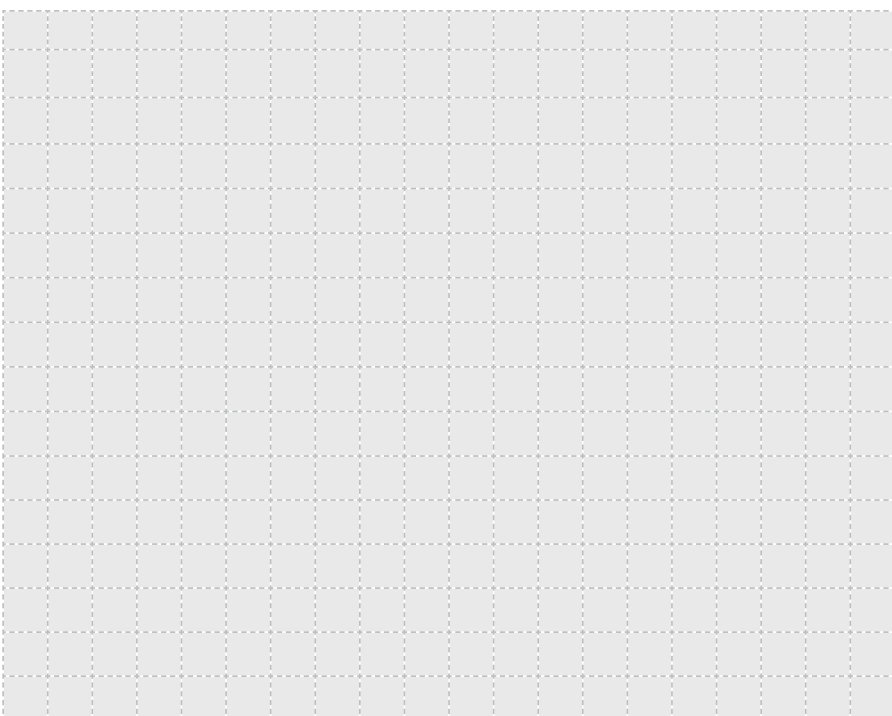
POOL FENCE COMPLIANT*
International Swimming Pool and Spa Code
*Conditions apply. Complete AQUATINE™PLUS system required including Pool Gate (do not use Yard Gate). Building codes may vary. Always understand and comply with your local building codes.

- Maximum post spacing: 6' for picket panels
45" for glass panels.
- The maximum opening between pickets, a picket and post, or a picket and wall is 4".
- The maximum opening between a glass panel and a post or wall is 1¾".
- Always understand and comply with your local building codes.



1 Use the grid below to plan your project.

□ = _____

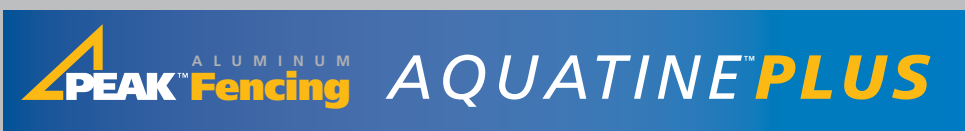


2 Determine the components needed to complete your project.

	Description	Width	Qty.	Price Each
Posts	Soft Surface Post			
	Hard Surface Post			
Fence Panels	Rail & Picket Kit (includes brackets)	6'		
	Rail Kit for Glass Panels (includes brackets)	45"		
	Tempered Glass Panel	42"		
Gates	Pool Gate (includes Safety Latch & Self-Closing Hinges)	3'		
	Yard Gate* (includes Latch & Hinges)	3'		
Brackets	Bracket Kit (for Picket Panels)			
	Angle Bracket Kit (for Picket Panels)			
	Bracket Kit (for Glass Panels)			
	Angle Bracket Kit (for Glass Panels)			
LED Lighting	1. LED Starter Kit			
	2. LED Extension Strip			

*Do not use for pool or spa applications.

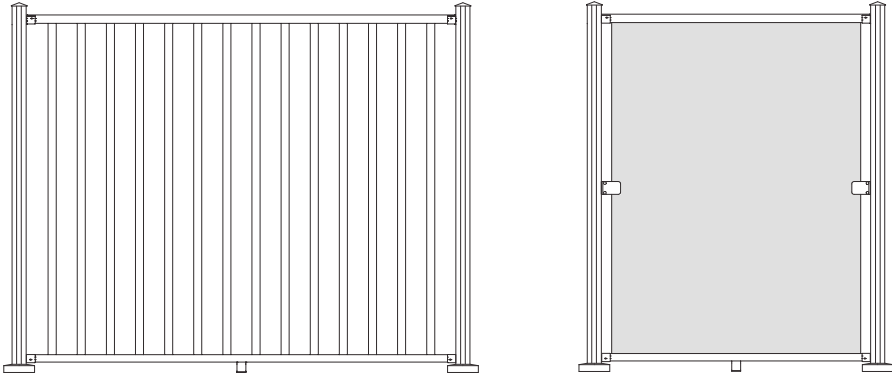
USPF_AQP_TP_V2



PLANEANDO UN SISTEMA DE CERCAS DE ALUMINIO PREMIUM

Cercas de Aluminio AQUATINE™ PLUS de Peak es un sistema versátil basado en componentes fáciles de armar y personalizar.

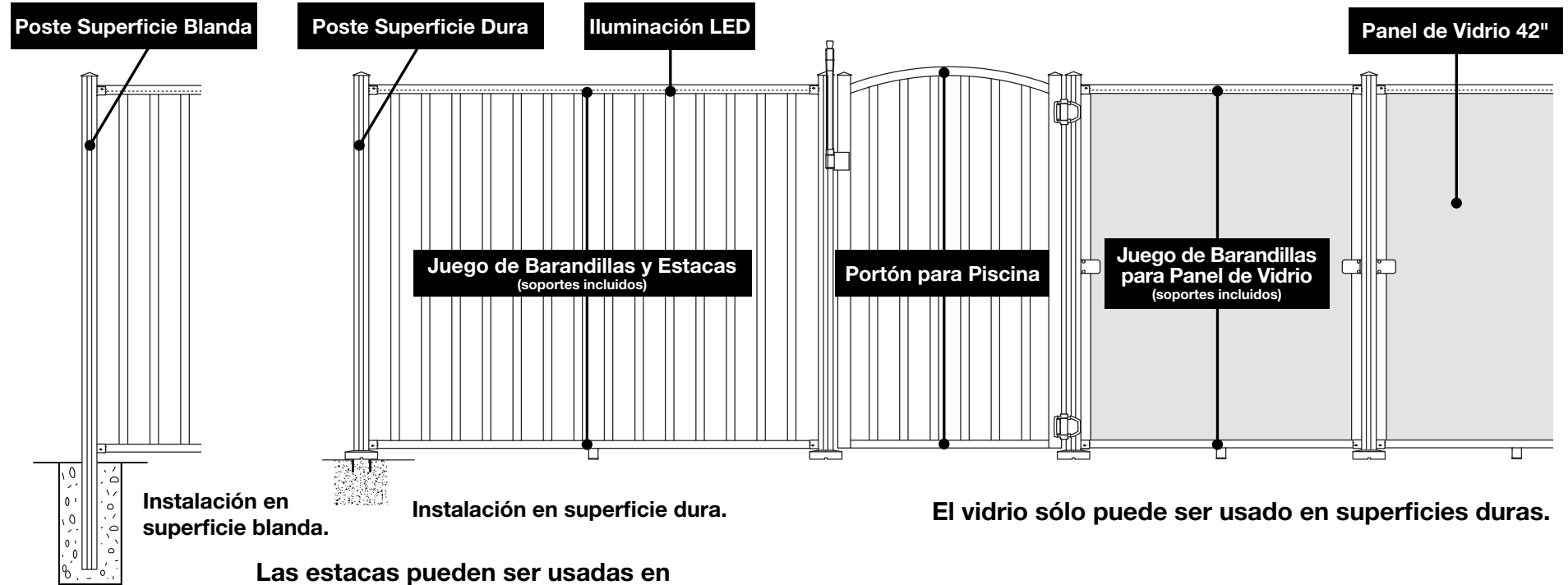
Elija entre piquetes o paneles de vidrio.



PISCINA CERCA CUMPLE*

Internacional de la Piscina y Spa Código

*Se aplican condiciones. Requiere completo sistema AQUATINE™PLUS incluyendo Portón para Alberca (no use Portón para Jardín). Códigos de construcción pueden variar. Siempre comprenda y cumpla con los códigos de construcción locales.



Instalación en superficie blanda.

Instalación en superficie dura.

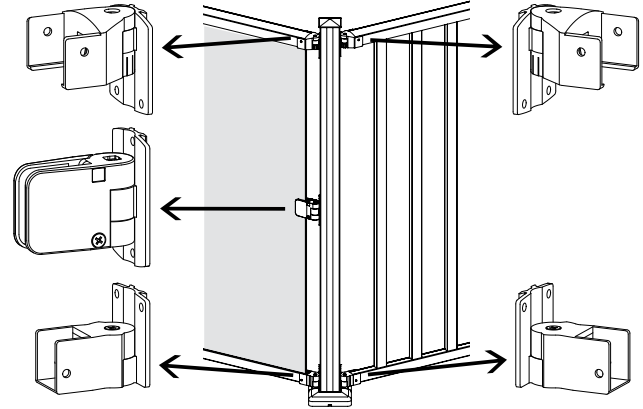
Las estacas pueden ser usadas en superficies duras o blandas.

El vidrio sólo puede ser usado en superficies duras.

- Espaciado máximo entre postes: 6' para paneles de estacas 45" para paneles de vidrio.
- La abertura máxima entre estacas, una estaca y un poste o una estaca y la pared es de 4'.
- La abertura máxima entre un panel de vidrio y un poste o la pared es de 1 3/4".
- Asegúrese siempre de comprender y cumplir con los códigos locales de construcción.

Juego de Soportes en Ángulo para Vidrio

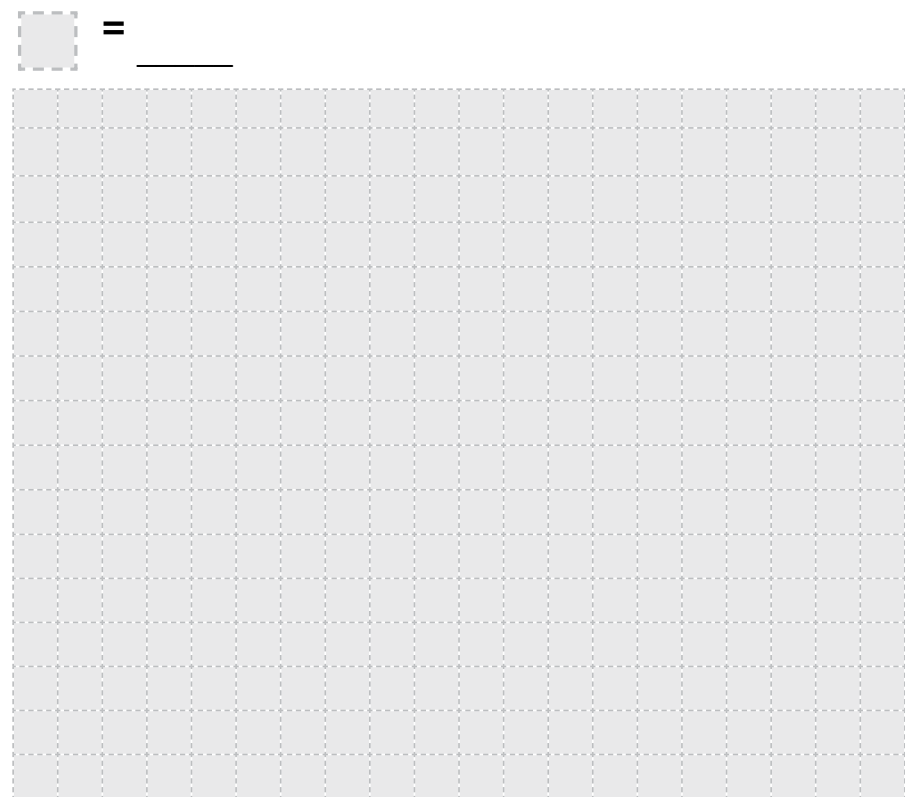
Facilita conectar paneles de vidrio en ángulo.



Juego de Soporte en Ángulo para Estaca

Facilita conectar paneles de estacas en ángulo.

1 Use la cuadrícula de aquí abajo para planear su proyecto.



2 Determine los componentes que necesita para completar su proyecto.

	Descripción	Ancho	Cant.	Precio por unidad
Postes	Poste Superficie Dura			
	Poste Superficie Blanda			
Paneles Cerca	Juego de Barandillas y Estacas	6'		
	Juego de Barandillas para Paneles de Vidrio	45"		
	Panel de Vidrio Templado	42"		
Portones	Portón para Piscina (incluye Pestillo de Seguridad y Bisagras de Cierre Automático)	3'		
	Portón para Patio* (incluye Pestillo y Bisagras)	3'		
Soportes	Juego de Soportes para Estacas			
	Juego de Soportes en Ángulo para Estaca			
	Juego de Soportes para Vidrio			
	Juego de Soportes en Ángulo para Vidrio			
Iluminación LED	1. Juego Básico de Luces LED			
	2. Tira de extensión de LED			

*nunca use el Portón para Patio como Portón para Piscina.