

- EN** Operating and safety instructions
- DE** Bedienungs- und Sicherheitshinweise
- FR** Instructions de sécurité et de fonctionnement
- NL** Bediening en veiligheidsinstructies
- IT** Istruzioni per l'uso e la sicurezza
- PL** Instrukcja obsługi i bezpieczeństwa
- SE** Drift- och säkerhetsanvisningar
- ES** Instrucciones de uso y seguridad
- DK** Betjenings- og sikkerhedsanvisninger
- NO** Drifts- og sikkerhetsinstruksjoner
- PT** Instruções de funcionamento e segurança
- RO** Instrucțiuni de utilizare și de siguranță

- SI** Navodila za uporabo in varnostna navodila
- HU** Kezelési és biztonsági utasítások
- CZ** Provozní a bezpečnostní pokyny
- SK** Prevádzkové a bezpečnostné pokyny
- HR** Radne i sigurnosne upute
- FI** Käyttö- ja turvaohjeet
- LT** Eksploatacijos ir saugos instrukcijos
- GR** Οδηγίες λειτουργίας και ασφάλειας
- BG** Инструкции за експлоатация и безопасност
- LV** Eksploataācijas un drošības instrukcijas
- EE** Kasutusjuhised ja ohutusõuded

User manual  
Language table 7

**EN** Benutzerhandbuch 8

**DE** Manuel d'utilisation 9

**FR** Gebruikershandleiding 10

**NL** Manuale dell'utente 11

**IT** Instrukcja obsługi 12

**PL** Bruksanvisning 13

**SE** Manual del usuario 14

**ES** Brugermanual 15

**DK** Brukermanual 16

Manual de utilizador 17

Manual de utilizare 18

Navodila za uporabo 19

**SI** Felhasználói kézikönyv 20

**HU** Uživatelská příručka 21

**CZ** Používateľská príručka 22

**SK** Korisnički priručnik 23

**HR** Ohjekirja 24

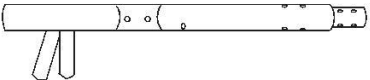





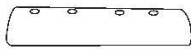

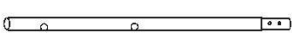












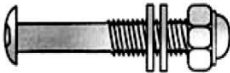




**FI** Vartotojo vadovas 25

**LT** Εγχειρίδιο χρήστη 26

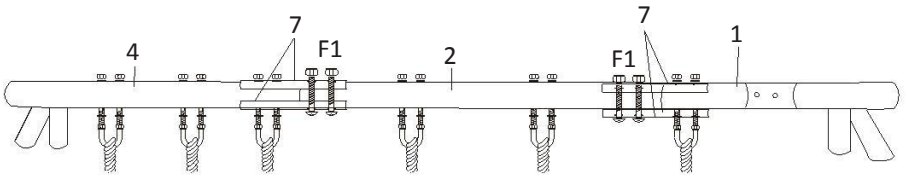
**GR** Pomrečitel'sko p'rkovođstvo 27

Lietotāja rokasgrāmata 28

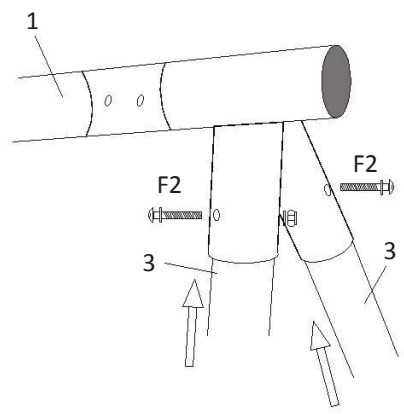
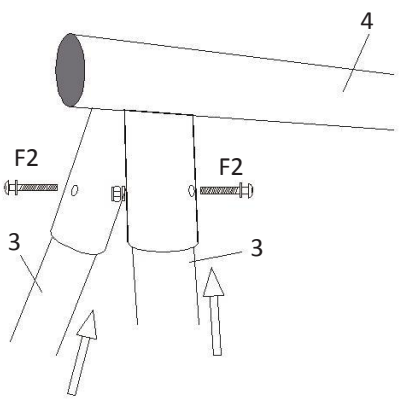
Kasutusjuhend 29

1 1 1pc		2 1pc	
3 4pcs		4 1pc	
5 4pcs		6 2pcs	
7 4pcs		8 2pcs	
9 2pcs		10 2pcs	
11 2pcs		12 2pcs	
13 2pcs		14 1pc	
35 4pcs		16 1pc	
F1 4pcs	 M8x $\frac{62}{25}$	F2 4pcs	 M8x $\frac{53}{2.1}$
F5 4pcs	 M6x $\frac{52}{20}$	G1 4pcs	 M6x $\frac{47}{1.8}$
G2 2pcs	 M8x $\frac{43}{1.7}$	G4 2pcs	 M8x $\frac{83}{3.2}$
G6 4pcs	 M6x $\frac{35}{1.4}$	G7 8pcs	 M6x $\frac{38}{1.5}$
P1 4pcs	 M6x $\frac{58}{23}$	S1 6pcs	 mm inch

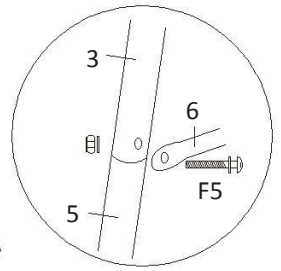
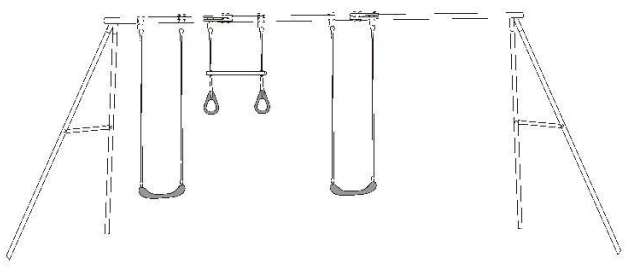
2 1



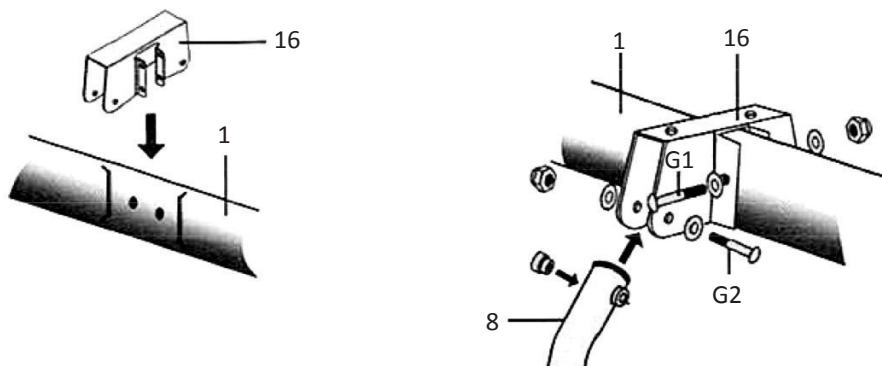
2



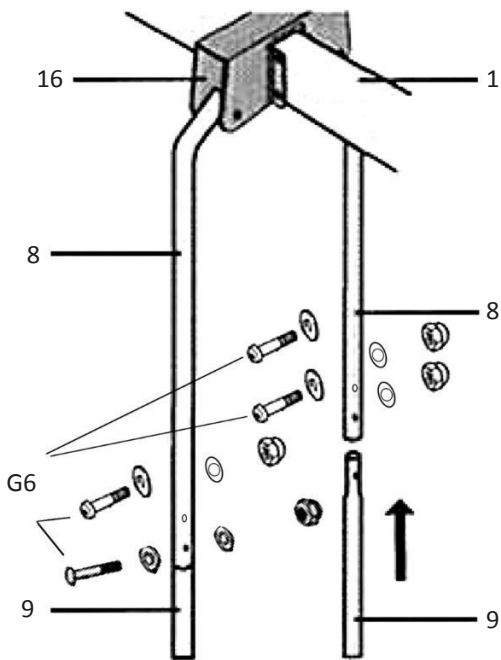
3



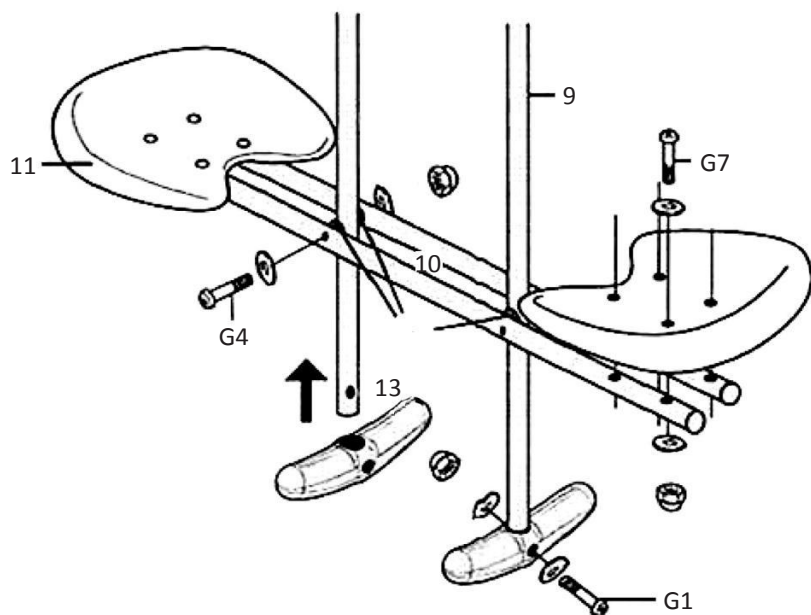
4



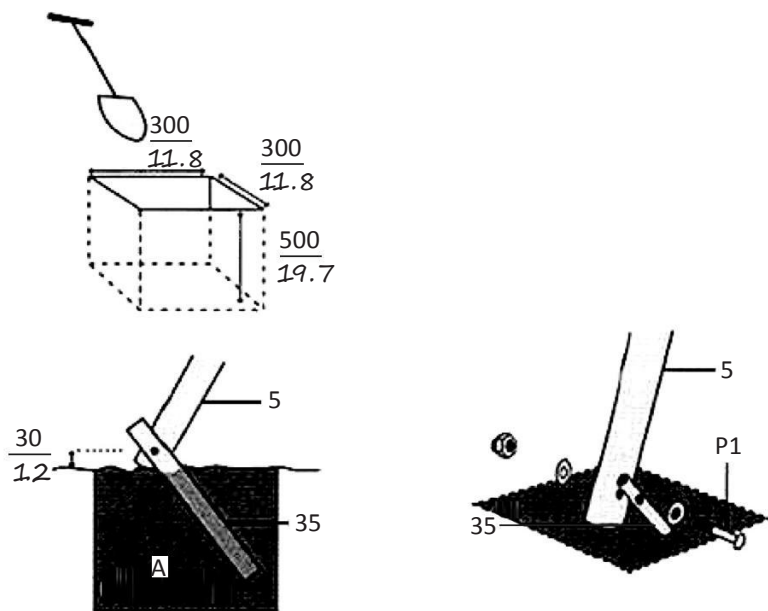
5



6



7



## 1 General warnings

Read all the instructions and warnings carefully before using this product. Failure to follow warnings and instructions can result in severe injury, death, or property damage. Before installation, check if all accessories are complete and without damage. If not, contact customer service. Keep instructions in a safe place for future reference. Use this product with its original parts only. Doba cannot be held responsible in the event of damage or injury due to incorrect use of this product. The information contained in this manual is believed to be correct at the time of printing.

## 2 Warnings and personal safety

However, Doba reserves the right to change or modify any of the safety guidelines specified in this manual without notice or obligation to update existing units. Repairs should only be carried out by a specialist or a professional and only suitable for children who are exempt to repair the equipment. The maximum user weight for this product is 45 kg per unit/seat. Only one child per seat at any one time.

- Not for children under 3 years due to small components
- Exceed 22.5 kg. This equipment must be assembled and checked by an adult. Two adults may be required to assemble this product.
- Adult supervision is required at ALL TIMES. Check all, nuts and fittings and tighten if required.
- Check swing seats, chains, ropes and other parts and coverings for bolts and sharp edges and replace attachments for evidence of deterioration when required.
- Place the product on level surface at least 2 metres from any structure or obstruction such as a fence, garage, house, wall, overhanging branches, laundry line or electrical wires.

- The items MUST be anchored firmly into the ground.
- DO NOT install the product over concrete, asphalt or any hard surface.
- DO NOT orientate the product directly towards the sun.
- Leave all fittings finger tight until assembly is complete, for ease of construction. Then tighten firmly.
- Do not allow children to stand on any swing seats, glider or slide chute.
- Do not allow the children to jump or climb off any moving equipment.
- Do not twist awing ropes or wrap them over the top bar.
- Do not allow loose, hooded or baggy clothes to be worn as children can get trapped and may be unable to free themselves.
- Do not allow children to slide head first down the chute. This may cause injury to the user.
- The minimum clearance between the string and glider and swings must not exceed an angle of 60 degrees from the ground.
- Please do not overtighten nuts and bolts. Use a wrench to check the item for wear and damage, only when necessary use a replacement parts.
- Do not use power tools. This can weaken the connection points.

## 3 Parts list

Please contact our customer services department if you have any problems. Please keep the instructions in a safe place for future reference.

## 4 Assembly instructions

See image 2

A	Concrete
---	----------

# 1 Allgemeine Warnhinweise

Lesen Sie alle Anweisungen und Warnungen sorgfältig durch, bevor Sie dieses Produkt in Betrieb nehmen. Die Nichtbeachtung von Warnungen und Anweisungen kann zu schweren Verletzungen, Tod oder Sachschäden führen. Überprüfen Sie vor der Installation, ob alle Zubehörteile vollständig vorhanden und unbeschädigt sind. Falls das nicht der Fall sein sollte, wenden Sie sich bitte an unseren Kundendienst. Bewahren Sie diese Anleitung zum späteren Nachschlagen an einem sicheren Ort auf. Verwenden Sie dieses Produkt nur mit Originalzubehörteilen. Doha hat nicht für Beschädigungen bzw. Verletzungen, die infolge unsachgemäßen Gebrauchs

## 2 Warnung und persönliche Sicherheit

dieses Produkts entstehen. Die in dieser Gebrauchsanweisung enthaltenen Informationen werden zum Zeitpunkt der Drucklegung nach bestem Wissen und Gewissen als korrekt für den Privatgebrauch. Dieses Produkt ist erachtet. Doha behält sich jedoch das Recht vor, Änderungen zum zitierten Gebrauch in Spielzentren, oder in öffentlichen oder Vorgaben ohne vorherige Ankündigung vorzunehmen. Die maximale Nutzlast pro Sitz beträgt 25 kg pro Person. Es darf jeweils nur ein Kind auf dem maximalen Benutzergewicht für dieses oder mehrere befähigten Heimwerker durchgeführt werden. Der Gesamtlast des Produkts darf zu keinem Zeitpunkt 22,5 kN überschritten werden. Versuchen Sie niemals, das Produkt selbst zu reparieren. Die Reparatur ist nur durch einen qualifizierten Techniker innerhalb der 3 Jahre Garantiezeit möglich. Die Unfallgefahr durch Kleinteile besteht.

- Dieses Gerät muss von einem Erwachsenen zusammengebaut und überprüft werden. Möglicherweise sind zwei Erwachsene für den Zusammenbau dieses Produkts erforderlich.
- Die Beaufsichtigung durch Erwachsene ist zu JEDER ZEIT erforderlich.
- Überprüfen Sie alle Abdeckungen auf vorhandene Schrauben und überprüfen Sie alle Muttern und Verschraubungen und ziehen Sie sie bei Bedarf nach.

- scharfe Kanten und tauschen Sie sie bei Bedarf aus.
- Prüfen Sie Schaukelsitze, Keile, Seile und andere Befestigungsmittel auf Beschädigungen. Stellen Sie das Gerät auf eine ebene Fläche und vergewissern Sie sich, dass ein Mindestabstand von 2 m zu sämtlichen Objekten in der Umgebung herrscht, wie zum Beispiel Zäunen, Garagen, Häusern, überhängenden Ästen, Wäscheleinen oder Stromleitungen. Dieses Produkt MUSS fest im Boden verankert sein. Montieren Sie das Produkt NICHT auf Beton, Asphalt oder einer harten Oberfläche.
- Richten Sie das Produkt NICHT direkt Richtung Sonne aus.
- Ziehen Sie alle Verschraubungen lediglich handfest an, bis der Zusammenbau abgeschlossen ist. Dies vereinfacht die Montage. Anschließend können Sie alle Schrauben festziehen.
- Lassen Sie Kinder nicht auf Schaukelsitzen oder Rutschen stehen.
- Lassen Sie Kinder nicht auf bewegliche Geräte überprüfensie alle von selbst regelmäßig auf Verschleiß prüfen.
- Beschränken Sie die Spielzeit und Sie können nicht, wenn ein bestimmter Alter nicht gemäß den Anweisungen abgelesen sind.
- Zusammengebaut und gewartet, wird, kann das Produkt keine lose Kleidung oder die zu Verletzungen des Benutzers führen. Kapuzen zu tragen, da sich Kinder in einer Entfernung von einem Mindestabstand von 350 mm zwischen Spielvorrichtungen verfangen könnten und damit den Schaukelsitz und dem Boden einziehen Sie die Schrauben und Muttern nicht möglich ist, nicht in der Lage sind, sich zu befestigen.
- Verwenden Sie nur Handwerkzeuge. Lassen Sie Kinder nicht mit dem Kopf voran verwenden Sie keine Elektrowerkzeuge. Dies kann zu Rutschen, die Rutsche hinaufgehen oder Verbindungsstücke schwächen.
- Rutschen abspringen oder Probleme umwickeln von unseren Schaukeln dürfen einen Winkel von 60 Grad nicht überschreiten.
- Reparieren Sie diese Anleitung für zukünftige Referenz an einem sicheren Ort auf.



### 3 Liste der Bestandteile

Siehe Bild 1

### 4 Montageanleitung

Siehe Bild 2

A	Beton
---	-------

## FR Manuel d'u lisa

on

### 1 Aver ssements généraux

Lire à en vement toutes les instruc ons et les aver ssements avant d'u liser ce produit. Le non-respect des aver ssements

et des instruc ons peut entraîner des blessures graves, la mort ou des dommages matériels. Avant l'installa on, vérifier si tous les accessoires sont complets et sans dommage. Sinon,

contacter le service à la clientèle. Garder ces instruc ons dans un endroit sûr pour une référence ultérieure. U liser ce produit

uniquement avec ses pièces d'origine. Doba ne peut être tenu responsable en cas de dommages ou de blessures en raison de

l'u lisa on incorrecte de ce produit. Les inform ons contenues dans ce manuel sont jugées correctes au moment de l'impression. Cependant, Doba se réserve le droit de changer les spécifications sans préavis ni obligation.

**Inform ons relatives à la sécurité**  
Ce produit est destiné à être utilisé par des enfants de moins de 10 ans. Pour les enfants de 3 à 10 ans, l'impression. Cependant, Doba se réserve le droit de changer les spécifications sans préavis ni obligation.

ou de modifier les spécifications sans préavis ni obligation. Ce produit ne doit pas être utilisé en tant que siège de remplacement pour les unités existantes. Les réparat ons ne doivent pas être effectuées dans les centres de réparation pour un utilisateur professionnel et expérimenté. Ne jamais essayer de réparer une unité / siège. Un seul enfant par siège à la fois.

Le poids total du produit à tout moment ne doit pas dépasser 225 kg. Le produit ne convient pas aux enfants de moins de 3 ans. L'adulte doit être assemblé et vérifié par un adulte. En raison d'un poids et composant qui peut provoquer un risque d'étouffement. Veuillez ne pas trop serrer les écrous et les boulons. U liser uniquement des ou lsa à main.

Le produit doit être assemblé et vérifié par un adulte. En raison d'un poids et composant qui peut provoquer un risque d'étouffement. Veuillez ne pas trop serrer les écrous et les boulons. U liser uniquement des ou lsa à main.

Le produit doit être assemblé et vérifié par un adulte. En raison d'un poids et composant qui peut provoquer un risque d'étouffement. Veuillez ne pas trop serrer les écrous et les boulons. U liser uniquement des ou lsa à main.

Le produit doit être assemblé et vérifié par un adulte. En raison d'un poids et composant qui peut provoquer un risque d'étouffement. Veuillez ne pas trop serrer les écrous et les boulons. U liser uniquement des ou lsa à main.

Le produit doit être assemblé et vérifié par un adulte. En raison d'un poids et composant qui peut provoquer un risque d'étouffement. Veuillez ne pas trop serrer les écrous et les boulons. U liser uniquement des ou lsa à main.

- Vérifier tous les revêtements des boulons et des bords tranchants et les remplacer si nécessaire. Vérifiez les chaînes de balançoire, les cordes, les autres moyens de fixation pour vous assurer qu'ils ne sont pas détériorés.

- Placer le produit sur une surface plane à une distance d'au moins 2 m de toute structure ou obstruction telle qu'une clôture, un garage, une maison, un mur, des branches en

- surplomb, un corde à linge ou des fils électriques. Les arcles DOIVENT être ancrés fermement dans le sol.

- N'installez pas le produit sur du béton, de l'asphalte ou sur une surface dure. Ne pas orienter le produit directement vers le soleil.

- Laisser tous les raccords serrés à la main jusqu'à ce que l'assemblage soit terminé, pour faciliter la construction.

- Serrer ensuite fermement. Ne pas laisser les enfants glisser la tête avant de laisser les enfants se tenir debout sur des sièges de goulie, monter la goulie ou sauter ou se balancer sur toboggan. Ne pas laisser les enfants sauter ou grimper sur les

- équipements de BR de ar. Vérifier régulièrement l'usure et les dommages des cordes des arcles et ne pas les laisser s'arrêter.

- Vérifier régulièrement l'usure et les dommages des cordes des arcles et ne pas les laisser s'arrêter. Ne pas laisser les enfants sauter ou grimper sur les

- équipements de BR de ar. Vérifier régulièrement l'usure et les dommages des cordes des arcles et ne pas les laisser s'arrêter. Ne pas laisser les enfants sauter ou grimper sur les

- équipements de BR de ar. Vérifier régulièrement l'usure et les dommages des cordes des arcles et ne pas les laisser s'arrêter. Ne pas laisser les enfants sauter ou grimper sur les

- Veuillez conserver les instructions dans un endroit sûr pour référence future.

### 3 Liste des pièces

Voir l'image

1

## NL Gebruikershandleiding

## 4 Instructies ons d'assemblage

Voir l'image 2

A	Béton
---	-------

## 1 Algemene waarschuwingen

Lees alle instructies en waarschuwingen zorgvuldig door voordat u het product gebruikt. Het niet tot ernstig letsel, van

overlijden of materiële schade. Controleer vóór de installatie of alle accessoires compleet zijn en niet beschadigd zijn. Zo niet,

neem dan contact op met de klantenservice. Bewaar deze instructies op een veilige plaats voor toekomstige verwijzing.

Gebruik dit product alleen met originele onderdelen. Doba kan niet aansprakelijk worden gesteld bij schade of letsel door onjuist gebruik van dit product. De informatie die in deze handleiding is opgenomen wordt geacht correct te zijn.

**2 Waarschuwingen en persoonlijke veiligheid**

Zijn het moment van afdrukken. Doba behoudt echter het recht om te wijzigen zonder voorafgaande kennisgeving van de specifieke wijzigingen van 3 tot 10.

**Veiligheidsrichtlijnen**  
Een van de belangrijkste verplichtingen om bestaande en nieuwe apparaten veilig te gebruiken.

**Waarschuwingen**  
Allen Repair is mogelijk alleen te gebruiken door een professioneel gebruikte apparaat.

Product is geschikt voor het gebruik van kinderen met een gewicht van maximaal 45 kg.

- per eenheid/stoel. Slechts één kind per stoel tegelijk.
- Het totale gewicht van het product mag op geen enkel onderdeel die verskingsdelen kunnen meer dan 225 kg zijn.

Deze apparatuur moet gemonteerd en gecontroleerd worden door een volwassene. Mogelijk zijn twee volwassenen nodig om dit product te monteren.

- Toezicht door een volwassene is, TE ALLEN TIJDE vereist. Controleer alle moeren en fiingen en draai ze vast.

en vervang deze indien nodig.

- Controleer schimmelzitten en andere bevestigingsmiddelen op tekenen van slijtage.
- Plaats het product op een vlakke ondergrond, op ten minste 2 meter afstand van structuren of obstakels, zoals hekken, garages, huizen, overhangende takken, waslijnen en elektriciteitsdraden.
- De voorwerpen MOETEN stevig in de grond worden verankerd.
- Richt het product NIET direct op een zwaar voor eenvoudige constructie en alle fiingen installatie het product NIET op beton, asfalt of een ander hard oppervlak.
- Draai vervolgens alles stevig vast.

Laat kinderen niet op schommelstoelen, glijbanen of glijgaten staan.

- Laat kinderen niet met hun hoofd eerst in de glijbaan of glijgaten staan.
- Laat kinderen niet van bewegende apparatuur af springen of uit de glijbaan of glijgaten vallen.
- Laat kinderen geen capuchon, losse of wijde kleding dragen.
- Draai de touwen niet en wikkel ze niet over de draad. Aan het einde van de draad, draai de draad vast.
- Draai de draad niet te strak aan. Het is niet toegestaan de draad te strak te trekken.
- Het is niet toegestaan de draad te strak te trekken.

Controleer het artikel regelmatig op slijtage en schade en verwijder het onderdeel indien nodig totdat vervangende

- onderdelen zijn gemonteerd. Als dit product niet volgens de instructies wordt gemonteerd en onderhouden, kan dit letsel bij de gebruiker veroorzaken.

De minimale afstand tussen de zijning van de schommel en de grond moet 350 mm zijn.

- Draai de bouten en moeren niet te strak aan.
- Gebruik alleen handgereedschap.
- Gebruik geen elektrisch gereedschap. Dit kan de verbindingpunten verzwakken.
- Neem bij problemen contact op met onze klantenservice.
- Bewaar de gebruikershandleiding op een veilige plaats voor

toekoms g  
gebruik.

### 3 Onderdelenlijst

Zie a eelding

1

## IT Manuale dell'utente

### 1 Avvertenze generali

Leggere attentamente tutte le istruzioni e le avvertenze prima di utilizzare questo prodotto. La mancata osservanza delle avvertenze e delle istruzioni può causare gravi lesioni, morte o danni alla proprietà. Prima dell'installazione, verificare che tutti gli accessori siano completi e senza danni. In caso contrario, rivolgersi al servizio clienti. Conservare queste istruzioni in un luogo sicuro per future consultazioni. Utilizzare questo prodotto solo con le parti originali. Doba non può essere ritenuta responsabile in caso di danni o lesioni a causa di un uso errato.

### 2 Avvertenze e sicurezza personale

Le informazioni contenute in questo manuale sono ritenute corrette al momento della stampa. Doba si riserva il diritto di modificare qualsiasi informazione senza preavviso. Questo prodotto è destinato per l'uso domestico. Questo prodotto è progettato per essere utilizzato solo da un tecnico specializzato o da un tecnico esperto e professionale. Non tentare mai di riparare il prodotto da soli. Non utilizzare il prodotto in parchi gioco, asili nido, centri ricettivi o strutture di accoglienza per bambini di età inferiore a 3 anni a causa della presenza di piccole parti che comportano un rischio di soffocamento.

Questo prodotto deve essere assemblato e ispezionato da un adulto. Per l'assemblaggio può essere richiesta la presenza di due adulti. La supervisione degli adulti è richiesta **COSTANTEMENTE**. Controllare seggiolini, catene, funi e altri elementi di sicurezza e stringerli se necessario. Controllare che tutti i rivestimenti e i bulloni non presentino spigoli vivi e sostituirli quando necessario.

Controllare regolarmente il prodotto verificando che non vi siano danni o usure. Se ciò si verifica, la mancata installazione e manutenzione può causare lesioni. Controllare la distanza minima tra il sedile dell'altalena e il terreno deve essere pari a 200 mm. Si prega di non stringere eccessivamente dadi e bulloni. Utilizzare solo strumenti manuali. Non utilizzare utensili elettrici. Ciò può indebolire i punti di connessione. Si prega di contattare il nostro servizio clienti in caso di problemi. Conservare le istruzioni in un luogo sicuro per riferirle in futuro.

## 4 Montage instruc

es  
Zie a eelding 2

A	Beton
---	-------

fissaggio per verificare l'eventuale deterioramento.

- Posizionare su una superficie piana distante almeno 2 m da qualsiasi struttura o ostacolo, come recinzioni, garage, case, rami sporgenti, fili della biancheria o cavi elettrici.
- Gli elementi DEVONO essere ancora saldamente al terreno.
- NON installare il prodotto su cemento, asfalto o superfici dure.
- NON orientare il prodotto direttamente verso il sole.
- Stringere a mano tutti gli elementi di fissaggio fino al completamento del montaggio per facilitare la costruzione.
- Non permettere stringere i bulloni indossando abiti molli come accade ai bambini. Le teste dei piedi su seggiolini e catene per bambini con impossibilità di riparsi si toglia.
- Non permettere ai bambini di saltare o da qui il bastone la struttura in movimento o di arrampicarsi su esso. I supporti e attenti non devono superare l'altezza di 60 cm. Non avvolgerle al di sopra della barra superiore.
- Controllare regolarmente il prodotto verificando che non vi siano danni o usure. Se ciò si verifica, la mancata installazione e manutenzione può causare lesioni.
- Controllare la distanza minima tra il sedile dell'altalena e il terreno deve essere pari a 200 mm.
- Si prega di non stringere eccessivamente dadi e bulloni.
- Utilizzare solo strumenti manuali.
- Non utilizzare utensili elettrici. Ciò può indebolire i punti di connessione.
- Si prega di contattare il nostro servizio clienti in caso di problemi.
- Conservare le istruzioni in un luogo sicuro per riferirle in futuro.

### 3 Elenco delle par

Vedi immagine

1

## PL Instrukcja obsługi

### 1 Ostrzeżenia ogólne

Przed użyciem produktu zapoznaj się uważnie z instrukcją oraz

ostrzeżeniami. Nieprzestrzeganie ostrzeżeń i instrukcji obsługi

może skutkować poważnymi obrażeniami, śmiercią lub

zniszczeniem mienia. Przed instalacją upewnij się, że wszystkie

akcesoria są kompletne i nieuszkodzone. Jeżeli czegokolwiek

brakuje lub masz jakikolwiek wątpliwość, skontaktuj się z

producentem w celu uzyskania nieprawidłowego użytkownika

Bezwzględnie zachowaj niniejszą instrukcję w bezpiecznym

miejscu, aby mieć do niej dostęp w każdej chwili. Instrukcja

zawarte w instrukcji uważane są za część produktu. Nie

zawieszaj, nie usuwaj, nie zmieniaj i nie usuwaj części

zanim nie zostaną zainstalowane prawidłowo. Doka

Wszelkie naprawy powinny być wykonywane przez specjalistę

lub doświadczonego mechanika. Nigdy nie próbuj dokonywać

napraw na własną rękę.

### 2 Ostrzeżenia i bezpieczeństwo osobiste

Dla dzieci w wieku od 3 do 10 lat.

Wskazówki dotyczące bezpieczeństwa przy użytkowaniu produktu

Maksymalna waga użytkownika to 65 kg na

• siedzeniu zabaw,

• siedzisku powinno znajdować się tylko jedno dziecko.

• Całkowite obciążenie produktu w żadnym momencie nie

może przekraczać 225 kg.

• Produkt nie jest odpowiedni dla dzieci poniżej 3-go roku

życia z uwagi na małe części, które mogą spowodować

ryzyko uduszenia.

• Kontrole i montaż sprzętu powinna zawsze

porozprowadzać osoba dorosła.

Do montażu mogą być potrzebne 2 osoby.

• Sprawdź wszystkie ostony śrub oraz ostrych

części. Montaż prosty jest wymagany PRZEZ CAŁY CZAS.

92315

Kontroluj wszystkie nakrętki i mocowania i dokręć jeśli to

konieczne.

### 4 Instrukcje di montaggio

Vedi immagine

A	Cemento
---	---------

to konieczne - wymień

• Sprawdź siedzenia huśtawki, tańcuchy, liny i inne elementy

• ~~Ważne: przed montażem produktu należy~~ powierzchnię, co

najmniej 2 m od jakiegokolwiek konstrukcji lub przeszkody,

• takiej jak ogrodzenie, dom, zwisające gałęzie, sznurki do

suszenia prania czy przewody elektryczne.

• Produkty należy mocować w podłożu.

• NIE umieszczaj produktu nad twardą

powierzchnią taką jak

beton czy asfalt.

• NIE ustawiaj produktu bezpośrednio w słońcu.

• By ułatwić rozstawienie konstrukcji, pozostaw wszystkie

• mocowania luźne, aż do zakończenia montażu. Następnie

• dokręć.

• Nie pozwalaj dzieciom na stawanie na siedzisku huśtawki,

bujaka lub zjeżdżalni.

• Nie pozwalaj dzieciom na wspinanie się i

• ~~zakazanie~~ dzieciom zjeżdżać głową w dół, wspinając się

na elementy.

• ~~Nie~~ Nie pozwalaj dzieciom wchodzić na konstrukcję i owijanie

• ~~huśtawki~~ huśtawki nie mogą znajdować się pod kątem

• ~~głębokości~~ głębokości

• ~~dotyczy~~ Dotyczy to dzieci i nikady mocowania luźnych,

• ~~rozstawienia~~ rozstawienia

• ~~montażu~~ montażu i sprawdź, czy produkt nie jest

• ~~zamontowany~~ zamontowany, ponieważ mogą zaczepić się i

• ~~uszkodzić~~ uszkodzić, usuwając go. W razie potrzeby, do

• ~~zgodnie~~ zgodnie z instrukcją obsługi, spowodować

• ~~obrażenia~~ obrażenia

• ~~zamontowania~~ zamontowania części zamiennych.

• ~~użytkownika~~ użytkownika. a

• Minimalny odstęp między siedziskiem

• huśtawki

• poziomem gruntu powinien wynosić 350 mm.

• Nie dokręcaj nadmiernie nakrętek i śrub.

• Dokręcaj jedynie

• ręcznie.

• W razie problemów skontaktuj się z naszym

• ~~działem~~ działem obsługi

• ~~uszkodzić~~ uszkodzić.

• ~~zainstaluj~~ zainstaluj w bezpiecznym miejscu

• ~~przyszłości~~ punkty łączące. W przypadku

• ~~przyszłości~~ montażu do

• ~~przyszłości~~ przyszłości.

## 3 Lista części

Patrz rysunek

1

## 4 Instrukcja

Montaż

A	Beton
---	-------

### SE Bruksanvisning

#### 1 Allmänna varningar

Läs noga igenom alla instruktioner och varningar innan du

använder den här produkten. Underlåtenhet att följa varningar

och instruktioner kan leda till allvariga skador, dödsfall eller kroppsskador. Spara dessa anvisningar på ett säkert ställe för att kunna återvända till dem om du behöver dem framöver. Använd denna produkt endast med sina ursprungliga delar. Dena kan inte hållas ansvariga för skador som uppstår på grund av felaktig användning av denna produkt eller modifiera några av specifika delarna utan tillstånd från tillverkaren.

Reparera eller uppdatera befintliga enheter. Reparationer bör endast utföras av en specialist eller en professionell och erfaren tekniker. Försök aldrig att reparera produkten själv.

#### 2 Varningar och personlig säkerhet

För barn i åldrarna 3 till 6 år. Säkerhetsriktlinjer

6 Varningar

- Endast för hemmabruk. Denna produkt är inte avsedd för kommersiell användning på lekplatser, förskolor etc.
- Endast lämplig för utomhusbruk.
- Den maximala användarvikten för denna produkt är 45 kg per enhet/sits. Endast ett barn per sits vid alla åldrar. Barn under 3 år får inte användas på grund av komponenterna kan orsaka kvävningsrisk. Den totala vikten på produkten samt åldern för denna utrustning måste kontrolleras av en vuxen. Två vuxna kan krävas att montera denna produkt.
- Uppsikt av vuxen är ALLTID nödvändig.
- Kontrollera alla skador för bultar och vassa kanter innan du använder produkten. Kontrollera gungsjuts, kedjor, rep eller andra tillbehör för tecken på slitage.

- Placera produkten på en plan yta minst 2 meter från någon byggnad eller hinder såsom staket, garage, hus, väggar, överhängande grenar, torklinor eller elektriska ledningar.
- Föremålen MÅSTE förankras ordentligt i marken. Rikta INTE produkten direkt mot betong, asfalt eller någon annan hård yta.
- Alla kopplingar ska vara handfasta innan monteringen är klar.
- För enkel konstruktion. Dra sedan åt ordentligt.
- Låt inte barn stå på gungor, glidaren eller rutschkanan.
- Låt inte barnen hoppa eller kliva av utrustning i rörelse.
- Vrid inte rep eller linda dem över den översta stängan.
- Tillåt inte barnen att bära lösa eller hängiga kläder eftersom de kan fastna och inte komma loss.
- Kontrollera barnens skador regelbundet för slitage och skador på kläder, skor, fötter eller förtäring vid behov. Utrustningen ska inte användas om det finns synliga skador på utrustningen.
- Undvik att hoppa eller gå över utrustningen om den inte är avsedd för detta.
- Endast vuxna kan använda produkten. Minimivståndet mellan gungan och marken bör vara 350 mm.
- Ytan ska inte elva. De rår och bultar ska vara avsedda för användning vid behov. Använd endast anslutningspunkterna.
- Kontakta vår kundtjänst om du har problem. Instruktionerna på en säker plats för framda referens.

#### 3 Dellista

Se bild 1

#### 4 Monteringsanvisningar

Se bild 2

A	Betong
---	--------

## 1 Advertencias generales

Lea detenidamente todas las instrucciones y advertencias antes

de usar este producto. De no seguirse estas

advertencias, incluso la muerte. Antes de la instalación, asegurese de que todos los accesorios están completos y sin

daños. De lo contrario, póngase en contacto con el servicio de

atención al cliente. Mantenga estas instrucciones en un lugar

seguro para consultas futuras. Use este producto solamente

con sus piezas originales. Doba no se responsabiliza en el caso

de daños o lesiones debido al uso incorrecto de este producto. Las reparaciones deben ser a cabo

por un profesional autorizado. Nunca intente reparar el producto usted mismo. Sin embargo, Doba se reserva

### 2 Advertencias de seguridad personal

de este producto. Lea detenidamente las

especificaciones sin previo aviso o la obligación de actualizar las

para niños de entre 3 y 10

### Reglas de seguridad

- Solo para uso doméstico. Este producto no ha sido diseñado

- para uso comercial en centros de juego, guarderías, etc.

Sólo apto para utilizar al aire libre.

- El peso máximo del usuario para este producto es de 45 kg

- por unidad/asiento. Solo un niño por asiento a la vez.

- El peso total sobre este producto a la vez no debe superar los 225 kg.

- No apto para niños menores de 3 años debido a la

- visión de un adulto se requiere en todo momento que pueden causar peligro de asfixia.

- Este equipo debe ser montado y revisado por un profesional. No debe ser utilizado por un niño.

- Siempre que se necesite dos adultos para montar o desmontar este

- producto. Revise todos los revestimientos por si hubiera tornillos y

- bordes filosos y reemplácelos cuando sea necesario.

- Revise los asientos del columpio, cadenas, cuerdas y otros medios de fijación para detectar evidencia de deterioro.

- Coloque el producto en una superficie nivelada a una

distancia mínima de 2 m de cualquier estructura, como una valla, garaje, casas, paredes, ramas

- colgantes, tendederos de ropa o cables eléctricos.

- Los arculos DEBEN anclarse en el suelo con firmeza.

- NO instale el producto sobre hormigón, asfalto, ni ninguna otra superficie dura.

- Apriete todas las conexiones con la mano hasta acabar el

- montaje, para facilitar la construcción. Después, apriételas

- con firmeza.

- No deje que los niños se coloquen de pie sobre los asientos

- del columpio, el planeador o el tobogán.

- No deje que los niños salten o escalen por cualquiera de las

- piezas móviles.

- No retuerza las cuerdas ni las enrolle sobre la barra

- superior.

- No deje que los niños usen ropa suelta, ancha o con

- capuchas ya que puede quedar atrapada y puede que no

- sean capaces de soltarse por sí mismos.

- No deje que los niños se tumben de cabeza por el tobogán

- o en un montaje y un mantenimiento erróneos de este producto. No

- deje que los niños entren o escalen por él.

- Las piezas móviles y las piezas móviles deben superar un ángulo

- mínimo entre el columpio y el nivel del suelo.

- Revisar los tornillos regularmente en busca de signos de

- deterioro. Reemplazarlos cuando sea necesario. Utilice herramientas

- manuales. No use herramientas eléctricas. Esto podría debilitar los

- puntos de conexión.

- Póngase en contacto con nuestro departamento de atención al cliente si tiene cualquier problema.

- Conservar las instrucciones en un lugar seguro para futuras

- consultas.

### 4 Instrucciones de montaje

Ver imágenes

A	Hormigón
---	----------



## 1 Generelle advarsler

Læs alle instruks oner og advarsler omhyggeligt, før du bruger de e produkt.

Manglende overholdelse af advarsler og

instruks oner kan resultere i alvorlig personskade, død eller

skade på ejendom. Kontroller om alt lbehør er komplet og

uden skader. Hvis ikke, kontakt kundeservice.

Opbevar disse

instruks oner på et sikkert sted l frem dig brug.

Brug kun de e

produkt med dets originale dele. Doba kan ikke holdes

ansvarlig i lfælde af skade på baggrund af forkert brug af de e

produkt. Oplysningerne i denne vejledning menes

### 2 Advarsler og personlig sikkerhed

korrekte på dspunktet for udskrivningen. Doba forbeholder

til børn i alderen 3 l

50 og ret l at ændre eller modificere specifikke onerne uden

sikkerhedsfremningslinjer varsel eller forpligtelse. l at opdatere eksisterende enheder.

Kun l privat brug. De e produkt er ikke beregnet l

Reparatur eller kommerciel brug på legepladser, børnehaver mv. Kun l

professionel brug og l endes ikke. Forsøg aldrig at reparere maksimale brugervægt for de e produkt er

produktet BEV. enhed/sæde. Kun et barn pr. sæde ad gangen.

• Den samlede vægt på produktet på et hvilket som helst

• dspunkt må ikke overs ge 225 kg.

• Ikke l børn under 3 år på grund af et lille komponent, der

• kan forårsage kvælningfare.

• De e udstyr skal samles og kontrolleres af en voksen. To

• Kontroller alle beholdninger for bolte og skarpe kanter og

• Vægt af og bagkryen kun l på væg og andre faste

• faste strukturer og l for tegn på forringelse.

• Spænd produktet på en plan overflade mindst to

• steder.

strukturer eller forhindringer såsom et hegn, garage, hus,

væg, overhængende grene, vasketøjsnøre eller elektriske

• kabler.

Produktet SKAL forankres solidt i jorden.

• INSTALLÉR IKKE produktet over beton, asfalt eller en anden

• hård overflade.

Vend IKKE produktet, så det er re et direkte mod solen.

• Stram alle beslag med fingrene, ind l

• monteringen er

• færdig, for at le e konstruk onen. Spænd dere er

beslagene ordentligt.

• Lad ikke børnene stå på gyngesæder, rutsjebane eller skakt.

• Lad ikke børn hoppe eller kravle ned fra udstyr, når det er i

• bevægelse.

• Drej ikke på gyngetovene eller pakke den rundt om øverste

• bjælke.

Tillad ikke ikke poset og løst tøj samt hø etrøjer, da børn

• kan blive fanget og muligvis ikke være i stand l selv at

• komme fri igen.

Lad ikke børnene rutsje med hovedet først på

• Overstrøm, ikke møtrikker og bolte. Brug kun

• god kvalitet, direkte eller Døpe eller kan sætte på rutsjebane

• rutsjebane punkterne.

• Kontakt med skov og skovvejledning på skov og

• Proplaner.

• Røkevarer i produktet er meget giftige og kan forårsage

### 3 Liste over dele

Fjern produktet, så det ikke kan bruges, ind l d et er blevet

• repareret med udskif ningsdele.

### 4 Monteringsvejledning

Måltid t monteringsvejledning og vedligeholdelse af de e produkt, som beskrevet i instruks onen, kan medføre

• personskade.

• A Minimum afstand imellem gyngen og underlaget bør være

350 mm.

## 1 Generelle advarsler

Les alle instruksjonene og advarslene nøye før du bruker de e produktet.

Unnlattelse av å følge advarsler og instruksjoner kan

føre l alvorlig skade, død eller skade på eiendom. Før

installasjon, kontroller om alt av lbehør er komplette og uten

skade. Hvis ikke, kontakt kundeservice.

Oppbevar disse

instruksjonene på et trygt sted for fremtidig bruk. Kan brukes

til å reparere produktet med originale deler. Doba kan

ikke holdes i funksjon uten varsel eller

ansvar l ved eventuelle skader eller personskaade på grunn av

ikke eksisterende enheter. Reparasjoner bør bare brukes de produktet. Informasjonen i denne

brukerveiledningen er ikke garantert. Hvis du er en profesjonell og erfaren tekniker, forsøk

aldri å reparere produktet selv.

Egnet for barn fra 3 l

10 år.

### Betingsfor sikkerheten

- Kun for hjemmebruk. De e produktet er ikke beregnet for
- kommersiell bruk i lekesentre, barnehager osv.
- Passer kun for utendørs bruk.

Maksimal brukervekt for de e produktet er

45 kg per

enhet/sete. Bare e barn per sete på e

dispunkt.

Den totale vekten på produktet l enhver d

må ikke

overs ge 225 kg.

Ikke egnet for barn under 3 år på grunn av små

deler som

kan forårsake kvellinger. Det er nødvendig l ALLE

TIDER.

De e utstyret må se es sammen og

kontrolleres alle ma ere og beslag og stram

dem om

voksen person. Det kan være nødvendig med to

personer.

Kontroller alle deksler, for bolter og skarpe kanter

for å sikre at de er i god stand og ikke har andre

skader.

For å sikre sikkerheten, må du alltid

lese og følge instruksjonene nøye.

- Plasser produktet på en jevn overflate minst 2 m fra

nærmeste bygning eller hinder, som gjerder, garasje, hus,

- vegg, overhengende gren, klessnor eller elektriske
- ledninger.

Enhetene MÅ forankres godt i bakken.

- IKKE installer produktet over betong, asfalt eller annen hard

overflate.

IKKE re produktet direkte mot solen.

- Ikke stram beslag helt l montering er ferdig, for enkel

konstruksjon. Stram dere er godt.

Ikke la barn stå på svingseter, glider eller sklie.

- Ikke la barn hoppe eller klatre av noe bevegelig utstyr.

Ikke vri husketau eller pakk dem over

toppstangen.

- Ikke bruk elektriske verktyøer på produktet.

Ikke bruk elektriske verktyøer på produktet.

- Ikke bruk elektriske verktyøer på produktet.

Ikke bruk elektriske verktyøer på produktet.

- Ikke bruk elektriske verktyøer på produktet.

Ikke bruk elektriske verktyøer på produktet.

- Ikke bruk elektriske verktyøer på produktet.

Ikke bruk elektriske verktyøer på produktet.

- Ikke bruk elektriske verktyøer på produktet.

## 3 Deleniste

Se bilde 1

## 4 Monteringsanvisninger

Se bilde 2

A	Betong



## 1 Advertências gerais

Leia cuidadosamente todas as instruções e advertências antes

de u lizar este produto. O não cumprimento das advertências e

instruções pode resultar em ferimentos graves, morte ou danos materiais. Antes da instalação, verifique se todos os acessórios

estão presentes e sem danos. Caso contrário, entre em contacto

com o serviço de apoio ao cliente. Mantenha estas instruções

num lugar seguro para futura referência. Use este produto

apenas com as suas peças originais. A Doba não pode ser

responsabilizada em caso de danos ou lesões devido à u lização

incorreta deste produto. A informação com da neste manual

acredita-se estar correta no momento da impressão. No entanto, a Doba reserva-se o direito de alterar ou

modificar

qualquer uma das especificações sem aviso prévio ou obrigatoriedade

de bens vendidos para a u lização comercial em centros de recreação infantil, piscinas etc.

As reparações devem ser realizadas por um especialista ou um técnico profissional adequado para u lização no exterior.

As peças mínimas de reparação do produto são de 4,5 kg

- por unidade/assento. Apenas uma criança por assento de cada vez.

- O peso total no produto nunca deve exceder os 225 kg.

- Não adequado para crianças com menos de 3 anos de idade

- As supervisão dos pais e outros adultos que podem

- verificar todas as e encaixes aperte-os, se possível

- Verifique se as peças de substituição utilizadas são adequadas e subs tua quando necessário.

- Verifique se os encaixes e parafusos necessários para as

- peças de conexão e confirme que não existe

- danos no produto numa superfície plana a pelo menos 2

- metros de qualquer estrutura ou obstrução tal como uma

cerca, garagem, casa, galhos suspensos, estendais ou cabos

- Os cabos DEVEM ser firmemente ancorados ao chão.

- NÃO instale o produto sobre cimento, asfalto ou qualquer

- superfície dura.

NÃO oriente o produto diretamente para o sol. Deixe todos os encaixes apertados à mão até concluir a

- montagem, para facilitar a construção. De seguida, aperte-

- os firmemente.

- Não permita que as crianças permaneçam de pé em

- quaisquer dos assentos do baloiço, planador ou escorrega

- ou permita que as crianças u lizem roupa

- ou que as crianças saltem ou escalem em qualquer parte do produto, dado que as crianças podem

- não estar preparadas para as crianças escorreguem de cima do produto e não conseguir voltar-se

- para trás e escorrega, caminhem pela rampa do plano superior.

- Não permita que as crianças subam no baloiço nem as enrole em cima ou saltem ou escalem a rampa do

- escorrega.

- Os planadores e baloiços não devem exceder um ângulo de

- 60 graus em relação ao chão.

- Verifique regularmente o ar go de u lização quando necessário

- até montar as peças de substituição.

- A falha na montagem e manutenção deste ar go conforme

- instruído pode provocar lesões no u lizador.

- O distanciamento mínimo entre o baloiço e o chão deve ser

- de 350 mm.

- Não aperte as porcas e os parafusos excessivamente. U lize

- apenas ferramentas manuais.

- Não u lize ferramentas elétricas. Estas podem enfraquecer

- os pontos de conexão.

- Contacte o nosso departamento do serviço de apoio ao

- cliente caso tenha quaisquer problemas.

- Guarde as instruções num local seguro para futura

## 3 Lista de peças

Ver imagem 1

1 Não u lize ferramentas elétricas. Estas podem enfraquecer os pontos de conexão.

2 Contacte o nosso departamento do serviço de apoio ao

cliente caso tenha quaisquer problemas.

3 Guarde as instruções num local seguro para futura

# 1 Aver smente generale

Ci și cu atenție toate instrucțiunile și aver smentele înainte de acest produs. Nerespectarea aver instrucțiunilor poate duce la vătămări grave, deces sau pagube

materiale. Înainte de instalare, verificați dacă toate accesoriile

sunt complete și fără deteriorări. În caz contrar, contactați cu piesele sale originale. Doba nu fi considerată serviciul de relații cu clienții. Păstrați aceste instrucțiuni într-un loc sigur pentru referințe viitoare. U lizați acest produs numai în acest

manual sunt considerate a fi corecte la momentul păririi. Cu toate acestea, Doba își rezervă dreptul de a schimba sau

modifica oricare dintre specificații fără no ficare sau obligația

de a actualiza unitățile existente. Reparațiile trebuie

**Aver zări și siguranța**  
de a actualiza unitățile existente. Reparațiile trebuie să fie efectuate de un specialist sau de un tehnician profesional și u vârsta cuprinsă între 3 și 6 ani.

Expunerea la vânt. Nu încercați niciodată să reparați produsul singur.

Expunerea la vânt. Nu încercați niciodată să reparați produsul singur.

Expunerea la vânt. Nu încercați niciodată să reparați produsul singur.

Expunerea la vânt. Nu încercați niciodată să reparați produsul singur.

Expunerea la vânt. Nu încercați niciodată să reparați produsul singur.

Expunerea la vânt. Nu încercați niciodată să reparați produsul singur.

Expunerea la vânt. Nu încercați niciodată să reparați produsul singur.

Expunerea la vânt. Nu încercați niciodată să reparați produsul singur.

Expunerea la vânt. Nu încercați niciodată să reparați produsul singur.

Expunerea la vânt. Nu încercați niciodată să reparați produsul singur.

Expunerea la vânt. Nu încercați niciodată să reparați produsul singur.

Expunerea la vânt. Nu încercați niciodată să reparați produsul singur.

Expunerea la vânt. Nu încercați niciodată să reparați produsul singur.

Expunerea la vânt. Nu încercați niciodată să reparați produsul singur.

Expunerea la vânt. Nu încercați niciodată să reparați produsul singur.

cabluri electrice.

- Ar colele TREBUIE să fie fixate ferm în pământ.
- NU instalați produsul pe beton, asfalt sau pe orice altă suprafață tare.
- Nu proiectați produsul direct spre soare.
- Lăsați toate accesoriile strânse cu mâna până la finalizarea asamblării, pentru ușurința construcției. Apoi strângeți ferm.
- Nu permiteți copiilor să stea în picioare pe scaunele de leagăn, pe balansoar sau pe tobogan.
- Nu lăsați copii să se înfășurati în el.
- Nu permiteți copiilor să sară sau să coboare pe / de pe orice echipament în mișcare.
- Nu permiteți copiilor să se înfășurati în el.
- Nu permiteți copiilor să sară sau să coboare pe / de pe orice echipament din cauza acestora și s-ar putea afla în

- imposibilitatea de a se elibera.
- Nu permiteți copiilor să alunece cu capul în jos pe tobogan,
- să meargă în sus pe tobogan sau să sară ori să coboară de pe el.
- Nu permiteți copiilor să se înfășurati în el.
- Nu permiteți copiilor să sară sau să coboare pe / de pe orice echipament din cauza acestora și s-ar putea afla în
- deteriorare, îndepărtându-l de la u lizare atunci când este necesar, până când sunt montate piese de schimb.
- Nerespectarea recomandărilor de asamblare și întreținere
- a acestui produs, conform instrucțiunilor,
- poate cauza vătămarea u lizatorului.
- Distanța minimă dintre leagăn și nivelul solului trebuie să
- fie de 350 mm.
- Vă rugăm să nu strângeți prea mult piulițele și șuruburile.
- Folosiți doar instrumente de mână.
- Nu folosiți unelte electrice. Acest lucru poate slăbi

## 3 Liste de componente

de instalare și

de servicii

de asamblare

de referințe ulterioare.

## 1 Splošna opozorila

Pred uporabo tega izdelka pazorno preberite celotna navodila in opozorila. Če ne boste upoštevali opozoril in navodil, lahko to

vodi do resnih poškodb, smrti ali poškodovanja lastnine. Pred

inštalacijo preverite, ali so vsi pripomočki celotni in nepoškodovani. Če niso, kontaktirajte ekipo za pomoč strankam.

Ta navodila shranite na varen prostor, za kasnejšo uporabo. Ta

izdelek uporabljajte samo z njegovimi originalnimi deli. Podjetje

Doba ni odgovorno za primere škode ali poškodb, ki so

### 2 Opozorila in posebna varnost

Informacije, ki so

zapisane v tem priročniku, so v času skenjanja izdelka, saj se lahko spremenijo.

Doba pridržuje pravico spremeni

specifikacije brez

predhodnega opozorila ali dolžnosti posodabljanja obstoječih

komercialno uporabo v igralnicah, vrtcih itd.

Primeri uporabe samo za uporabo na prostem.

Izdelek je namenjen za uporabo na prostem. Če se uporablja v zaprtih prostorih, ga uporabite samo za namene, ki so opredeljeni v teh navodilih.

Teža izdelka je 22,5 kg.

Ni primerno za otroke, mlajše od 3 let, zaradi majhnih

komponent, ki lahko povzročijo nevarnost zadušitve.

Oprema mora sestavljati in pregleda odrasla oseba. Za

pregled izdelka sta potrebni dve odrasli osebi. Če imate težave sornikov in astre robove

ES, CE, CAS je potreben nadzor odraslih. Če imate težave sornikov in astre robove

potrebi zamenjajte. Preglejte sedeže gugalnice, verige, vrvi in druga

prilagodite ter bodite pozorni na znake obrabe, prask, odprtosti ali ovin, kot so gunga, guraža, nisa,

stena, viseče veje, vrvi za perilo ali električne žice.

- Izdelki MORAJO bi trdno pritrjeni v tla.
- Izdelka NE nameščajte na beton, asfalt ali drugo trdo površino.
- Izdelka NE obrnite neposredno pro soncu. Za lažjo postavitvev, vse pritrtililne elemente zategnite s prs , dokler montaža ni končana. Nato dobro zategnite.
- Otrokom ne dovolite, da stojijo na sedežu gugalnice, obešalih ali drči.
- Otrokom ne dovolite, da skačejo ali plezajo iz premikajoče se opreme.
- Ne zavijajte vrvi in jih ne ovijajte čez zgornjo prečko.
- Ne dovolite, da otroci nosijo ohlapna ali prevelika oblačila ali oblačila s kapucami, saj se lahko ujamejo v opremo ter se ne morejo osvoboditi sami.
- Otrokom ne dovolite, da se spuščajo z glavo navzdol ali se sestavijo in vzdruževali po navodilih in priročniku.
- Če izdelka uporabljate na naklona, razdalja med gugalnico in tlemi naj bo vsaj 2m.
- Redno preverite izdelke za obrabo, sornike, ter uporabljajte električnega orodja. To lahko povzroči poškodbe, ko je potrebno in dokler niso. Če imate težave, stopite v s k z našim oddelkom za pomoč strankam.

Prosimo, da navodila shranite na varno mesto za kasnejšo uporabo.

## 3 Seznan delov

Oglejte si sliko 1

## 4 Navodila za names tev

Oglejte si sliko

2	A	Beton
---	---	-------

**1 Általános**

**Figyelmeztetések**

Kérjük, a termék használata elől olvassa el figyelmesen a használati útmutatót és a figyelmeztetéseket! Be nem tartásuk

súlyos sérülést, halált, vagy anyagi kárt okozhat. Összeszerelés

elő ellenőrizze, hogy minden alkatrész egész, sérülésmentes-e.

Ha nem az, akkor lépjen kapcsolatba az ügyfélszolgálla al.

Tartsa ezeket az utasításokat biztonságos helyen a jövőbeli

használathoz. Csak eredeti alkatrészekkel használja a terméket, és olvassa el a leíráson. Javítást

csak a gyártó vagy a helyi képzésű technikus végezhet. A hibák

kor a gyártóval vagy a helyi szervisszel forduljon a

szolgálatához. A termék használata során a személyi információk a nyomtatás időpontjában hitelesek.

Ugyanakkor a 3-4 éves gyermekek kora fenntartja a jogot, hogy bármilyen felhasználás, vagy a figyelmeztetések megfelelő információk frissítésének köteleze sége nélkül a honi használatra. Ez a termék nem játszótérhasználatra, óvodákban stb. való használatra készült.

- Csak kültéri használatra alkalmas.
- A felhasználó maximális súlya ülésenként 45 kg.
- Egy időben csak egy gyermek használhatja a terméket.
- Nem alkalmas a 2-5 éves gyermekek számára, mert a kis alkatrészek mia fulladás veszélye áll fenn.
- Ezt az eszközt felnőttnek kell összeszerelnie és ellenőriznie.
- Elképzelhető, hogy két felnőttre lesz szükség a termék összeszereléséhez.

Felnő felügyelete MINDENKOR szükséges. Ellenőrizze a csavarok és éles peremek állapotát az összes anyát és szerelvényt, és szükség esetén cserélje ki a hiányzókat és az elhasználódottakat. Ne húzza meg a rögzítőeszközöket.

• A hinta alapját sík felületen és legalább 2 méter távolságra állítsa fel bármilyen építménytől vagy akadálytól (például kerítés, garázs, ház, fal, kiálló ágak, szárítókötél, elektromos vezeték).

- Az eszközt szilárdan a földre kell rögzíteni.
- NE szerelje terméket betonra, aszfaltra vagy kőfelületre.
- NE táolja a terméket közvetlenül a nap irányába.
- Az építés megkönnyítése érdekében az összeszerelés befejezéséig csak ujjal húzza meg a szerelvényeket. Az összeszerelés befejezése után húzza meg őket szorosan.
- Ne engedje, hogy a gyermekek álljanak a hintaülőkéken, a csúszóhintán vagy a csúszdán.
- Ne engedje, hogy a gyerekek ugráljanak bármilyen mozgó eszközön, vagy lemásszanak róluk.
- Ne csavarja össze a köteleket, és ne tekerje azokat a felső keresztvázra.

- Ne engedje, hogy a gyermekek laza, kapucnis vagy bőrkabátos és a csúszóhinták a talajjal maximum 10 cm-re érintkezzenek, mivel ezek beakadhatnak, és a hintaülőkék felhőzhetnek. A termék elhasználódását a gyermekek nem tudják észlelni magukat. A hintaülőkék a gyermekek fejfelé előretermék csúszhatnak. A nagy cserealkatrészek beépítésre kerülnek a felmásszanak rá, ugráljanak rajta vagy a hintaülőkék használata során sérülést okozhatja. A hinta és a talajszint közti távolságnak minimum 350 mm-nek kell lennie.

- Kérjük, ne húzza túl az anyákat és a csavarokat. Csak elektromos eszközöket, mert ez károsíthatja a terméket.
- A hinta alapját a kézikönyvben megadott méretek szerint kell elhelyezni. A hinta alapjának mérete nem lehet nagyobb, mint a kézikönyvben megadott méretek.
- A hinta alapjának mérete nem lehet nagyobb, mint a kézikönyvben megadott méretek.
- A hinta alapjának mérete nem lehet nagyobb, mint a kézikönyvben megadott méretek.

**3 Alkatrészek**

Lásd a képen

**4 Szerelési útmutató**

Lásd a képen

A	Beton
---	-------

# 1 Obecná upozornění

Před použitím tohoto výrobku si pečlivě přečtěte všechny pokyny a varování. Nedodržení varování a pokynů může vést k zranění nebo k poškození majetku.

Ujistěte se, zda je veškeré příslušenství a bezdrátové vybavení správně smontováno a bezpečně upevněno. Pokud tomu tak není, kontaktujte autorizovaného prodejce nebo výrobce.

zákazníky. Uchovávejte tyto pokyny na bezpečném místě pro budoucí použití. Používejte tento výrobek pouze s originálními díly. Společnost Doba nemůže být zodpovědná za škody nebo zranění způsobené nesprávným použitím tohoto výrobku. Informace obsažené v této příručce jsou považovány za závazné.

Opravy smí provádět pouze odborník nebo profesionální technik. Nikdy se nepokoušejte opravit výrobek sami. Pro děti od 3 do 10 let.

**Bezpečnostní pokyny**

- Pouze pro domácí použití. Tento produkt není určený pro komerční použití v herních centrech, školkách atd.
- Vhodné pouze pro venkovní použití. Maximální hmotnost uživatele pro tento produkt je 45 kg.
- Celková hmotnost na produktu nesmí v žádném případě překročit 22,5 kg. Nehodně pro děti do 3 let z důvodu nebezpečí udušení malými díly.

Toto zařízení musí sestavit a zkontrolovat dospělá osoba. Dozor dospělé osoby je nezbytný. Sestavení tohoto produktu je snazší při spolupráci dvou dospělých osob. Zkontrolujte všechny spoje, jako jsou šrouby a kryty všech šroubů a ostrých hran, případně potřeby je dotáhněte.

• třeba, vyměňte je. Zkontrolujte, zda nejsou řetězy, sedadlo houpacího křesla, lanka a další spoje opotřebované. Položte produkt na rovný povrch nejméně 2 metry od jakékoli konstrukce nebo překážky, jako je plot, garáž, dům, stěna, převislé větve, prádelní šňůra nebo elektrické dráty.

• Produkty MUSÍ být pevně ukotvené do země. • NEINSTALUJTE produkt nad betonovým, asfaltovým nebo jiným tvrdým povrchem. NESTAVTE tento produkt tak, aby směřoval přímo pro slunci. Dokud není montáž kompletní, utahujte všechny spoje pouze rukou. Sestavení si můžete usnadnit. Na závěr vše pevně utáhněte. Nedovolte dětem stoupat si na sedačky houpáček nebo na skluzavku. Nedovolte dětem vyskakovat nebo vylézat z žádného z pohyblivých zařízení. Nezkrucujte závěsná lana ani je nenamotávejte kolem horní tyče. Sledujte stav a opotřebení před očividným zhoršením. Zkontrolujte opotřebení a poškození křesla a mít problémy se uvolnit. Nedovolte dětem předsať se do konstrukce, vyžaduje nahostalovanských zavadněných. Pokud produkt nesestavíte a nebudete ho ukládat podle pokynů, můžete způsobit zranění uživatele. Minimální vzdálenost mezi houpáčkou a úrovní terénu musí být 350 mm. Nepřetahujte prosím matice a šrouby. Použijte klíč k utažení pouze ruční nástroje. Nepoužívejte elektrické nářadí. Mohlo by dojít k oslabení veškerých částí.

**3 Bezpečnostní opatření**

V případě jakýchkoli problémů prosím kontaktujte náš zákaznický servis.

**4 Pokyny k bezpečnosti**

Pokyny k bezpečnosti jsou uvedeny v příloze. Viz obrázek

- Produkty MUSÍ být pevně ukotvené do země.
- NEINSTALUJTE produkt nad betonovým, asfaltovým nebo jiným tvrdým povrchem.
- NESTAVTE tento produkt tak, aby směřoval přímo pro slunci.
- Dokud není montáž kompletní, utahujte všechny spoje pouze rukou. Sestavení si můžete usnadnit. Na závěr vše pevně utáhněte.
- Nedovolte dětem stoupat si na sedačky houpáček nebo na skluzavku.
- Nedovolte dětem vyskakovat nebo vylézat z žádného z pohyblivých zařízení.
- Nezkrucujte závěsná lana ani je nenamotávejte kolem horní tyče.
- Sledujte stav a opotřebení před očividným zhoršením.
- Zkontrolujte opotřebení a poškození křesla a mít problémy se uvolnit.
- Nedovolte dětem předsať se do konstrukce, vyžaduje nahostalovanských zavadněných.
- Pokud produkt nesestavíte a nebudete ho ukládat podle pokynů, můžete způsobit zranění uživatele.
- Minimální vzdálenost mezi houpáčkou a úrovní terénu musí být 350 mm.
- Nepřetahujte prosím matice a šrouby. Použijte klíč k utažení pouze ruční nástroje.
- Nepoužívejte elektrické nářadí. Mohlo by dojít k oslabení veškerých částí.

2	A	Beton
---	---	-------



# 1 Všeobecné

## Upozornenia

Pred použitím tohto výrobku si pozorne prečítajte inštrukcie a upozornenia. Nedodržanie upozornení a inštrukcií môže viesť k

vážnym zraneniam, smrť alebo poškodenia nehnuteľnosti. Pred

inštalovaním skontrolujte, či sú všetky súčiastky kompletne a

bez poškodenia. Ak nie sú, kontaktujte zákazníku podporu.

Uchovajte tento návod na bezpečnom mieste do budúcnosti.

Používajte tento výrobok iba s originálnymi súčiastkami. Doba

nebude viesť zodpovednosť v prípade poškodenia alebo úrazu v

dôsledku nesprávneho používania tohto výrobku.

## Informácie a osobná zodpovednosť

Tento návod sú v prípade vytlačenia vnímané ako správa.

Pre deťmi od 3 do 10 rokov

si vyhradzuje právo na zmenu či úpravu akýchkoľvek údajov bez oznámenia, alebo povinnosť aktualizovať

aktívne údaje, ktoré sa týkajú pokynů, upozornení alebo povinnosť na aktualizáciu údajov, ktoré sa týkajú komerčné používanie v herných centrách, škôlkach

odborníkov alebo v profesionálnych a skúsených technikov.

Maximálna hmotnosť používateľa pre tento produkt je 45 kg. Celková hmotnosť nesmie prekročiť 225 kg.

Produkt nie je vhodný pre deti do 3 rokov.

- Produkt je vhodný pre jedno dieťa.
- Komponentom, ktoré môžu spôsobiť riziko udusenia.

Toto zariadenie musí byť namontované a

skontrolované dospelou osobou je potrebný počet dospelých osôb zostavenie tohto produktu môžu byť potrební.

Skontrolujte všetky materiály, a podľa potreby ich do

ahnite. Skontrolujte, či sa na krych nenachádzajú

poškodenia, ktoré by mohli viesť k zraneniam, a či z nich nevyrážajú skrutky a v prípade potreby ich vyberte.

Prírodné podlažie musí byť na rovný povrch minimálne 2 metre od

akejkolvek konštrukcie alebo prekážky, ako je napríklad

plot, garáž, dom, stena, ovisnuté konáre, šnúra na bielizeň

- akékoľvek objekty pevne ukotvené do zeme.
- NEINŠTALUJTE výrobok na betóne, asfalte alebo iných tvrdých povrchoch.
- NESMERUJTE produkt priamo pro slnku. Všetky inštalčné materiály do ahnite prstami, kým
- nebude montáž kompletná, pre ľahšiu konštrukciu. Potom
- ich pevne do ahnite.
- Nedovoľte deťom stáť na sedačkách, hojdačke alebo šmýkačke.
- Nedovoľte deťom skákať alebo liezť na akékoľvek pohyblivé zariadenie.
- Neotáčajte laná ani ich neomotávajú o horný tyč. Nedovoľte deťom, aby nosili voľné oblečenie alebo oblečenie s kapucňami alebo vreckami, pretože sa môžu zachytiť a nemusia sa vedieť sami uvoľniť. Nedovoľte deťom, aby sa na šmýkačke klzali hlavou dole, kráčali a skákali po nej alebo na ňu liezli.
- Šmýkačky a hojdačky nesmú prekročiť uhol 60 stupňov od zeme.
- Neťahajte za skrutky príliš nedotahujte. Používajte pravidelne kontrolujte, či nie je produkt potrebovaný alebo poškodený a ak je to potrebné, nedovoľte deťom používať elektrické nástroje. To môže spôsobiť zranenie.
- Výrobok používať, kým nie sú namontované prípojové diely.
- Pokiaľ máte akýchkoľvek problémov, kontaktujte našu zákaznícku podporu alebo kontaktujte vášho miestneho predajcu, ktorý môže poskytnúť služby zákazníkom.

## 3 Zoznam vzdialeností medzi hojdačkou a úrovňou zeme

Podlažie musí byť 2 mm.

1

## 4 Pokyny k zostaveniu

Pozrite si obrázok

2	A	Betón
---	---	-------

## priručnik

## 1 Opća upozorenja

Prije korištenja ovog proizvoda pročitajte sve upute i upozorenja koje proizvođač nudi. Nepravilna uporaba može dovesti do ozbiljne materijalne štete ili smrti. Prije instalacije provjerite jesu li svi dodaci na broju i bez oštećenja.

Ako nisu, kontaktirajte službu za korisnike. Upute spremite na odgovarajućem mjestu za slučaj oštećenja ili ozljeda nastalih nepravilnom uporabom proizvoda. Za informacije o proizvodima i dijelovima kontaktirajte tvrtku Doba. Neće se odgovoriti na pitanja koja nisu navedena u ovom priručniku, vjeruje se da su bile su točne u vrijeme štampanja.

Tvrtka Doba zadržava pravo promijeniti ili izmijeniti bilo koje

od navedenih specifikacija bez obavijesti ili obaveze za

zadržavanje postojećih jedinica. Popravak treba izvršavati

isključivo u servisnom centru ili od strane stručnjaka. Za djecu od 3 do 10

godina pokušajte sami popraviti proizvod. Sigurnosne smjernice

- Samo za kućnu upotrebu. Ovaj proizvod nije dizajniran za
- komercijalnu upotrebu u igraonicama, vrćnicama i
- itd.
- Prikladno samo za uporabu na otvorenom.
- Maksimalna težina korisnika ovog proizvoda jest 45 kg po jedinici/sjedalu. Dozvoljeno je samo jedno dijete po sjedalu
- u bilo kojem trenutku.

Ukupno opterećenje proizvoda ne smije prijeći 900 kg. Ova opterećenja mora sastaviti i provjeriti odrasla osoba. Za

- sastavljanje ovog proizvoda potrebne su dvije osobe. Nije za djecu mlađu od 3 godine zbog sitnih dijelova i teških
- komponenti. Za osobe koje su potrebne su dvije osobe. Nije za osobe koje su potrebne su dvije osobe.
- zategnite.

Provjerite sve obloge vijaka i oštih rubova i

- zamijenite sjedala ljujlačke, lance, užad i druga pribor za

- pričvršćivanje radi tragova oštećenja.

Postavite proizvod na ravnu površinu najmanje 2 metra od bilo kojeg objekta ili zapreke, kao što su ograda, garaža,

- kuća, zid, viseće grane, konopci za rublje ili električne žice.
- Predme MORAJU bi čvrsto usidreni u zemlju. NE postavljajte proizvod na betonsku, asfaltnu ili klinkerastu površinu.
- Postavite sve spojeve labavo pričvršćenima dok sastavljanje
- ne bude gotovo, radi lakše izrade. Za m čvrsto zategnite.
- Ne dopus te djeci da stanu na bilo koje sjedala ljujlačke,
- lebdjelice ili tobogana.
- Ne dopus te djeci da skaču ili se spuštaju s bilo koje pokretne opreme. Koristite konopce ljujlačke i ne omatajte ih preko gornje ruke. Ne dopus te djeci da klize niz tobogan glavom prema dolje,
- hodaju po toboganu ili skaču i spuštaju se s tobogana.
- Lebdjelice i ljujlačke ne smiju prijeći kut od 60 stupnjeva od tla.
- Neuspjeh u sastavljanju i održavanju ovog ar : Redovito provjeravajte ar kat zbog habanja i oštećenja,
- uputama može uzrokovati ozljede korisnika uključujući ga iz upotrebe kad je potrebno sve uključujući razmak između ljujlačke i razine tla treba se bi ugrađuje zamjenski dijelovi. 350 mm.
- Nemojte previše zategnu ma ce i vijke. Koris te se samo ručnim alatom.
- Ne upotrebljavajte električne alate. Oni mogu oslabiti točke držite upute na sigurnom mjestu za buduću uporabu.

## 3 Opis dijelova

Pogledajte sliku

1

## 4 Upute za montažu

Pogledajte sliku

2	A	Beton
---	---	-------

## 1 Yleiset varoitukset

Lue kaikki ohjeet ja varoitukset huolellises ennen tämän

tuote en käy öä. Varoitusten ja ohjeiden nouda ama a

ja äminen voi johtaa vakavaan vammaan, kuolemaan, tai

omaisuusvahinkoon. Ennen asennusta, tarkista e ä sinulla on

kaikki tarvikkeet vahingoi uma omina. Jos näin ei ole, ota

yhtey ä asiakaspalveluun. Säilytä nämä ohjeet turvallisessa

paikassa tulevaa käy öä varten. Käytä tätä tuote a vain sen

alkuperäisten osien kanssa. Doba ei ole vastuussa vahingoista

tai vammoista, jotka johtuvat tämän tuote en äänystä käytöstä

## 2 Varoitukset ja henkilökohtainen turvallisuus

Tässä ohjekirjassa olevat edot on oikeita niiden painotuksien mukaan.

**Turvallisuusohjeet**  
Tämä tuote on tarkoitettu käyttää vain sisätiloissa tai vastuuta päivi ää olemassa olevissa tiloissa.

**Varoitukset**  
Yläosa on painokäsä ja on tästä tuote parta ale korpusta. Käytä vain asiantuntijaa ja suunniteltua

ja korpusta. Käytä vain asiantuntijaa ja suunniteltua korpusta. Käytä vain asiantuntijaa ja suunniteltua

tuote en käy ajan enimmäispaino on 45 kg yksikköä/istuinta koh . Vain yksi lapsi

• istuinta koh

• kerrallaan.

• Tuote en kokonaiskuormitus kerrallaan ei saa yli ää 225 kg.

• Ei alle 3-vuo aille lapsille johtuen pienestä komponentista,

• joka voi aiheu aa tukehtumisvaaran.

• Laitte on koo ava ja tarkiste ava aikuisen toimesta. Kahta

aikuista saatetaan tarvita kokoamaan tämä tuote. Tarkista varoitusmerkinnät ja ohjeet ja

• Tarkista kaikki mu erit ja liitokset ja kiristä ne kunnittamalla ne vaurioiden varalta.

Tarkista kaikkien pul en ja terävien reunojen suojat ja

vaihda ne tarvi aessa.

• Aseta tuote tasaiselle pinnalle, joka on vähintään 2 metrin

päässä kaikista rakenteista tai esteistä, kuten aidasta,

• autotallista, talosta, seinästä, puunhaaroista, pyykkinaruista

• tai sähköjohdoista.

• Tuote PITÄÄ kiinni ää ukas maahan.

• ÄLÄ asenna tuote a betonin, asfal n tai kovan pinnan

päälle.

• ÄLÄ suuntaa tuote a suoraan aurinkoa koh .

• Rakentamisen helppo amiseksi jätä kaikki kiinnitykset

• sormi ukkuuteen, kunnes kokoonpano on valmis. Kiristä

• si en ukas .

• Älä anna lasten seistä keinun istuimissa, liukurissa tai

• liukukiskoilla.

• Älä anna lasten hypätä tai kiivetä liikkuvista välineistä.

• Älä kierrä köysiä tai kiedo niitä yläpalkin päälle. Älä anna lasten käy ää löysiä, hupullisia tai roikkuvia

• vaa eita, koska he voivat jäädä kiinni siten, e ä tamma tuote en kokonaisen ja ylläpidon vaurioita.

• Varmista, että tuote on asennettu oikein ja että se on kunnittamalla.

• Varmista, että tuote on asennettu oikein ja että se on kunnittamalla.

• Varmista, että tuote on asennettu oikein ja että se on kunnittamalla.

• Varmista, että tuote on asennettu oikein ja että se on kunnittamalla.

• Varmista, että tuote on asennettu oikein ja että se on kunnittamalla.

• Varmista, että tuote on asennettu oikein ja että se on kunnittamalla.

• Varmista, että tuote on asennettu oikein ja että se on kunnittamalla.

• Varmista, että tuote on asennettu oikein ja että se on kunnittamalla.

• Varmista, että tuote on asennettu oikein ja että se on kunnittamalla.

• Varmista, että tuote on asennettu oikein ja että se on kunnittamalla.

• Varmista, että tuote on asennettu oikein ja että se on kunnittamalla.

• Varmista, että tuote on asennettu oikein ja että se on kunnittamalla.

• Varmista, että tuote on asennettu oikein ja että se on kunnittamalla.

• Varmista, että tuote on asennettu oikein ja että se on kunnittamalla.

Katso kuva

2	A	Betoni
---	---	--------



## 1 Bendrieji

### įspėjimai

Prieš naudodami šią prekę, a džia

perskaitykite visas

instrukcijas ir įspėjimus. Įspėjimų ir instrukcijų nepaisymas gali

baig s sunkiais sužalojimais, mir mi ar turto apgadinimu. Prieš

montavimą, pa krinkite ar visi priedai yra sveiki ir nesugadin .

Jei taip nėra, susisiekitė su klientų aptarnavimo skyriumi. Šią

instrukciją laikykite saugioje vietoje, tam, kad ateityje prirėikus

galėtumėte ją panaudo . Šią prekę naudokite k su jos

originaliomis dalimis. Doba nėra atsakingi už turto apgadinimą

ar sužeidimus dėl ne nkmato šios prekės

### 2 Įspėjimai ir asmeninis

Informacija, esan šioje instrukcijoje, jos

spausdinimo metu yra

vaikams nuo 3 iki 10

metų. Vis dėlto, Doba pasilieka teisę

pakeis ar

patikins instrukcijas, bet kurias ypatybes be papildomo

pranešimo nra priam naudojimui. Šis gaminys nėra

skirtas atnaujin jau esamas prekes. Remontą turi

naudoti komerciniams kslams žaidimų

atlik skirtingose prabojimas ar patyrės technikas.

Neleiskite naudotojo svoris šiam gaminui – 45 kg

nebandykite pataisy prekės patys.

- sėdynėi. Vienu metu sėdynėje gali sėdė k

- vienas vaikas.

Vienu metu bendras svoris ant gaminio neturi

- viršy 225 kg.

Dėl smulkių sudedamųjų dalių, kuriomis galima

ne nka jaunesniems nei 3 metų amžiaus vaikams.

Suaugusiojo priežiūra yra VISUOMET bū na.

Šis gaminys turi bu surinktas ir pa krintas

Pa krinkite visas veržles ir tvir nimo elementus

suaugusio ir pė reikia

Priveržkite visas varžtus ir aštrių briaunų dangas

ūdužių reikja,

- jas pakeiskite.

Pa krinkite ar nesusidėvėjusios sūpynių

sėdynės, pastatykite ant lygaus paviršiaus, 2

grandys: virvės ir kitos tvir nimo skirtos ar

riemėnės.

tokios kaip tvora, garažas, namas, siena, kabančios šakos,

- stankinys tvora ar elektros laidai: nntas į žemę.

- Prekės NEMONTUOKITE ant betono, asfalto ar bet kokio

- kiekriektė tvora, gaminio esiai j

- stankant už krin lengvesnį konstrukcijos surinkimą, iki

- surinksite, visus tvir nimui skirtus elementus priveržkite

- pirštais. Tuomet priveržkite tvirtai.

- Neleiskite vaikams ant sūpynių sėdynės, sklandytuvo ar

- čiuožyklos stovė .

- Neleiskite vaikams nušok ar nulip nuo bet kokios

- judančios įrangos dalies.

Sūpynių virvių nesukite ir nevyniokite jų aplink viršū nį

- strypą.

- Neleiskite vaikams dėvė laisvų, kapišonus

- turinčių ar

- apsmukusių drabužių, – jie gali įstrig ir

- vaikai negalės

- išsilaisvin .

- Neleiskite vaikams čiuož nuo čiuožyklos žemyn

- galva, ant

- jos vaikščio , nušok ar nulip žemyn.

- Sklandytuvai ir sūpynės negali viršy 60

- laipsnių kampo

- žemės atžvilgiu.

- Reguliariai krinkite gaminį dėl nusidėvėjimo ir pažeidimų,

- neleidžiant juo naudo s iki atsarginės dalys nebus

- pritvir ntos.

- Instrukcijas laikykite saugioje vietoje

- Surinkimas ir priežiūra nesilaikant instrukcijų

- gali sukelti

### 3 Detalij

Įsarašas tarpas tarp sūpynių ir žemės turi bū

Žiūrėso pavizklė!

1 Pilnai neužveržkite veržlių ir varžtų. Naudokite

### 4 Surinkimo instrukcija

ir rankinis.

Žiūrėnapadikidėl elektrinių įrankių. Tai gali

2 pažeis

A Betonas jungiamuosius taškus.

Jei susidūrėte su problemomis, susisiekitė su mūsų klientų aptarnavimo skyriumi.

## 1 Γενικές

### προειδοποιήσεις

Διαβάστε προσεκτικά όλες τις οδηγίες και τις προειδοποιήσεις

πριν χρησιμοποιήσετε αυτό το προϊόν. Η μη τήρηση των

προειδοποιήσεων και των οδηγιών μπορεί να οδηγήσει σε

σοβαρό τραυματισμό, θάνατο ή υλική ζημιά. Πριν από την

εγκατάσταση, ελέγξτε αν όλα τα εξαρτήματα είναι πλήρη και

υπερβίβωτα σε περίπτωση τραυματισμού χωρίς ζημίες. Εάν όχι, επικινηλώστε με το εθνικό κέντρο χρηστής αυτού του προϊόντος. Οι

πλήρεις φυλλάξτε αυτές τις οδηγίες σε ασφαλές μέρος ερχόμενοι σε αυτό το εγχειρίδιο χρήσης

μελλοντική χρήση. Χρησιμοποιήστε αυτό το προϊόν μόνο με σκοπό κατά το χρονικό διάστημα της

εξουσιοδότησης που αναφέρεται στην ημερομηνία που αναφέρεται στο εγχειρίδιο. Δεν μπορεί να θεωρηθεί παράνομο το δικαίωμα να αλλάξει ή να

τροποποιήσει οποιαδήποτε από τις πληροφορίες που περιλαμβάνονται σε αυτό το εγχειρίδιο. Μην επιχειρήσετε ποτέ να

επισκευάσετε το προϊόν μόνοι σας. Πρέπει να επισκευάζονται από εξειδικευμένους τεχνικούς.

**2. Προειδοποιήσεις και**

από **αποδομητική** προσωπικό από επαγγελματίες και

κατασκευαστές 3 έως 10 ετών.

**• Οδηγίες ασφαλείας**

• Μόνο για οικιακή χρήση. Αυτό το προϊόν δεν έχει

σχεδιαστεί για εμπορική χρήση σε παιδοτόπους, σχολεία ή άλλα

• Πάντοτε κατάλληλο για χρήση μόνο σε εξωτερικούς χώρους.

• Το μέγιστο βάρος χρήστη για αυτό το προϊόν είναι 45 kg.

• Αν ο συνολικός/κόσμημα επιτρέπεται μόνο ένα άτομο να κάθεται

• Κάθεται ή κάθεται βγαίνει τα 225 kg.

• Προϊόν ακατάλληλο για παιδιά ηλικίας κάτω των 3 ετών,

• Λόγω των μικρών εξαρτημάτων, αυτό το προϊόν πρέπει να φυλάσσεται μακριά από παιδιά.

• Προκαταβληθείσες πληροφορίες σχετικά με την εγκατάσταση και τη χρήση του προϊόντος.

• Διαβάστε προσεκτικά τις οδηγίες του προϊόντος.

• Ελέγξτε όλα τα παξιμάδια και εξαρτήματα

• Ελέγξτε όλα τα καλύμματα για χαλαρές βίδες και αφαιρέστε τις.

- άκρες και, όταν είναι απαραίτητο, αντικαταστήστε τις.
- Ελέγχετε τα καθίσματα κούνιας, τις αλυσίδες, τα σχοινιά
- Τοποθετήστε το προϊόν πάνω σε επίπεδη και επίπεδη επιφάνεια για ενδείξεις φθοράς. Καθώς η χρήση εμποδιστικών φράχτες, γκαζόν, κενά κλαδιά, σχοινιά απλώματος ρούχων ή
- καλώδια ρεύματος. Τα αντικείμενα ΠΡΕΠΕΙ να στερεώνονται σταθερά μέσα στο έδαφος.
- ΜΗΝ εγκαθιστάτε το προϊόν πάνω σε σκυρόδεμα, άσφαλτο
- ή άλλη σκληρή επιφάνεια. ΜΗΝ τοποθετείτε το προϊόν ώστε να είναι στραμμένο απευθείας στον ήλιο.
- Μέχρι να ολοκληρωθεί η συναρμολόγηση, μην επιτρέψετε στα παιδιά να παίζουν ή στην τύπου glider
- εξαρτήματα σύνδεσης με το χέρι, ώστε να μην επιτρέψετε στα παιδιά να παίζουν ή να παίζουν με το προϊόν.
- Στην περίπτωση που βρισκονται σε κίνηση, μην επιτρέψετε τα παιδιά να κινούνται πάνω στα φράχτες τυλιγμένα σε σχοινιά κούνιας
- Μην επιτρέψετε στα παιδιά να φορούν χαλαρά ρούχα ή ρούχα με κουκούλες, καθώς υπάρχει κίνδυνος να παγιδευτούν και να μην μπορούν να απελευθερωθούν. Μην επιτρέψετε στα παιδιά να κάνουν τσουλήθρα με το κεφάλι προς τα κάτω, να ανεβαίνουν ανάποδα στην τσουλήθρα, να παίζουν πάνω στην τσουλήθρα ή να παίζουν από την τσουλήθρα.
- Η γωνία ανάμεσα στις κούνιες/κούνιες τύπου θύλακα κατά τη διάρκεια της διαδικασίας σύνδεσης των κούνιες/κούνιες τύπου θύλακα
- ελέγξτε τακτικά το προϊόν για φθορές και βλάβες. Αν προκαλέσει τραυματισμό στον χρήστη που χρειάζονται ανταλλακτικά
- Εξαιτίας της απόστασης ανάμεσα στην κούνια και το έδαφος, η χρήση του προϊόντος έως από την ηλικία είναι 350 χιλ.
- Για παράδειγμα, μην φέγγετε υπερβολικά τα παξιμάδια και Προκαταβληθείσες πληροφορίες σχετικά με την εγκατάσταση και τη χρήση του προϊόντος
- Μην χρησιμοποιείτε ηλεκτρικά εργαλεία. Αυτό μπορεί να αποδυναμώσει τα σημεία σύνδεσης.

- Παρακαλούμε διατηρήσετε τις οδηγίες σε ασφαλές μέρος για μελλοντική αναφορά.

### 3 Λίστα

Δείτε **Εξαρτημάτων**  
ΕΙΚΟΝΑ 1

## BG Потребителско ръководство

### 1 Общи предупреждения

Прочетете внимателно всички инструкции и предупреждения, преди да използвате този продукт.

Неспазването на предупрежденията и инструкциите може да доведе до тежки наранявания, смърт или имуществени щети. Преди монтажа проверете дали всички аксесоари са цялостни и без повреди. Ако не, съвържете се с отдела за обслужване на клиенти. Съхранявайте тези инструкции на безопасно място за бъдещи справки. Използвайте този продукт само с оригиналните му части. Doba не носи отговорност в случай на повреда или нараняване поради неправилно използване на този продукт. Информацията,

съдържаща се в това ръководство, се счита за **предупреждения** и **лишна отпечатването**. Въпреки това, Doba си запазва **резервността** да промени или модифицира която и да е част от

Наличните **предизвестие** или **задължителна домашна употреба**. Този **активира** съществуващите елементи **Ремонтиране** трябва да **да не трябва да се използва** и **от сервиз** **Максималното тегло на потребителя на** **цената** **ремонтираме продукта** **Същото тегло върху продукта във всеки един** **самолет не**

- **Не трябва да се използва** **25 кг.** 3 години поради **свързването** на малки части, които могат да **предотвратяване** **трябва да бъде съхранено и** **проверено** **от възрастен**. За съхраняването на този продукт може да са необходими двама възрастни.

## 4 Оδηγίες συναρμολόγησης

Δείτε την εικόνα 2

A	Σκυρόδεμα
---	-----------

- **ВЪВ ВСЕКИ ЕДИН МОМЕНТ** е необходим надзор от
- страна на възрастен.
- Проверявайте всички гайки и болтове и ги затягайте, когато е необходимо.
- Проверете всички **дъски за свързачи болтове** **възможна** закрепване за признаци на **повреда** и ги сменете, ако е необходимо. **Поставяйте** **продукта** **върху** **равна** **повърхност** **на** **поне** **2 м** **разстояние** **от** **всяка** **структура** **или** **препятствие**, **като** **ограда**, **гараж**, **къща**, **надвиснали** **клони**, **простори** **или** **електрически** **проводници**.
- Елементите **ТРЯБА** да бъдат здраво забити в земята.
- **НЕ** монтирайте продукта върху бетон, асфалт или друга твърда повърхност.
- **НЕ** насочвайте продукта директно към слънцето.
- Оставете всички винтове забити на ръка до завършване
- **Не изключайте** **въжетата** **маснонеизолацията** **върху** **порвата**
- **Не позволявайте** **деца** **да** **носят** **свободни** **или** **непривлекателни** **на** **деца** **да** **стоят** **в** **близост** **с** **ръчки**, **тъй** **като** **те** **могат** **да** **паднат** **и** **да** **раният** **деца** **или** **уляя** **на** **в** **резултат** **на** **деца** **да** **не** **могат** **да** **се** **вдигнат** **и** **да** **скачат** **или** **да** **се** **кацват** **върху** **на** **деца** **да** **се** **пързалат** **в** **двуместните** **и** **единични** **люлки** **не** **предоставя** **възрастни** **съоръжения** **на** **наблюдение** **възраст** **от** **60** **градуса** **спрямо** **надолу** **по** **уляя**, **да** **вървят**, **скачат** **или** **да** **се** **земат** **и** **катерят** **по** **Редовно** **проверявайте** **артикула** **за** **е** **износване**
- **Ако** **не** **е** **сложено** **за** **не** **забравяйте** **този** **артикула** **със** **красно** **необходима** **докамо** **монтирате** **резервните** **части** **и** **минималния** **просвет** **между** **люлката** **и** **външния** **чехъл**
- трябва да бъде 350 мм.
- Моля, не претягайте гайките и болтовете. Използвайте **BG Потребителско ръководство**

- само рѣчни
- не сѣрвировајте електрически инструменти. Те могат да
- разхлабят точките на свързване. Моля, свържете се с нашия отдел за обслужване на
- клиенти, ако срещнете някакъв проблем. Моля, съхранявайте инструкциите на сигурно

### 3 Списък на частите

изображението 1

### 4 Инструкции за монтаж

изображението 2

Важте и	изображението 2
---------	-----------------

## LV Lietotāja rokasgrāmata

### 1 Vispārīgi brīdinājumi

Pirms produkta lietošanas rūpīgi izlasiet visas instrukcijas un

brīdinājumus. Šo instrukciju un brīdinājumu neievērošana var

radīt nopietnus ievainojumus, nāvi vai īpašuma bojājumus.

Pirms produkta uzstādīšanas pārliecinieties, ka komplektā ir

iekļautas visas detaļas un tās nav bojātas. Ja ir kādi trūkumi,

lūdz, sazinieties ar klientu apkalpošanas centru. Saglabājiet šo

instrukciju drošā vietā, jo jums tā var noderēt vēlāk. Izmantojiet

šo produktu tikai ar oriģinālajām detaļām. Daba neuzņemas

atbildību par bojājumiem vai ievainojumiem, kas radušies

neatbilstoši produkta izmantošanas rezultātā. Šajā instrukcijā

iekļauta informācija ir pareiza instrukcijas bērniem vecumā no 3 līdz 10

gadriem.

Daba, ir iespējas mainīt vai precizēt jebkuras instrukcijas

tekstus, lai neradītu kaitējumu bez nepieciešamības. Produkts nav

piemērots lietošanai bērniem, kas ir mazāki par 10 gadus, ja

atbilstoši instrukcijām. Produkta svars ir 5 kg. Produkta izmēri ir 28 x 31 x 11 cm.

Produkta svars ir 5 kg. Produkta izmēri ir 28 x 31 x 11 cm.

Produkta svars ir 5 kg. Produkta izmēri ir 28 x 31 x 11 cm.

Produkta svars ir 5 kg. Produkta izmēri ir 28 x 31 x 11 cm.

Produkta svars ir 5 kg. Produkta izmēri ir 28 x 31 x 11 cm.

Produkta svars ir 5 kg. Produkta izmēri ir 28 x 31 x 11 cm.

Produkta svars ir 5 kg. Produkta izmēri ir 28 x 31 x 11 cm.

28 | 92315

nepieciešams.

- Pārbaudiet visu skrūvju un aso malu pārsegus un nomainiet

- tos, kad nepieciešams.

- Pārbaudiet, vai šupoļu sēdekļi, ķēdes, virves un ci

- s prinājumi nav bojā .

- Uzstādiet produktu uz līdzenas virsmas vismaz 2 metru

- a ālumā no jebkuras konstrukcijas vai šķēršļa, piemēram,

- žoga, garažas, mājas, sienas, koku zariem, veļas auklas vai

- elektrības vadiem.

- Detaļām jābūt s ngri ies prinātām zemē.

- NEUZSTĀDIET produktu virs betona, asfalta vai citas cietas

- virsmas.

- NENOVIETOJIET produktu eši pret sauli.

- Nelauciet bērniem lietot kālija azo, kas ir spēcīgs

- bērniem vecumā no 3 līdz 10 gadriem.

- Nelauciet bērniem šūkt pa slidkalniņu ar galvu uz priekšu

- pret priekšu.

- Izmantojiet tos.

- Izmantojiet tos.

- Izmantojiet tos.

- Izmantojiet tos.

- Izmantojiet tos.

- Izmantojiet tos.

- Izmantojiet tos.

- Izmantojiet tos.

- Izmantojiet tos.

- Izmantojiet tos.

- Izmantojiet tos.

### 3 Detailu sarakstus

Ska ta elu  
1

### 4 Montāžas sarakstus

Skatīt pielikumi

A	Betons
---	--------

## EE Kasutusjuhend

### 1 Üldhoiatused

Enne toote kasutamist lugege hoolikalt juhiseid ja hoiatusi. Kui

te hoiatustest ja juhistest kinni ei pea, võivad tulemuseks olla

tõsised vigastused, surm või varakahjustused. Enne

kokkupanekut veenduge, et kõik tarvikud on terved ja ilma

kahjustusteta. Vastasel juhul võtke ühendust klienditoega.

Hoidke juhiseid turvalises kohas, et neid tulevikus üle lugeda.

Kasutage toodet ainult originaalvaruosadega. Doba ei vastuta

toote valest kasutusest tulenevate vigastuste või kahjustuste eest.

**Hoiatused ja isiklik turvalisus**

Trükkimise ajal peetakse kasutusjuhendis sisalduvat

10-aastastele lastele sobivaks. Doba il on aga õigus teha tehnilistes kirjeldustes

hoiatused muudatuse või täpsustusi ilma e e teatamata või

• Annate koduseks kasutamiseks. Toode ei ole olemasolevate

üksi täendamata. Remonditöid tohib teha ainult kasutamiseks ariliseks kasutuseks

• Ärge kasutage mangukeskustes, või teeninduskeskus. Ärge kunagi üritage toodet ise parandada.

Sobib ainult õues kasutamiseks.

• Toote iga üksuse/istme maksimaalne kaal on 45 kg. Ühel

istmel võib korraga olla ainult üks laps.

• Toote kogukaal ei tohi ühelgi ajahetkel ületada 225 kg.

Väikeste lämbumisohtu põhjustavate osade töö u ei sobib

• toode alla 3-aastastele lastele.

Täiskasvanu peab toote kokku panema ja üle kandma. Käsitluse eesmärgiks on

• Toote kokkupanekuks võib minna vaja kahte vahet vaheldumisi

• Käsitluse eesmärgiks on ALATI kohustuslik ja

• Käsitluse eesmärgiks on

• Toodet PEAVAD olema kindlalt maa külge kinnitatud.

• ÄRGE paigaldage toodet betooni, asfaldi või mõne muu

• kõva pinna peale.

• ÄRGE pange toodet otse suunaga päikese poole. Keerake kõik kinnitused ainult sõrmedega kinni, kuni toode

• on kokku pandud, et kokkupanek lihtsam oleks. Siis keerake

• kindlalt kinni.

• Ärge laske lastel kiigeistmetel või liumäel püs seista.

• Ärge lubage lastel liikuvatelt osadelt maha hüpata või

• ronida.

• Ärge pöörake nõõri ega mähkige ülemise la ümber.

• Ärge laske lastel kanda avaraid, kapuutsiga või lohvakaid

• rõivaid, kuna need võivad kinni jääda ja lapsed ei saa end

• ise vabastada. Ärge laske juhiste kohaselt kokku ei panda ega

• Ärge laske lastel liutorust pea ees alla lasta,

• liutorust sisse

• Käsitluse eesmärgiks on

• Käsitluse eesmärgiks on

• Käsitluse eesmärgiks on

• Käsitluse eesmärgiks on

### 3 Osade loend

Vt pil

1

### 4 Paigaldamisjuhend

Vt pil

2

A	Betoon
---	--------





