



STANDARD WRAP HINGE KIT

Installation Instructions

English.....	1
Français.....	6
Español.....	11



Read all instructions prior to installing product.
Refer to manufacturers safety instructions when operating any tools.

To register your product, please visit: barretteoutdoorliving.com

WARNING:

- Improper installation of this product can result in personal injury. Always wear safety goggles when cutting, drilling and assembling the product.
- Incorrect installation may cause harm to the gate or individual.

NOTICE:

- DO NOT attempt to assemble the kit if parts are missing or damaged.
- DO NOT return the product to the store, for assistance or replacement parts call: 1-877-265-2220.

FOR INSTALLATION AROUND POOL:

- Must be used with a pool code approved latch, self-closing hinges and installed at required height specified per local building codes. Always refer to all local building codes prior to use.

BEFORE YOU BEGIN:

When installing a gate on a fence, please note that vinyl gate posts require an internal support system for weight-bearing purposes and therefore wooden inserts or a post stiffener is required. Post stiffener needs to be purchased separately.

When installing a gate on a railing system, please note that the post is structural and can withstand the weight of the gate.

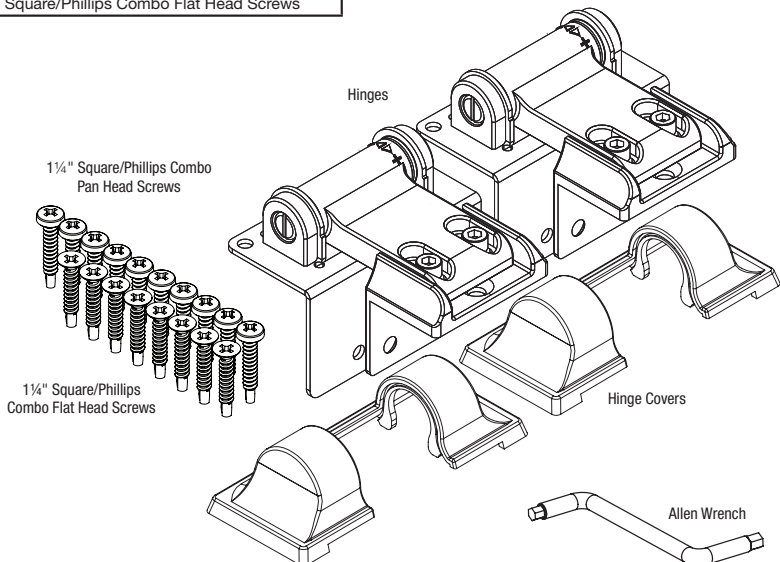
Always consult your local building code department for applicable regulations and product acceptance.

TOOLS NEEDED:

Gate
Safety Glasses
Level
Tape Measure
$\frac{3}{32}$ " Drill Bit
Square or Phillips Driver Bit
Pencil

Component List:

QTY	Description
2	Standard Hinges
2	Hinge Covers
1	Allen Wrench
10	$\frac{1}{4}$ " Square/Phillips Combo Pan Head Screws
8	$\frac{1}{4}$ " Square/Phillips Combo Flat Head Screws



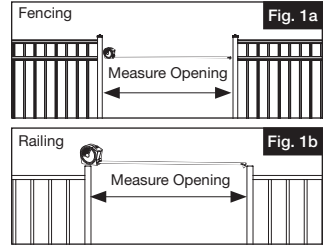
To obtain and review a copy of the warranty please visit: barretteoutdoorliving.com. You may also contact us at 1-877-265-2220 or email Cs.outdoorliving@ebarrette.com

1.

Determine Gate Opening:

Gate opening is determined by width of gate plus clearance for hinge plus clearance for latch/drop rod on a fence or railing system (Figs. 1a & 1b) (see latch specifications for clearance details).

- The hinge supports gates up to 75 pounds and 72" wide.
- The hinge allows for a $\frac{1}{2}$ " - $\frac{3}{4}$ " gate gap from gate post to gate upright.



2.

Mount Hinges on Gate:

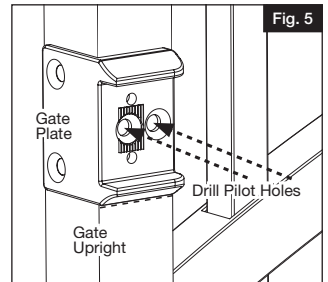
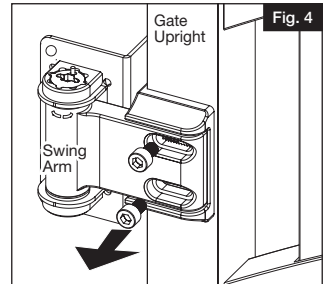
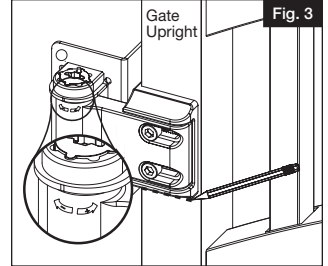
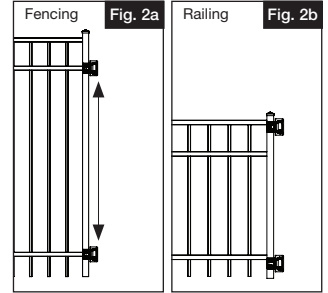
For best results, work on flat, stable surface when mounting hinges to gate.

NOTE:

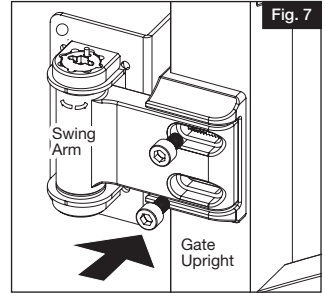
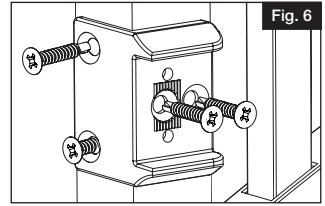
- Gate can be adjusted to swing up to 160°. Attach hinges to inside of gate and post to make it swing inward or attach hinges to the outside of gate and post to make it swing outward.
- When mounting gate on left gate post, head of tension adjustment pin and "+" or "-" symbol on hinge should be facing up.
- When mounting gate on right gate post, head of tension adjustment pin and "+" or "-" symbol on hinge should be facing down.
- Hinges have self-closing feature, which can be disabled if desired (see hinge tension adjustment).
- For gate installation on a fence: place hinges at rail locations on gate, providing the maximum amount of space between each hinge (Fig. 2a). Mark line on gate upright/rail at top and bottom of both gate plates (Fig. 3).
- For gate installation on a railing system: center hinges on the upright to align with top and bottom rails of the gate (Fig. 2b). Mark lines on gate upright/rail at top and bottom of both gate plates (Fig. 3).
- Using the included Allen wrench, remove the two set screws that secure the swing arm to the gate plate (Fig. 4).
- Place the gate plates firmly against gate upright/rail between the lines you marked (Fig. 5).
- Drill two pilot holes through the screw holes in the front of each gate plate with a $\frac{3}{32}$ " bit (Fig. 5).

NOTE:

Pilot holes should NOT be drilled all the way through gate uprights/rails.



- j. Secure gate plates to gate upright/rail using two 1 1/4" flat head screws (Fig. 6).
- k. Set gate on edge and drill two 3/32" pilot holes through the screw holes in the side of the gate plate (Fig. 6).
- l. Secure with two 1 1/4" flat head screws per plate (Fig. 6).
- m. Place the swing arms back into the gate plates and use included Allen wrench to secure the two set screws that hold the swing arm to the gate plate (Fig. 7).



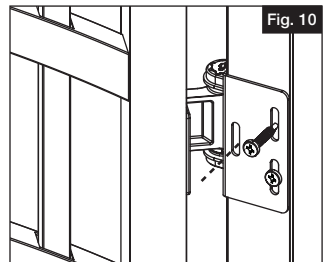
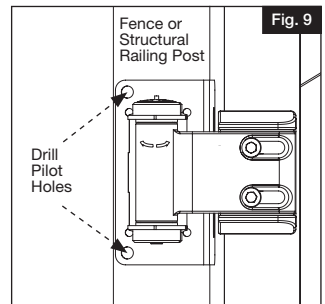
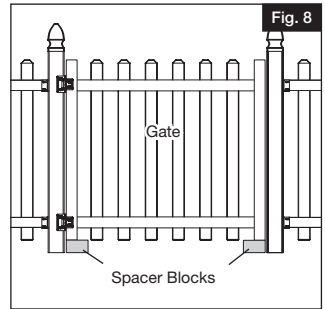
3.

Mount Gate to Post:

NOTE:

Both gate posts must be plumb prior to gate installation.

- a. Position gate at desired height on post. Horizontal rails on gate should be even with horizontal rails on fence/rail.
- b. Measure space between ground and bottom of gate and cut two wood spacer blocks to this height (Fig.8).
- c. Rest gate on the spacer blocks and hold it level/plumb to the gate post.
- d. Swing arm must rest firmly against gate post. While holding swing arms firmly against post, mark pilot holes on the post, through the two screw slots in the front of the swing arms (Fig. 9).
- e. Remove gate and drill 3/32" pilot holes in post.
- f. Re-position gate on post and secure hinges with two 1 1/4" pan head screws per hinge.
- g. Open gate and drill three 3/32" pilot holes through the three screw slots in the sides of the swing arms. Holes should be near vertical centers of slots to allow vertical adjustments of hinges (Fig. 10).
- h. Secure with three 1 1/4" pan head screws (Fig. 10).
- i. Close gate and check alignment between horizontal rails on gate and horizontal rails on fence. If required, loosen hinge screws and move up or down, as necessary. Re-tighten screws when alignment is completed.



4.

NOTE:

HINGE TENSION IS PRE-SET AT THE FACTORY AND USUALLY DOES NOT REQUIRE ADJUSTMENT. If you wish to change tension setting/gate swing speed, or completely disable the self-closing feature, please see the following:

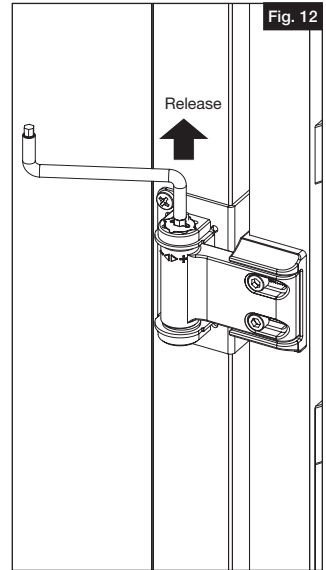
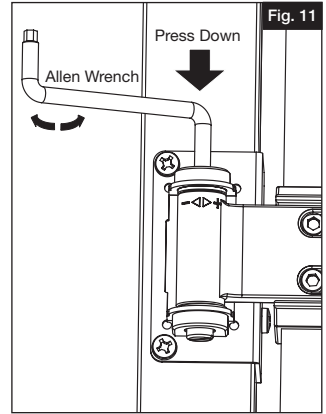
Hinge Tension Adjustment:

- a. Remove cover from hinge. Place included Allen wrench into head of tension adjustment pin in hinge. The head is at the end closest to the "+" or "-" symbol on the hinge barrel (Fig. 11).

NOTE:

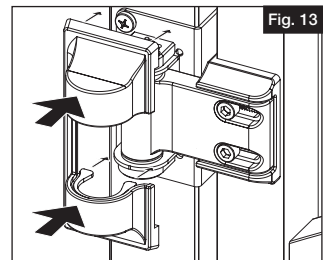
DO NOT remove the Allen wrench or release the tension on the tension adjustment pin at any time during the adjustment.

- b. Following the indicators on the "+" or "-" symbol on the hinge barrel, press down on the tension adjustment pin and turn a quarter turn toward the "+" to tighten, or toward the "-" to loosen until satisfied (Fig. 11).
- c. Self-closing feature can be disabled by using the Allen wrench to push down and turn towards the "-" symbol until the gate no longer shuts on its own.
- d. Do not over-loosen the tension adjustment pin, as this may damage the tension spring.
- e. When you have set the desired tension, simply release the downward pressure on the tension adjustment pin to lock it back into the hinge barrel. Tabs on pin head will fit into notches in hinge barrel when pin is in fully locked position (Fig. 12).



5.

Once gate is aligned and adjusted correctly, snap on decorative hinge covers (Fig. 13).





ENSEMBLE DE CHARNIÈRE ENVELOPPANTE STANDARD

Instructions d'installation

English.....	1
Français.....	6
Español.....	11



Lire toutes les instructions avant d'installer le produit.
Consulter les consignes de sécurité du fabricant lors de l'utilisation des outils.

Pour enregistrer votre produit, veuillez visiter: **barretteoutdoorliving.com**

AVERTISSEMENT:

- L'installation incorrecte de ce produit peut entraîner des blessures. On doit toujours porter des lunettes de sécurité lors de la coupe, du perçage et de l'assemblage du produit.
- Une installation incorrecte est susceptible de causer des dommages à la barrière ou des blessures à la personne qui fait l'installation.

AVIS:

- NE PAS tenter de monter le kit si des pièces sont manquantes ou endommagées
- NE PAS retourner le produit au magasin ; pour une aide ou un remplacement, faire le numéro suivant : 1-877-265-2220.

POUR UNE INSTALLATION AUTOUR D'UNE PISCINE:

- Le produit doit être utilisé avec un loquet et des charnières à fermeture automatique conformes au code du bâtiment pour les piscines et installé selon les exigences de hauteur spécifiées dans le code du bâtiment local. Toujours consulter les exigences du code du bâtiment local avant d'utiliser le produit.

AVANT DE COMMENCER:

Lors de l'installation d'un portail sur une clôture, veuillez noter que les poteaux en vinyle nécessitent un système de support interne pour supporter le poids et que des intercalaires de bois ou un renfort de poteau sont nécessaires. Le renfort de poteau doit être acheté séparément.

Lors de l'installation d'un portail sur une rampe, noter que le poteau est structurel et peut supporter le poids du portail.

Consultez toujours le service du code du bâtiment local pour connaître les règlements applicables et l'acceptation du produit.

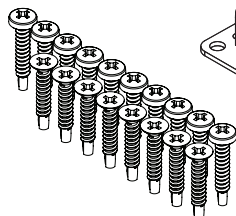
OUTILS REQUIS:

Portillon
Lunettes de sécurité
Niveau
Mètre à ruban
Mèche de 2.38 mm
Tournevis carré ou cruciforme (Phillips)
Crayon

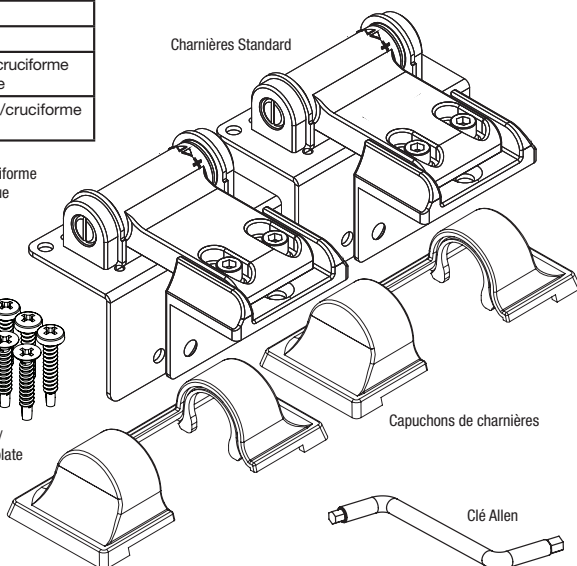
Liste des Composantes:

QTY	Description
2	Charnières Standard
2	Capuchons de charnières
1	Clé Allen
10	Vis autotaraudeuses combo carré/cruciforme de 1/4 po (3,2 cm) à tête cylindrique
8	Vis autotaraudeuses combo carré/cruciforme de 1/4 po (3,2 cm) à tête plate

Vis autotaraudeuses combo carré/cruciforme de 1/4 po (3,2 cm) à tête cylindrique



Vis autotaraudeuses combo carré/cruciforme de 1/4 po (3,2 cm) à tête plate



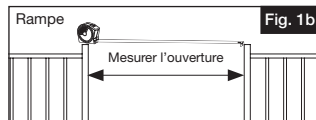
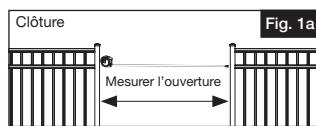
Pour obtenir et examiner une copie de la garantie, visiter: barretteoutdoorliving.com. Vous pouvez également nous appeler au 1-877-265-2220 ou nous envoyer un courriel à Cs.outdoorliving@ebarrette.com

1.

Déterminer l'ouverture du portail:

L'ouverture du portail est déterminée par la largeur du portail plus le dégagement pour la charnière plus le dégagement pour la tige de verrouillage/chute sur un système de clôture ou une rampe (Fig. 1a et 1b) (voir les spécifications de loquets pour les détails de l'espacement).

- La charnière supporte des portails de 75 lb (34 kg) et de 72 po (1,83 m) de largeur.
- La charnière permet un espacement de ½ po (1,3 cm) à ¾ po (1,9 cm) de la clôture au montant de la clôture.



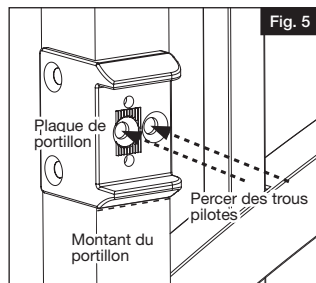
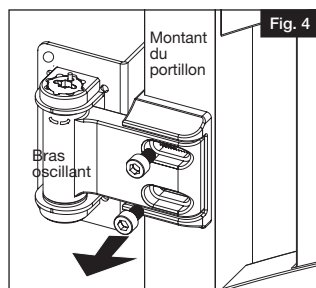
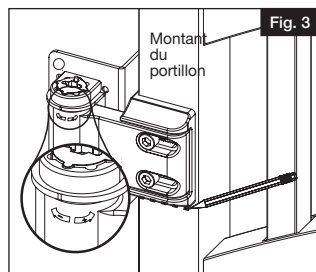
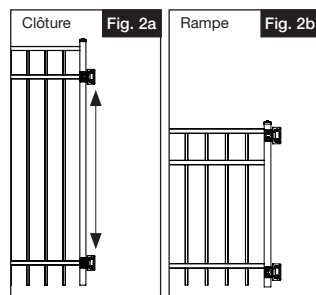
2.

Montage des charnières sur le portail:

Pour de meilleurs résultats, travailler sur une surface plane et stable lors du montage des charnières sur le portail.

REMARQUE:

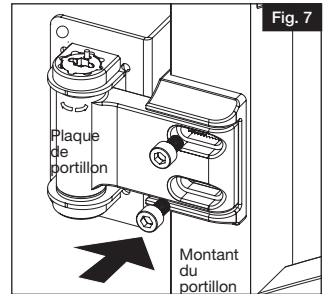
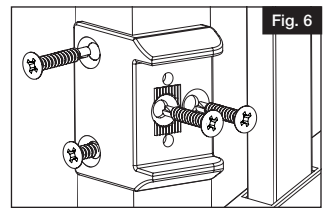
- Le portail peut être ajusté pour pivoter jusqu'à 160°. Fixer les charnières à l'intérieur du portail et du poteau pour le faire pivoter vers l'intérieur ou fixer les charnières à l'extérieur du portail et du poteau pour le faire pivoter vers l'extérieur.
- Lors du montage du portail sur le montant gauche, la tête de la goupille de réglage de la tension et les symboles "+" ou "-" sur la charnière doivent être orientés vers le haut.
- Lors du montage du portail sur le montant droit, la tête de la goupille de réglage de la tension et les symboles "+" ou "-" sur la charnière doivent être orientés vers le bas.
- Les charnières sont pourvues de fermetures automatiques pouvant être désactivées si désiré (voir ajustement de tension des charnières).
- Installation de la barrière sur une clôture: Placer les charnières à l'emplacement des traverses sur la barrière en laissant le plus grand espace possible entre les charnières (Fig. 2a). Faire une marque sur le montant/la traverse de la barrière au haut et au bas des deux plaques de barrière (Fig. 3).
- Pour l'installation d'un portail sur une rampe: centrer les charnières sur le montant afin d'aligner avec les traverses supérieures et inférieures du portail (Fig. 2b). Marquer des lignes sur le montant du portail/de la rampe au haut et au bas des plaques du portail (Fig. 3).
- À l'aide de la clé Allen fournie, retirer les deux vis qui fixent le bras pivotant à la plaque de fermeture (Fig. 4).
- Placer fermement les plaques contre le montant du portail/de la rampe entre les lignes marquées (Fig. 5).
- Percer deux trous pilotes à travers les trous de vis à l'avant de chaque plaque de portail avec un embout de 3/32 po (0,2 cm)(Fig. 5).



REMARQUE:

Les trous pilotes NE DOIVENT PAS être forés à travers les montants du portail/de la rampe.

- j. Fixer les plaques au montant du portail/de la rampe à l'aide de deux vis à tête plate de 11/4 po (3,2 cm) (Fig. 6).
- k. Placer le portail sur le bord et percer deux trous de 3/32 po (0,2 cm) à travers les trous de vis sur le côté de la plaque du portail (Fig. 6).
- l. Fixer avec deux vis à tête plate de 11/4 po (3,2 cm) par plaque (Fig. 6).
- m. Replacer les bras pivotants dans les plaques du portail et utiliser la clé Allen fournie pour fixer les deux vis de fixation qui maintiennent le bras pivotant sur la plaque du portail (Fig. 7).

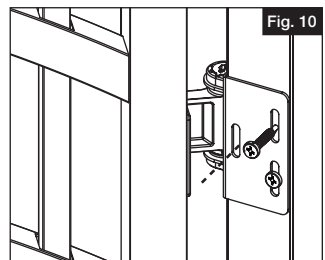
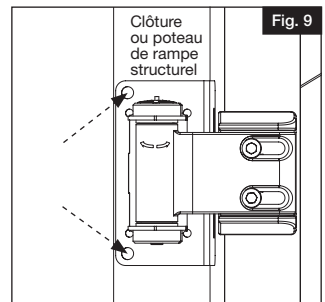
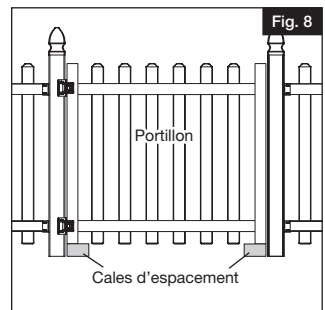


3.

Montage du portail au poteau:

REMARQUE:

- a. Les deux poteaux doivent être d'aplomb avant l'installation du portail.
- b. Positionner le portail à la hauteur désirée sur le poteau. Les traverses horizontales sur la porte devraient être égales avec les traverses horizontales de la clôture/rampe.
- c. Mesurer l'espace entre le sol et le bas du portail et couper deux cales d'espacement en bois, de cette hauteur (Fig. 8).
- d. Placer le portail sur les cales d'espacement et le maintenir à niveau/d'aplomb avec le poteau du portail. Le bras pivotant doit reposer fermement contre le montant du portail. Tout en maintenant fermement les bras pivotants contre le montant, marquez les trous pilotes sur le montant, à travers les deux fentes de vis à l'avant des bras pivotants (Fig. 9).
- e. Enlever le portail et percer des trous pilotes de 3/32 po (0,2 cm) dans le montant.
- f. Repositionner le portail sur le montant et fixer les charnières à l'aide de deux vis à tête cylindrique de 11/4 po (3,2 cm) par charnière.
- g. Ouvrir le portail et percer trois trous pilotes de 3/32 po (0,2 cm) à travers les trois fentes de vis des côtés des bras pivotants. Les trous doivent être près des centres verticaux des fentes pour permettre les ajustements verticaux des charnières (Fig. 10).
- h. Fixer avec trois vis à tête cylindrique de 11/4 po (3,2 cm) (Fig. 10).
- i. Fermer le portail et vérifier l'alignement entre les traverses horizontales du portail et les traverses horizontales de la clôture. Si nécessaire, desserrez les vis de charnière et les déplacer vers le haut ou vers le bas, selon les besoins. Resserrer les vis lorsque l'alignement est terminé.



4.

REMARQUE:

LA TENSION DES CHARNIÈRES EST PRÉRÉGLÉE EN USINE ET NE REQUIERT HABITUELLEMENT PAS D'AJUSTEMENT. Si vous souhaitez modifier le réglage de la tension/la vitesse de pivotement du portail ou désactiver complètement la fonction de fermeture automatique, veuillez vous reporter à ce qui suit:

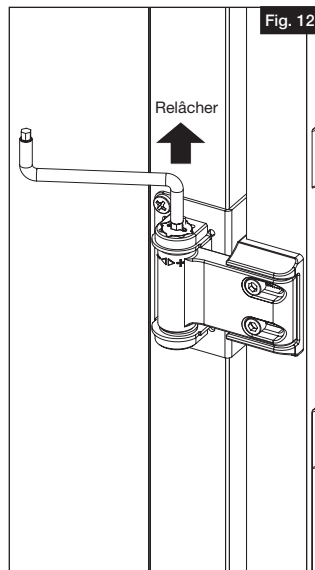
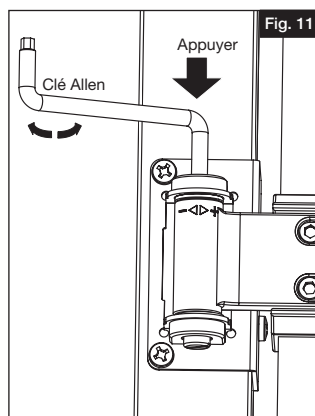
Ajustement de la tension de charnière:

- Retirez le couvercle de la charnière. Placer une clé Allen dans la tête de la goupille de réglage de la tension dans la charnière. La tête est au bout le plus près du "+" ou "-" sur le baril de la charnière (Fig. 11).

REMARQUE:

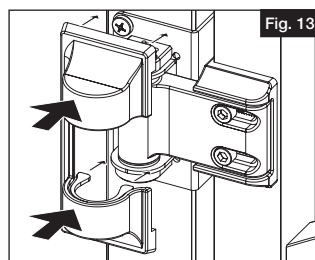
NE PAS RETIRER LA CLÉ ALLEN OU RELÂCHER LA TENSION SUR LA GOUPILLE DE RÉGLAGE DE LA TENSION EN AUCUN TEMPS PENDANT LE RÉGLAGE.

- En suivant les indicateurs sur le symbole "+" ou "-" sur le baril de la charnière, appuyer sur la goupille de réglage de tension et tourner d'un quart de tour vers "+" pour serrer, ou vers "-" pour desserrer jusqu'à satisfaction (Fig. 11).
- La fonction de fermeture automatique peut être désactivée en utilisant la clé Allen pour pousser vers le bas et tourner vers le symbole "-" jusqu'à ce que la porte ne se ferme plus d'elle-même.
- Ne pas trop desserrer la goupille de réglage de la tension, car cela pourrait endommager le ressort de tension.
- Lorsque la tension désirée a été réglée, relâcher simplement la pression sur la goupille de réglage de la tension pour la bloquer dans le baril de la charnière. Les languettes situées sur la tête de la goupille s'insèrent dans les encoches du baril de la charnière lorsque la goupille est complètement verrouillée (Fig. 12).



5.

Une fois le portail aligné et ajusté correctement, enclencher les couverts décoratifs (Fig. 13).





KIT DE BISAGRAS ENVOLVENTES ESTÁNDAR

Instrucciones de instalación

English.....	1
Français.....	6
Español.....	11



Lea todas las instrucciones antes de instalar el producto.
Consulte las instrucciones de seguridad del fabricante al utilizar herramientas

Para registrar su producto, visite: barretteoutdoorliving.com

ADVERTENCIA:

- La instalación incorrecta de este producto puede provocar lesiones corporales. Utilice siempre gafas de seguridad al cortar, taladrar y ensamblar el producto.
- La instalación incorrecta puede causar daños a la puerta o a personas.

AVISO:

- No intente instalar el kit si faltan piezas o las piezas están dañadas.
- No devuelva el producto a la tienda; para solicitar ayuda o piezas de repuesto llame al: 1-877-265-2220.

PARA INSTALARSE ALREDEDOR DE UNA PISCINA:

- Se debe utilizar en combinación con una traba, bisagras de cierre automático aprobadas por el código para piscinas y se debe instalar a la altura requerida especificada por el código de construcción local. Consultar siempre todos los códigos locales de construcción, antes de su uso.

ANTES DE COMENZAR:

Cuando se instala un portón en una valla, tener en cuenta que los postes de vinilo para portón requieren un sistema de soporte interno para poder soportar el peso, por lo que se requieren inserciones de madera o refuerzos para poste. El refuerzo para poste debe adquirirse por separado.

Al instalar un portón en un sistema de barandal, tener en cuenta que el poste es estructural y puede soportar el peso del portón.

Consultar siempre al departamento del código de construcción local para obtener las normativas aplicables y la aceptación del producto.

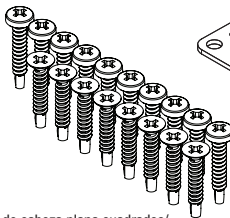
HERRAMIENTAS NECESARIAS:

	Puerta
	Gafas de protección
	Nivel
	Cinta métrica
	Broca de 2.38 mm
	Punta de desarmador cuadrado o de estrella
	Lápiz

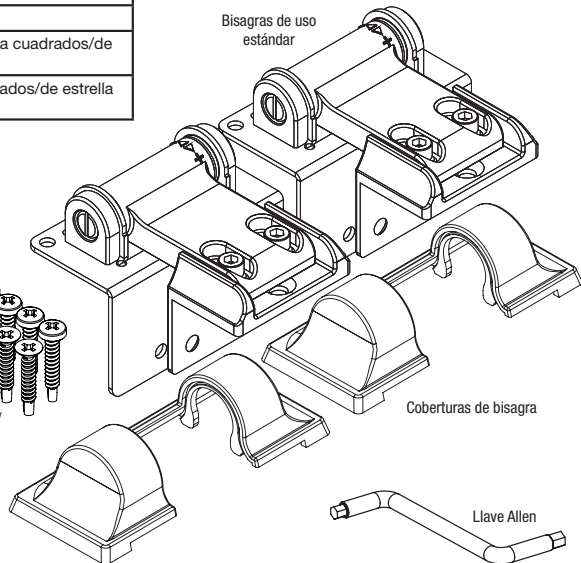
Lista de los componentes:

QTY	Description
2	Bisagras de uso estándar
2	Coberturas de bisagra
1	Llave Allen
10	Tornillos de cabeza troncocónica cuadrados/de estrella de 1/4"
8	Tornillos de cabeza plana cuadrados/de estrella de 1/4"

Tornillos de cabeza troncocónica cuadrados/de estrella de 1/4"



Tornillos de cabeza plana cuadrados/de estrella de 1/4"



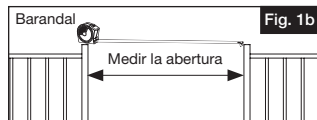
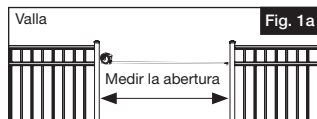
Para obtener y revisar una copia de la garantía, visite: barretteoutdoorliving.com. También puede contactarnos en: 1-877-265-2220 o correo electrónico Cs.outdoorliving@ebarrette.com

1.

Determinación de la abertura del portón:

La abertura del portón se determina midiendo el ancho del portón más el espacio para la bisagra más el espacio para el cerrojo o tranca de gravedad en una valla o sistema de barandal (Fig. 1a y 1b) (consultar las especificaciones del cerrojo para obtener detalles en cuanto al espaciado).

- La bisagra admite portones de hasta 34 kg (75 libras) de peso y 182 cm (72") de ancho.
- La bisagra admite un espacio de 1.27 cm a 1.90 cm ($\frac{1}{2}$ " a $\frac{3}{4}$ ") entre el poste de portón y el montante de portón.



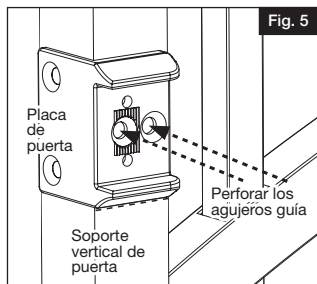
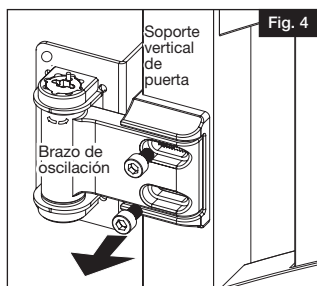
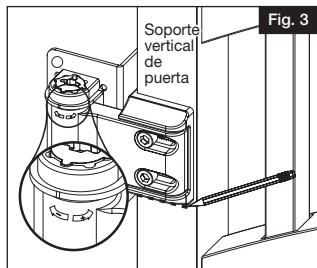
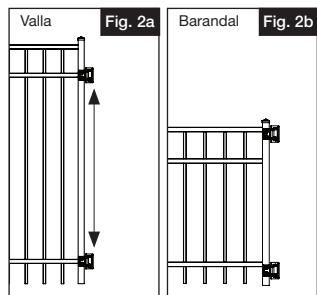
2.

Instalación de las bisagras en el portón:

Para obtener los mejores resultados, trabajar sobre una superficie plana y estable durante la instalación de las bisagras en el portón.

NOTA:

- La puerta se puede ajustar para girar hasta 160 grados. Fijar las bisagras en el lado interior del portón y poste para hacer que oscile hacia adentro o fijar las bisagras en el lado exterior del portón y poste para hacer que oscile hacia afuera.
- Al instalar el portón en el poste izquierdo, la cabeza del perno de ajuste de tensión y el símbolo "+" o "-" en la bisagra deben estar orientados hacia arriba.
- Al instalar el portón en el poste derecho, la cabeza del perno de ajuste de tensión y el símbolo "+" o "-" en la bisagra deben estar orientados hacia abajo.
- Las bisagras cuentan con una función de cierre automático, la cual se puede desactivar, si así se desea (consultar la sección ajuste de tensión de la bisagra).
- Para la instalación del portón en una valla: Colocar las bisagras en las ubicaciones de los travesaños del portón, dejando la máxima cantidad de espacio entre cada bisagra (Fig. 2a). Marcar las líneas en el montante de portón o travesaño en la parte superior e inferior de las dos chapas de portón (Fig. 3).
- Para la instalación del portón en un sistema de barandal: centrar las bisagras en el montante para alinearlas con los travesaños superior e inferior del portón (Fig. 2b). Marcar las líneas en el montante de portón o travesaño en la parte superior e inferior de las dos chapas de portón (Fig. 3).
- Con ayuda de la llave Allen, quitar los dos tornillos de fijación que sujetan el brazo de oscilación a la chapa de portón (Fig. 4).
- Colocar las chapas de portón firmemente contra el montante o travesaño entre las líneas marcadas (Fig. 5).
- Taladrar dos agujeros guía a través de los orificios para tornillos en la parte delantera de cada chapa de portón con una broca de $\frac{3}{32}$ " (Fig. 5).

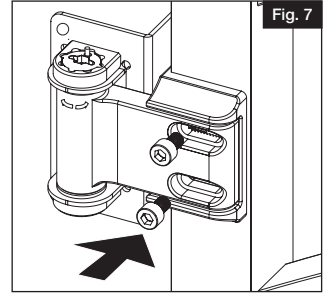
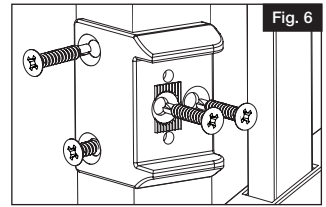


3.

NOTA:

Los agujeros guía NO deben hacerse de tal manera que perforen por completo los montantes o travesaños del portón.

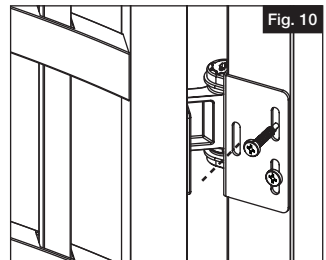
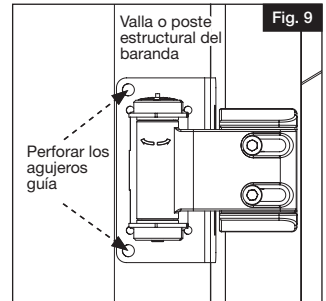
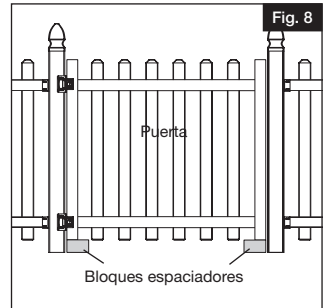
- j. Fijar las chapas de portón en el montante o travesaño mediante el uso de dos tornillos de cabeza plana de 1/4" (Fig. 6).
- k. Colocar el portón en el borde y taladrar dos agujeros guía de 3/32" a través de los agujeros para los tornillos en la parte lateral de la chapa para portón (Fig. 6).
- g. Fijar la chapa con dos tornillos de cabeza plana de 1/4" en cada chapa (Fig. 6).
- h. Colocar los brazos de oscilación en las chapas de portón y utilizar la llave Allen incluida para fijar los dos tornillos de fijación que sujetan el brazo de oscilación a la chapa de portón (Fig. 7).



Instalación del portón en el poste:

NOTA:

- a. Los dos postes de portón deben estar aplomados antes de instalar el portón.
- b. Colocar el portón en el poste a la altura deseada. Los travesaños horizontales del portón deben estar a la par con los travesaños horizontales de la valla o barandal.
- c. Medir el espacio entre el suelo y la parte inferior del portón y cortar dos bloques espaciadores de madera a esa altura (Fig. 8).
- d. Apoyar el portón sobre los bloques espaciadores y mantenerlo nivelado y aplomado con respecto al poste del portón. El brazo de oscilación debe apoyarse firmemente contra el portón. Mientras los brazos de oscilación se apoyan firmemente contra el poste, marcar los agujeros guía en el poste, a través de las dos ranuras para tornillos en la parte delantera de los brazos de oscilación (Fig. 9).
- e. Quitar el portón y perforar los agujeros guía de 3/32" en el poste.
- f. Colocar de nuevo el portón en el poste y fijar las bisagras con dos tornillos de cabeza troncocónica de 1/4" en cada bisagra.
- g. Abrir el portón y perforar tres agujeros guía de 3/32" a través de las tres ranuras para tornillos en los costados de los brazos de oscilación. Los agujeros deben estar cerca de los centros verticales de las ranuras para dar cabida a los ajustes verticales de las bisagras (Fig. 10).
- h. Fijar la chapa con tres tornillos de cabeza troncocónica de 1/4" en cada chapa (Fig. 10).
- i. Cerrar el portón y verificar la alineación de los travesaños horizontales del portón con respecto a los travesaños horizontales de la valla. Si fuera necesario, aflojar los tornillos de las bisagras y desplazar el portón hacia arriba o hacia abajo, según sea necesario. Volver a apretar los tornillos después de finalizar la alineación.



4.

NOTA:

LA TENSIÓN DE LA BISAGRA SE PREAJUSTA EN LA FÁBRICA Y, POR LO GENERAL, NO REQUIERE AJUSTE. Si se desea cambiar el ajuste de la tensión o la velocidad de oscilación del portón, o si se desea desactivar por completo la función de cierre automático, consultar la información a continuación:

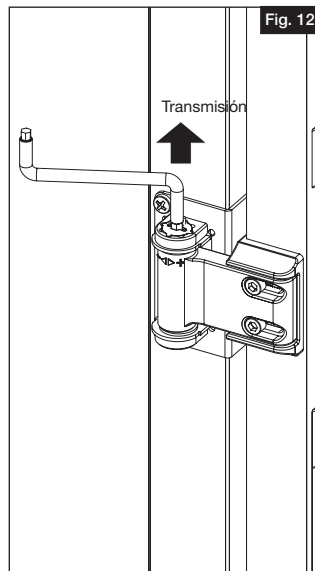
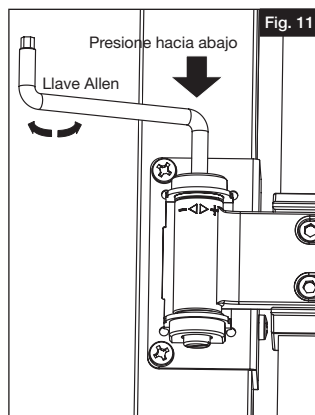
Ajuste de tensión de la bisagra:

- a. Retirar la cubierta de la bisagra. Colocar la llave Allen incluida en la cabeza del perno de ajuste de tensión en la bisagra. La cabeza está en el extremo más cercano al símbolo "+" o "-" en el barril de la bisagra (Fig. 11).

NOTA:

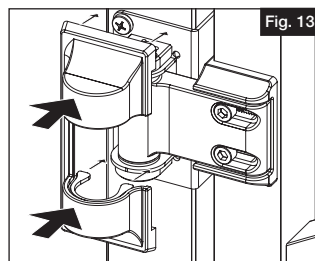
NO retirar la llave Allen ni soltar el perno de ajuste de tensión en ningún momento durante el procedimiento de ajuste.

- b. Siguiendo los indicadores en el símbolo de "+" o "-" en el barril de la bisagra, presionar el perno de ajuste de tensión hacia abajo y girarlo un cuarto de vuelta hacia el signo de "+" para apretar o hacia el signo de "-" para aflojar hasta que esté satisfecho (Fig. 11).
- c. La función de cierre automático puede desactivarse mediante el uso de la llave Allen para presionar el perno hacia abajo y girarlo hacia el símbolo "-" hasta que el portón ya no cierre automáticamente.
- d. No apretar ni aflojar el perno de ajuste de tensión en exceso, ya que esto podría dañar el resorte de tensión.
- e. Cuando se haya logrado la tensión deseada, simplemente dejar de presionar el perno de ajuste de tensión para que se bloquee de nuevo en el barril de la bisagra. Las lengüetas en la cabeza del perno encajan en las muescas del barril de la bisagra cuando el perno está completamente bloqueado (Fig. 12).



5.

Una vez que el portón está alineado y ajustado correctamente, colocar las cubiertas decorativas de la bisagra (Fig 13).





Barrette Outdoor Living
545 Tilton Rd, Egg Harbor City, NJ. 08215
barretteoutdoorliving.com • (877) 265-2220