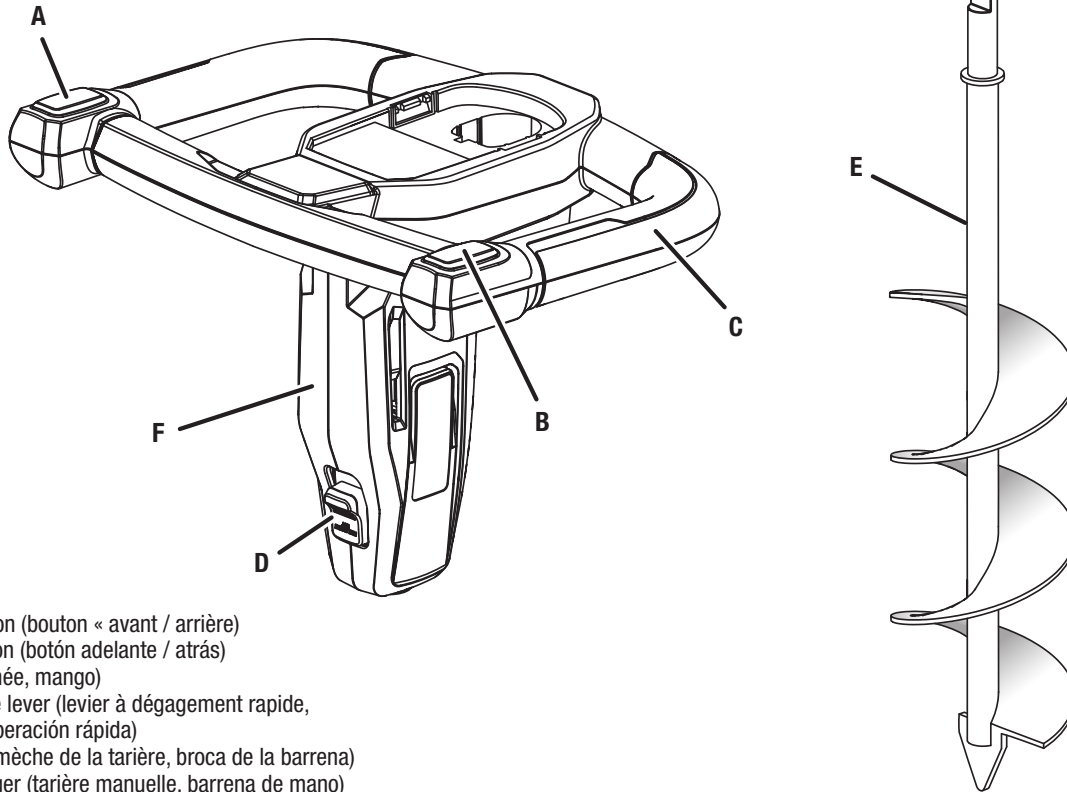


See this fold-out section for all of the figures referenced in the operator's manual.

Consulter l'encart à volets afin d'examiner toutes les figures mentionnées dans le manuel d'utilisation.

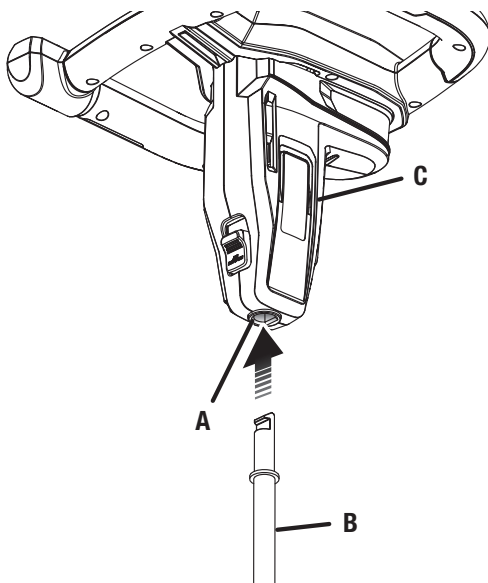
Consulte esta sección desplegable para ver todas las figuras a las que se hace referencia en el manual del operador.

Fig. 1



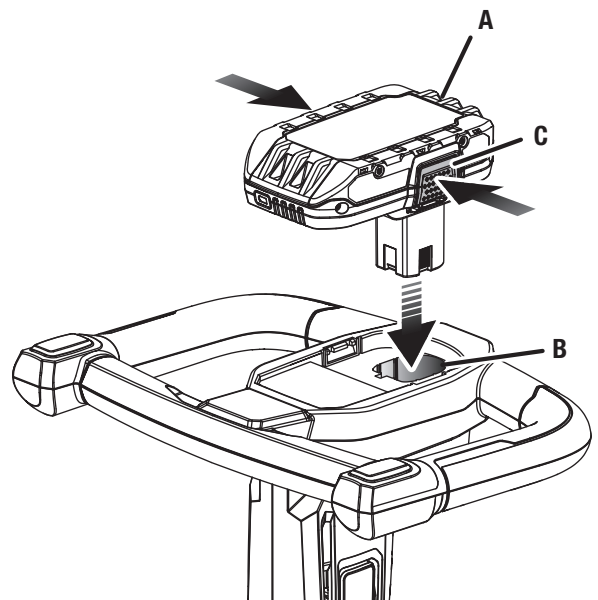
- A - Forward button (bouton « avant / arrière)
- B - Reverse button (botón adelante / atrás)
- C - Handle (poignée, mango)
- D - Quick release lever (levier à dégagement rapide, palanca de liberación rápida)
- E - Auger bit (la mèche de la tarière, broca de la barrena)
- F - Handheld auger (tarière manuelle, barrena de mano)

Fig. 2



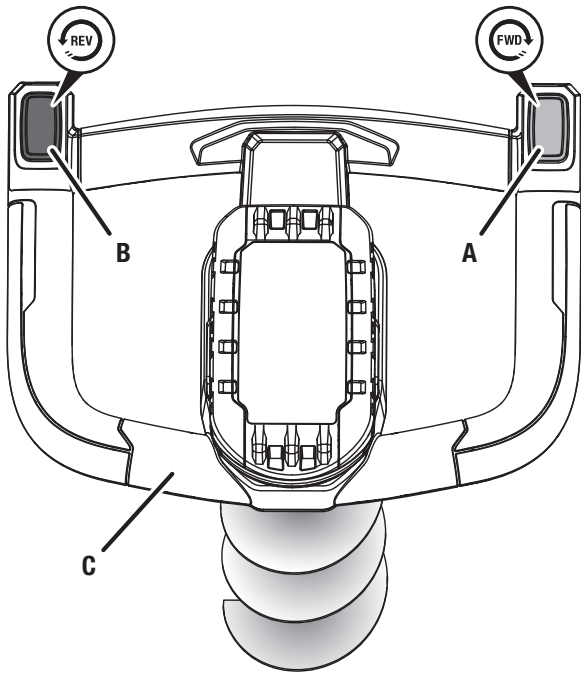
- A - Auger bit hole (Trou pour la mèche de la tarière, Orificio de la broca de la barrena)
- B - Auger bit (la mèche de la tarière, broca de la barrena)
- C - Handheld auger (tarière manuelle, barrena de mano)

Fig. 3



- A - Battery pack (bloc-piles, paquete de baterías)
- B - Battery port (logement de batteries, receptáculo para pilas)
- C - Latch (loquet, pestillo)

Fig. 4



- A - Forward button (bouton « avant / arrière)
- B - Reverse button (botón adelante / atrás)
- C - Handle (poignée, mango)

Fig. 5

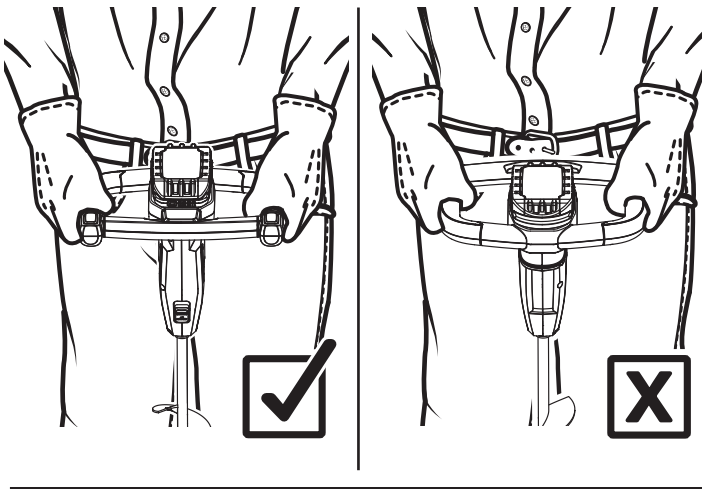


Fig. 6

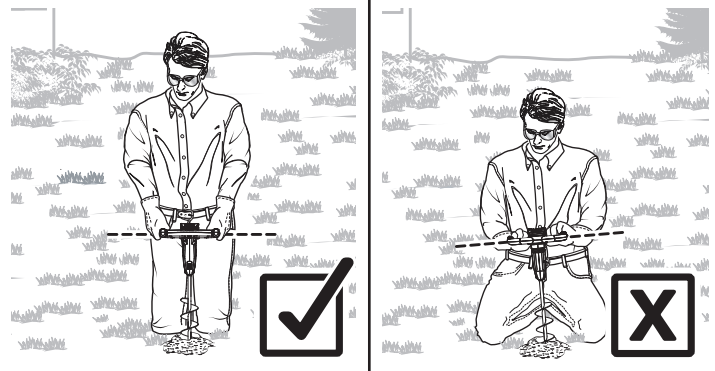
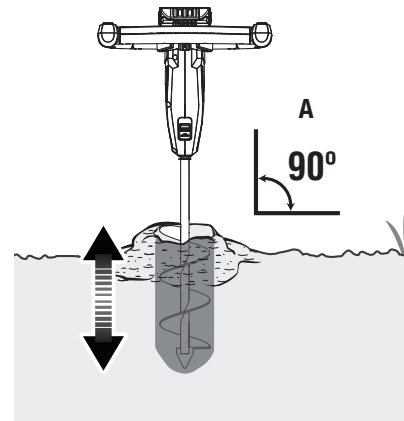
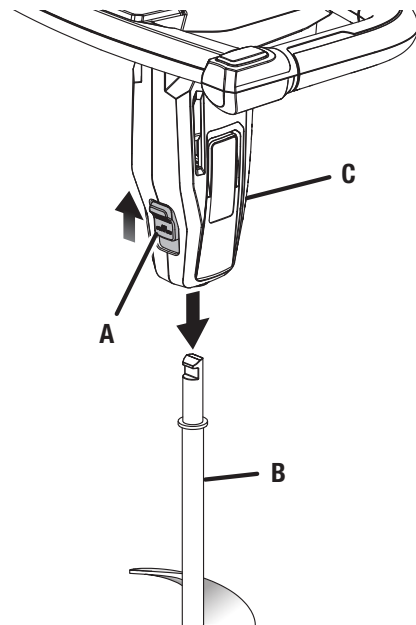


Fig. 7



- A - 90° angle (angle de 90 degrés, ángulo de 90 grados)

Fig. 8



- A - Quick release lever (levier à dégagement rapide, palanca de liberación rápida)
- B - Auger bit (la mèche de la tarière, broca de la barrena)
- C - Handheld auger (tarière manuelle, barrena de mano)