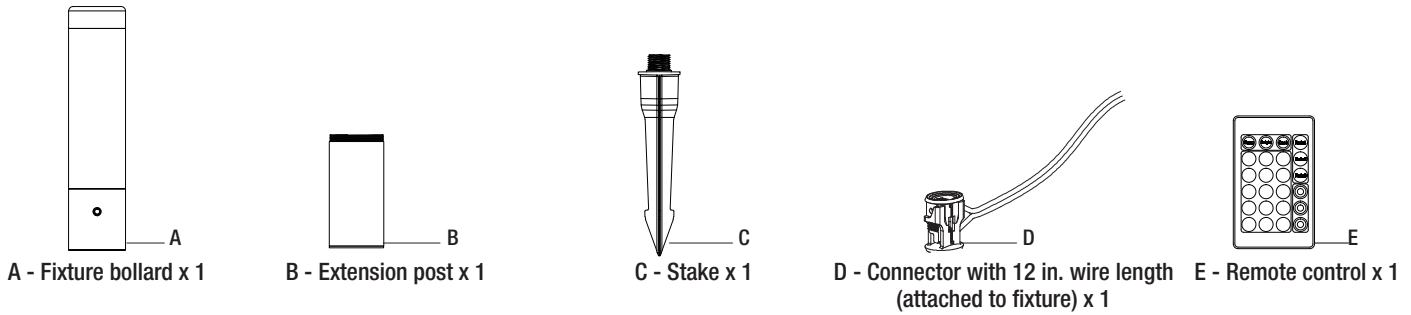


Use and Care Guide

LED Low Voltage Path Light

PACKAGE CONTENTS



Assembly and Installation

1 Attaching and installing the light



WARNING: Risk of electric shock. Do not install the light within 10 ft. (3.05 m) of a pool, spa or fountain.



NOTE: Do not use a hammer. If the ground is hard, use water to soften it or a trowel to loosen the soil.

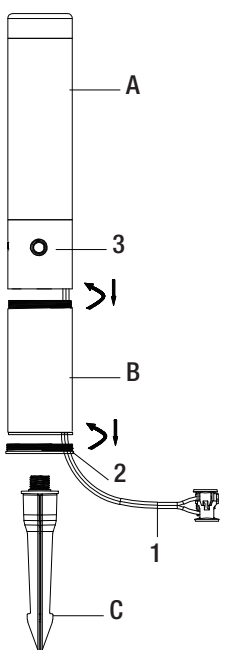
Option 1: with extension post

- Twist the connector (2) out at the bottom of the extension post (B), and remove the connector (2).
- Attach the fixture bollard (A) to the extension post (B) by routing the fixture wire (1) through the extension post (B) and placing the fixture bollard (A) onto the threaded end of the extension post (B) and then twisting clockwise.
- Route fixture wire (1) through the the connector (2) and twist the connector (2) back into the bottom of the extension post (B).
- Insert the fixture wire (1) into the groove located on the top of ground stake (C).
- Attach the extension post (B) to the stake (C) by placing the bottom of the extension post (B) onto the top of the stake (C) and twisting clockwise.

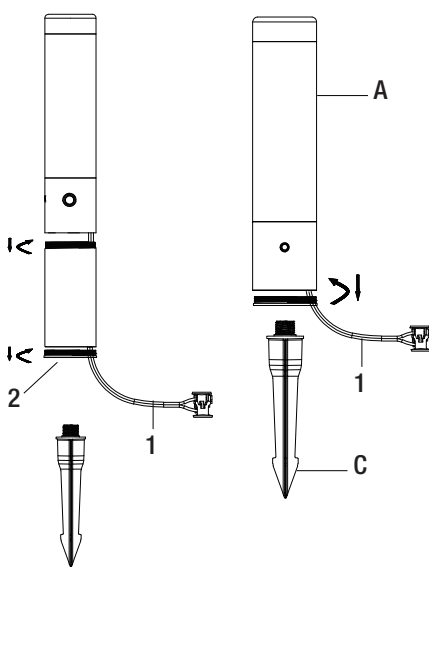
Option 2: without extension post

- Twist the connector (2) out at the bottom of the extension post (B), and remove the extension post (B). Route the fixture wire (1) through the connector (2), and then twist the connector (2) into the bottom of the fixture bollard (A).
- Attach the fixture bollard (A) to the stake (C) by placing the bottom of the fixture bollard (A) onto the top of the stake (C) and twisting clockwise.

Option 1: with extension post



Option 2: without extension post



2 Connecting the wires



WARNING: The connector contacts (D) have sharp edges for piercing the main low voltage cable. To avoid injury, do not touch the metal contacts.



CAUTION: The wire from the low voltage power unit shall be 12-16 AWG type underground Low Energy Circuit Cable.

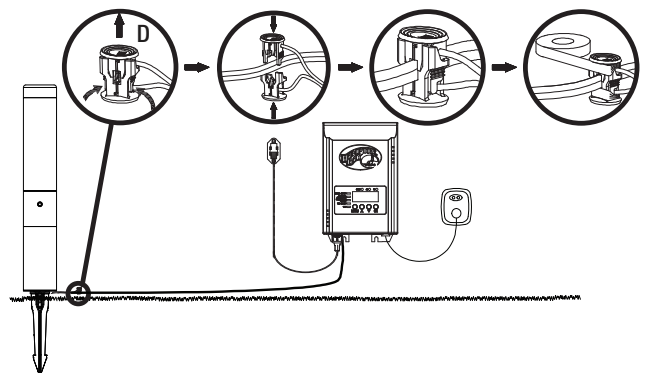


IMPORTANT: Protect the wiring by routing it in close proximity to the light or next to a building structure such as a house or deck.

Do not bury the wiring by more than 6 in. (15.24 cm) in order to connect to the main secondary wire.

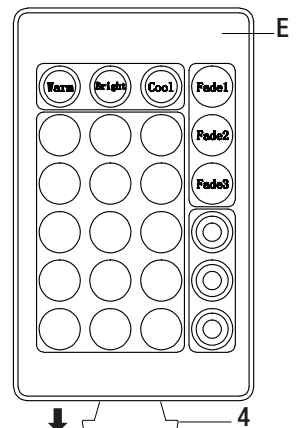
Do not submerge fixtures in water.

- Install the fixture in the ground by pushing the stake (C).
- Detach and place the wire connector (D) on opposite sides of the low voltage cable (not included) where the fixture will be located.
- Align and fit the main low voltage cable vertically in the slot of the wire connector as shown.
- Press the wire connector (D) together until it is fully seated and locked around the cable. Pre-set prongs will pierce the cable insulation and establish contact. Turn on the power unit. If the light fixture does not turn on, repeat operations 2 and 3.
- Once the clip-on connector is in place, we recommend wrapping it in electrical tape (not included) for additional protection.



3 Remote Control

- Prior to using the remote, remove the pull tab (4) at the base of the remote control (E) to allow battery contact.
- Press the buttons on the remote (E) to select the desired mode or push the button (3) on the fixture bollard to select the desired mode.



Maintenance

Replacing the battery

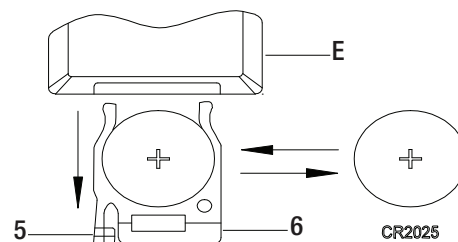


CAUTION: When replacing the battery, use one (1) CR2025 battery.



IMPORTANT: Dispose of the battery in accordance with local, state, and federal regulations.

- Push the tab (5) at the base of the remote (E) and pull the battery holder (6) out of the remote. Replace the old battery with a new CR2025 battery.
- Replace the battery holder (6) by inserting it back into the base of the remote (E).



Cable Selection

| 12 VOLT TAP Total Fixture Wattage | Cable Length | | |
|--------------------------------------|--------------|-----------------|-----------------|
| | 0-50 feet | 51-100 feet | 101-150 feet |
| 0-60 Watts | 16 AWG | 16 AWG | 14 AWG |
| 61-120 Watts | 16 AWG | 14 AWG | 12 AWG |
| 121-180 Watts | 14 AWG | 12 AWG | NOT RECOMMENDED |
| 181-240 Watts | 14 AWG | 12 AWG | NOT RECOMMENDED |
| 241-300 Watts | 12 AWG | NOT RECOMMENDED | NOT RECOMMENDED |
| 600W Transformer = (2x300 Watts) | 12 AWG | NOT RECOMMENDED | NOT RECOMMENDED |
| 900W Transformer = (3x300 Watts) | 12 AWG | NOT RECOMMENDED | NOT RECOMMENDED |

| 15 VOLT TAP Total Fixture Wattage | Cable Length | | |
|--------------------------------------|--------------|-------------|-----------------|
| | 0-50 feet | 51-100 feet | 101-150 feet |
| 0-60 Watts | 16 AWG* | 16 AWG | 16 AWG |
| 61-120 Watts | 16 AWG* | 16 AWG | 12 AWG |
| 121-180 Watts | 14 AWG* | 14 AWG | 12 AWG |
| 181-240 Watts | 14 AWG* | 14 AWG | 12 AWG |
| 241-300 Watts | 12 AWG* | 12 AWG | NOT RECOMMENDED |
| 600W Transformer = (2x300 Watts) | 12 AWG* | 12 AWG | NOT RECOMMENDED |
| 900W Transformer = (3x300 Watts) | 12 AWG* | 12 AWG | NOT RECOMMENDED |

* NOT RECOMMENDED FOR HALOGEN LANDSCAPE LIGHTS



NOTE: Most LED landscape fixtures can operate with full illumination from 9V all the way to as little as 6V. It is possible to have extended length runs with LED fixtures that go beyond the specifications shown on the charts above.

Troubleshooting

| Problem | Possible Cause | Solution |
|------------------------------------|---|---|
| The lights do not turn on. | <ul style="list-style-type: none"> □ There is no power. □ There is a disconnection or break in the wire. □ The transformer setting is incorrect. | <ul style="list-style-type: none"> □ Check the outlet and ensure that a breaker or GFCI circuit has not been tripped. □ Follow the wires from the fixture and ensure a continuous connected path back to the transformer. □ Check the settings on the transformer. |
| The lights flicker. | <ul style="list-style-type: none"> □ There is a loose wire connector to the fixture. | <ul style="list-style-type: none"> □ Tighten the wire connector and ensure the metal contacts pierce the insulation on the low voltage cable from the transformer. |
| The lights flicker (all fixtures). | <ul style="list-style-type: none"> □ There is a loose connection at the transformer. | <ul style="list-style-type: none"> □ Unplug the transformer from the outlet and visually inspect the positive and negative connecting posts. Each wire should be securely screwed in and not in contact with any other. |

Care & Cleaning

- Before attempting to clean the fixture, disconnect the power to the fixture by turning the breaker off or removing the fuse from the fuse box.
- To clean the fixture, use a dry or slightly dampened clean cloth.
- Do not use cleaners with chemicals, solvents, or harsh abrasives, as damage to the fixture may occur.

Warranty

WHAT IS COVERED

The manufacturer warrants this lighting fixture to be free from defects in materials and workmanship for a period of five (5) years from date of purchase. This warranty applies only to the original consumer and only to products used in normal use and service. If this product is found to be defective, the manufacturer's only obligation, and your exclusive remedy, is the repair or replacement of the product at the manufacturer's discretion, provided that the product has not been damaged through misuse, abuse, accident, modifications, alterations, neglect, or mishandling.

WHAT IS NOT COVERED

This warranty shall not apply to any product that is found to have been improperly installed, set-up, or used in any way not in accordance with the instructions supplied with the product. This warranty shall not apply to a failure of the product as a result of an accident, misuse, abuse, negligence, alteration or faulty installation, or any failure not relating to faulty material or workmanship. The warranty shall not apply to the finish on any portion of the product, such as surface and/or weathering, as this is considered normal wear and tear.

The manufacturer does not warrant and specially disclaims any warranty, whether express or implied, of fitness for a particular purpose, other than the warranty contained herein. The manufacturer specifically disclaims any liability and shall not be liable for any consequential or incidental loss or damage, including but not limited to any labor/expense cost involved in the replacement or repair of said product.

Contact the Customer Service team at 1-855-HD-HAMPTON or visit www.HamptonBay.com

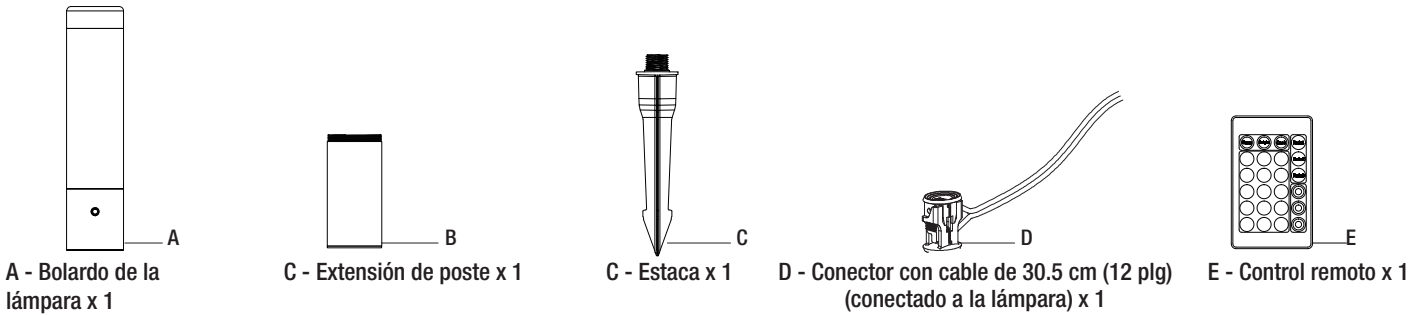
HAMPTON BAY®

Guía de uso y cuidado

Artículo
Núm. 1005 697 369
Modelo Núm.62909

Lámpara para sendero de luz LED y bajo voltaje

CONTENIDO DEL PAQUETE



Ensamblaje e instalación

1 Cómo fijar e instalar la lámpara



ADVERTENCIA: Riesgo de descarga eléctrica. No instales la lámpara a una distancia menor de 10 pies (3.05 m) de una piscina, spa o fuente.



NOTA: No uses un martillo. Si el suelo está duro, usa agua para ablandarlo o una espátula para aflojar la tierra.

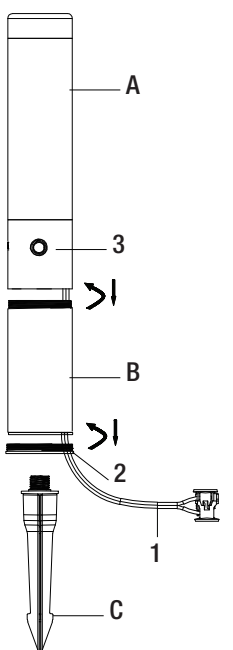
Opción 1: con el poste de extensión

- Gira el conector (2) hacia afuera en la parte inferior del poste de extensión (B) y retira el conector (2).
- Fija el bolardo de la lámpara (A) al poste de extensión (B) pasando el cable de la lámpara (1) a través del poste de extensión (B) y colocando el bolardo (A) en el extremo roscado del poste de extensión (B) y luego girando hacia la derecha.
- Introduce el cable de la lámpara (1) a través del conector (2) y gira el conector (2) nuevamente en la parte inferior del poste de extensión (B).
- Inserta el cable de la lámpara (1) en la ranura localizada en la parte superior de la estaca para clavar en la tierra (C).
- Asegura el poste de extensión (B) a la estaca (C) insertando la parte inferior del poste (B) en la parte superior de la estaca (C) y enroscando hacia la derecha.

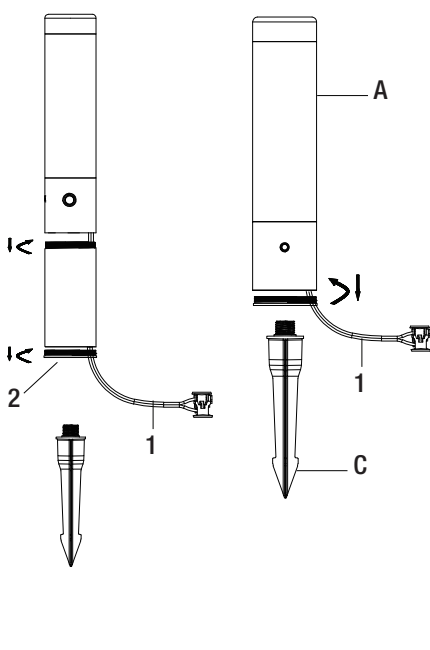
Opción 2: sin el poste de extensión

- Gira el conector (2) hacia afuera en la parte inferior del poste de extensión (B) y retira el poste de extensión (B). Introduce el cable de la lámpara (1) a través del conector (2) y luego gira el conector (2) nuevamente en la parte inferior del bolardo de la lámpara (A).
- Asegura el bolardo de la lámpara (A) a la estaca (C) insertando la parte inferior del bolardo (A) en la parte superior de la estaca (C) y enroscando hacia la derecha.

Opción 1: con el poste de extensión



Opción 2: sin el poste de extensión



2 Cómo conectar los cables



ADVERTENCIA: Los contactos del conector (D) tienen bordes afilados para perforar el cable de bajo voltaje principal. Para evitar lesiones, no toques los contactos de metal.



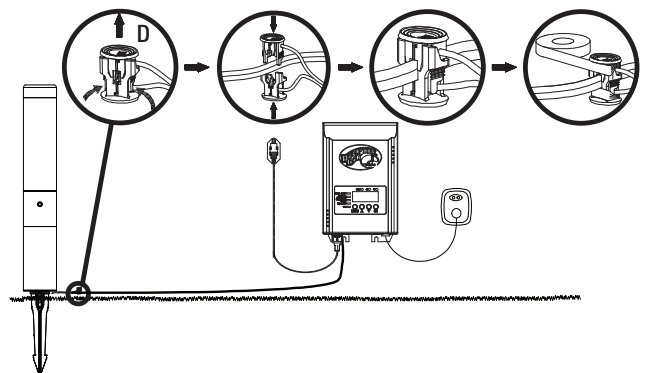
PRECAUCIÓN: El cable de la unidad de energía de bajo voltaje será uno de Circuito de Bajo Consumo de Energía, soterrado, del tipo AWG calibre 12-16.



IMPORTANTE: Protege el cableado pasándolo muy cerca de la lámpara o cerca de una estructura como una casa o terraza.

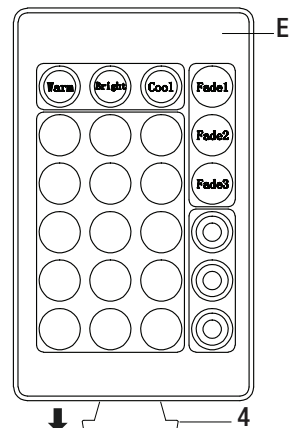
No entierres el cableado más de 6 plg (15.24 cm) para que pueda conectarse al cable principal de respaldo.
No sumergir las lámparas en agua.

- Instala la lámpara en el suelo empujando sobre la estaca (C).
- Separa y coloca el conector de cable (D) en los extremos opuestos del cable de bajo voltaje (no incluido) donde se colocará la lámpara.
- Alinea y ajusta el cable de bajo voltaje principal verticalmente en la ranura del conector de cable, como se muestra.
- Presiona para unir el conector de cable (D) hasta que esté completamente asentado y seguro alrededor del cable. Las clavijas premontadas atravesarán el aislamiento del cable y harán contacto. Enciende la fuente de energía. Si la lámpara no enciende, repite los pasos 2 y 3.
- Una vez colocado el conector con abrazadera, recomendamos cubrirlo con cinta de electricista (no incluida) como medida de protección adicional.



3 Control remoto

- Antes de usar el control remoto, retira la pestaña (4) en la base del control remoto (E) para permitir el contacto de la batería.
- Presiona los botones en el control remoto (E) para seleccionar el modo deseado o presiona el botón (3) en el bolardo de la lámpara para seleccionar el modo deseado.



Mantenimiento

Cómo reemplazar la batería

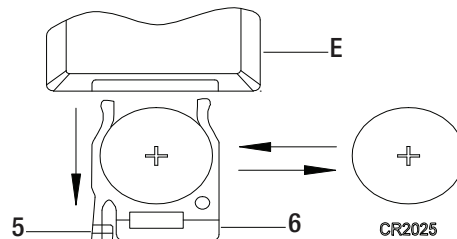


PRECAUCIÓN: Al reemplazar la batería, usa una (1) batería CR2025.



IMPORTANTE: Desechar las baterías de acuerdo con las regulaciones locales, estatales y federales.

- Empuja la pestaña (5) en la base del control remoto (E) y saca el soporte de la batería (6) del control remoto. Reemplaza la batería vieja por una nueva CR2025.
- Reemplaza el soporte de batería (6) insertándolo nuevamente en la base del control remoto (E).



Selección del cable

| ENCHUFE DE 12 V | Longitud del cable | | |
|------------------------------------|----------------------------|--------------------|-----------------------|
| | Vataje total de la lámpara | De 0 a 15.2 metros | De 15.5 a 30.5 metros |
| De 0 a 60 W | Calibre 16 AWG | Calibre 16 AWG | Calibre 14 AWG |
| De 61 a 120 W | Calibre 16 AWG | Calibre 14 AWG | Calibre 12 AWG |
| De 121 a 180 W | Calibre 14 AWG | Calibre 12 AWG | NO SE RECOMIENDA |
| De 181 a 240 W | Calibre 14 AWG | Calibre 12 AWG | NO SE RECOMIENDA |
| De 241 a 300 W | Calibre 12 AWG | NO SE RECOMIENDA | NO SE RECOMIENDA |
| Transformador de 600 W = (2x300 W) | Calibre 12 AWG | NO SE RECOMIENDA | NO SE RECOMIENDA |
| Transformador de 900 W = (2x300 W) | Calibre 12 AWG | NO SE RECOMIENDA | NO SE RECOMIENDA |

| Enchufe de 15 V | Longitud del cable | | |
|------------------------------------|----------------------------|--------------------|-----------------------|
| | Vataje total de la lámpara | De 0 a 15.2 metros | De 15.5 a 30.5 metros |
| De 0 a 60 W | Calibre 16 AWG* | Calibre 16 AWG | Calibre 16 AWG |
| De 61 a 120 W | Calibre 16 AWG* | Calibre 16 AWG | Calibre 12 AWG |
| De 121 a 180 W | Calibre 14 AWG* | Calibre 14 AWG | Calibre 12 AWG |
| De 181 a 240 W | Calibre 14 AWG* | Calibre 14 AWG | Calibre 12 AWG |
| De 241 a 300 W | Calibre 12 AWG* | Calibre 12 AWG | NO SE RECOMIENDA |
| Transformador de 600 W = (2x300 W) | Calibre 12 AWG* | Calibre 12 AWG | NO SE RECOMIENDA |
| Transformador de 900 W = (2x300 W) | Calibre 12 AWG* | Calibre 12 AWG | NO SE RECOMIENDA |

* NO SE RECOMIENDA PARA LUCES HALÓGENAS EN EL JARDÍN



NOTA: La mayoría de las lámparas para jardín LED pueden funcionar con iluminación completa desde 9 V hasta 6 V. Es posible instalar líneas más largas con lámparas LED que superen las especificaciones mostradas en las tablas anteriores.

Solución de problemas

| Problema | Causa posible | Solución |
|--|---|---|
| Las lámparas no encienden. | <ul style="list-style-type: none"> □ No hay corriente eléctrica. □ Hay un cable desconectado o roto. □ La configuración del transformador es incorrecta. | <ul style="list-style-type: none"> □ Revisa el tomacorriente y asegúrate de que no se ha fundido un cortacircuitos o circuito con interruptor diferencial. □ Sigue los cables de la lámpara para garantizar una conexión continua hasta el transformador. □ Revisa la configuración del transformador. |
| Las luces parpadean. | <ul style="list-style-type: none"> □ Está suelto un conector de cable que va a la lámpara. | <ul style="list-style-type: none"> □ Aprieta el conector de cable y asegúrate de que los contactos de metal perforen el aislamiento en el cable de bajo voltaje del transformador. |
| Las luces parpadean (en todas las lámparas). | <ul style="list-style-type: none"> □ Hay una conexión suelta en el transformador. | <ul style="list-style-type: none"> □ Desconecta el transformador del tomacorriente y revisa los postes de conexión positivo y negativo. Cada cable debe estar bien atornillado y sin contacto con ningún otro. |

Cuidado y limpieza

- Antes limpiar la lámpara, desconecta la electricidad apagando el cortacircuitos o quitando el fusible en la caja correspondiente.
- Para limpiar la lámpara, usa un paño seco o ligeramente humedecido.
- No uses limpiadores con productos químicos, solventes o abrasivos intensos para no dañar la lámpara.

Garantía

QUÉ CUBRE LA GARANTÍA

El fabricante garantiza que esta lámpara no presentará defectos materiales o de fabricación por un período de cinco (5) años a partir de la fecha de compra. Esta garantía es válida solo para el consumidor original y cubre solo productos en uso y servicio normales. Si este producto resultara defectuoso, la única obligación y solución exclusiva del fabricante, será reparar o reemplazar el producto, a su entera discreción, siempre que el producto no haya sido dañado por mal uso, abuso, accidente, modificaciones, alteraciones, negligencia o manejo indebido.

QUÉ NO CUBRE LA GARANTÍA

Esta garantía no cubre ningún producto instalado, configurado o usado de cualquier manera no acorde a las instrucciones adjuntas al producto. Esta garantía no cubre fallas del producto a consecuencia de un accidente, mal uso, abuso, negligencia, modificaciones o instalaciones defectuosas, o cualquier otra falla no relacionada con defectos materiales o de fabricación. Esta garantía no se aplica al acabado de ninguna parte del producto, como por ejemplo el de la superficie, ni al deterioro por condiciones ambientales, ya que eso se considera un desgaste normal.

El fabricante no garantiza y se exime especialmente de cualesquiera garantías expresas o implícitas, o de idoneidad para un fin en particular, distintas de la garantía indicada por este medio. El fabricante se exime específicamente de cualquier obligación y no es responsable por pérdidas o daños directos o indirectos, incluyendo cualquier costo de mano de obra o gastos relacionados con el reemplazo o reparación de dicho producto.

Comuníquese con el equipo de servicio al cliente al 1-855-HD-HAMPTON o visite www.HamptonBay.com