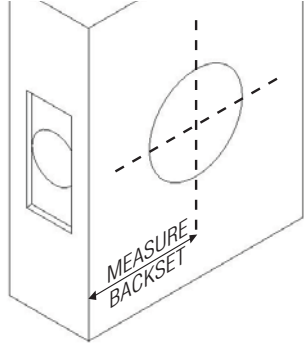
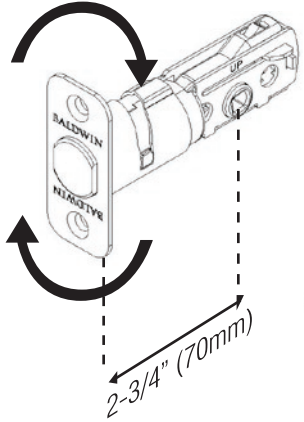
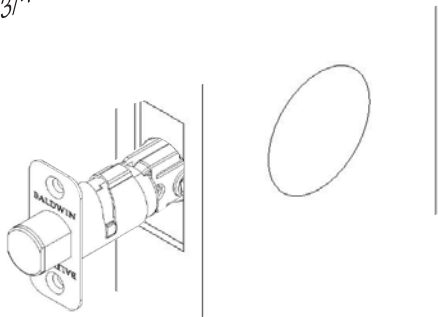


1. Adjust and install latch

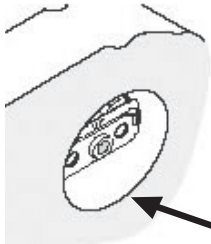
Measure your door backset as shown.



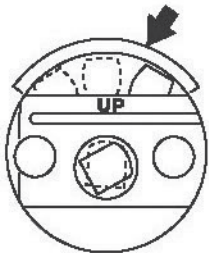
⚠ If backset of door measures 2 3/4" (70mm), adjust latch by rotating face as shown.



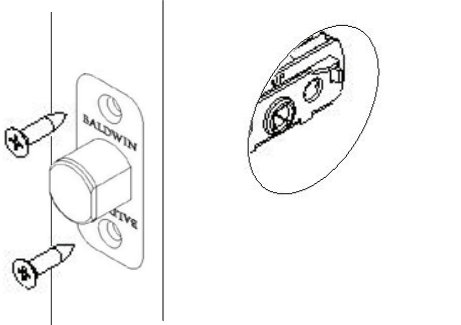
Note, for a 1-1/2" (38mm) diameter hole, test if latch extends and retracts. Chisel out area if required.



Ensure the latch is inserted with the word "UP" on top.

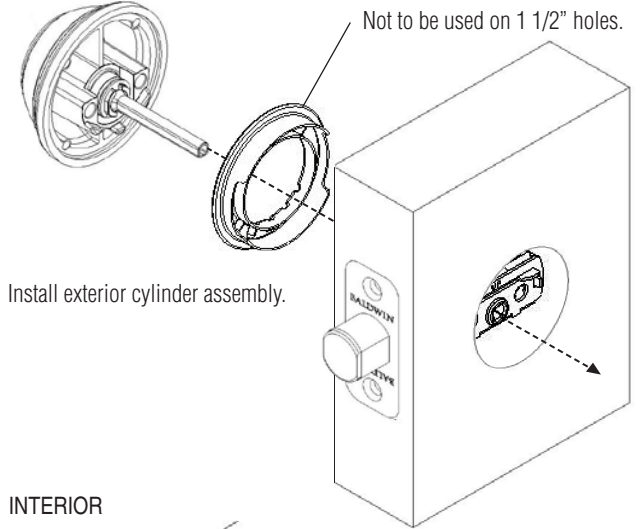


Install latch with 11/16" screws.



2. Install trim

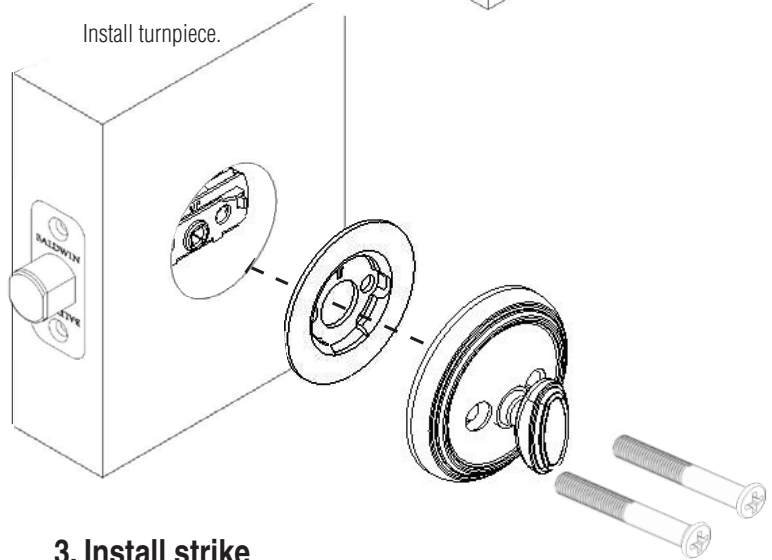
EXTERIOR



Install exterior cylinder assembly.

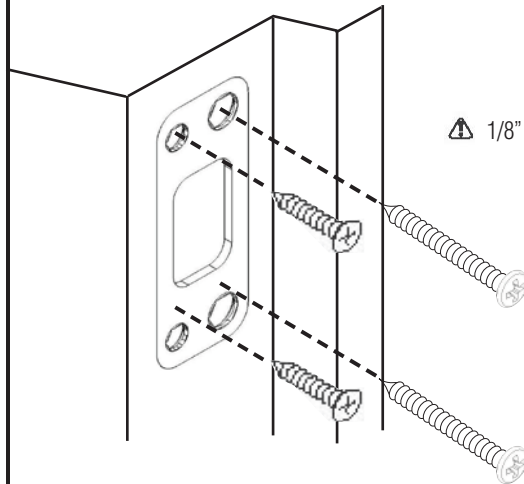
INTERIOR

Install turnpiece.



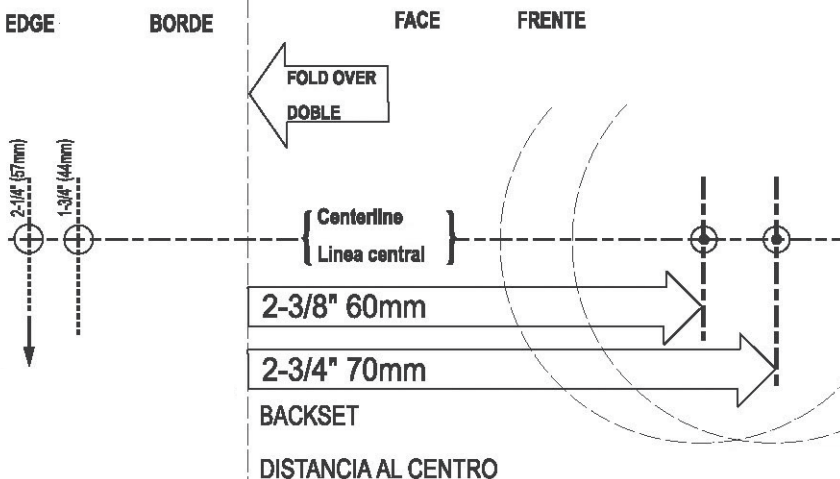
3. Install strike

⚠ 1/8" pilot holes may be required.



TEMPLATE

PLANTILLA



Lifetime Warranty

This product comes with a lifetime mechanical and finish warranty to the original residential user against defects in material and workmanship as long as the original user occupies the residential premises upon which the product was originally installed. This warranty DOES NOT COVER scratches; abrasions; deterioration due to the use of paints, solvents, or other chemicals; abuse; misuse; or product(s) used in commercial applications. Upon return of a defective product to Baldwin Hardware Corporation, Baldwin may repair or replace the product or refund the purchase price. Baldwin is not liable for incidental or consequential damages. Some states do not allow the exclusion or limitation of incidental or consequential damages, so the above exclusion may not apply to you. This warranty gives you specific legal rights and you may also have other rights that vary from state to state. If a mechanical or finish defect occurs, please call 1-877-315-7853 in the U.S. and Canada or return it to Baldwin Hardware Corporation, Consumer Services, 19701 Da Vinci, Lake Forest, California 92610. For customers outside of the U.S. and Canada, claims under this warranty must be made only to either the place of purchase or to the listed importer.

BALDWIN

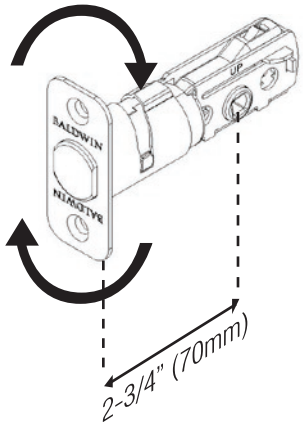
Prestige Series

Instrucciones para instalación de serrojo de cilindro simple

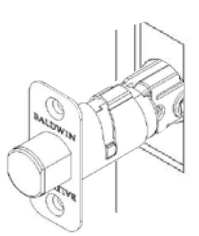
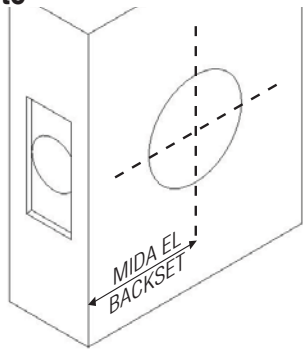
www.baldwinprestige.com

1. Regule e instale el picaporte

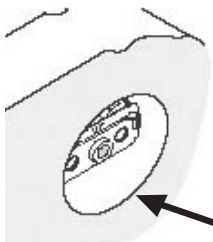
Mida el backset desu puerta como se muestra.



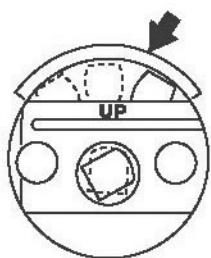
⚠ Si el backset de la puerta mide 2 3/4" (70mm), ajuste el picaporté rotando la cara, tal como se muestra.



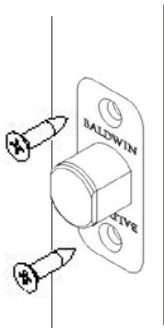
Note, para un orificio de diámetro de 1-1/2" (38mm), pruebe si el picaporte se extiende y se retrae. Remueva área si fuese necesario.



Asegure que el picaporte sea insertado con la palabra "UP" hacia arriba.

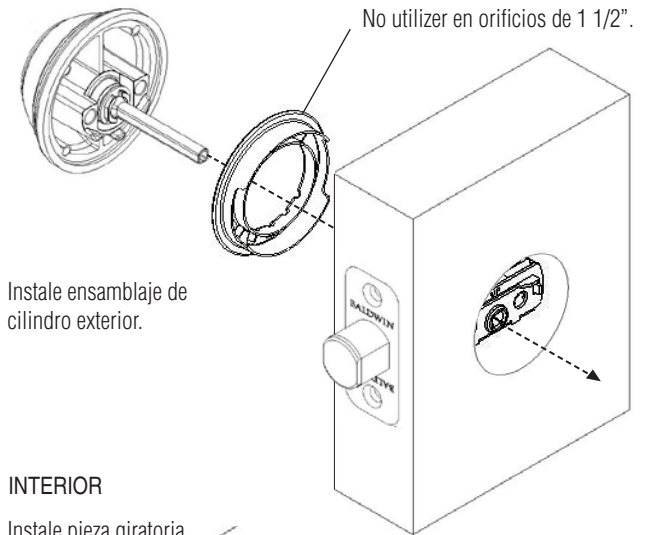


Instale el recibidor con tornillos de 11/16\"/>



2. Instale el Trim

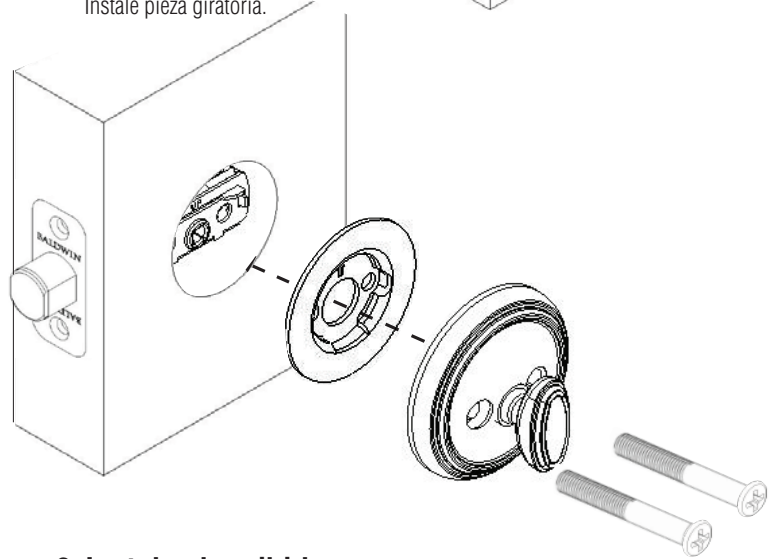
EXTERIOR



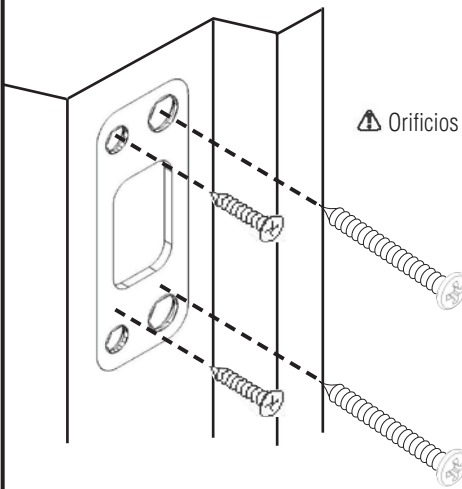
Instale ensamble de cilindro exterior.

INTERIOR

Instale pieza giratoria.



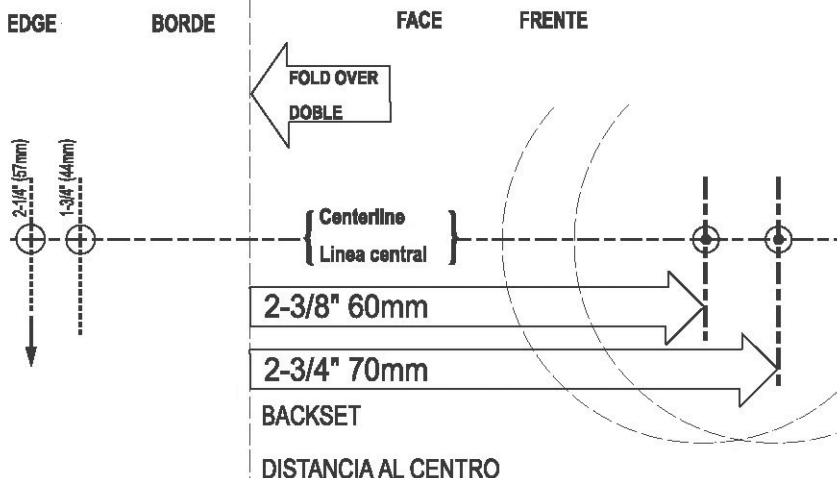
3. Instale el recibidor



⚠ Orificios de 1/8\"/>

TEMPLATE

PLANTILLA



Garantía de por Vida

Este producto viene con una garantía de por vida sobre los componentes mecánicos y el acabado otorgada al usuario original, cubriendo defectos en materiales y mano de obra, por el tiempo en que este usuario original ocupe la residencia donde se hayan instalado los productos por primera vez. Esta garantía NO CUBRE rayones, abrasiones, deterioro debido al uso de pinturas, solventes u otras sustancias químicas; abuso, mal uso o uso del/de los producto/s en aplicaciones comerciales. Con la devolución de un producto defectuoso a Baldwin Hardware Corporation, Baldwin podrá reparar o reemplazar el producto o reembolsar el precio de compra. Baldwin no se hace responsable por daños consecuentes ó imprevistos. Algunos estados no permiten la exclusión ó limitación de daños consecuentes ó imprevistos, de modo que ésta exclusión puede no aplicarse a usted. Ésta garantía le otorga derechos legales y usted puede también tener otros derechos que varían de un estado a otro. Si ocurre un defecto mecánico o en el acabado, llame a 1-877-315-7853 en los ESTADOS UNIDOS Y CANADA ó devuelvalo a Baldwin Hardware Corporation, consumer services, 19701 Da Vinci, Lake Forest, California 92610. Para clientes fuera de los Estados Unidos y Canadá, los reclamos bajo esta garantía se deben realizar solamente a través del lugar en donde se compró el producto o del importador indicado.