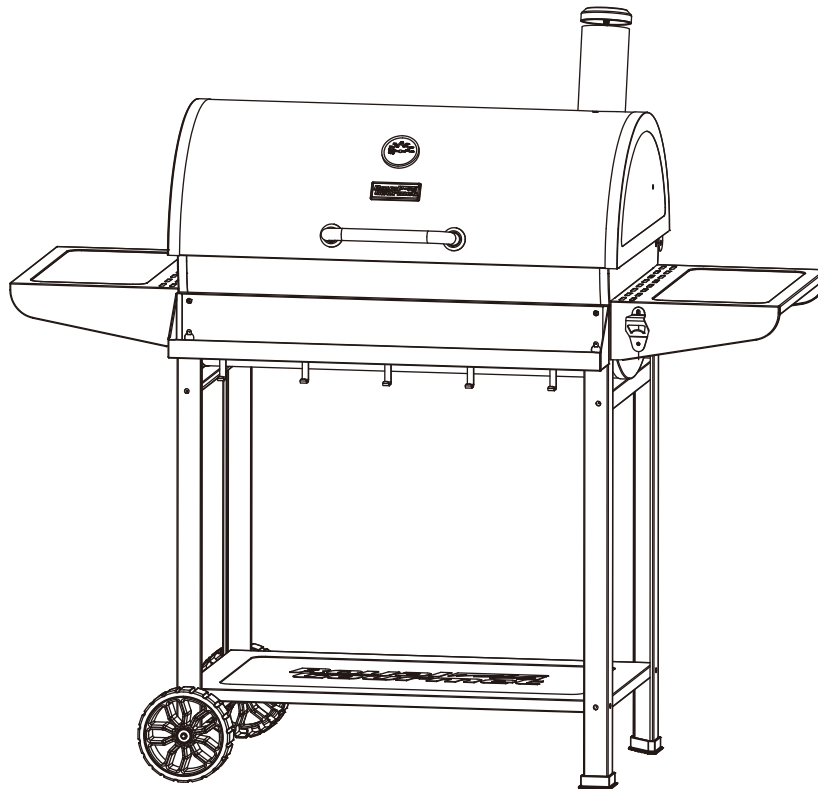


## 30-INCH CHARCOAL GRILL WITH FRONT BASKET

PARRILLA DE CARBÓN DE 30 PULGADAS CON CESTA FRONTAL

GRIL AU CHARBON DE 30 POUCES AVEC PANIER AVANT



### FOR YOUR SAFETY! | ¡PARA SU SEGURIDAD! | POUR VOTRE SÉCURITÉ!

Use outdoors only!  
Read the instructions before  
assembling and using the appliance.

¡Solo usa al aire libre!  
Lea las instrucciones antes  
de montar y utilizar el aparato.

Utilisez uniquement à l'extérieur!  
Lisez les instructions avant  
d'assembler et d'utiliser l'appareil.

### CONTACT US FIRST! | ¡PÓNGASE EN CONTACTO CON NOSOTROS PRIMERO! | CONTACTEZ-NOUS D'ABORD!

If you have any questions that are  
not addressed, please contact us first.

Si tiene alguna pregunta que no se  
aborde en este Manual del Usuario,  
póngase en contacto con nosotros primero.

Si vous avez des questions qui ne  
sont pas traitées dans ce manuel de  
l'utilisateur, contactez-nous d'abord.



Customer Service / Servicio al Cliente / Service de Clientèle



1-800-618-6798

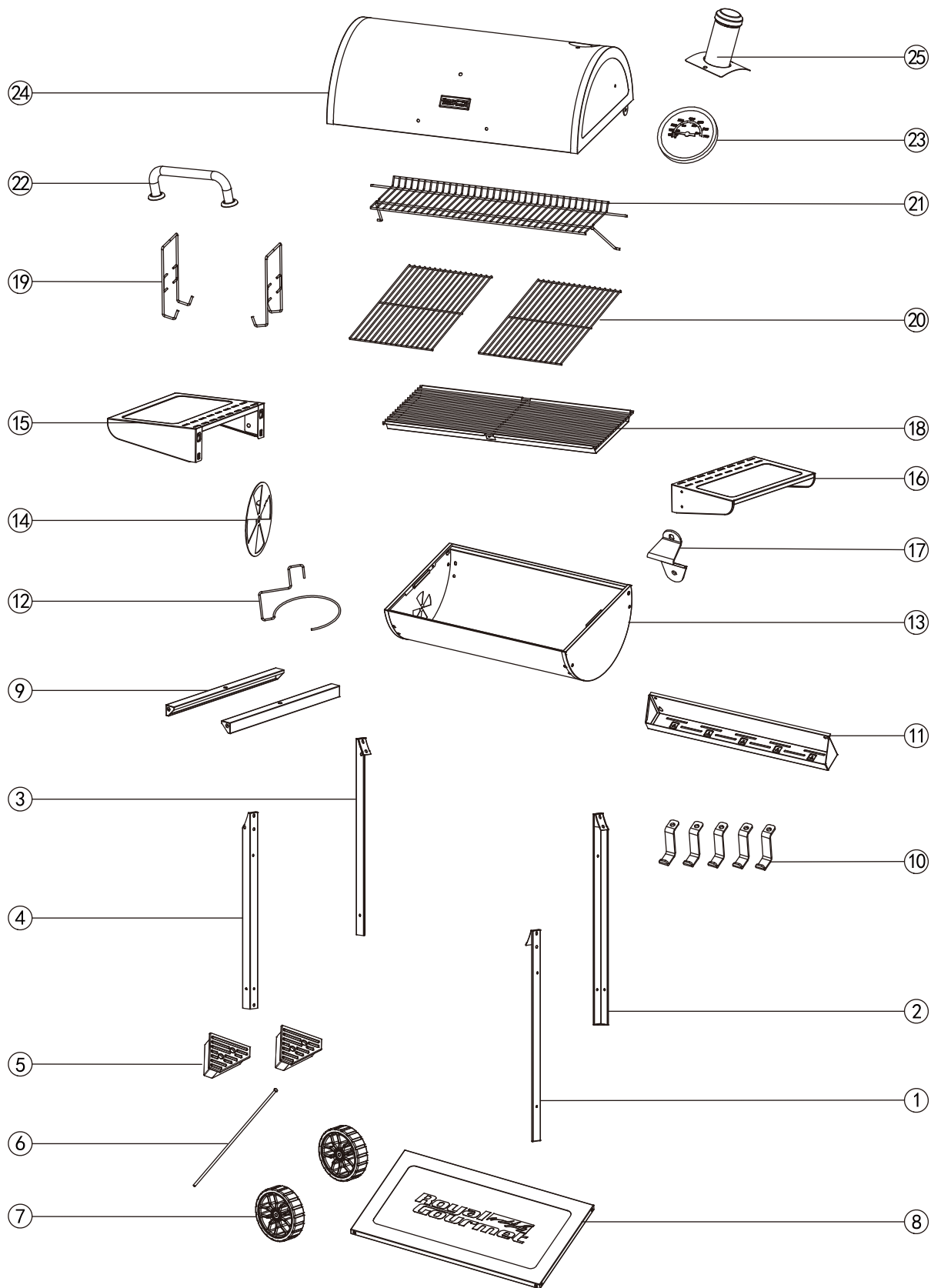
















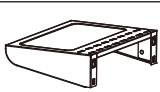
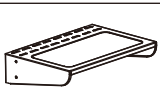

service@royalgourmetusa.com


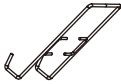






Learn more at / Obtener más información en / Pour en savoir plus:

[www.royalgourmetcorp.com](http://www.royalgourmetcorp.com)





No.	#	QYT / CANT. / QTÉ	Description / Descripción / Description	Image / Imagen / Image
1	CC1830TTGRFH	1	Right front leg Pata delantera derecha Jambe avant droite	
2	CC1830TTGRBH	1	Right back leg Pata trasera derecha Jambe arrière droite	
3	CC1830TTGLBH	1	Left back leg Pata trasera izquierda Jambe arrière gauche	
4	CC1830TTGLFH	1	Left front leg Pata delantera izquierda Jambe avant gauche	
5	05-JSL-71	2	Leg base Base du pied Pata base	
6	06-XZL-1-03A-DY	1	Wheel axle Eje de las ruedas Axe de roue	
7	05-SLL-27-BK	2	Wheel Rueda Roue	
8	CC1830TJDCB	1	Bottom shelf Estante inferior Etagere inferieure	
9	CC1830TJTGCHL	2	Cart beam Barra del carro Poutre du chariot	
10	CC1830TQGLGG	5	Hook Gancho Crochet	
11	CC1830TQGLH	1	Front basket Cesta frontal Panier avant	
12	07-GGL-36	1	Grease cup holder Soporte de la taza de grasa Graisser le porte-gobelet	
13	CC1830TLH	1	Grill chamber Compartimento de la parrilla Chambre du grill	
14	TY-YFMP01	1	Damper Regulador de tiro Clapet	
15	CC1830TBZLH	1	Side table (L) Mesa lateral (I) Table d'appoint (G)	
16	CC1830TBZRH	1	Side table (R) Mesa lateral (D) Table d'appoint (D)	
17	TY-KPQ01-SS4	1	Bottle opener Abridor de botella Ouvre-bouteille	

No.	#	QYT / CANT. / QTÉ	Description / Descripción / Description	Image / Imagen / Image
18	Z-CC1830008 03-XWJ-C-50- B-PT1	1	Charcoal pan set Conjunto de bandeja de carbón Ensemble de bac à charbon	
19	06-TSL-23-DD1	2	Lifting rack Riel de distintas alturas Grilles de levage	
20	03-XKW-C-09- E-TC3	2	Cooking grate Rejilla para asar Grille de cuisson	
21	03-BWW-C-05- B-DD1 03-WZJ-C-04- A-DD1	1	Warming rack Rejilla para calentar Grille de réchauffement	
22	04-GBS-2-02- 200-PG	1	Lid handle Manija de la tapa Poignée du couvercle	
23	06-WDJ-1-09- RGC	1	Thermometer Termómetro Thermomètre	
24	H-CC1830001	1	Grill chamber lid Tapa del compartimento de la parrilla Couvercle de la chambre du gril	
25	CYC10H CYCG01H	1	Stack Tiro Cheminée	

NO.	#	Image / Imagen / Image	NO.	#	Image / Imagen / Image
A	M6x12	x25	F	Split pin Pasador partido Goupille fendue	x3
B	M6x25	x4	G	M4x10	x5
C	M4x10	x2	H	M4	x5
D	M6	x2	I	M6	x7
E	M6x15	x8	J	M5x10	x4

**TOOLS REQUIRED / HERRAMIENTAS REQUERIDAS / OUTILS REQUIS**

Description / Descripción / Description	Image / Imagen / Image
Phillips screwdriver Destornillador phillips Tournevis phillips	
Wrench Llave Clé	

Before beginning assembly, make sure all parts are present. If any parts are missing or damaged, do not attempt to assemble the products. Contact customer service for replacement parts via telephone or email.

- Tools needed (not included): Phillips screwdriver and wrench
- Approximate assembly time: 30 minutes
- Note: 1. The right and left sides of the grill are designed as if you are facing the front of the grill.  
2. Model shown for illustration purpose only, specific please in kind prevail.

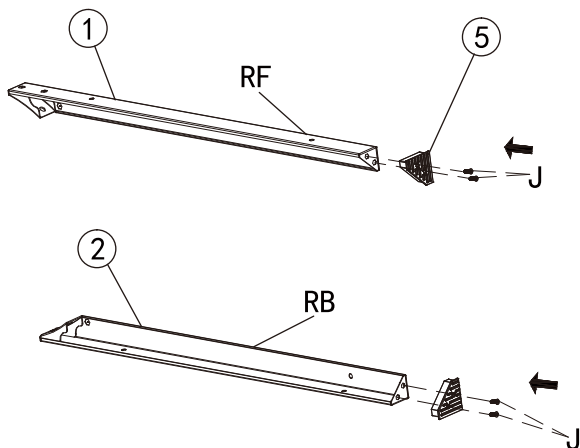
Antes de comenzar el montaje, asegúrese de que todas las piezas estén presentes. Si falta alguna pieza o está dañada, no intente ensamblar los productos. Póngase en contacto con el servicio de atención al cliente para obtener piezas de repuesto por teléfono o correo electrónico.


- Herramienta necesaria (no incluido): Destornillador phillips y llave
- Tiempo aproximado de ensamblaje: 30 minutos
- Nota: 1. Los lados derecho e izquierdo de la parrilla están diseñados como si estuvieras frente a la parte delantera de la parrilla.  
2. El modelo que se muestra es sólo para fines ilustrativos, prevalecen los específicos en especie.

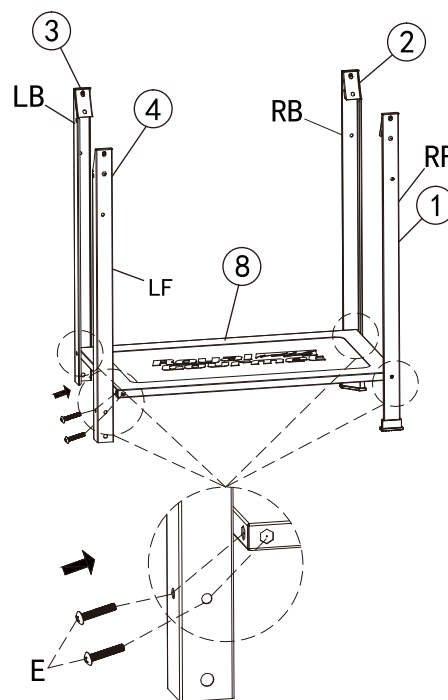
Avant de commencer l'assemblage, assurez-vous que toutes les pièces sont présentes. Si des pièces sont manquantes ou endommagées, n'essayez pas d'assembler les produits. Contactez le service de clientèle pour les pièces de rechange par téléphone ou par e-mail.


- Outils nécessaires (non inclus): Tournevis phillips et clé
- Temps nécessaire pour l'assemblage: 30 minutes
- Remarque: 1. Les côtés droit et gauche du gril sont conçus comme si vous faisiez face à l'avant du gril.  
2. Le modèle est présenté à des fins d'illustration uniquement, spécifiques en nature prévalent.

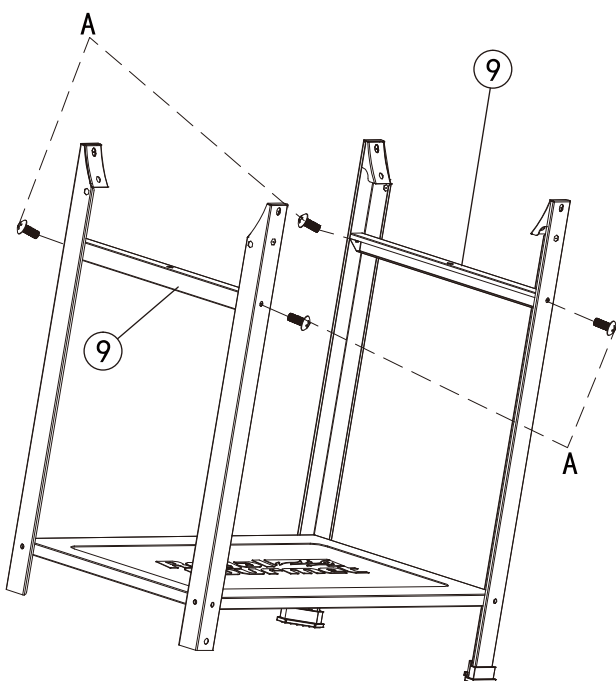
**1** J  x4




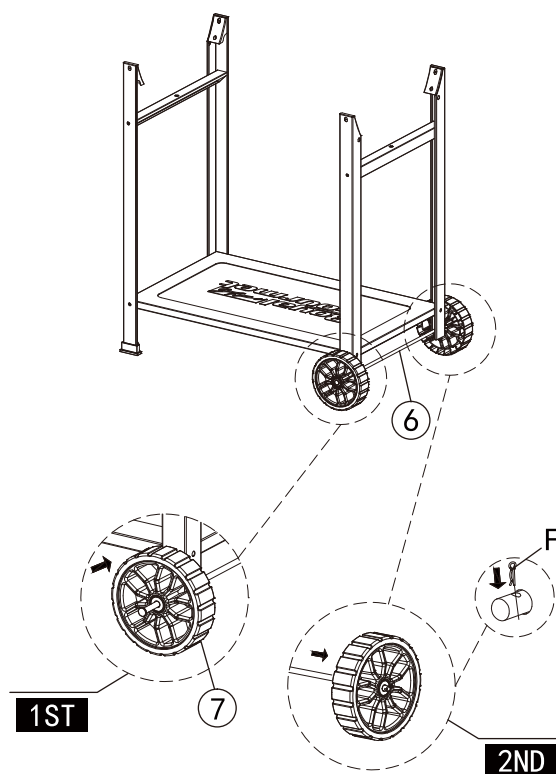
**2** E  x8




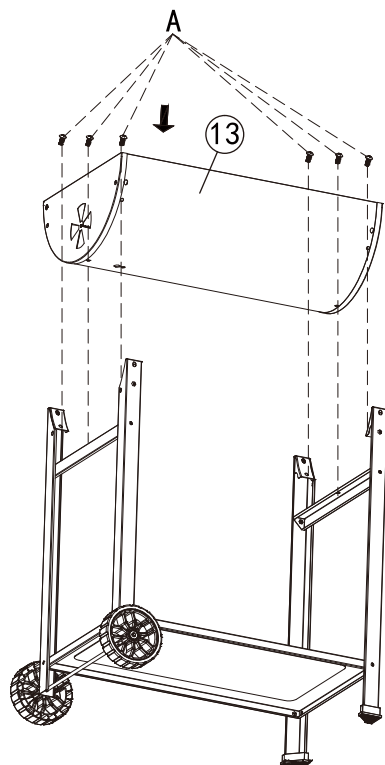
**3** A  x4




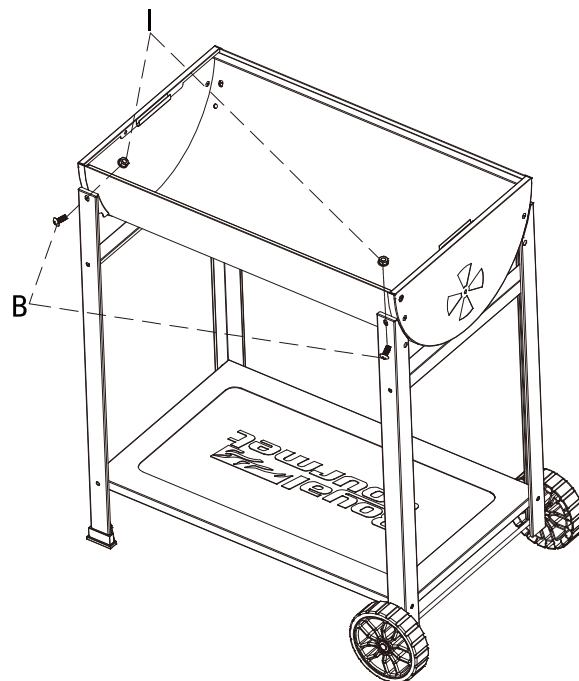
**4** F  x1





**5** A  x6

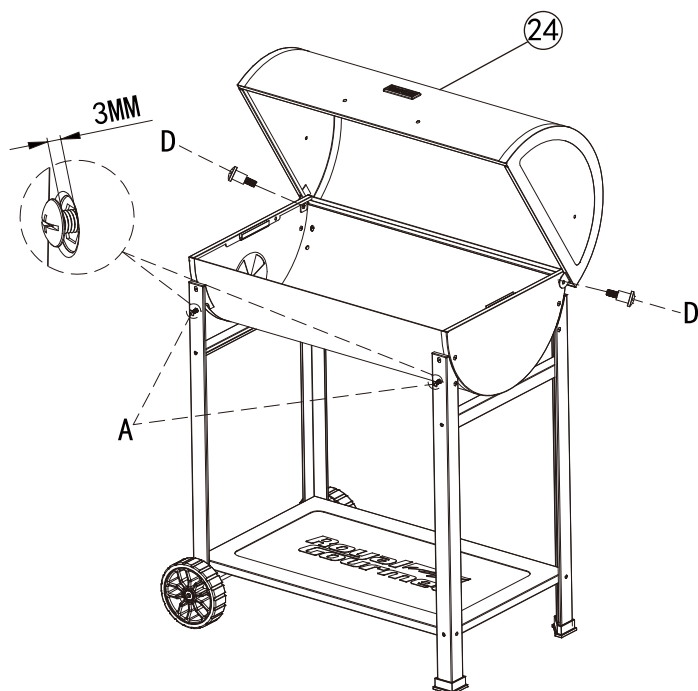




**6** B  x2  
I  x2

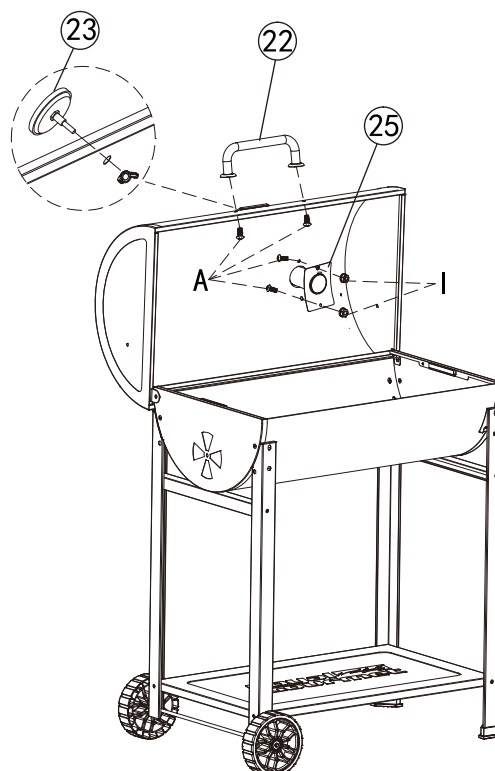




**7** A  x2  
D  x2

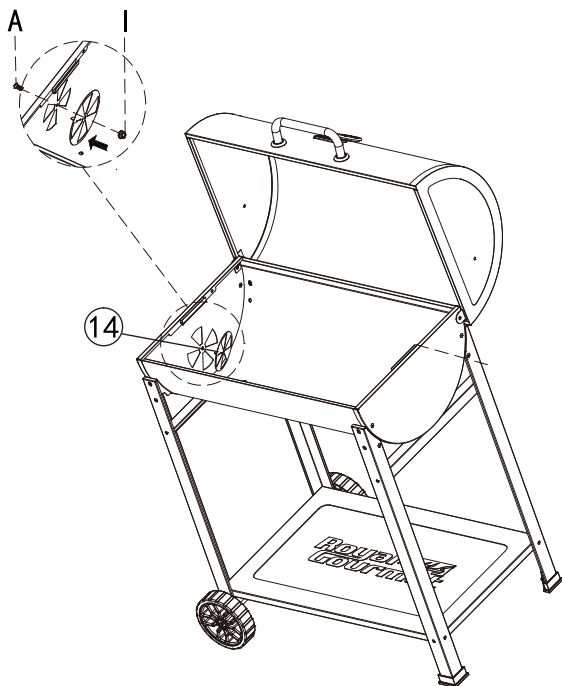
- Do not secure the bolts until step 11.
- No apretar las tornillos hasta el paso 11.
- Ne pas fixer les boulons avant l'étape 11.





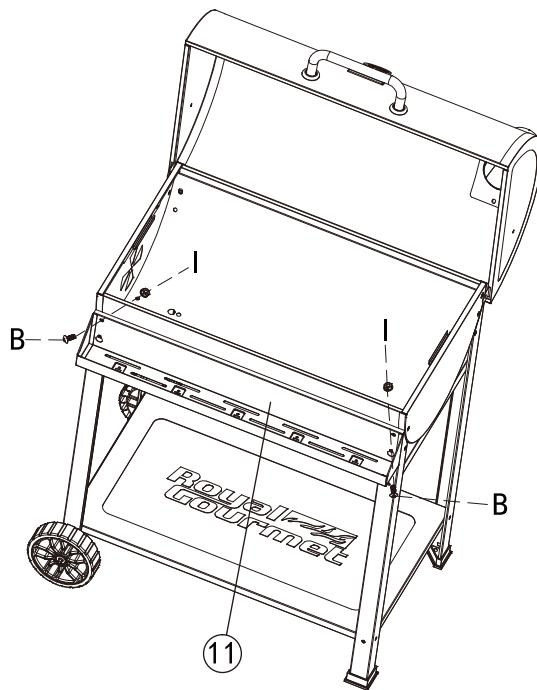
**8** A  x4  
I  x2




<b>9</b>	A		x1
	I		x1

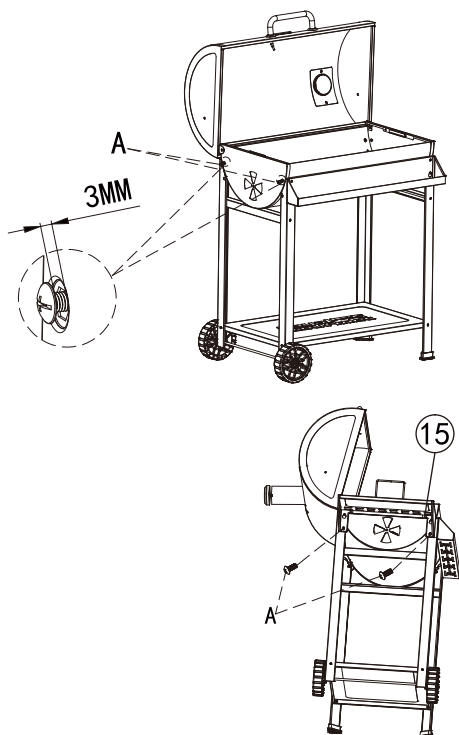



<b>10</b>	B		x2
	I		x2



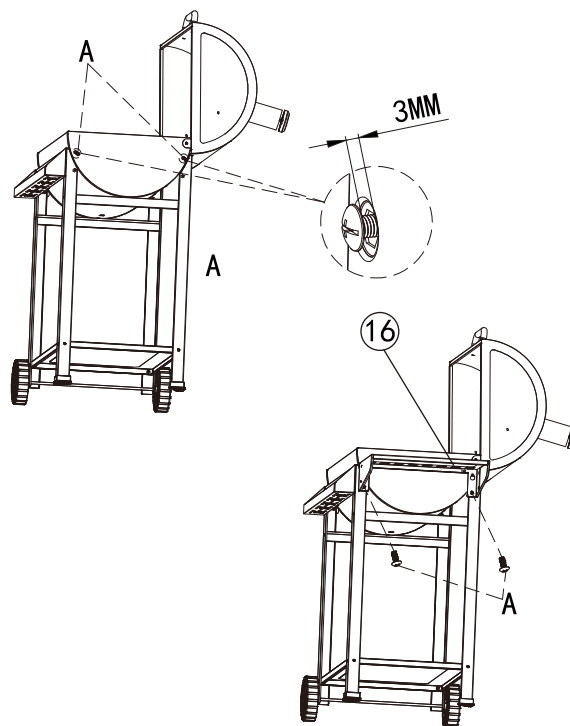
<b>11</b>	A		x4
-----------	---	---	----

- Do not secure the bolts until step 13.
- No apretar las tornillos hasta el paso 13.
- Ne pas fixer les boulons avant l'étape 13.



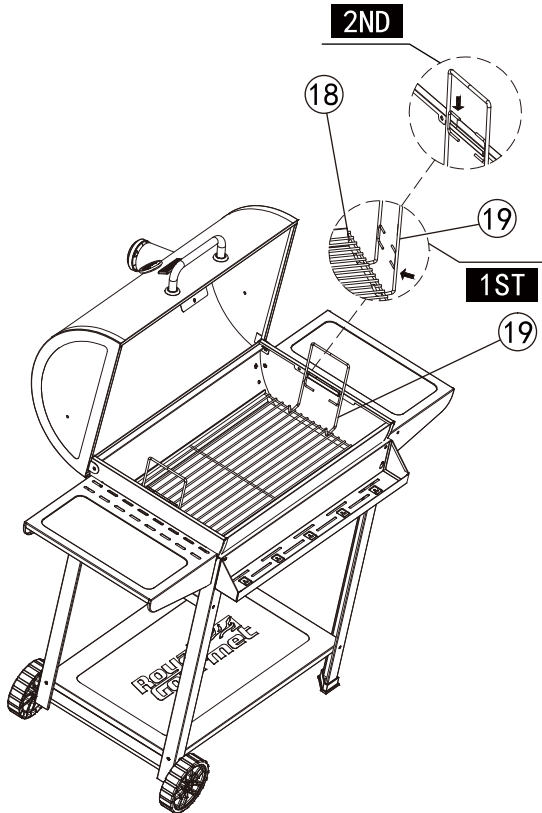
<b>12</b>	A		x4
-----------	---	--	----

- Repeat for the other side.
- Repita esto paso para el otro lado.
- Répéter l'étape pour l'autre côté.

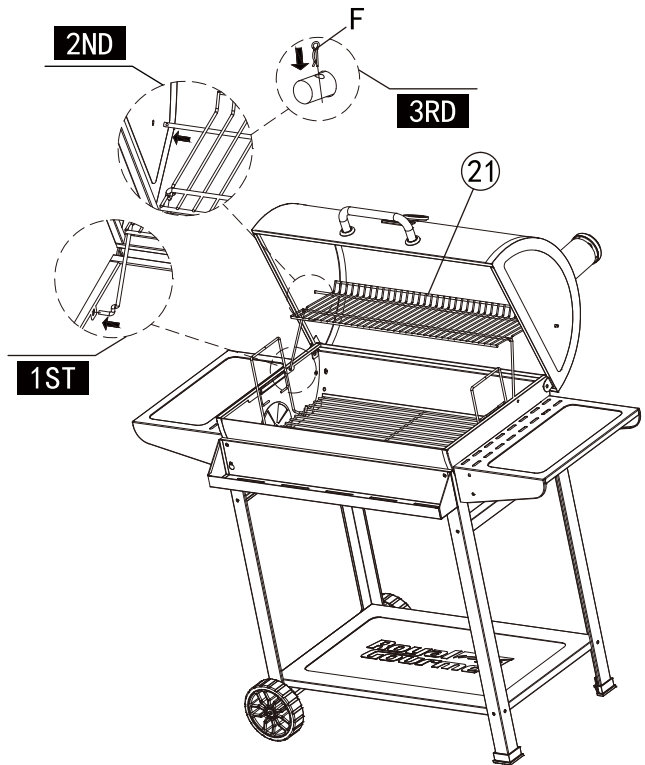
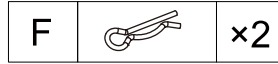




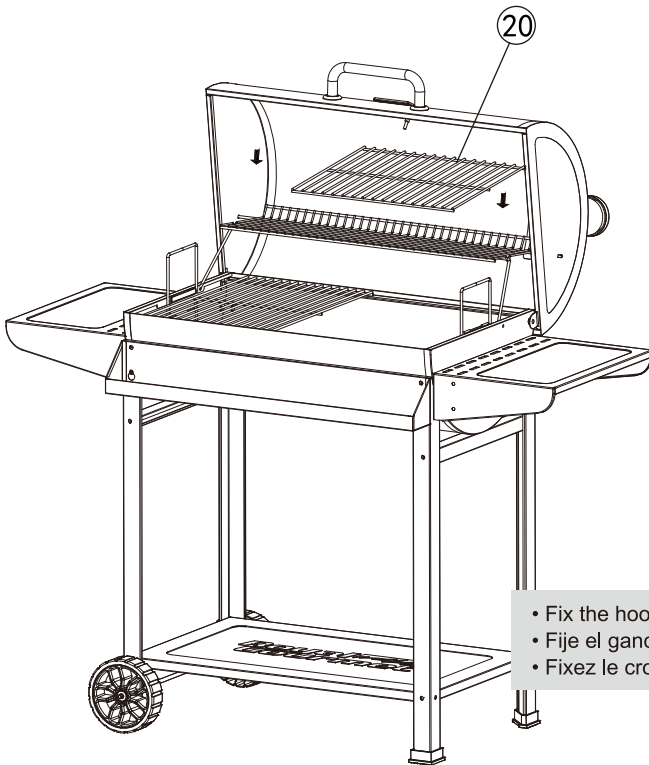
13



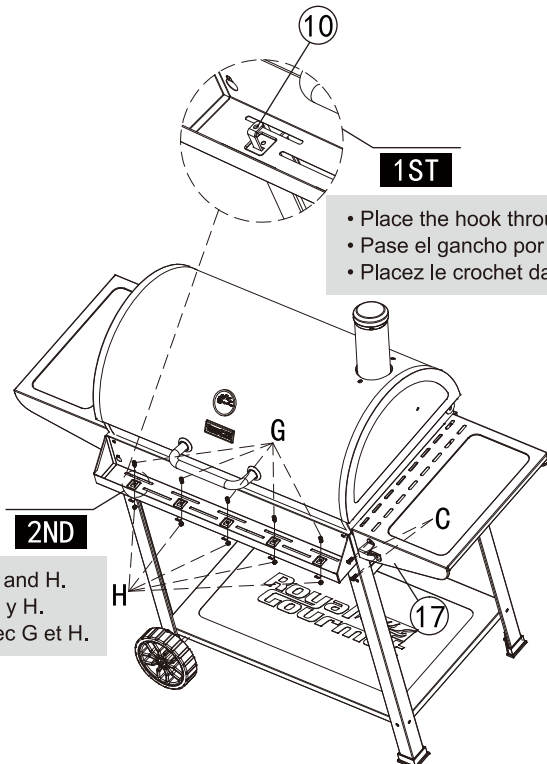
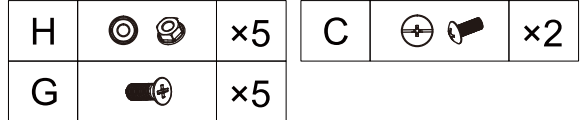
14



15



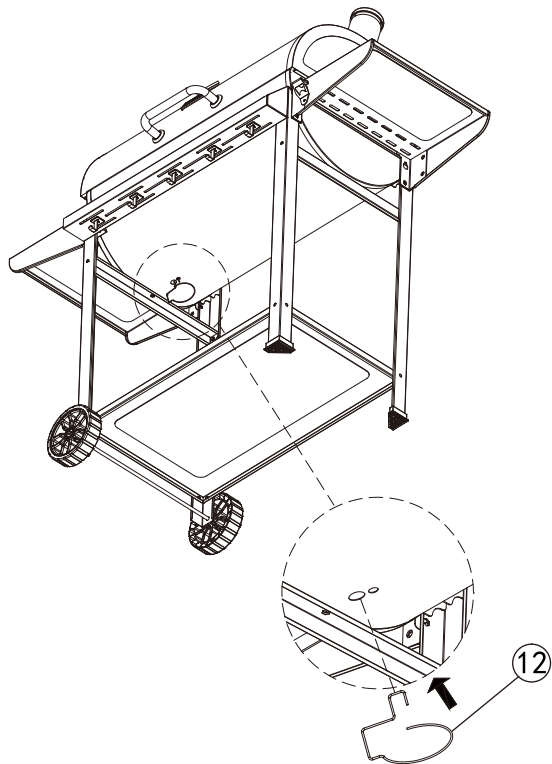
16



• Place the hook through the hole.  
• Pase el gancho por el agujero.  
• Placez le crochet dans le trou.

• Fix the hook with G and H.  
• Fije el gancho en G y H.  
• Fixez le crochet avec G et H.

17



**Thank You  
For Choosing Us.**

**Any Problem!  
We Can Help!**

**Customer  
Service**

**1-800-618-6798**

**Monday to Friday ( 8:30 am - 5:00 pm EST )**

**[service@royalgourmetusa.com](mailto:service@royalgourmetusa.com)**