

**KOHLER**<sup>®</sup>

GENUINE PARTS



# 20 883 02-S1

# 20 883 06-S1

**For Courage<sup>®</sup> SV470-620, 15-22 HP Engines**

Para motores Courage<sup>®</sup> SV470-620, 15-22 hp

Pour moteurs Courage<sup>®</sup> SV470-620 de 15 à 22 HP

**Air Filter**

Filtro de aire

Filtre à air



## AIR FILTER

### ⚠ CAUTION:

Disconnect spark plug wire(s) and wait for engine to cool.

### INSTALLATION INSTRUCTIONS:

1. Loosen the air cleaner cover knobs and remove the cover.
2. Remove the pre-cleaner.
3. Remove the air cleaner element with the integral rubber seal.
4. Install the air cleaner element with the pleated side "out" and seat the rubber seal onto the edges of the air cleaner base.
5. Install the pre-cleaner into the outer cover.
6. Install the air cleaner cover and secure with the two knobs.
7. Reconnect spark plug wire(s).

FILTER SHOULD BE REPLACED EACH SEASON.

For more details, refer to the installation instructions in your operator's manual.

## FILTRO DE AIRE

### ⚠ PRECAUCIÓN:

Desconecte el (los) cable(s) de bujía y deje que el motor se enfríe.

### INSTRUCCIONES DE INSTALACIÓN:

1. Afloje las perillas de la tapa del filtro de aire y quite la tapa.
2. Saque el prefiltro.
3. Saque el elemento filtrante con la junta de goma integrada.
4. Instale el elemento filtrante con el lado plisado hacia afuera y asiente el sello de goma en los bordes del soporte del filtro.
5. Instale el prefiltro en la tapa exterior.
6. Instale la tapa del filtro y fíjela con las dos perillas.
7. Reconecte el (los) cable(s) de bujía.

EL FILTRO DEBE CAMBIARSE CADA TEMPORADA.

Para obtener más detalles, consulte las instrucciones de instalación en su manual del operador.

## FILTRE À AIR

### ⚠ ATTENTION :

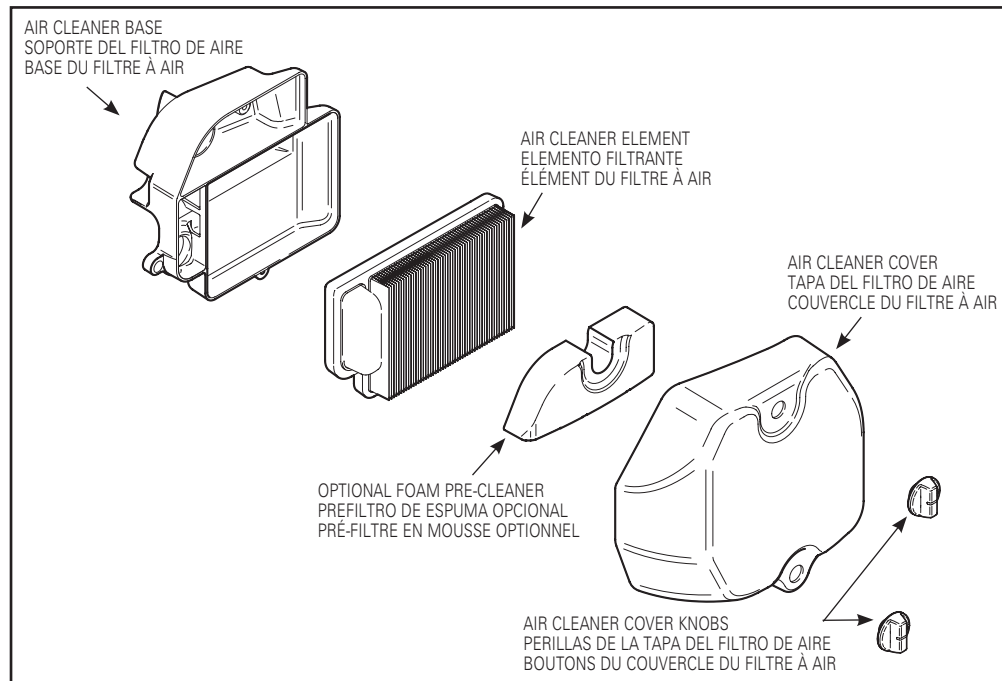
Débranchez le(s) fil(s) de bougie et attendez que le moteur soit refroidi.

### INSTRUCTIONS D'INSTALLATION :

1. Desserrez les deux boutons sur le couvercle du filtre à air, puis retirez le couvercle.
2. Retirez le pré-filtre.
3. Retirez l'élément du filtre à air et le joint en caoutchouc.
4. Installez l'élément du filtre à air (le côté plissé vers l'extérieur) et placez le joint en caoutchouc autour de la base du filtre.
5. Placez le pré-filtre dans le couvercle du filtre à air.
6. Installez le couvercle du filtre à air et fixez-le avec les deux boutons.
7. Rebranchez le(s) fil(s) de bougie.

REPLACEZ LE FILTRE CHAQUE SAISON.

Consultez le manuel de l'utilisateur pour les instructions détaillées d'installation.



# KOHLER ENGINES

KOHLER, WI 53044 USA  
WWW.KOHLERENGINES.COM  
C.O.O.: INDIA  
PAÍS DE ORIGEN: INDIA  
PAYS D'ORIGINE : INDE

