



Cabinet Hardware Installation Instructions

Instrucciones de Instalación del Hardware del Gabinete

! CAUTION

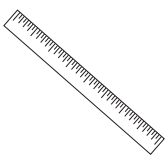
- Read the installation instructions completely before starting.
- Please take care while using the tools.

! PRECAUCIÓN

- Lea las instrucciones de instalación completamente antes de comenzar.
- Tenga cuidado cuando usa las herramientas.

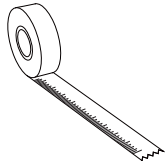
Required Tools:

Herramientas Requeridas:



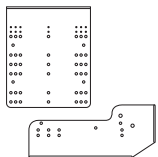
Ruler

Regla



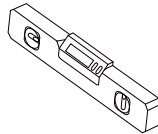
Tape Measure
(Optional)

Cinta Métrica
(Opcional)



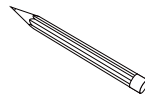
Installation Template
(Optional)

Plantilla de Instalación
(Opcional)



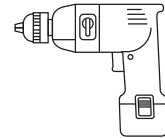
Leveler
(Optional)

Nivelador
(Opcional)



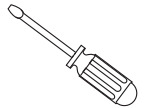
Pencil

Lápiz



Electric Drill

Taladro Eléctrico



Screwdriver

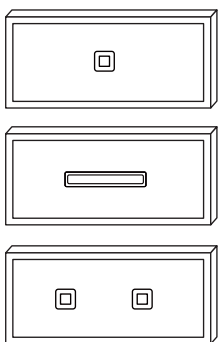
Destornillador

Step 1 Locate

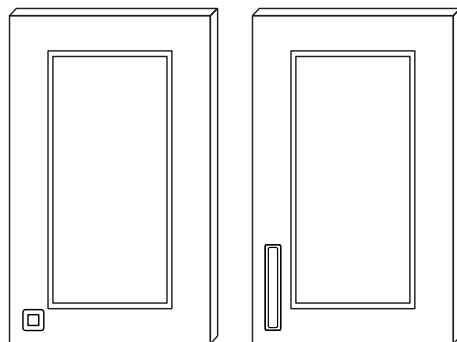
Decide where you would like to install the cabinet hardware.

Paso 1 Ubicar

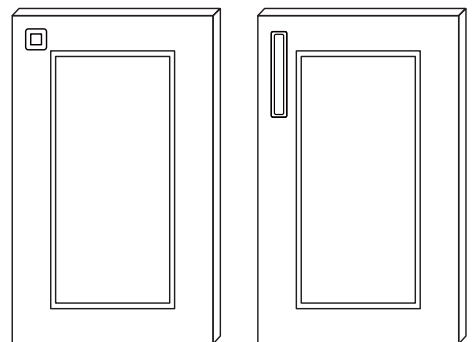
Decida dónde le gustaría instalar el hardware del gabinete.



Drawers
Cajones



Upper Cabinets
Gabinetes Superiores



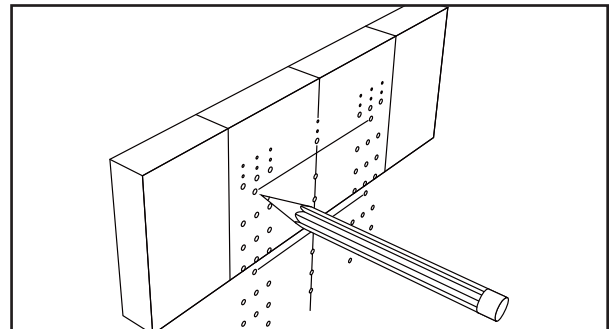
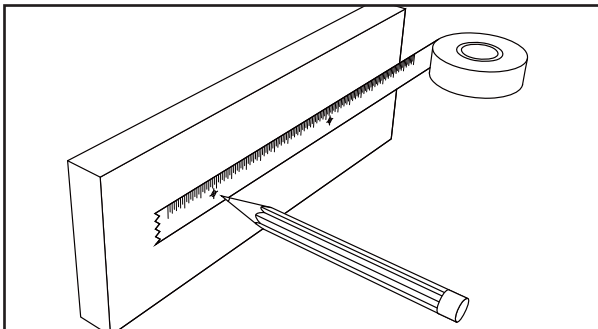
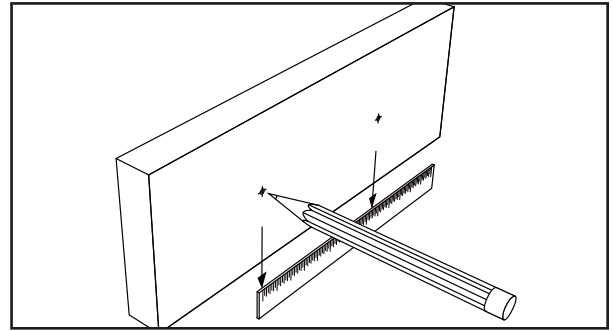
Lower Cabinets
Gabinetes Inferiores

Step 2 Measure and Mark

Measure each hole location using a ruler or tape measure or an installation template and mark it with a pencil. Be sure to check for level.

Paso 2 Medir y Marcar

Mida la ubicación de cada agujero con una regla o cinta métrica o una plantilla de instalación, y márkela con un lápiz. Asegúrese de revisar el nivel.

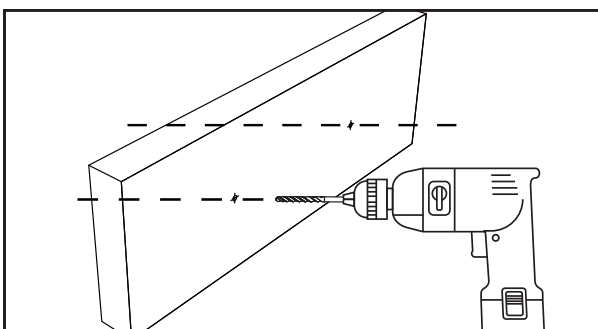


Step 3 Drill

Drill through the drawer or cabinet door fronts. Use a 4.5MM drill bit.

Paso 3 Taladrar

Taladre a través del cajón o la frente de la puerta del gabinete. Use una broca de 4.5MM.



Step 4 Mount

Install the cabinet hardware with a screwdriver and the screws provided.

Screw A 1 inch

Screw B 1-3/4 inch

(Choose the proper ones according to your drawer or cabinet.)

Paso 4 Montar

Instale el hardware del gabinete con un destornillador y los tornillos ofrecidos.

Tornillo A 1 pulgada

Tornillo B 1-3/4 pulgadas

(Elija los adecuados según su cajón o gabinete.)

