



9" GATE HANDLE

Installation Instructions

English	1
Français	4
Español.....	7



Read all instructions prior to installing product.
Refer to manufacturers safety instructions when operating any tools.

To register your product, please visit: barretteoutdoorliving.com

⚠ WARNING:

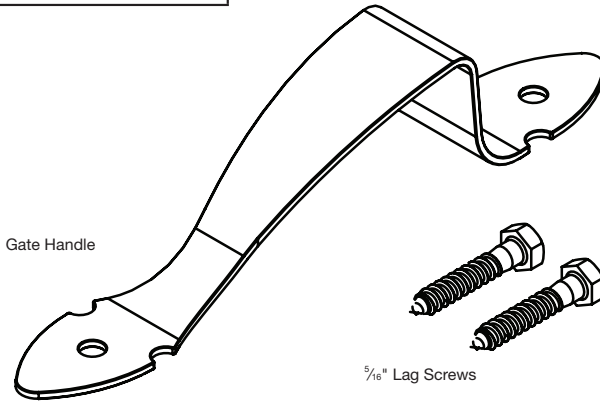
- Improper installation of this product can result in personal injury. Always wear safety goggles when cutting, drilling and assembling the product.
- Incorrect installation may cause harm to the gate or individual.

NOTICE:

- DO NOT attempt to assemble the kit if parts are missing or damaged.
- DO NOT return the product to the store, for assistance or replacement parts call: 1-877-265-2220.

Component list:

QTY	Description
1	Gate Handle
2	5/16" Lag Screws

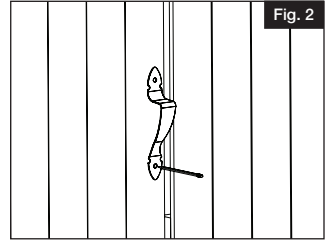
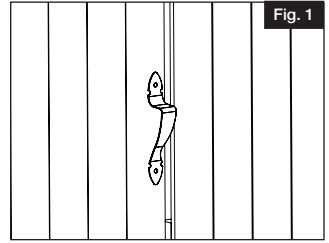


To obtain and review a copy of the warranty please visit barretteoutdoorliving.com. You may also contact us at 1-877-265-2220 or email Cs.outdoorliving@ebarrette.com

1.

Mark Location:

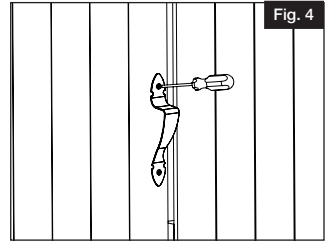
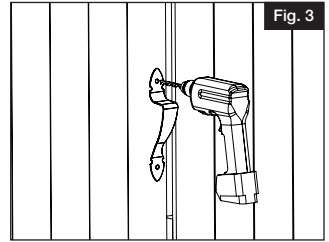
- a.) Center handle on first section of gate so that top screw hole is centered on gate frame (Fig 1).
- b.) Mark screw locations on gate (Fig 2).



2.

Installation:

- a.) Drill a 7/32" pilot hole in the top and bottom hole (Fig. 3).
- b.) Fasten handle to gate with screws provided (Fig. 4).





POIGNÉE DE BARRIÈRE 9 PO (22,9 CM)

Instructions d'installation

English	1
Français	4
Español.....	7



Lire toutes les instructions avant d'installer le produit.
Consulter les consignes de sécurité du fabricant lors de l'utilisation des outils.

Pour enregistrer le produit, visiter : barretteoutdoorliving.com

⚠ ATTENTION :

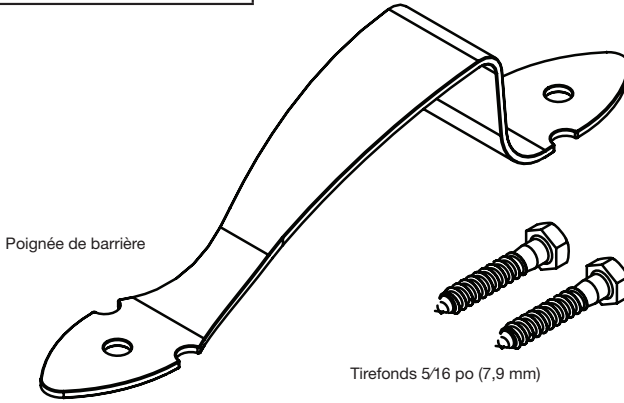
- Une mauvaise installation de ce produit peut entraîner des blessures. Toujours porter des lunettes de protection lorsque vous coupez, percez et assemblez le produit.
- Une mauvaise installation peut causer des dommages au produit ou à l'individu.

AVIS :

- NE PAS essayer d'assembler le kit si des pièces sont manquantes ou endommagées.
- NE PAS retourner le produit au magasin. Pour une de l'aide ou un changement de pièces, appeler au : 1-877-265-2220.

Liste des composantes :

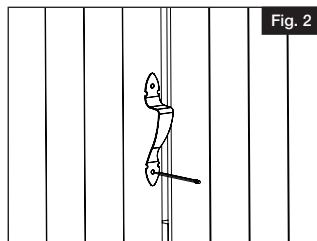
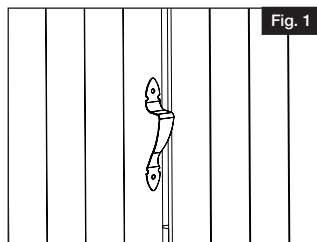
QTE	Description
1	Poignée de barrière
2	Tirefonds 5/16 po (7,9 mm)



1.

Marquer l'emplacement de la poignée :

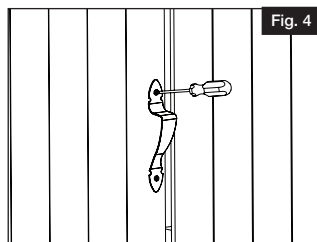
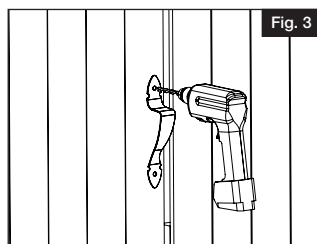
- a.) Placer la poignée sur la première section de la barrière de façon à ce que le trou de vis supérieur soit centré sur le cadre de la barrière (Fig. 1).
- b.) Marquer l'emplacement des vis sur la barrière (Fig. 2).



2.

Installation de la poignée :

- a.) Percer un avant-trou de 7/32 po (5,6 mm) dans le trou supérieur et le trou inférieur (Fig. 3).
- b.) Fixer la poignée à la barrière à l'aide des vis fournies (Fig. 4).





MANIJA DE PORTÓN DE 9”

Instrucciones de Instalación

English	1
Français	4
Español.....	7



Lea todas las instrucciones antes de la instalación del producto.
Consulte las instrucciones de seguridad del fabricante al utilizar herramientas.

Para registrar su producto, visite: barretteoutdoorliving.com

⚠ ADVERTENCIA:

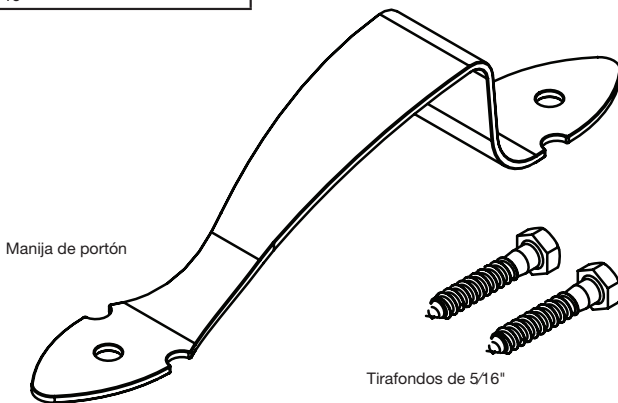
- La instalación incorrecta de este producto puede resultar en lesiones corporales. Utilizar siempre gafas de seguridad al momento de cortar, taladrar y montar el producto.
- La instalación incorrecta puede causar daños al producto o a personas.

AVISO:

- NO intentar ensamblar el kit si faltan piezas o las piezas están dañadas.
- NO devolver el producto a la tienda. Para obtener ayuda o piezas de repuesto, llamar al: 1-877-265-2220.

Lista de componentes:

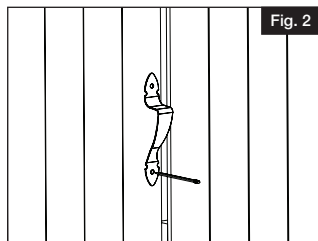
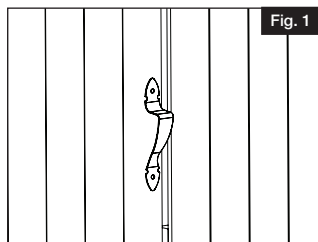
CANT.	Descripción
1	Manija de portón
2	Tirafondos de 5/16"



1.

Marcar la ubicación:

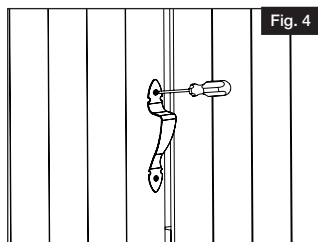
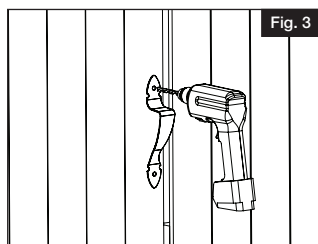
- a.) Centre la manija en la primera sección del portón de manera que el agujero del tornillo superior quede centrado en el marco del portón (Fig. 1).
- b.) Marque la ubicación de los tornillos en el portón (Fig. 2).



2.

Instalación:

- a.) Taladre un agujero guía de 7/32" en los agujeros superior e inferior (Fig. 3).
- b.) Fije la manija al portón con los tornillos suministrados (Fig. 4).





Barrette Outdoor Living
545 Tilton Rd, Egg Harbor City, NJ. 08215
barretteoutdoorliving.com • (877) 265-2220