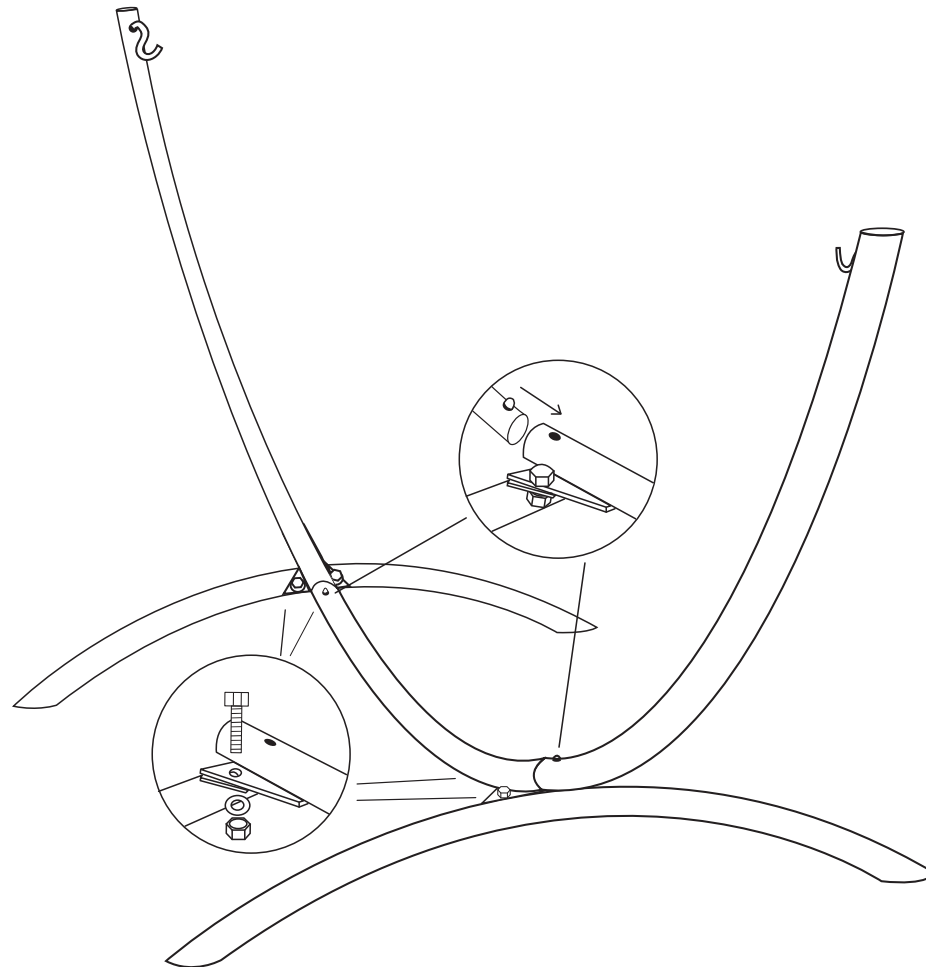
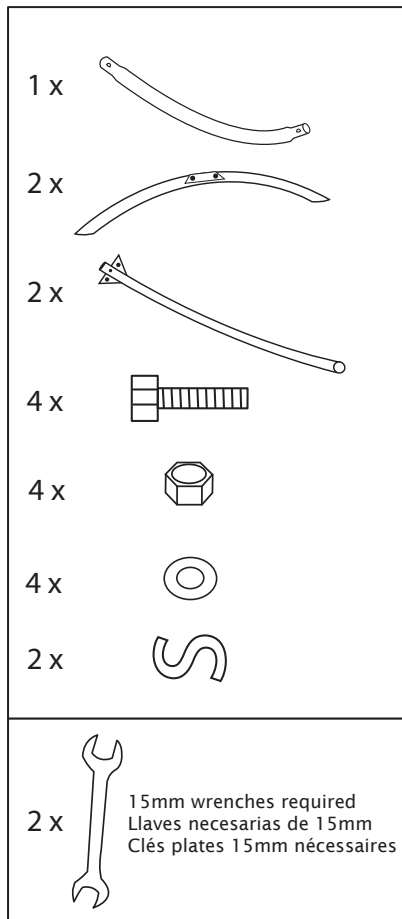




ASSEMBLY INSTRUCTIONS:  
**15FT ARC HAMMOCK STAND – STEEL**  
 INSTRUCCIONES DE MONTAJE:  
**PIE DE HAMACA ARCO DE 15 PIES – ACERO**  
 INSTRUCTIONS DE MONTAGE :  
**SUPPORT “ARC” POUR HAMAC 15 PIEDS – ACIER**  
**15ARCS**

IMPORTANT, RETAIN FOR FUTURE REFERENCE: READ CAREFULLY  
 IMPORTANTE, CONSERVAR PARA FUTURAS REFERENCIAS: LEER CON DETENIMIENTO  
 IMPORTANT, À CONSERVER POUR RÉFÉRENCE FUTURE : À LIRE ATTENTIVEMENT



15ARCS.2014.B