

10 in. Drawer Kit Nécessaire de tiroir de 25,4 cm Kit de cajones de 25,4 cm

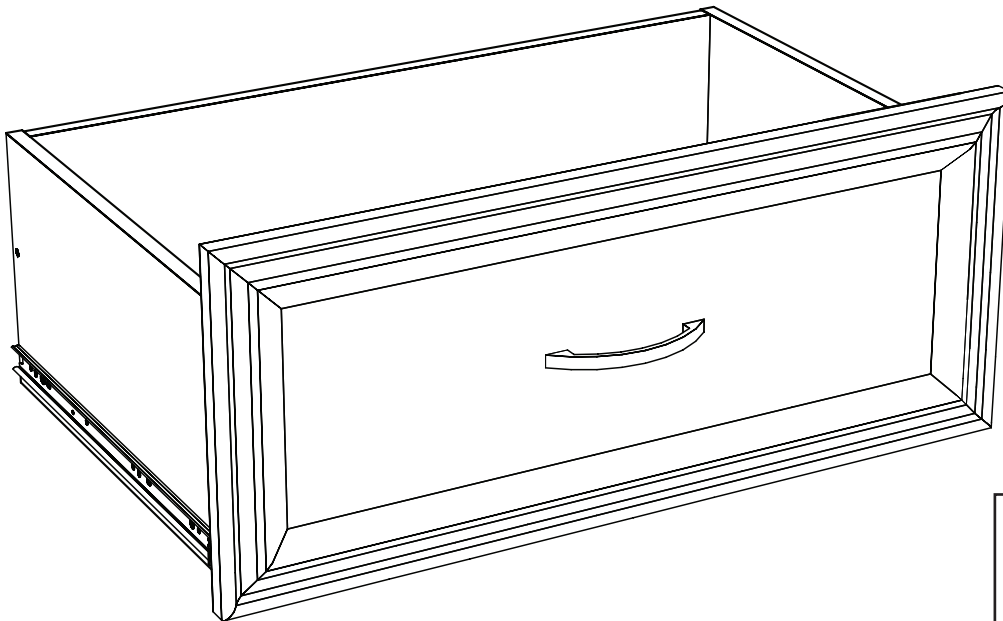
INSTALLATION INSTRUCTIONS

DIRECTIVES D'INSTALLATION

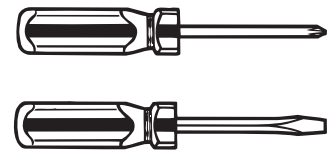
INSTRUCCIONES DE INSTALACIÓN

BEFORE BEGINNING | AVANT DE COMMENCER | ANTES DE EMPEZAR

- Please read all instructions carefully.
- Familiarize yourself with all parts (see "PARTS") and check quantities.
- Follow all safety precautions (see "SAFETY PRECAUTIONS").
- Prière de lire avec soin toutes les directives fournies.
- Se familiariser avec les pièces nécessaires à l'installation (voir « PIÈCES ») et vérifier les quantités présentes.
- Respecter toutes les consignes de sécurité (voir « CONSIGNES DE SÉCURITÉ »).
- Lea todas las instrucciones cuidadosamente.
- Familiarícese con todas las piezas (vea "PIEZAS") y verifique las cantidades.
- Siga todas las precauciones de seguridad (vea "PRECAUCIONES DE SEGURIDAD").



What you will need:
Vous aurez besoin de:
Va a necesitar:



CLOSETMAID®

©2020 The AMES Companies, Inc. | Orlando, FL 32827 | 1-800-874-0008 | www.closetmaid.com

⚠ WARNING

- This unit contains small parts which could be a choking hazard for small children. Children should be under adult supervision at all times or serious injury could occur.
- Always unload unit prior to moving the unit. The weight of personal belongings can cause the unit to become unstable and either tip or collapse. Serious bodily injury and/or damage to personal belongings may occur.
- Do not overload unit. If any shelf, top, or bottom of unit bows or bends, it is overloaded. The shelf, top, or bottom could collapse and cause serious bodily injury and/or damage to personal belongings.
- Do not climb or step on the unit. The unit may become unstable and either tip or collapse. Serious bodily injury and/or damage to personal belongings may occur.
- Do not mount or attach anything to the sides, rear or front of the unit as this can create a force which can cause the unit to tip. Serious bodily injury and/or damage to personal belongings may occur.
- After mounting of the cam posts and dowels to the panels, be careful to not hit the cam posts and dowels prior to final assembly as damage can occur to the mounting of the parts. This may cause the unit to not assemble correctly and create an unstable unit. Serious bodily injury and/or damage to personal belongings may occur.
- Follow proper safety procedures when using power tools and ladders (when applicable).
- We recommend you protect your work surface during assembly to prevent scratching or damage to table tops, wood floors, etc.

⚠ MISE EN GARDE

- Ce module contient de petites pièces avec lesquelles de petits enfants peuvent s'étouffer. Les enfants doivent toujours être sous la surveillance constante d'adulte faute de quoi des blessures graves peuvent se produire.
- Toujours vider le module avant de le déplacer. Le poids des effets personnels qui s'y trouvent peut causer l'instabilité du module et le faire basculer ou s'affaisser. Cela pourrait provoquer des blessures graves ou des dommages matériels.
- Ne pas surcharger les modules. Lorsqu'une étagère ou encore le haut ou le bas d'un module plie ou arque, cela indique une surcharge. L'étagère ou les panneaux supérieur ou inférieur pourraient s'affaisser, provoquant des blessures graves ou des dommages matériels.
- Ne pas grimper ou se tenir debout ou assis sur le module. Le module risque de devenir instable et basculer ou s'affaisser. Cela pourrait provoquer des blessures graves ou des dommages matériels.
- Ne rien ancrer ou fixer sur les côtés, l'arrière ou l'avant du module, car cela pourrait le faire basculer. Cela pourrait provoquer des blessures graves ou des dommages matériels.
- Après avoir fixé les boulons à tige et goujons aux panneaux, prendre soin d'éviter de les cogner avant le montage final, car cela risquerait d'endommager l'installation des pièces. Cela risque d'empêcher le montage adéquat du module et d'en causer l'instabilité. Cela pourrait provoquer des blessures graves ou des dommages matériels.
- Respecter toutes les consignes de sécurité lors de l'utilisation d'outils à moteur et d'échelles (le cas échéant).
- Nous recommandons de protéger la surface de travail durant le montage afin d'éviter d'égratigner ou d'endommager les dessus de table, plancher de bois, etc.

⚠ ADVERTENCIA

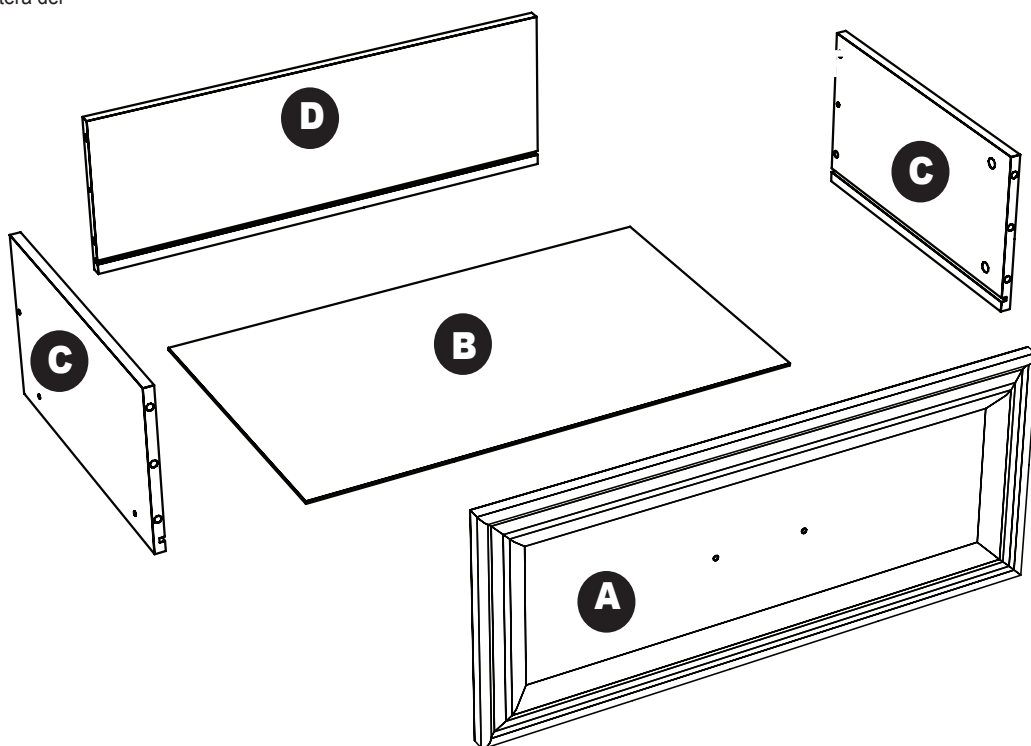
- Este producto contiene piezas pequeñas que pueden causar peligro de asfixia a niños pequeños. Los niños deben estar bajo la supervisión de un adulto en todo momento, de lo contrario pueden ocurrir lesiones graves.
- Vacíe siempre la unidad antes de moverla de lugar. El peso de los objetos personales puede hacer que la unidad quede inestable, se vuelque o colapse pudiendo causar lesiones personales graves y / o daños a los objetos personales.
- No sobrecargue la unidad. Si cualquier repisa o la parte superior o inferior de la unidad se arquea, está sobrecargada. La repisa o la parte superior o inferior puede colapsarse, causando lesiones corporales graves y/o daños a objetos personales.
- No escale o suba a la unidad. La unidad puede resultar inestable y puede volcarse o colapsar pudiendo causar lesiones graves personales y daños a los objetos personales.
- No instale o fije nada a los laterales de la unidad o partes delantera o trasera ya que puede crear peso y resultar en que la misma se vuelque pudiendo causar lesiones graves personales y daños a los objetos personales.
- Una vez instalados los postes de leva y las espigas a los paneles, tenga cuidado de no golpear los postes de leva y las espigas antes de terminar la instalación completa ya que las piezas pueden sufrir daños. El no instalar este producto correctamente puede resultar en que el mismo quede inestable pudiendo causar lesiones graves personales y daños a los objetos personales.
- Siga los procedimientos de seguridad adecuados al usar herramientas eléctricas y escaleras (si resulta necesario).
- Recomendamos que proteja su área de trabajo durante el ensamblaje para no rayar las superficies de las mesas, pisos de madera, etc.

PARTS | PIÈCES | PIEZAS

Size and drawer front style may vary.

La taille et le modèle du devant peuvent varier.

Puede variar el tamaño y estilo de la parte delantera del cajón.



A

drawer front (1)
devant du tiroir (1)
parte delantera del cajón (1)

B

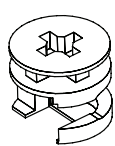
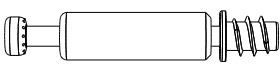

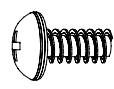

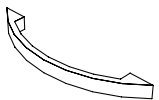
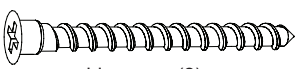

drawer bottom (1)
fond du tiroir (1)
parte inferior del cajón (1)

C

drawer side (2)
côté du tiroir (2)
panel lateral del cajón (2)

D

drawer back (1)
arrière du tiroir (1)
panel trasero del cajón (1)

<p>AA 50509</p>  <p>cam lock (4) boulon à verrou (4) cierre de leva (4)</p>	<p>BB 50623</p>  <p>cam post (4) boulon à tige (4) poste de leva (4)</p>	<p>CC 99200</p>  <p>dowel (6) goujon (6) espiga (6)</p>	<p>DD 81747</p>  <p>handle screw (2) vis de la poignée (2) tornillo del tirador (2)</p>	<p>EE 99202</p>  <p>slide screw (8) vis de la glissière (8) tornillo del mecanismo de deslizamiento (8)</p>	<p>FF 81528</p>  <p>handle (1) poignée (1) tirador (1)</p>
<p>GG 40942</p>  <p>assembly screw (2) vis de montage (2) tornillo de ensamblaje (2)</p>		<p>HH 81419</p>  <p>drawer glides (2) glissières de tiroir (2) mecanismos de deslizamiento del cajón (2)</p>			

HELPFUL HINTS | CONSEILS UTILES | CONSEJOS PRÁCTICOS

PART IDENTIFICATION

Use "PART IDENTIFICATION" and exploded view (on previous page) to identify parts!

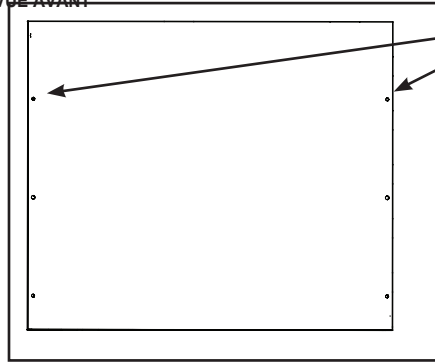
Utiliser la « IDENTIFICATION DES PIÈCES » et le schéma éclaté (à la page précédente) pour identifier les pièces!

¡Use l' "IDENTIFICACIÓN DE LAS PIEZAS" y la perspectiva ampliada (en la página anterior) para identificar las piezas!

- Note overall shape of part.
- Remarquer la forme générale de chaque pièce.
- Vea la forma de las piezas en general.

IDENTIFICATION DES PIÈCES

FRONT VIEW
VUE AVANT

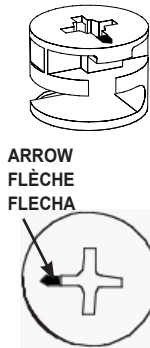


IDENTIFICACIÓN DE LAS PIEZAS

- Count and locate holes in each part.
- Compter et localiser les trous de chaque pièce.
- Cuente y ubique los agujeros de cada pieza.

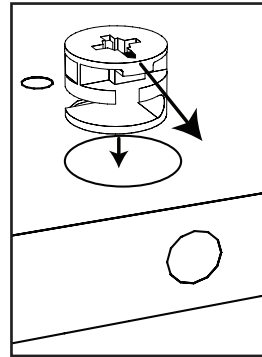
INSTALLING CAM LOCKS

- Identify arrow on head. Look closely.
- Identifier la flèche sur la tête. Examiner attentivement.
- Identifique las flechas en la cabeza. Búsquelas detenidamente.



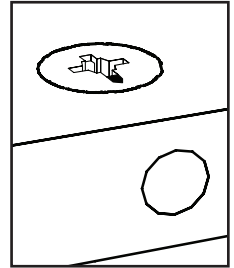
INSTALLER LES BOULONS À VERROU

- Arrow **MUST** point toward hole in edge of panel.
- La flèche **DOIT** pointer vers le trou de la bordure du panneau.
- La flecha **DEBE** apuntar hacia el agujero en el borde del panel.



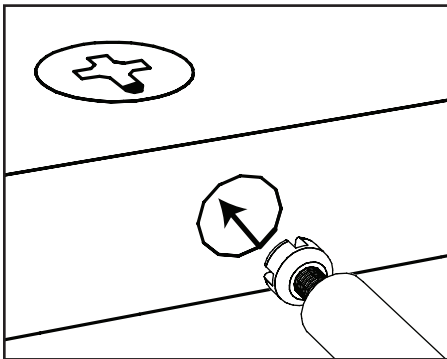
INSTALACIÓN DEL CIERRE DE LEVA

- Push cam lock all the way down into hole.
- Pousser le boulon à verrou entièrement dans le trou.
- Empuje hasta el fondo el cierre de leva en el agujero.

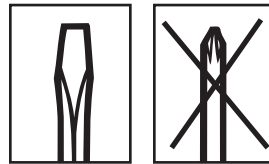


TIGHTENING CAM LOCKS

- Assure cam lock arrow points to hole and push cam post into hole.
- S'assurer que le boulon à verrou pointe vers le trou et pousser le boulon à tige dans le trou.
- Asegúrese de que la flecha del cierre de leva apunte al agujero y empuje el poste de leva en el agujero.



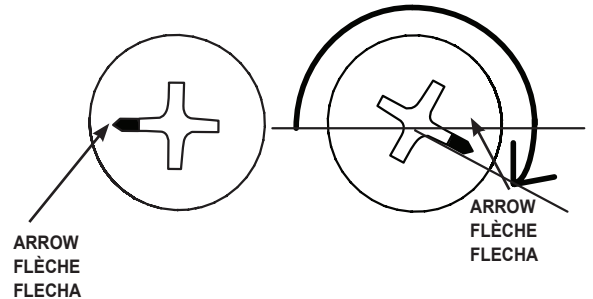
RESSERRER LES BOULONS À VERROU



- Use a Flathead screwdriver to turn cam lock.
- Utiliser un tournevis à tête plate pour resserrer le boulon à verrou.
- Use un destornillador de cabeza plana para girar el cierre de leva.

APRETAR EL CIERRE DE LEVA

- Turn cam lock until **fully** tightened (slightly **OVER** half way around).
- Tourner le boulon à verrou jusqu'à ce qu'il soit **entièrement** resserré (un peu **PLUS** d'un demitour).
- Gire el cierre de leva hasta que quede **completamente** apretado (un poco **MÁS** de la mitad).



HAND TIGHTEN SCREWS

We recommend you hand-tighten screws. Use care not to overtighten if using power tools.

RESSERRER LES VIS À LA MAIN

Nous recommandons de resserrer les vis à la main. Prendre garde de ne pas trop serrer en utilisant des outils mécaniques.

APRETAR LOS TORNILLOS A MANO

Recomendamos que usted apriete los tornillos a mano. No apriete demasiado los tornillos si usa una herramienta automática.

STEP 1
ÉTAPE 1
PASO 1

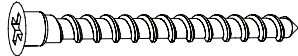
Attach drawer sides to drawer back.
Fixer les côtés du tiroir à l'arrière de tiroir.
Una los lados del cajón al panel trasero del cajón.

CC

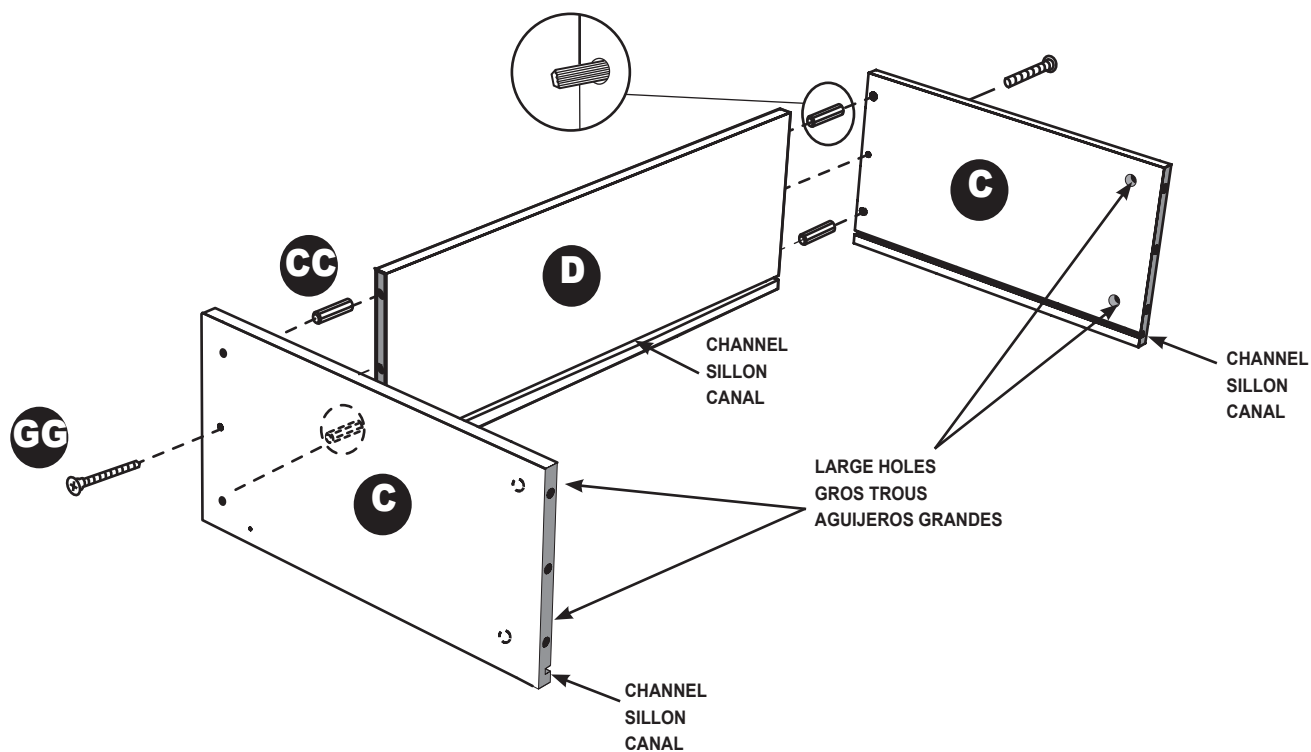


x4

GG



x2



NOTE:

- Attach drawer sides (left and right) to drawer back using dowels and screws as shown.

REMARQUE :

- Fixer les côtés du tiroir (gauche et droit) à l'arrière du tiroir à l'aide des goujons et des vis, tel qu'illustré.

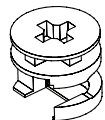
NOTA:

- Una los lados del cajón (izquierdo y derecho) a la parte posterior del cajón usando las espigas y tornillos como se muestra.

STEP 2 ÉTAPE 2 PASO 2

Push 2 cam locks into each side panel. Slide in bottom.
Pousser 2 boulons à verrou dans chaque panneau latéral. Faire glisser le fond.
Empuje 2 cierres de leva en cada panel lateral. Inserte la parte inferior, deslizándola.

AA



x4

NOTE:

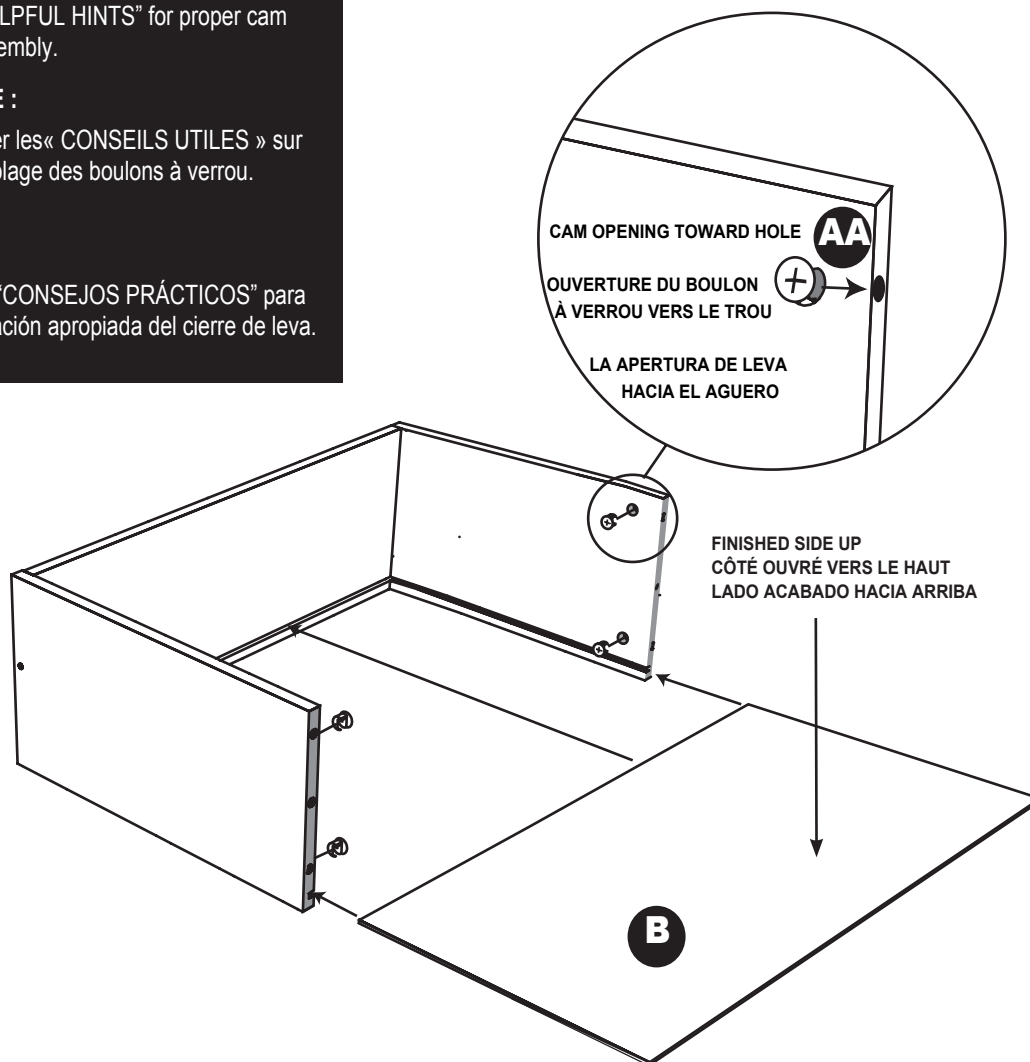
- See "HELPFUL HINTS" for proper cam lock assembly.

REMARQUE :

- Consulter les « CONSEILS UTILES » sur l'assemblage des boulons à verrou.

NOTA:

- Vea los "CONSEJOS PRÁCTICOS" para la instalación apropiada del cierre de leva.



NOTE:

- Place cam locks into large holes in drawer sides. Turn cam opening toward hole.
- Slide drawer bottom (white side up) into channels on drawer sides.

REMARQUE :

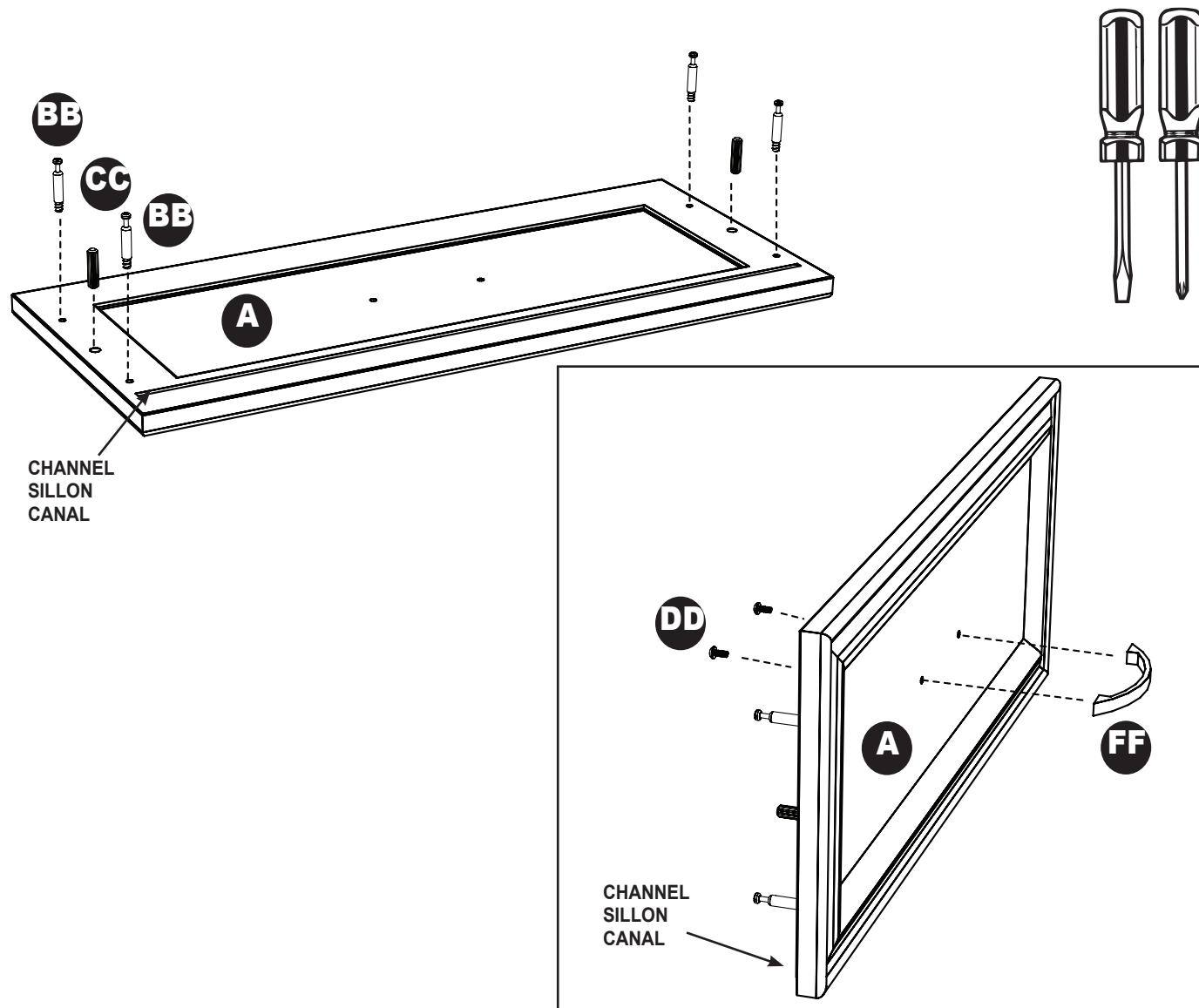
- Placer les boulons à verrou dans les gros trous des côtés du tiroir. Tourner l'ouverture du boulon à verrou vers le trou.
- Faire glisser le fond du tiroir (le côté blanc vers le haut) dans les sillons situés sur les côtés du tiroir.

NOTA:

- Coloque los cierres de leva en los agujeros grandes de los lados del cajón. Gire la apertura de leva hacia el agujero.
- Deslice el fondo del cajón (con la parte blanca orientada hacia arriba) en los canales de los lados del cajón.

STEP 3
ÉTAPE 3
PASO 3

Install 4 cam posts into drawer front. Attach handle.
Installer 4 boulons à tige dans l'avant du tiroir. Fixer la poignée.
Instale 4 postes de leva en el panel delantero del cajón. Instale el tirador.



NOTE:

- Screw cam posts into four holes in back of drawer front.
- Push a dowel into larger holes as shown.
- Attach handle to drawer front with two handle screws.

REMARQUE :

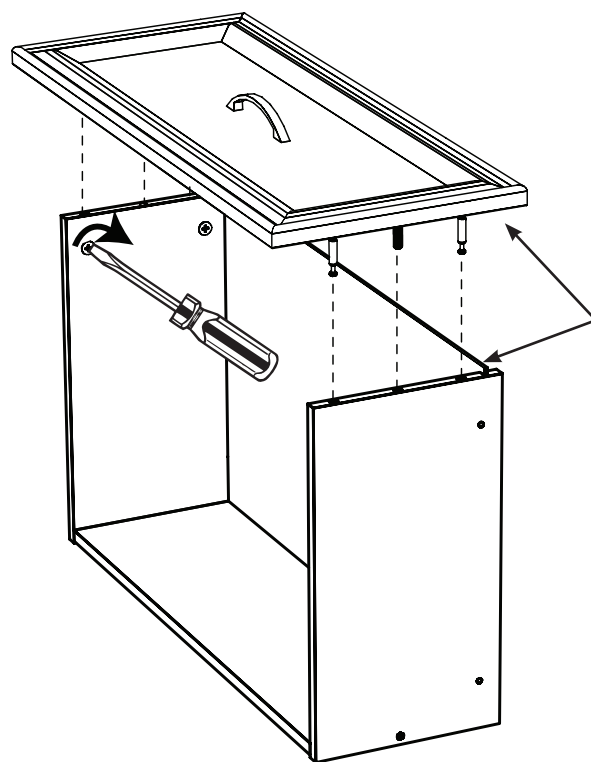
- Visser quatre tiges dans les quatre trous à l'arrière du devant du tiroir.
- Pousser un goujon dans le plus gros trou, tel qu'illustré.
- Fixer la poignée à l'avant du tiroir à l'aide des deux vis de la poignée.

NOTA:

- Atornille los postes de leva dentro de los cuatro agujeros de la parte trasera del cajón delantero.
- Empuje una espiga en los agujeros más grandes como se muestra.
- Instale el tirador a la parte delantera del cajón con dos tornillos del tirador.

STEP 4 ÉTAPE 4 PASO 4

**Attach drawer front.
Fixer le devant du tiroir.
Una el panel delantero del cajón.**



ALIGN CHANNEL
ALIGNER LE SILLON
ALINEAR EL CANAL



NOTE:

- See "HELPFUL HINTS" for tightening cam locks.

REMARQUE :

- Consulter les « CONSEILS UTILES » sur la méthode pour resserrer les boulons à verrou.

NOTA:

- Vea los "CONSEJOS PRÁCTICOS" para la instalación apropiada del cierre de leva.

NOTE:

- Align channel on back of drawer front with drawer bottom. Push cam posts into holes. Turn cam locks as necessary to push posts all the way in.
- **Use a screwdriver to tighten cam locks and secure drawer front to sides.**

REMARQUE :

- Aligner le sillon de l'arrière du devant du tiroir avec le bas du tiroir. Pousser les boulons à tige dans les trous. Tourner les boulons à verrou si nécessaire pour faire pénétrer les boulons à tige jusqu'au bout.
- **Utiliser un tournevis pour resserrer les boulons à verrou et fixer le devant du tiroir aux côtés.**

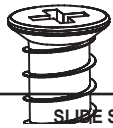
NOTA:

- Alinee el canal en la parte trasera del cajón delantero con la parte inferior del cajón. Empuje los postes de leva en los agujeros. Gire los cierres de leva lo necesario para empujar los postes hasta el fondo.
- **Use un destornillador para apretar los cierres de leva y fijar la parte delantera del cajón a los lados.**

STEP 5 ÉTAPE 5 PASO 5

**Attach drawer slides.
Fixer les glissières du tiroir.
Instale los mecanismos de deslizamiento del cajón.**

EE



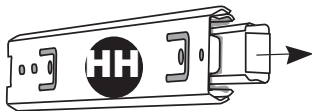
x4

HH

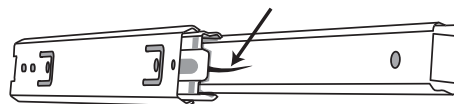


x2

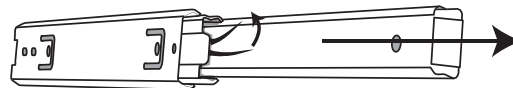
SLIDE SMALLEST PART FORWARD
GLISSER LES PLUS PETITES PIÈCES VERS L'AVANT
DESPLACE LA PIEZA MÁS PEQUEÑA HACIA DELANTE



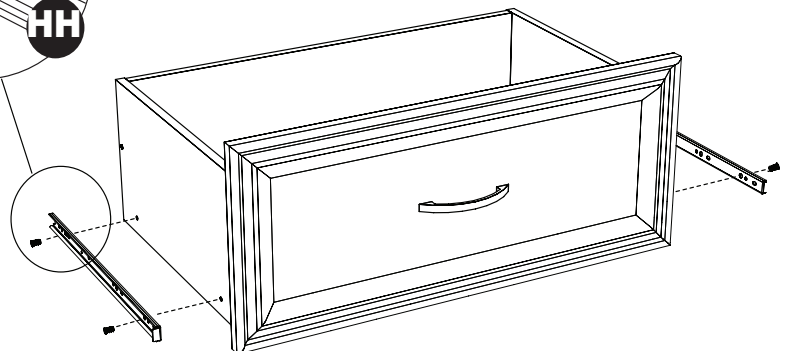
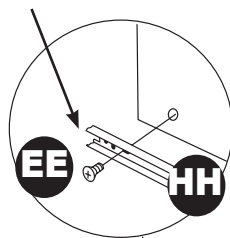
LOCATE SMALL BLACK TAB
LOCALISER LES PETITES LANGUETTES NOIRES
UBIQUE LA LENGÜETA NEGRA PEQUEÑA



SLIDE TAB UP AND PULL APART
FAIRE GLISSER LA LANGUETTE VERS LE HAUT ET DÉTACHER
DESPLACE LA LENGÜETA HACIA ARRIBA Y SEPÁRELA



OPEN END TOWARD BACK
EXTRÉMITÉ OUVERTE
VERS L'ARRIÈRE
EL EXTREMO ABIERTO HACIA LA PARTE
TRASERA



NOTE:

- Do not wipe lubricant from glides!
- Locate either drawer slide. Pull out smallest part completely.
- Locate small, black release tab on backside.
- Using your thumb, slide tab up while pulling pieces apart.
- Secure small part of glide onto drawer with open end toward back. Repeat for other slide.

REMARQUE :

- Ne pas essuyer les glissières pour retirer le lubrifiant!
- Localiser les glissières du tiroir. Tirer entièrement sur les plus petites pièces.
- Localiser la petite languette de verrouillage noire à l'arrière.
- Soulever la languette à l'aide du pouce tout en détachant les pièces.
- Fixer la petite section de la glissière au tiroir, la partie ouverte vers l'arrière. Répéter l'opération avec l'autre glissière.

NOTA:

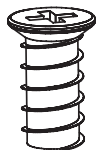
- No limpie el lubricante de los mecanismos de deslizamiento.
- Ubique cualquiera de los mecanismos de deslizamiento. Jale la pieza más pequeña completamente.
- Busque la lengüeta pequeña de desenganche negra en la parte trasera.
- Usando el dedo pulgar, deslice la lengüeta hacia arriba mientras separa las piezas.
- Fije la pieza pequeña del mecanismo de deslizamiento en el cajón con el extremo abierto hacia la parte trasera. Repita para el otro lado.



STEP 6A ÉTAPE 6A PASO 6A

**Attach single drawer to base (sold separately).
Fixer le tiroir unique à la base (vendue séparément).
Una el cajón sencillo a la base (vendida por separado).**

EE



x4

HH



x2



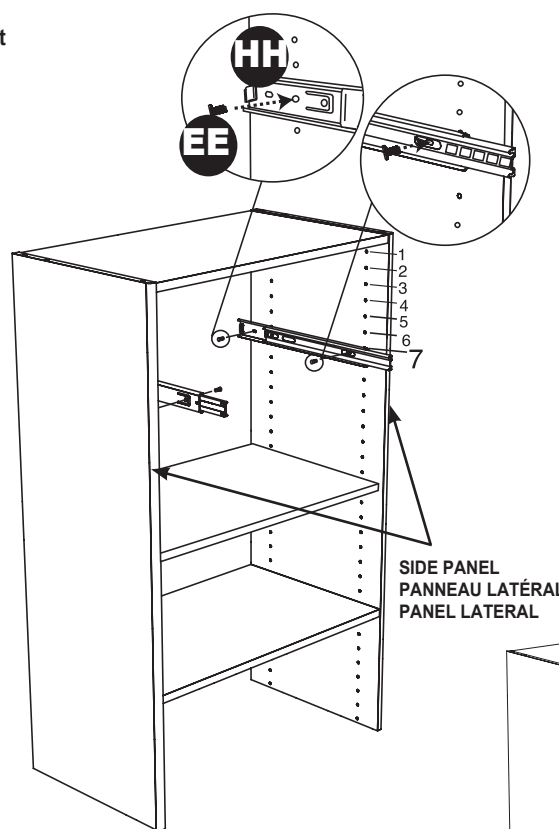
BASE UNIT/TOWER INSTALLATION

INSTALLATION DE LA BASE/TOUR

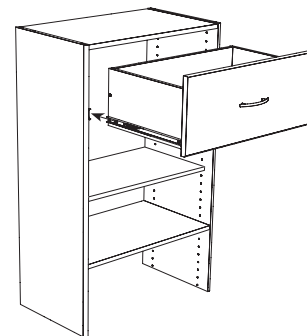
INSTALACIÓN DE UNIDAD BASE / TORRE



For single drawer assembly only.
For multi-drawer assembly, see Step 6B.
Pour le montage du tiroir unique seulement
Pour le montage de plusieurs tiroirs, voir
l'étape 6B.
Solamente para el ensamblaje de cajones
sencillos.
Para el ensamblaje de múltiples cajones,
vea el paso 6B.



SIDE PANEL
PANNEAU LATÉRAL
PANEL LATERAL



FRONT VIEW

VUE AVANT

VISTA FRONTAL

HOLE
TROU
AGUJERO

HOLE
TROU
AGUJERO

HH

SLIDE FORWARD 2-1/2 in. (6,4 cm) | →
GLISSER VERS L'AVANT DE 6,4 cm
DESPLACE HACIA DELANTE 6,4 cm

NOTE:

- Count down seven (7) holes from top. Align back end of slide with back edge of base side panel. Attach large slide to inside of base as shown.
- Align small slides on drawer with larger slides on base. Push drawer into base.

REMARQUE :

- Compter sept (7) trous à partir du haut. Aligner l'extrémité arrière de la glissière avec l'extrémité arrière du panneau latéral du bâti. Fixer la grosse glissière à l'intérieur du bâti comme illustré.
- Aligner les petites glissières qui se trouvent sur le tiroir avec les grosses glissières du bâti. Pousser le tiroir dans le bâti.

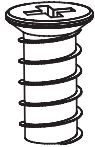
NOTA:

- Cuente desde arriba hacia abajo siete (7) agujeros. Alinee el extremo posterior del mecanismo de deslizamiento con el borde posterior del panel lateral de la base. Una el mecanismo de deslizamiento grande al interior de la base como se muestra.
- Alinee el mecanismo de deslizamiento pequeño sobre el cajón con el mecanismo de deslizamiento más grande en la base. Empuje el cajón dentro de la base.

STEP 6B ÉTAPE 6B PASO 6B

**Attach multiple drawers to base (sold separately).
Fixer les tiroirs à la base (vendue séparément).
Una los cajones múltiples a la base (vendida por separado).**

EE



x4

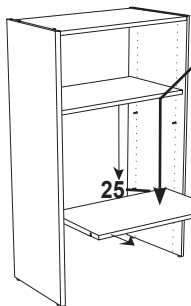
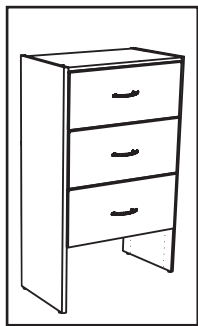
for each drawer
pour chaque tiroir
para cada cajón



BASE UNIT/TOWER INSTALLATION

INSTALLATION DE LA BASE/TOUR

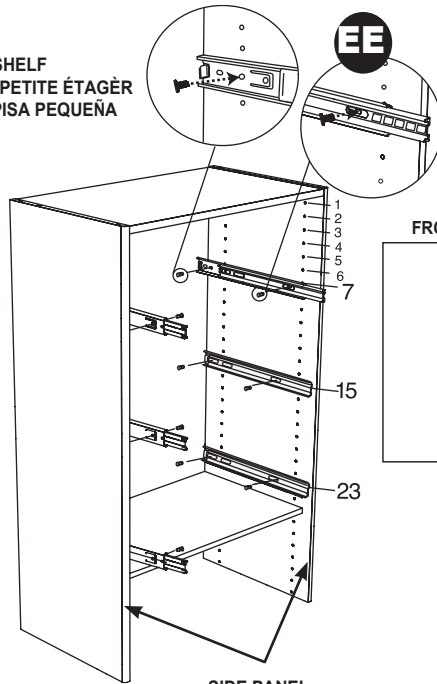
INSTALACIÓN DE UNIDAD BASE / TORRE



MOVE SMALL SHELF
DÉPLACER LA PETITE ÉTAGÈRE
MUEVA LA REPISA PEQUEÑA

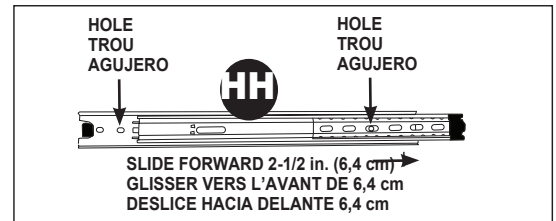
REMOVE
RETIRER
QUITE

25

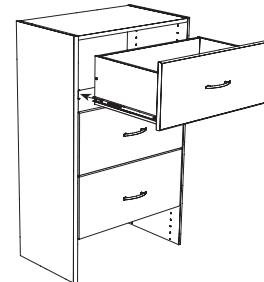


SIDE PANEL
PANNEAU LATÉRAL
PANEL LATERAL

FRONT VIEW VUE AVANT VISTA FRONTAL



SLIDE FORWARD 2-1/2 in. (6,4 cm)
GLISSER VERS L'AVANT DE 6,4 cm
DESPLACE HACIA DELANTE 6,4 cm



IMPORTANT! Traditional (standing) installation requires that the base/tower unit have the smaller (adjustable) shelf in hole location #25. Please refer to the installation instructions supplied with your base/tower unit for more information.

IMPORTANT! L'installation conventionnelle nécessite que la petite étagère (réglable) soit fixée vis-à-vis le trou n° 25 dans le module de base/la tour. Prière de consulter les directives d'installation fournies avec le module de base/la tour pour plus de détails.

¡IMPORTANTE! La instalación tradicional (vertical) requiere que la unidad de base/torre tenga la repisa más pequeña (ajustable) en la ubicación del agujero #25. Refiérase a las instrucciones de instalación incluidas en la unidad de base/torre para obtener más información.

NOTE:

- Remove fixed shelf (large) from bottom. Move adjustable shelf (small) and reassemble in hole position #25 (from top).
- Count down seven (7) holes from top for first drawer. Align back end of slide with back edge of base gable (side panel). Attach large slide to inside of base as shown. Repeat assembly counting seven (7) holes down between each slide.
- Align small slides on drawer with larger slides on base. Push drawer into base.

REMARQUE :

- Retirer l'étagère fixe (grosse) du bas. Déplacer l'étagère réglable (petite) et remonter à l'emplacement du trou n° 25 (à partir du sommet).
- Compter sept (7) trous à partir du sommet du premier tiroir. Aligner l'extrémité arrière de la glissière avec l'extrémité arrière du côté (panneau latéral) du bâti. Fixer la grosse section de la glissière à l'intérieur du bâti, tel qu'illustré. Poursuivre le montage en comptant sept (7) trous vers le bas entre chaque glissière.
- Aligner les petites glissières qui se trouvent sur le tiroir avec les grosses glissières du bâti. Pousser le tiroir dans le bâti.

NOTA:

- Quite la repisa fija (grande) de la parte inferior. Mueva la repisa ajustable (pequeña) y vuelva a ensamblarla en la posición del agujero #25 (desde arriba).
- Cuente desde arriba hacia abajo siete (7) agujeros para el primer cajón. Alinee el extremo posterior del mecanismo de deslizamiento con el borde posterior del gablete (panel lateral). Una el mecanismo de deslizamiento grande al interior de la base como se muestra. Repita el ensamblaje contando hacia abajo siete (7) agujeros entre cada mecanismo de deslizamiento.
- Alinee el mecanismo de deslizamiento pequeño sobre el cajón con el mecanismo de deslizamiento más grande en la base. Empuje el cajón dentro de la base.