

# INSTRUCCIONES PARA LA INSTALACIÓN DEL CORTINERO

# DRAPERY ROD SET INSTALLATION GUIDE

**Note:**

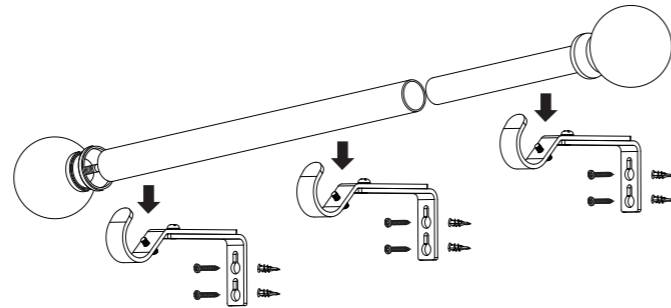
El lateral mostrado es únicamente para dar un ejemplo. Podría no ser igual al estilo que compro. Para ventanas más anchas, podrían necesitarse dos personas para facilitar la instalación.

**HERRAMIENTAS:**

Cinta de medir, lápiz, taladro y brocas, desarmador de cruz y nivel.



Cinta de medir    lápiz    taladro y brocas    desarmador Phillips (cruz)    nivel



**Note:**

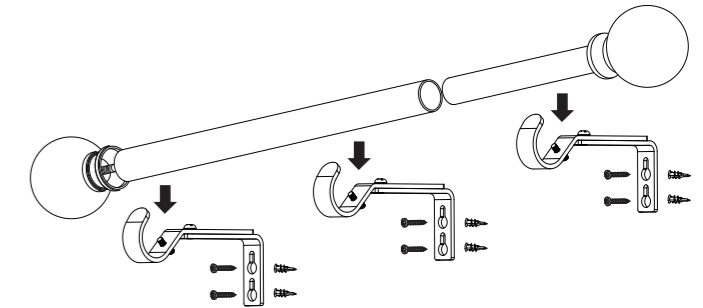
Finial shown is for illustration purposes only. It may not represent the style of finial purchased. For larger width windows, two persons may be required for easier leveling.

**Tools needed:**

Tape Measure, Pencil, Drill & Bit Set, Philipshead Screwdriver, Level



Tape Measure    Pencil    Drill & Bit Set    Philipshead Screwdriver    Level



## INSTALACIÓN DEL SOPORTE

**PASO 1.**

Coloque los soportes en la pared o en el techo en el lugar deseado y marque los agujeros. Utilice la cinta de medir y el nivel para asegurar que los agujeros están alineados horizontalmente.

**PASO 2A. (PARA INSTALAR EN TABLA ROCA O PANEL)**

Pre-taladre dos agujeros piloto (con broca de 1/4") para cada soporte e inserte los anclajes a la pared y después los tornillos al anclaje.

**PASO 2B. (PARA INSTALAR EN MADERA)**

Si se monta en madera directamente o en algún soporte, pre-taladre dos agujeros piloto para cada soporte (con broca de 1/8") e instale el soporte en la pared con los tornillos de anclaje.

**PASO 3.**

Determine la proyección de los soportes. Afloje el tornillo de proyección, deslice el soporte a la posición deseada y apriete el tornillo de proyección. Repita para cada soporte.

## INSTALACIÓN DE LA BARRA

**PASO 4.**

Separe el lateral de la barra interior.

**PASO 5.**

Instale la barra y coloque la cortina en la barra.

**PASO 6.**

Atornille los laterales en la barra interior. Gire el lateral de la barra para alinear si es necesario.

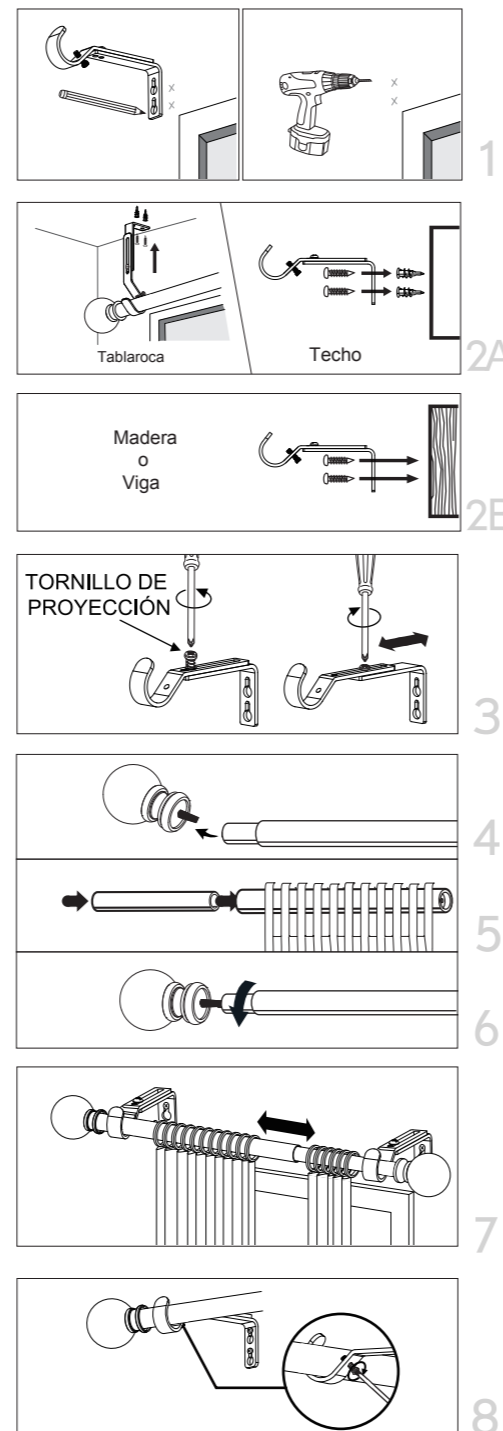
**PASO 7.**

Extienda la barra al ancho deseado y coloque sobre los soportes. Ajuste sus cortinas en la posición deseada.

## AJUSTE FINAL

**PASO 8.**

Asegure cada barra apretando los tornillos incluidos.



## BRACKET INSTALLATION

**STEP 1.**

Place brackets against wall or ceiling at desired locations and mark screw holes. Use tape measure and level to make sure marked screw holes are horizontal to each other.

**STEP 2A. (FOR MOUNTING TO DRYWALL, CEILING, OR PANELING)**

Pre-drill two pilot holes for each bracket (1/4" drill bit) and insert anchors into wall/ceiling and insert screws into wall anchors.

**STEP 2B. (FOR MOUNTING TO WOOD OR STUDS)**

If mounting directly into wood or studs, pre-drill two pilot holes for each bracket (1/8" drill bit) and install bracket on the wall with screws provided.

**STEP 3.**

Determine projection of brackets. Loosen projection screw, slide bracket to desired position and tighten projection screw. Repeat for each bracket.

## ROD INSTALLATION

**STEP 4.**

Detach finial from inner rod.

**STEP 5.**

Assemble rod and shirr drapery treatment onto rod.

**STEP 6.**

Screw finials onto inner rod. Rotate finial on rod for proper alignment if required.

**STEP 7.**

Extend rod to desired width and place it into the brackets. Adjust draperies to desired position.

## FINAL ADJUSTMENT

**STEP 8.**

Secure each rod by tightening screws provided.

