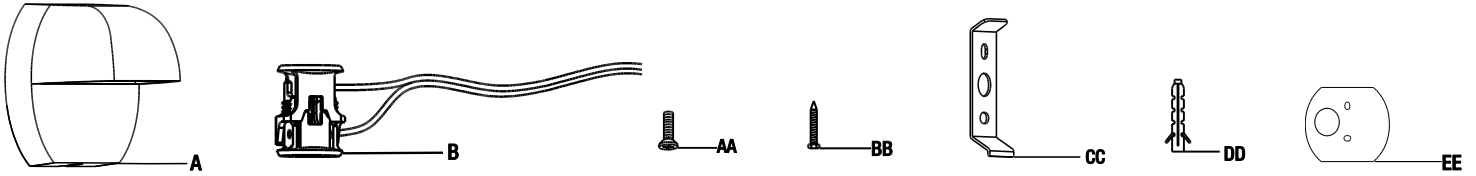




Item #1001 488 968
Model #IYR2601L-2

Use and Care Guide LED LOW VOLTAGE SURFACE MOUNT LIGHT

PACKAGE CONTENTS



A – Lamp Body x1 B – Wire Connector (with 12 in. wire attached to lamp body) x1 AA – Mounting Screw (5/32 x 12mm) x1
BB – Self-Threading Screw (20mm) x2 CC – Mounting Strap x1 DD - Plastic Anchor (25mm) x2 EE – Cardboard Template x1

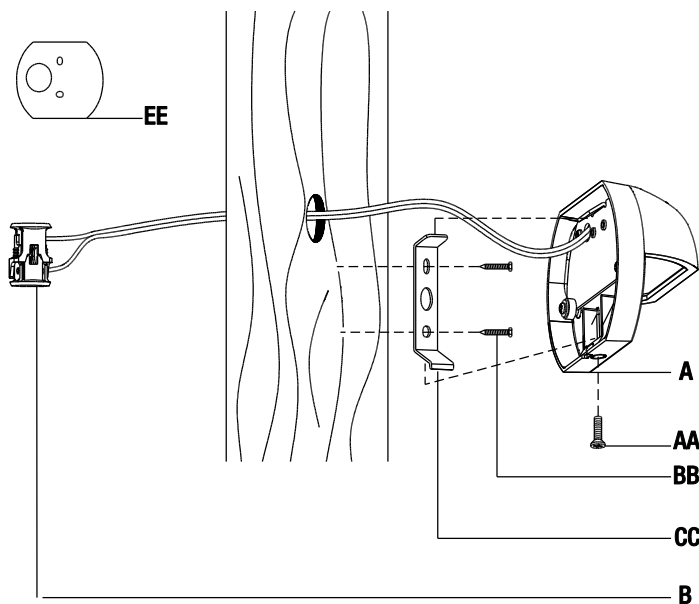
Assembly and Installation

1 Installing the light on a wooden wall



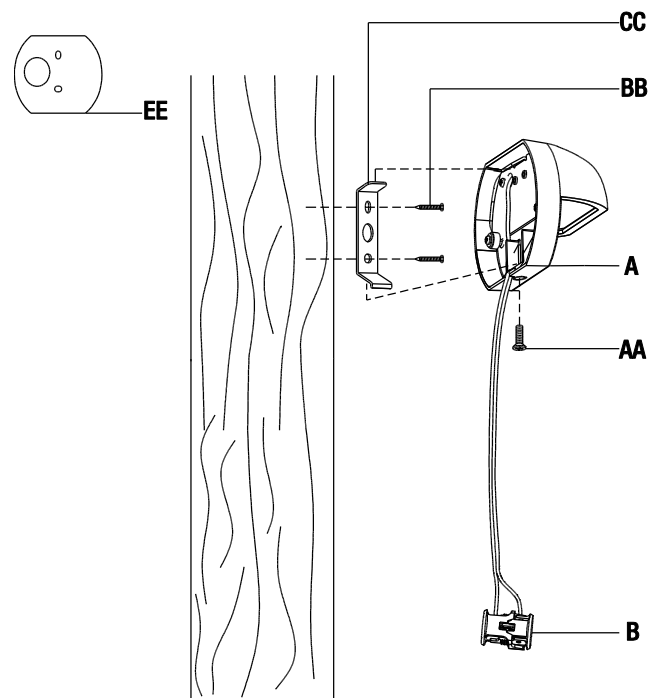
NOTE: This document provides three different methods for installing the light. Please choose from one of the three Step 1 options that best fits your needs.

- Place the cardboard template (EE) on the wall and mark where the holes should be for the wire connector (B) and the self-threading screws (BB).
- Use a drill to drill a hole through the wall for the wire connector (B). The hole should be between 1 in. and 1-1/8 in. in diameter, in order for the wire connector (B) to fit through the hole.
- Place the mounting strap (CC) on the wall, aligning it over the pre-marked holes for the self-threading screws (BB).
- Screw the self-threading screws (BB) into the wall to secure the mounting strap (CC).
- Put the wire connector (B) through the large hole, and then place the lamp body (A) over the mounting strap (CC).
- Screw the mounting screw (AA) into the hole on the bottom of the lamp body (A) to secure it onto the mounting strap (CC).



1 Installing the light on a wooden wall with the wire pointed down

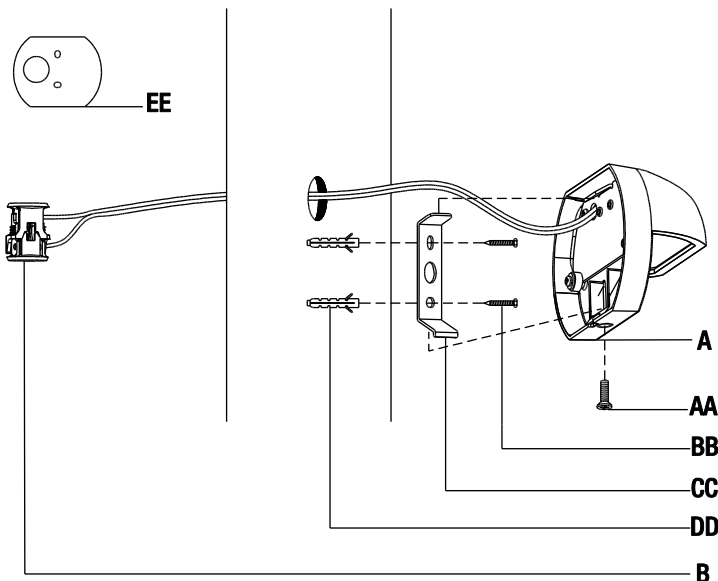
- Place the cardboard template (EE) on the wall and mark where the holes should be for the self-threading screws (BB).
- Place the mounting strap (CC) on the wall, aligning it over the pre-marked holes for the self-threading screws (BB).
- Screw the self-threading screws (BB) into the wall to secure the mounting strap (CC).
- Place the lamp body (A) over the mounting strap (CC).
- The electrical wire can come straight down through the groove on the bottom of the lamp body (A).
- Screw the mounting screw (AA) into the hole on the bottom of the lamp body (A) to secure it onto the mounting strap (CC).



Assembly and Installation (continued)

1 Installing the light on a wall using plastic anchors

- Place the cardboard template (EE) on the wall and mark where the holes should be for the wire connector (B) and the self-threading screws (BB).
- Use a drill to drill a hole through the wall for the wire connector (B). The hole should be between 1 in. and 1-1/8 in. in diameter, in order for the wire connector (B) to fit through the hole.
- Use a 1/16 in. bit on the drill to bore two holes in the wall, placing the holes following the location of the two small holes on the cardboard template (EE).
- Insert the plastic anchors (DD) into the small holes on the wall.
- Place the mounting strap (CC) over the plastic anchors (DD).
- Lightly screw the self-threading screws (BB) into the plastic anchors (DD) to secure the mounting strap (CC).
- Put the wire connector (B) through the large hole.
- Place the lamp body (A) over the mounting strap (CC).
- Screw the mounting screw (AA) into the hole on the bottom of the lamp body (A) to secure it onto the mounting strap (CC).



2 Connecting the wires



WARNING: The wire connector (B) contacts have sharp edges for piercing the main low voltage cable. To avoid injury, do not touch the metal contacts.



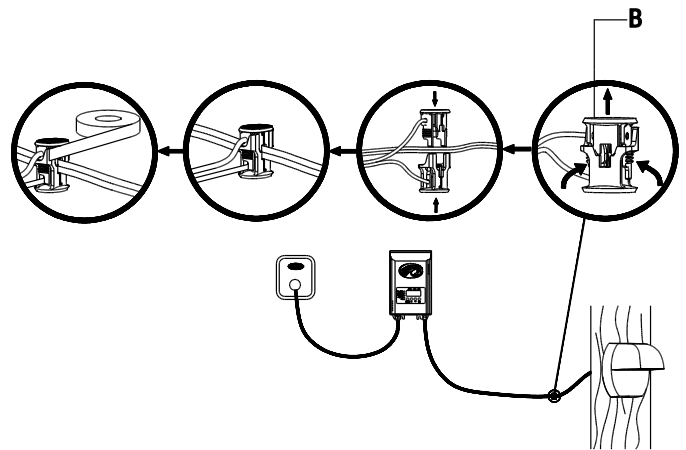
CAUTION: The wire from low voltage power unit should be 12-16 AWG type underground low Energy Circuit Cable.

IMPORTANT:



- Protect the wiring by routing it in close proximity to the light fitting, or next to a building structure such as a house or a deck.
- The landscape wire and connector can also be hidden under stone or buried under grass at a maximum depth of 6 in. (15.24 cm).
- Do not install the fixture within 10 ft. of a pool, spa, or fountain.
- Do not submerge the fixture in water.

- Place the wire connector (B) on opposite sides of the low voltage cable (not included) from the transformer (not included) where the fixture will be located.
- Align and fit the main low voltage cable vertically to the slot of the wire connector (B).
- Press the wire connector (B) together until it is locked around the main low voltage cable. The pre-set prongs will pierce the cable insulation and establish contact with the electrical wire inside.
- Once the wire connector (B) is in place, it is recommended to wrap it with electrical tape (not included).
- After all fixtures are installed, turn on the transformer.



Care and Cleaning

- Clean the fixture with a soft dry cloth.
- Do not use any cleaners with chemicals, solvents or harsh abrasives.

Troubleshooting

Problem	Possible Cause	Solution
The fixture will not light.	<ul style="list-style-type: none"> <input type="checkbox"/> There is no power. <input type="checkbox"/> There is a disconnection or break in the wire. <input type="checkbox"/> The transformer setting is incorrect. 	<ul style="list-style-type: none"> <input type="checkbox"/> Check the outlet and ensure that a breaker or GFCI circuit has not been tripped. <input type="checkbox"/> Follow the wires from the fixture and ensure a continuous connected path back to the transformer. <input type="checkbox"/> Check the settings on the transformer.
The light flickers (one fixture).	<ul style="list-style-type: none"> <input type="checkbox"/> There is a loose wire connector to the fixture. 	<ul style="list-style-type: none"> <input type="checkbox"/> Tighten the wire connector and ensure the metal contacts pierce the insulation on the low voltage cable from the transformer.
The lights flicker (all fixtures).	<ul style="list-style-type: none"> <input type="checkbox"/> There is a loose connection at the transformer. 	<ul style="list-style-type: none"> <input type="checkbox"/> Unplug the transformer from the outlet and visually inspect the positive and negative connecting points. Each wire should be securely screwed in and not in contact with any other.

Warranty

WHAT IS COVERED

The manufacturer warrants this lighting fixture to be free from defects in materials and workmanship for a period of five (5) years from date of purchase. This warranty applies only to the original consumer and only to products used in normal use and service. If this product is found to be defective, the manufacturer's only obligation, and your exclusive remedy, is the repair or replacement of the product at the manufacturer's discretion, provided that the product has not been damaged through misuse, abuse, accident, modifications, alterations, neglect or mishandling.

WHAT IS NOT COVERED

This warranty shall not apply to any product that is found to have been improperly installed, set-up, or used in any way not in accordance with the instructions supplied with the product. This warranty shall not apply to a failure of the product as a result of an accident, misuse, abuse, negligence, alteration, or faulty installation, or any other failure not relating to faulty material or workmanship. This warranty shall not apply to the finish on any portion of the product, such as surface and/or weathering, as this is considered normal wear and tear.

The manufacturer does not warrant and specifically disclaims any warranty, whether express or implied, of fitness for a particular purpose, other than the warranty contained herein. The manufacturer specifically disclaims any liability and shall not be liable for any consequential or incidental loss or damage, including but not limited to any labor / expense costs involved in the replacement or repair of said product.

Contact the Customer Service Team at 1-855-HD-HAMPTON or visit www.HamptonBay.com.

Cable Selection

12 VOLT TAP	Cable Length			
	Total Fixture Wattage	0-50 feet	51-100 feet	101-150 feet
	0-60 Watts	16 AWG	16 AWG	14 AWG
	61-120 Watts	16 AWG	14 AWG	12 AWG
	121-180 Watts	14 AWG	12 AWG	Not Recommended
	181-240 Watts	14 AWG	12 AWG	Not Recommended
	241-300 Watts	12 AWG	Not Recommended	Not Recommended
	600W Transformer = (2x300) Watts	12 AWG	Not Recommended	Not Recommended
	900W Transformer = (3x300) Watts	12 AWG	Not Recommended	Not Recommended

15 VOLT TAP	Cable Length			
	Total Fixture Wattage	0-50 feet	51-100 feet	101-150 feet
	0-60 Watts	16 AWG*	16 AWG	16 AWG
	61-120 Watts	16 AWG*	16 AWG	12 AWG
	121-180 Watts	14 AWG*	14 AWG	12 AWG
	181-240 Watts	14 AWG*	14 AWG	12 AWG
	241-300 Watts	12 AWG*	12 AWG	Not Recommended
	600W Transformer = (2x300) Watts	12 AWG*	12 AWG	Not Recommended
	900W Transformer = (3x300) Watts	12 AWG*	12 AWG	Not Recommended

* NOT RECOMMENDED FOR HALOGEN LANDSCAPE LIGHTS

This data is provided as a general guideline. Actual performance will depend on the installation layout, the fixtures, and the condition of the cable.

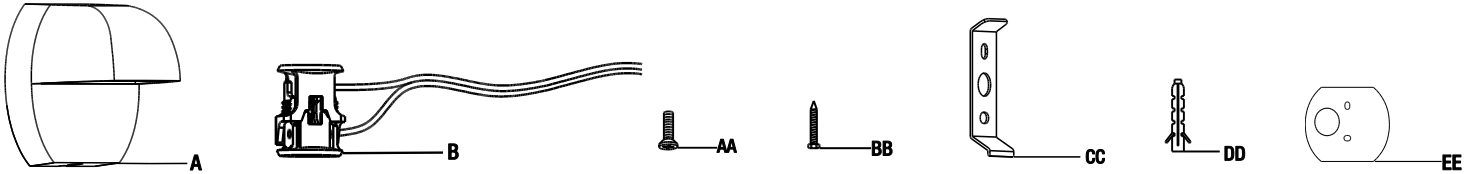


NOTE: Most LED landscape lighting fixtures can operate with full illumination from 9V down to as little as 6V. It is possible to have extended length runs with LED fixtures that go beyond the specifications shown in the guidelines above.



GUÍA DE USO Y MANTENIMIENTO REFLECTOR LED DE BAJO VOLTAJE PARA MONTAJE EN SUPERFICIE

CONTENIDO DEL PAQUETE



- A – Cuerpo del Reflector x1 B – Cable Conector (con cable de 12 pulgadas fijado a la estructura de la lámpara) x1
AA – Tornillo de Montaje (5/32 x 12mm) x1 BB – Tornillos Autorroscantes (20mm) x2 CC – Estribo de Montaje x1
DD – Anclas de Plastico (25mm) x2 EE – Plantilla de Cartón x1

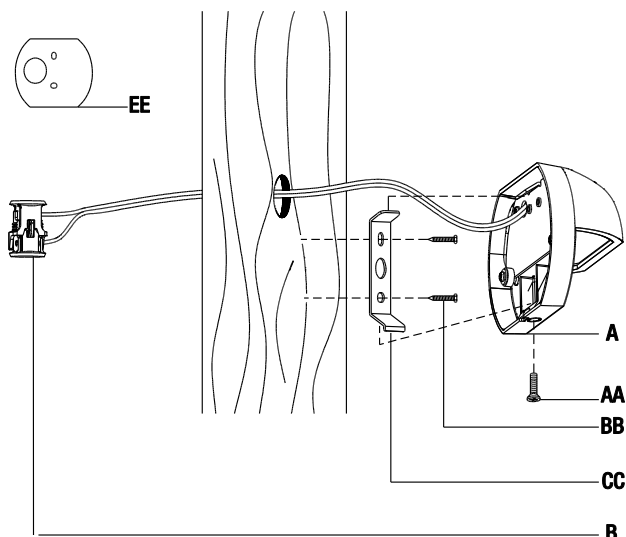
Montaje e Instalación

1 Instalando la lampara en un muro de madera



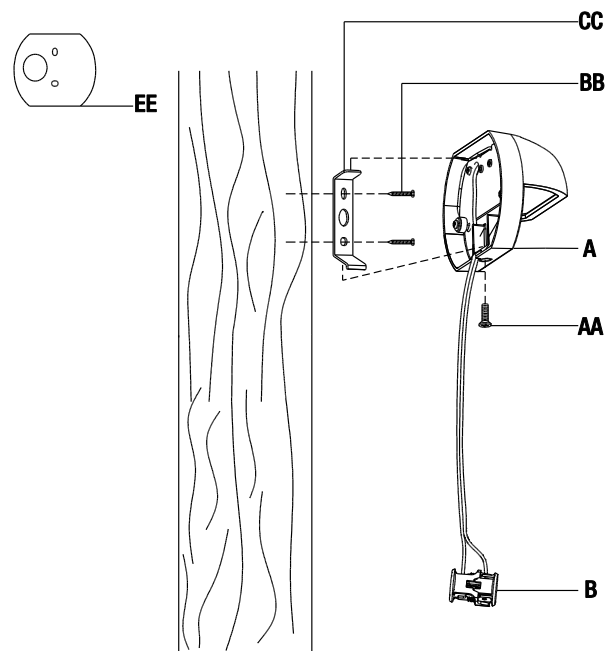
NOTA: Este document ofrece 3 métodos diferentes para la instalación de la lámpara. Por favor elija una de las opciones en Paso 1 que se adapte a sus necesidades.

- Coloque la plantilla de cartón (EE) sobre el muro donde se harán los agujeros para el cable conector (B) y los tornillos autorroscantes (BB).
- Use un taladro para hacer un agujero a través del muro para pasar el cable conector (B). El agujero debe tener un diámetro de entre 1 pulgada y 1-1/8 de pulgada, para que el cable conector (B) pase bien por el agujero.
- Coloque el estribo de montaje (CC) sobre el muro, alineándolo sobre los agujeros marcados anteriormente para los tornillos autorroscantes (BB).
- Atornille los tornillos autorroscantes (BB) en el muro para asegurar el estribo de montaje (CC).
- Pase el cable conector (B) a través del agujero grande, y luego coloque el cuerpo del reflector (A) sobre el estribo de montaje (CC).
- Atornille el tornillo de montaje (AA) en el agujero del fondo del cuerpo del reflector (A) para asegurarla al estribo de montaje (CC).



1 Instalando la lampara sobre un muro de madera con cable apuntando hacia abajo.

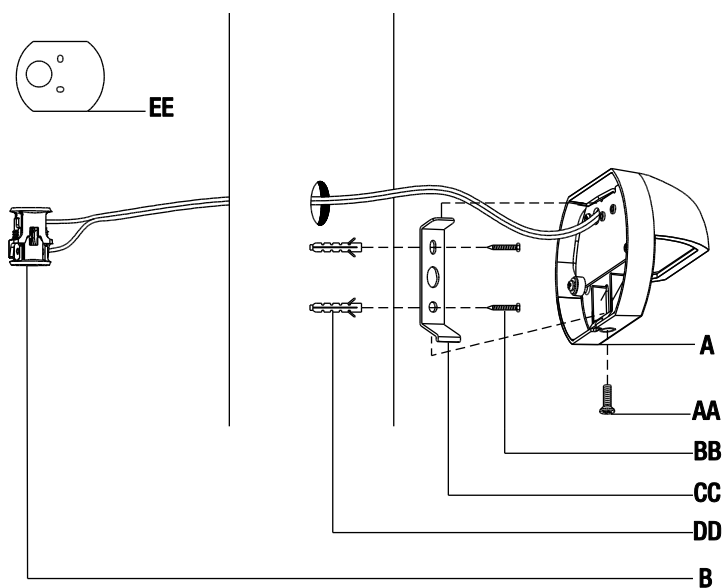
- Coloque la plantilla de cartón (EE) sobre el muro donde se harán los tornillos autorroscantes (BB).
- Coloque el estribo de montaje (CC) sobre el muro, alineándolo sobre los agujeros marcados anteriormente para los tornillos autorroscantes (BB).
- Atornille los tornillos autorroscantes (BB) en el muro para asegurar el estribo de montaje (CC).
- Coloque el cuerpo del reflector (A) sobre el estribo de montaje (CC).
- El cable de la electricidad puede pasar directamente a través del hueco en el fondo del cuerpo del reflector (A).
- Atornille el tornillo de montaje (AA) en el agujero del fondo del cuerpo del reflector (A) para asegurarla al estribo de montaje (CC).



Montaje e Instalación (continuación)

1 Instalando la lámpara en una pared utilizando los anclas de plástico

- Coloque la plantilla de cartón (EE) sobre el muro donde se harán los agujeros para el cable conector (B) y los tornillos autorroscantes (BB).
- Use un taladro para hacer un agujero a través del muro para pasar el cable conector (B). El agujero debe tener un diámetro de entre 1 pulgada y 1-1/8 de pulgada, para que el cable conector (B) pase bien por el agujero.
- Use un taladro de 1/16 pulgadas para hacer dos agujeros en el muro, haga los agujeros siguiendo el modelo de los dos pequeños agujeros sobre la plantilla de cartón (EE).
- Inserte las anclas de plástico (DD) en los agujeros pequeños sobre el muro.
- Coloque el estribo de montaje (CC) sobre las anclas de plástico (DD).
- Atornille solo un poco los tornillos autorroscantes (BB) en las anclas de plástico (DD) para asegurar el estribo de montaje (CC).
- Coloque el cable conector (B) a través del agujero grande.
- Coloque el cuerpo del reflector (A) sobre el estribo de montaje (CC).
- Atornille el tornillo de montaje (AA) en el agujero del fondo del cuerpo del reflector (A) para asegurarla al estribo de montaje (CC).



2 Conexión de los cables



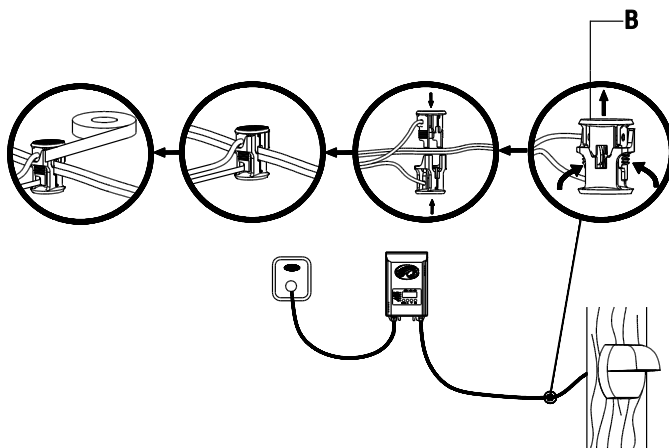
ADVERTENCIA: Los contactos del cable conector (B) tienen bordes filosos para atravesar el cable principal de bajo voltaje. No toque los contactos de metal para evitar lesiones.



PRECAUCIÓN: El cable de la unidad de bajo voltaje debe ser un cable subterráneo de circuito de baja corriente tipo 12-16 AWG.

¡ IMPORTANTE:

- Proteja el cableado colocándolo bien cerca del portalámparas, o siguiendo la estructura de una casa o plataforma.
 - El cable externo y el conector pueden quedar escondidos bajo una piedra o enterrados bajo el césped a una profundidad máxima de 6 pulgadas (15.24 cm).
 - No instale el accesorio a menos de 10 pies de una alberca, spa, o fuente de agua.
 - No sumergir el accesorio en agua.
- Coloque el cable conector (B) en el lado opuesto al del cable de bajo voltaje (no incluido) del transformador (no incluido) donde el accesorio será ubicado.
 - Alinee y ajuste el cable principal de bajo voltaje verticalmente al espacio del cable conector (B).
 - Presione el cable conector (B) hasta que este asegurado al cable principal de bajo voltaje. Las clavijas atravesarán el aislamiento del cable y establecerán contacto con el cable eléctrico de adentro.
 - Una vez que el cable conector (B) esté en su lugar, se recomienda aislarlo cubriéndolo con cinta aisladora (no incluida).
 - Después de instalar todos los accesorios, encienda el transformador.



Mantenimiento y Limpieza

- Limpia la lámpara con un paño suave y seco.
- No uses limpiadores con químicos, solvents, o productos abrasivos.

Solución de Problemas

Problema	Causa Posible	Solución
El accesorio no enciende.	<ul style="list-style-type: none"> <input type="checkbox"/> No hay corriente. <input type="checkbox"/> El cable está desconectado o roto. <input type="checkbox"/> El transformador está mal configurado. 	<ul style="list-style-type: none"> <input type="checkbox"/> Verifique el tomacorriente y asegúrese que no esté apagado el interruptor o circuito GFC. <input type="checkbox"/> Siga los cables desde el accesorio y asegúrese que esté en buen estado bien conectado al transformador. <input type="checkbox"/> Verifique que esté bien la configuración del transformador.
La luz parpadea (en un accesorio).	<ul style="list-style-type: none"> <input type="checkbox"/> Hay algún cable conector suelto en el accesorio. 	<ul style="list-style-type: none"> <input type="checkbox"/> Ajuste el cable conector y asegúrese que los contactos metálicos atraviesan el aislamiento en el cable de bajo voltaje desde el transformador.
Las luces parpadea (todos los accesorios).	<ul style="list-style-type: none"> <input type="checkbox"/> Hay una conexión suelta en el transformador. 	<ul style="list-style-type: none"> <input type="checkbox"/> Desenchufe el transformador del tomacorriente e inspeccione visualmente los puntos de conexión positivo y negativo. Cada cable debe estar bien atornillado y sin tocar a los demás.

Garantía

LO QUE ESTA CUBIERTO

El fabricante garantiza que esta lámpara no presentará defectos materiales o de fabricación por un período de cinco (5) años a partir de la fecha de compra. Esta garantía es válida sólo para el comprador original y sólo cubre los productos en uso y funciones normales. Si se descubre algún defecto en este producto, la única obligación y solución exclusiva del fabricante, a criterio del mismo, será reparar o reemplazar el producto siempre y cuando el defecto no sea resultado de un mal uso, abuso, accidente, modificaciones, alteraciones, negligencia o manejo indebido.

LO QUE (NO) ESTA CUBIERTO

Esta garantía no cubre ningún producto instalado, configurado o usado incorrectamente sin seguir las instrucciones adjuntas al producto. Esta garantía no cubre fallas del producto a consecuencia de un accidente, mal uso, abuso, negligencia, modificaciones o instalaciones defectuosas, o cualquier otra falla no relacionada con defectos materiales o de fabricación. Esta garantía no se aplica al acabado de ninguna parte del producto, como por ejemplo el de la superficie, ni al deterioro por condiciones ambientales, ya que eso se considera un desgaste normal.

El fabricante no garantiza y rechaza especialmente cualquier garantía, expresa o implícita, de idoneidad para un propósito en particular, distinta de la garantía indicada aquí. El fabricante se exime específicamente de cualquier obligación y no es responsable por daños o pérdidas directas o indirectas, lo que incluye cualquier costo de mano de obra o gastos relacionados con el reemplazo o reparación de dicho producto.

Comunícate con el Equipo de Servicio al Cliente al 1-855-HD-HAMPTON o visita www.HamptonBay.com.

Selección por Cable

GRIFO 12 VOLTIOS	Longitud del Cable			
	Total Fixture Potencia	0-50 pies	51-100 pies	101-150 pies
	0-60 Watts	16 AWG	16 AWG	14 AWG
	61-120 Watts	16 AWG	14 AWG	12 AWG
	121-180 Watts	14 AWG	12 AWG	No Recomendado
	181-240 Watts	14 AWG	12 AWG	No Recomendado
	241-300 Watts	12 AWG	No Recomendado	No Recomendado
	600W transformador = (2x300) Watts	12 AWG	No Recomendado	No Recomendado
	900W transformador = (3x300) Watts	12 AWG	No Recomendado	No Recomendado

GRIFO 15 VOLTIOS	Longitud del Cable			
	Total Fixture Potencia	0-50 pies	51-100 pies	101-150 pies
	0-60 Watts	16 AWG*	16 AWG	16 AWG
	61-120 Watts	16 AWG*	16 AWG	12 AWG
	121-180 Watts	14 AWG*	14 AWG	12 AWG
	181-240 Watts	14 AWG*	14 AWG	12 AWG
	241-300 Watts	12 AWG*	12 AWG	No Recomendado
	600W transformador = (2x300) Watts	12 AWG*	12 AWG	No Recomendado
	900W transformador = (3x300) Watts	12 AWG*	12 AWG	No Recomendado

* NO RECOMENDABLE PARA LUCES EXTERIORES DE HALOGEN

Estos datos se proveen como una guía general. El rendimiento concreto dependerá del diseño de instalación, los accesorios, y la condición de los cables.



NOTA: La mayoría de los accesorios de iluminación LED de exterior pueden funcionar a plena iluminación usando 9V y hasta incluso 6V. Es posible conseguir largos más extensos con accesorios LED que van más allá de las especificaciones mostradas en la guía de arriba.