

RYOBI™

18 V EZ CLEAN Power Cleaner
NETTOYEUSE ÉLECTRIQUE
EASY-CLEAN DE 18 V
LIMPIADOR ELÉCTRICO
EASY-CLEAN DE 18 V

RY120350

NOTE: These instructions supplement the **CONNECTING THE SIPHON HOSE TO A GARDEN HOSE** instructions located on page 7 in your operator's manual.

⚠ WARNING:

This insert sheet is not a substitute for reading the operator's manual. To reduce the risk of injury or death, user must read and understand operator's manual before using this product. All page references refer to the operator's manual.

CONNECTING THE SIPHON HOSE TO A GARDEN HOSE

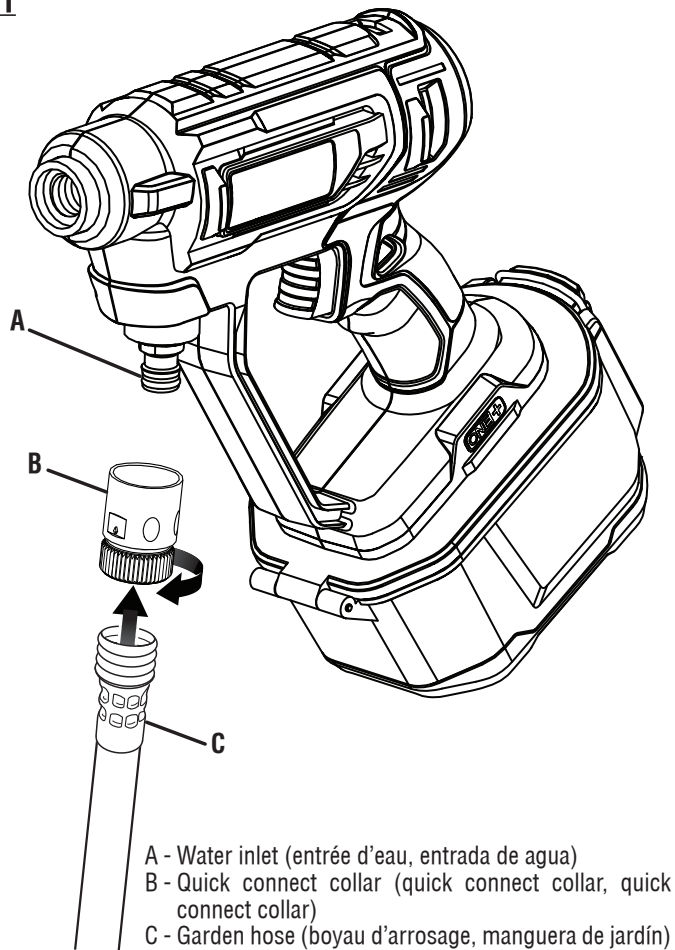
See Figure 1

This product comes equipped with a garden hose quick connector. Instead of removing the filter from the bottom of the siphon hose and connecting the garden hose, use the provided quick connector to connect the garden hose directly to the Power Cleaner.

Please consult your operator's manual for further information or contact Ryobi Customer Service at 1-800-860-4050.

998000167
1-21-20 (REV:02)
961478220-02

Fig. 1



NOTE : Ces instructions supplément les instructions à la page 7 pour **BRANCHER LE TUYAU-SIPHON AU LA NETTOYEUSE DE PUISSANCE** dans le manuel d'utilisation.

 **AVERTISSEMENT :**

Ce feuillet n'est pas un substitut pour la lecture manuel d'utilisation. Pour réduire les risques de blessures, l'utilisateur doit lire et veiller à bien comprendre le manuel d'utilisation avant d'utiliser ce produit. Les références de page se rapportent au manuel d'utilisation.

BRANCHER LE TUYAU-SIPHON AU LA NETTOYEUSE DE PUISSANCE

Voir la figure 1

Ce produit est équipé d'un raccord rapide pour tuyau d'arrosage. Au lieu de retirer le filtre du bas du tuyau de siphon et de connecter le tuyau d'arrosage, utiliser le raccord rapide fourni pour connecter le tuyau d'arrosage directement à la nettoyeuse électrique.

Veuillez consulter le manuel d'utilisation pour en savoir plus ou appeler le service à la clientèle de Ryobi au 1 800 860-4050.

NOTA: Estas instrucciones suplemento a las instrucciones en la página 7 para **CONEXIÓN DE LA MANGUERA de sifón A UNA manguera de jardín** en el manual del operador.

 **ADVERTENCIA:**

Leer esta hoja agregada no equivale a leer el manual del operador. Para reducir los riesgos de lesiones o muerte, el usuario debe leer y comprender el manual del operador antes de utilizar este producto. Todas las referencias a páginas se refieren al manual del operador.

CONEXIÓN DE LA MANGUERA DE SIFÓN A UNA MANGUERA DE JARDÍN

Vea la figura 1

Este producto viene con un conector rápido para manguera de jardín. En lugar de retirar el filtro de la parte inferior de la manguera del sifón y conectar la manguera de jardín, use el conector rápido provisto para conectar la manguera de jardín directamente al Limpiador eléctrico.

Para obtener más información, consulte el manual del operador o póngase en contacto el Servicio de atención al cliente de Ryobi al 1-800-860-4050.

TECHTRONIC INDUSTRIES POWER EQUIPMENT

P.O. Box 1288, Anderson, SC 29622 USA
1-800-860-4050 • www.ryobitools.com