

3-Tier Bamboo Shoe Rack / Zapatero con 3 Niveles de Bambú / Étagère à chaussures de 3 niveaux en Bambou / Scarpiera di Bambù con 3 Livelli / 3 Stufe Bambus Schuhregal

Instruction Manual / Manual de Instrucciones / Manuel d'utilisation / Manuale di Istruzioni / Bedienungsanleitung

29.50 in L x 13 in W x 20 in H  
74.93 cm L x 33.02 cm W x 50.80 cm H

Carefully read instructions and procedures for safe operation.  
PLEASE SAVE THESE INSTRUCTIONS

Lea cuidadosamente las instrucciones y procedimientos para un  
Funcionamiento Seguro. GUARDE ESTAS INSTRUCCIONES

Lire attentivement les instructions et procédures pour un fonctionnement  
sûr. S'IL VOUS PLAÎT CONSERVER CES INSTRUCTIONS

Leggere attentamente le istruzioni e le procedure per il funzionamento  
sicuro. SI PREGA DI CONSERVARE IL PRESENTE MANUALE PER  
FUTURE CONSULTAZIONI

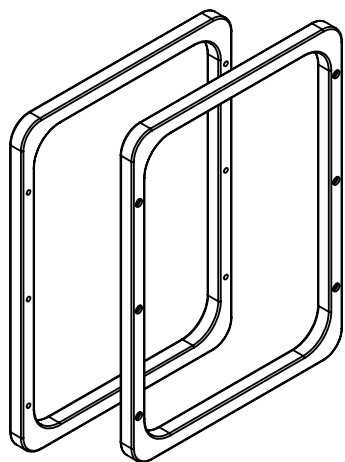
Lesen sie sorgfältig anweisungen und verfahren für den sicheren  
betrieb. BITTE DIESE ANWEISUNGEN



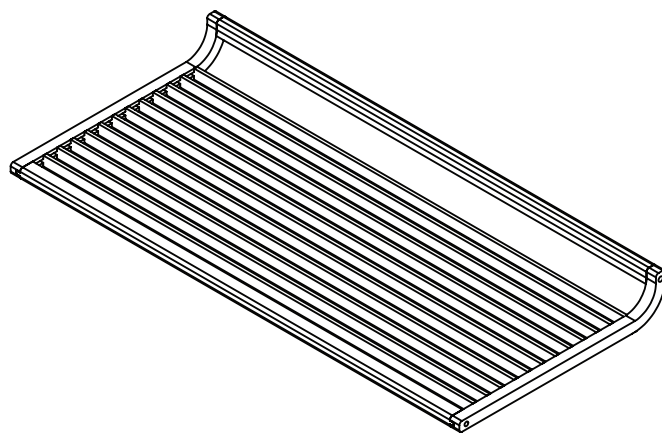
SR1231

Oceanstar Design Group Inc.  
Chino, California 91710 USA  
Tel: 1-909-708-8434  
Email: [Support@oceanstardesign.com](mailto:Support@oceanstardesign.com)  
[www.oceanstardesign.com](http://www.oceanstardesign.com)





**A (2)**



**B (3)**



**a (12)**



**b (1)**

Safety Information / Información de Seguridad / Consignes de Sécurité / Istruzioni di sicurezza / Sicherheitsinformation



**1.** Two adults are recommended for ease of assembly. Handle with care. / Se recomienda dos adultos para un mejor y fácil ensamble. Maneje con cuidado. / Deux adultes sont recommandés pour faciliter l'assemblage. Manipuler avec soin. / Due adulti sono raccomandati per un assemblaggio migliore e più facile. Maneggiare con cura / Zur vereinfachung der montage werden zwei Erwachsene empfohlen. Mit vorsicht behandeln.



**2.** Assembly recommended on a soft surface, such as carpet, to avoid scratching flooring finish. / Para evitar rayar el acabado, ensamble este producto sobre una superficie suave no abrasiva, como una alfombra. / Assemblage sur une surface douce pour éviter les rayer. / Per evitare di graffiare la finitura, assemblare questo prodotto su una superficie morbida non abrasiva, ad esempio un tappeto / Empfohlen montage auf einer weichen oberfläche, zb. teppich, um kratzer am boden zu vermeiden.



**CAUTION:** Do not allow children to climb or play in or around the shelves.

**PRECAUCIÓN:** No permita que los niños se suban o jueguen en o alrededor de los estantes.

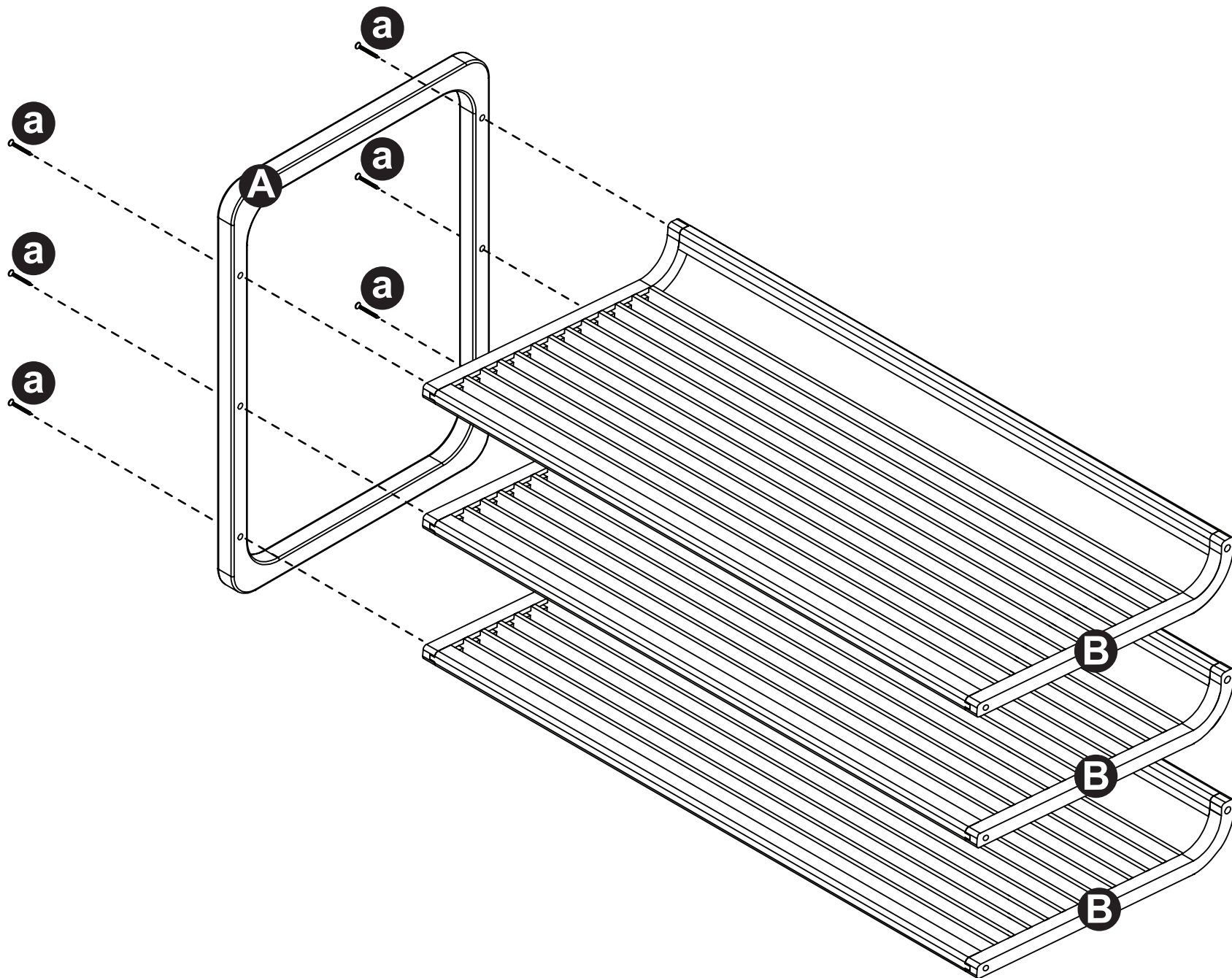
**ATTENTION:** Ne pas permettre aux enfants de grimper ou jouer dans ou autour des étagères.

**ATTENZIONE:** Non permettere ai bambini di arrampicarsi o giocare in o intorno gli scaffali.

**ACHTUNG:** Lassen sie kinder nicht in oder um die egale zu klettern oder zu spielen.

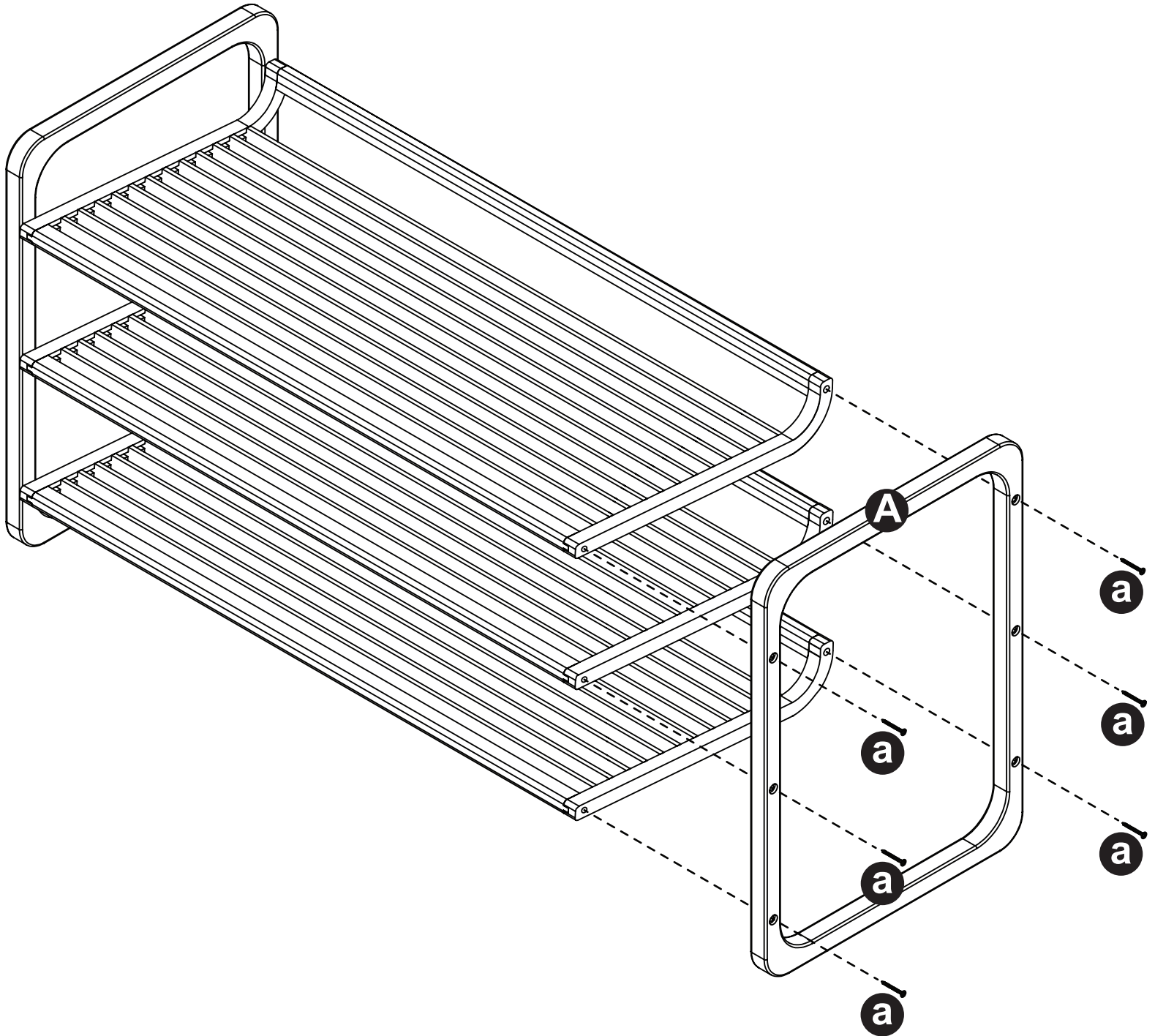


# 1 STEP / PASO / ÉTAPE / PASSO / SCHRITT

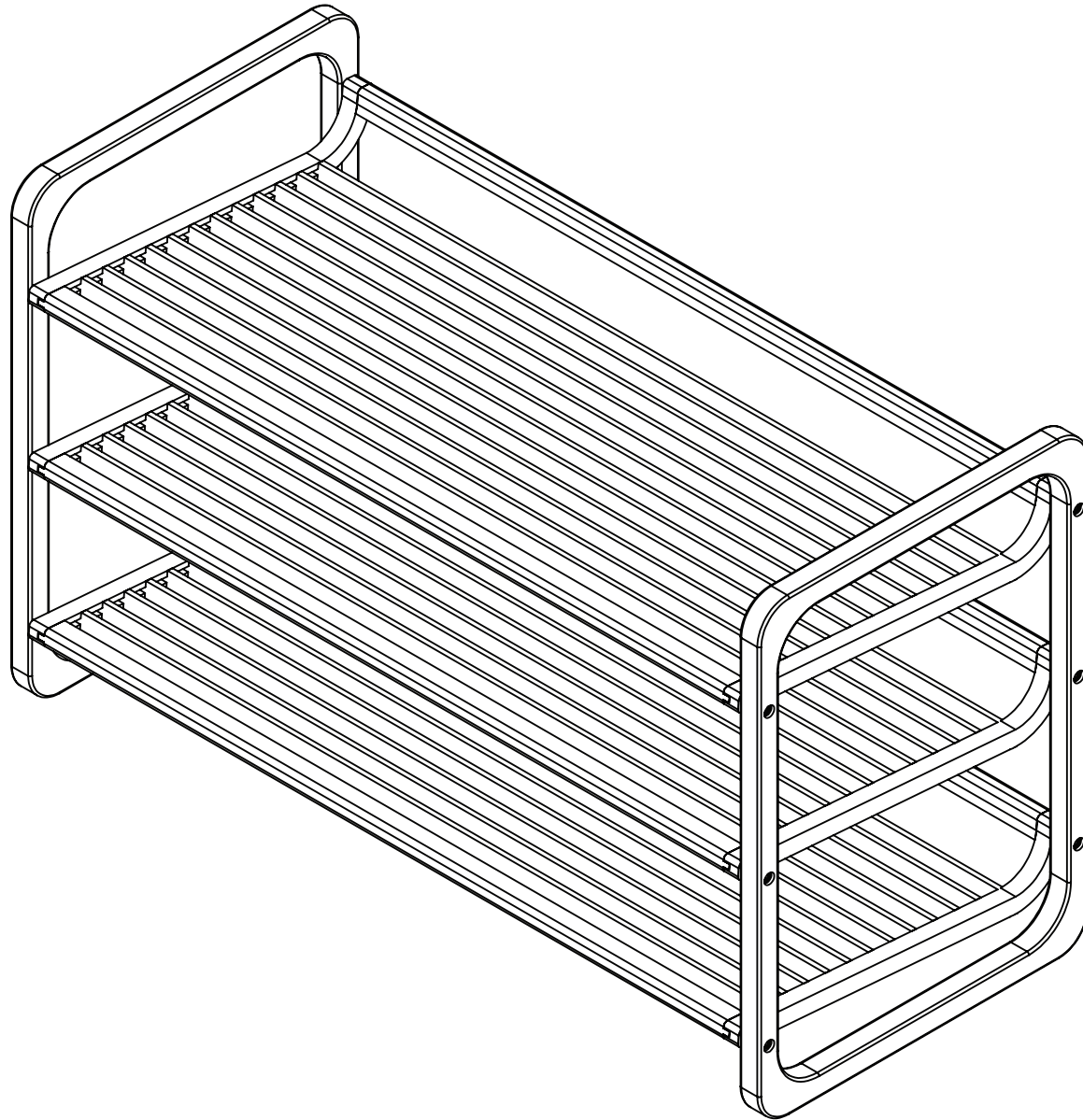




**2** STEP / PASO / ÉTAPE / PASSO / SCHRITT



**3** STEP / PASO / ÉTAPE / PASSO / SCHRITT





### **Thank you for Purchasing Our Product**

If you are having difficulty with assembly or need replacement parts please contact us.

### **PLEASE CALL BEFORE RETURNING TO THE STORE**

Oceanstar Customer Service is here to assist you.

Call us at: 1.909.708.8434

Between 9 am and 5 pm (PST) Mon-Fri

Or Email: [Support@oceanstardesign.com](mailto:Support@oceanstardesign.com)

Please include your: **Contact Name, Phone Number, Item Number, and a brief description of the issue that you are experiencing.**

A customer service representative will respond to you

You may also visit us on line:

[www.OceanstarDesign.com](http://www.OceanstarDesign.com)

### **Gracias por comprar nuestros productos**

Si usted está teniendo dificultad con piezas de montaje o necesidad de reemplazo, por favor póngase en contacto con nosotros.

### **POR FAVOR LLAMAR ANTES DE DEVOLVER A LA TIENDA**

Oceanstar Servicio al cliente está aquí para ayudarle.

Llámenos al: 1.909.708.8434

Entre 9 am y 5 pm (PST) Lun-Vie

O Email: [Support@oceanstardesign.com](mailto:Support@oceanstardesign.com)

Por favor, incluya usted: **Nombre de contacto, Número de Teléfono, Número de Referencia, así como una breve descripción del problema que está experimentando.**

Un representante de servicio al cliente le responderá

También puede visitarnos en línea:

[www.OceanstarDesign.com](http://www.OceanstarDesign.com)

### **Merci d'avoir acheté notre produit**

Si vous rencontrez des difficultés lors du montage ou besoin des pièces de rechange s'il vous plaît contactez-nous.

### **S'IL VOUS PLAÎT APPEL AVANT DE RETOURNER AU MAGASIN**

Oceanstar service à la clientèle est là pour vous aider.

Appelez-nous au: 1.909.708.8434

Entre 9 am et 5 pm (PST) Lun-Ven

Ou par courriel: [Support@oceanstardesign.com](mailto:Support@oceanstardesign.com)

S'il vous plaît vous inclure: Nom, numéro de téléphone, numéro de référence, et une brève description du problème que vous rencontrez.

Un représentant du service à la clientèle vous répondra

Vous pouvez également nous rendre visite en ligne:

[www.OceanstarDesign.com](http://www.OceanstarDesign.com)

### **Grazie per aver scelto il nostro prodotto**

Se si hanno difficoltà con il montaggio o bisogno di parti di ricambio si prega di contattarci.

### **SI PREGA DI CHIAMARE PRIMA DI TORNARE AL NEGOZIO**

Oceanstar Il servizio clienti è qui per aiutarvi.

Chiamaci al numero: 1.909.708.8434

Tra le 9 am e le 5 pm(PST) Lun-Ven

O Email: [Support@oceanstardesign.com](mailto:Support@oceanstardesign.com)

Si prega di includere voi: **Nome del contatto, numero di telefono, numero di articolo, e una breve descrizione del problema che si sta verificando.**

Un rappresentante del servizio clienti risponderà a voi

Si può anche visitare il nostro sito:

[www.OceanstarDesign.com](http://www.OceanstarDesign.com)

### **Vielen Dank für den Kauf unserer Produkte**

Wenn sie schwierigkeiten haben, mit der montage oder notwendigkeit ersatzteilen kontaktieren sie uns.

### **BITTE RUFEN SIE VOR DEM SPEICHER-RÜCKFÜHRUNG**

Oceanstar kundenservice ist hier, um Ihnen zu helfen.

Rufen sie uns an 1.909.708.8434

Zwischen 9.00 uhr und 17.00 Uhr (PST) Mo-Fr

Oder Email: [Support@oceanstardesign.com](mailto:Support@oceanstardesign.com)

Bitte geben sie Ihre: **Kontakt Name, Telefonnummer , Artikelnummer und eine kurze Beschreibung des Problems, die Sie erleben.**

Ein Kundendienstmitarbeiter wird Ihnen antworten

Sie können uns auch online besuchen:

[www.OceanstarDesign.com](http://www.OceanstarDesign.com)