



• **SERIES 100/106/116/120** •

BEFORE YOU BEGIN ASSEMBLING

Please verify all parts are included in door set and are in working condition
Pay careful attention to only those parts required for your particular mirror door

**IF PARTS ARE MISSING
PLEASE DO NOT RETURN THIS PRODUCT TO THE STORE**

Should you need any parts assistance, for added convenience please call

1-800-257-4093

Service Hours: Weekdays 8:00 am – 6:00 pm EST

Please note the six-digit material number located on the packaging label
directly above the model number and bar code prior to making your call.

ANTES DE EMPEZAR A ENSAMBLAR

Por favor verifique que todas las partes de las puertas esten en buenas condiciones
Ponga cuidadosa atencion solamente a aquellas partes requeridas por su puerta de espejo

**SI FALTAN ALGUNAS PIEZAS
POR FAVOR NO REGRESE ESTE PRODUCTO A LA TIENDA**

Si necesita asistencia sobre algunas partes, para su conveniencia llame al

1-800-257-4093

Horas de Servicio: fines de semana 8:00 am – 6:00 pm Hora del este

Por favor vea los digitos localizados en la etiqueta de embalaje ubicada
sobre el numero y codigo de barra antes de hacer su llamada.

AVANT DE COMMENCER L'ASSEMBLAGE

Veillez verifier toutes les pieces de la porte qui sont incluses et en état de fonctionner
Portez une attention particulière seulement aux pieces requises pour votre porte miroir en particulier

**S'ILS MANQUENT DES PIÈCES
PRIÈRE DE NE PAS RETOURNER CE PRODUIT AU MAGASIN**

Si vous avez besoin d'aide pour les pièces ou autre, veuillez composer

1-800-257-4093

Heurs d'ouverture: Semaine 8h00 à 18h00 HNE

Avant d'appeler, veuillez noter le numéro de matériel à six chiffres sur l'étiquette,
au-dessus du numéro de modèle et du code à barres.

Installation Instructions
Toll Free Help Line 1-800-257-4093

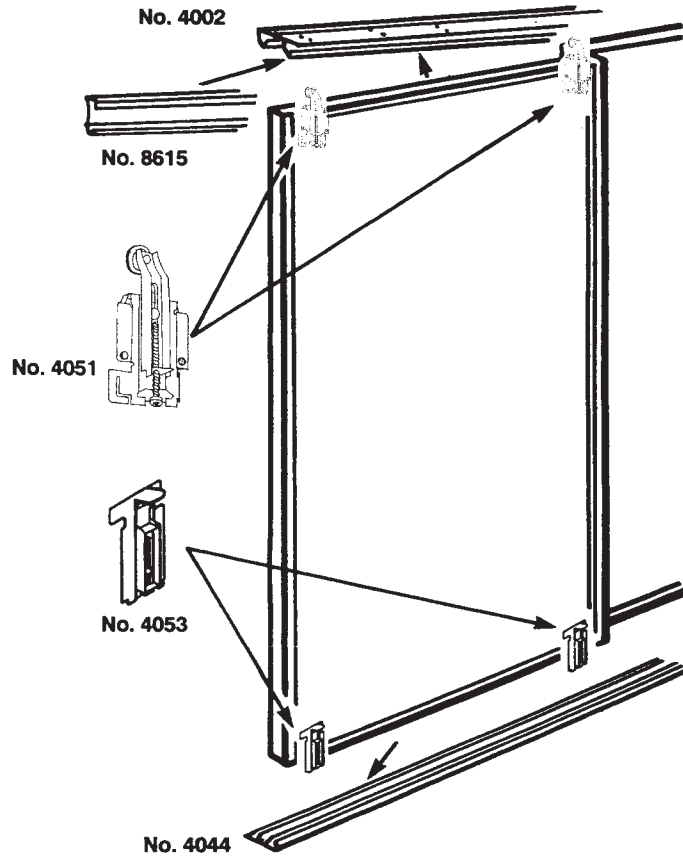
Set Contents

- 2 ea. Door Panels
- 1 ea. No. 4002 Top Track
- 1 ea. No. 8615 Fascia
- 2 pr. No. 4051 Top Hanger Assembly (factory installed)
- 2 pr. No. 4053 Bottom guide Assembly (factory installed)
- 1 ea. No. 4044 FloorTrack

Instrucciones para instalación
Para ayuda puede llamar sin cargo al
1-800-257-4093

Contenido del Juego

- | | |
|----------|--|
| 2 piezas | Paneles (Puertas) |
| 1 pieza | No. 4002 Carril de arriba |
| 1 pieza | No. 8615 Frente |
| 2 pares | No. 4051 Conjunto colgador superior (instalados en la fábrica) |
| 2 pares | No. 4053 Conjunto de guía inferior (instalados en la fábrica) |
| 1 pieza | No. 4044 Carril del suelo |



Instructions d'installation
Service d'aide sans frais 1-800-257-4093

Contenu du Jeu

- | | |
|-------|---|
| 2 ch. | Panneaux de porte |
| 1 ch. | No. 4002 Rail supérieur |
| 1 ch. | No. 8615 Bordure |
| 2 pr. | No. 4051 Système de suspension (installé en usine) |
| 2 pr. | No. 4053 Plaque de guidance inférieur (installé en usine) |
| 1 ch. | No. 4044 Rail inférieur |

Screws Provided



- 8 #8 X 1 1/2" Pan Head Track Screws
- 8 Tornillos de cabeza plana biselada #8 X 1 1/2" (para el carril)
- 8 Vis de rail à tête cylindrique #8 X 1 1/2"



- 6 #8 X 1/2" Pan Head Track Screws
- 6 Tornillos de cabeza plana biselada #8 X 1/2" (para el carril)
- 6 Vis de rail à tête cylindrique #8 X 1/2"

Tornillos Incluidos

Vis Fournies



- 4 No. 18-90 Bumper Pads
- 4 No. 18-90 Tacos amortiguadores
- 4 No. 18-90 Bordures de protection

IMPORTANT: Before installing, please read instructions carefully. Installation may require the purchase of nails, wood strip, anchors and/or additional screws.

IMPOT ANTE: Antes de instalar, lea las instrucciones cuidadosamente. Se pueden necesitar clavos, maderas, anclas y/o más tornillos.

IMPORTANT: Avant l'installation, veuillez lire les instructions avec soin. Pour l'installation il vous faudra peut-être vous procurer des clous, une bande en bois, des chevilles et/ou d'autres vis.

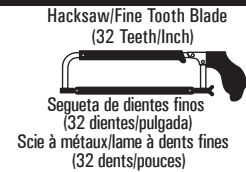
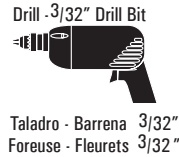
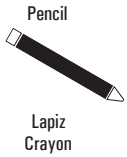


Warning:
Protect Your Eyes Wear Safety Goggles.

Aviso:
Proteja sus ojos con lentes o gafas protectoras.

Mise en garde:
Protégez vos yeux en portant des lunettes de sécurité.

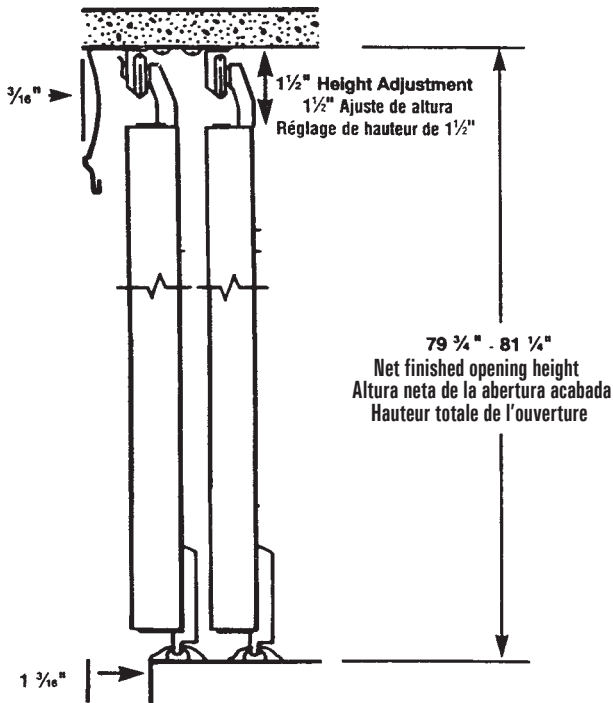
Tools Required • Herramientas Requeridas • Outils Nécessaires



Opening Size Specifications

Height – sized to fit standard 80 1/2" and 96" high openings and will operate properly with a plus or minus 3/4" adjustment provided by the top hanger assembly (79 3/4" – 81 1/4" and 95 1/4" – 96 3/4").

Width – Sized to fit standard 47", 59", 71" and 95" wide finished openings. Opening can be 3" under or 1" over nominal widths.



Especificaciones del tamaño abertura

Altura - Diseñado para instalar en aberturas normales de 80 1/2" y 96" de altura y funcionar dentro de +/- 3/4" de ajuste proveido por el conjunto colgador superior (79 3/4" – 81 1/4" y 95 1/4" – 96 3/4").

Ancho - Diseñado para instalar en aberturas acabadas de 47", 59", 71" y 95". La abertura puede ser 3" menor o 1" mayor que el ancho nominal.

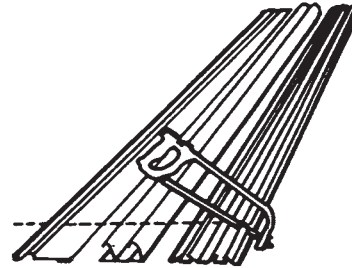
Spécifications d'ouvertures

Hauteur – Taillée pour les ouvertures standard de 80 1/2" et 96" et fonctionne correctement avec un réglage de plus ou moins 3/4" système de suspension (79 3/4" – 81 1/4" et 95 1/4" – 96 3/4").

Largeur - Calibrée pour les ouvertures standard de 47", 59", 71" et 95" de grande largeur. L'ouverture peut être de 3" sous la largeur ou 1" au-dessus de la largeur nominale.

MEASURE CLOSET OPENING BEFORE CUTTING TRACK

1. If Necessary, Cut Top and Bottom Tracks and fascia 1/16" less than width of opening using fine tooth hacksaw blade.



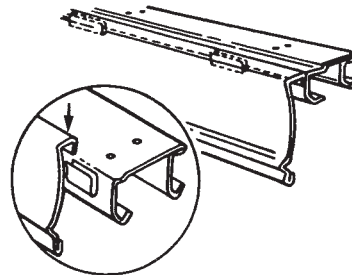
MIDA LA ABERTURA ANTES DE CORTAR EL CARRIL

1. Si es necesario, corte los carriles de arriba y de abajo y el frente lconsequeta de dientes finos 1/16" menos que el ancho de la abertura.

AVANT DE TAILLER LES RAILS, MESUREZ L'OUVERTURE DU PLACARD

1. Au besoin, taillez les rails du haut et du bas et les bordures à 1/16" de moins que la largeur d'une lame de scie à métaux à dents fines.

2. Attach Fascia to Top Track before attaching top track to header. • Press fascia down firmly on clips located along track. This will provide a slight gap to header, allowing for leveling across an uneven header surface.



2. Una el frente al carril superior antes de unir el carril al marco. • Presione firmemente el frente en los pines de carril. Esto dejará un pequeño espacio que permite nivelar, de ser necesario, a la superficie del marco.

2. Fixer les bordure du rail supérieur r avant de fixer le rail au linteau. • Appuyer sur la bordure fermement pour la faire pénétrer dans les étiéris qui se trouvent le long du rail. Ceci donnera un léger espace pour le linteau ce qui permettra de mettre à niveau toute surface inégale.

3. Install Top Track with fascia $\frac{3}{16}$ " back from front of opening. • Pre-drill $\frac{3}{32}$ " pilot holes using every other track hole as a guide. • Fasten track to header with $1\frac{1}{2}$ " screws. • Doorways with no solid wood frame header use screws and anchors (A) – anchors not provided.

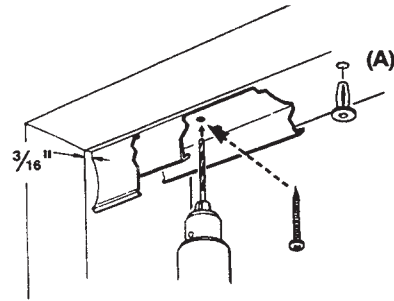
Note: for additional support use every hole (screws not provided).

3. Instale el carril superior con el frente a $\frac{3}{16}$ " del frente de la abertura. • Prebarrene orificios pilotos de $\frac{3}{32}$ " en orificios alternos del carril para guía. • Fije el carril en el dintel con tornillos de $1\frac{1}{2}$ ". • En aberturas sin brochal firme use tornillos con anclas (A) – las anclas no están incluidas.

Nota: para más firmeza use todos los orificios (tornillos no incluidos).

3. Installez le rail supérieur avec le bandeau $\frac{3}{16}$ " derrière le devant l'ouverture. • Percez les avant-trous de $\frac{3}{32}$ " avec le le repère des trous rail. • Fixer le rail au linteau avec les vis de $1\frac{1}{2}$ ". • les seuils qui n'ont pas de linteau en bois solide doivent avoir des vis et des chevilles (A) – chevilles non fournies.

Note: Pour plus de support, utilisez tout le trous (vis non fournies).

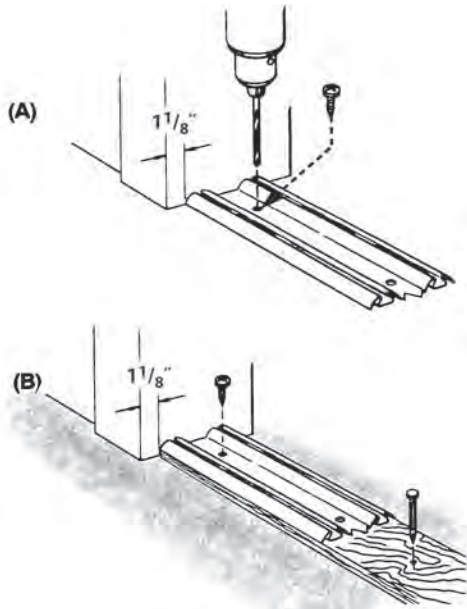


4. Install Bottom Track $1\frac{1}{8}$ " back from front of opening (A). • Pre-drill $\frac{3}{32}$ " pilot holes using every other track hole as a guide. • Fasten track to floor using $1\frac{1}{2}$ " screws provided.

Installing over concrete – same as above, using screws & anchors (anchors not provided).

Installing over carpet – nail wood strip (not provided) $1\frac{3}{16}$ " back from front of opening (B). • Place track on wood strip and fasten using $1\frac{1}{2}$ " screws.

Note: Wood strip should be length of track x $2\frac{1}{2}$ " wide x $\frac{3}{8}$ " high.



4. Instale el carril del suelo a $1\frac{1}{8}$ " del frente de la abertura (A). • Prebarrene orificios pilotos de $\frac{3}{32}$ " en orificios alternos del carril. Fije el carril al suelo con los tornillos de $1\frac{1}{2}$ " (incluidos).

Para instalar en concreto – proceda igual que anteriormente indicado pero usando anclas (no incluidas).

Para instalar sobre alfombra – clave una tira de Madera (no incluida) $1\frac{3}{16}$ " del frente de la abertura (B). • Fije el carril en la tira de Madera con tornillos de $1\frac{1}{2}$ ".

Nota: La tira ha de ser del largo del carril y de $\frac{3}{8}$ " de alto por $2\frac{1}{2}$ " de ancho.

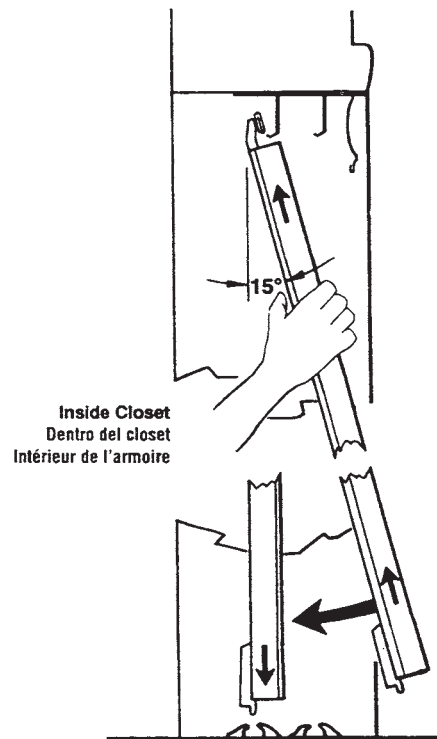
4. Installez le rail du bas $1\frac{1}{8}$ " derrière de la façade de l'ouverture (A). • Percez les avant-trous de $\frac{3}{32}$ " avec le le repère des trous rail • Fixez le rail au sol à l'aide des vis de $1\frac{1}{2}$ " fournies.

Installation sur du béton – même chose que précédemment en utilisant des vis et des chevilles (ancres non fournies).

Installayion sure du tapis – clouez des chevilles de bois (non fournies) à $1\frac{3}{16}$ " à l'arrière de l'ouverture (B). • Placez le rail sur la bande de bois et fixez-le avec des vis de $1\frac{1}{2}$ ".

Note: La bande de bois doit être de la longueur du rail x $2\frac{1}{2}$ " de largeur x $\frac{3}{8}$ " de hauteur.

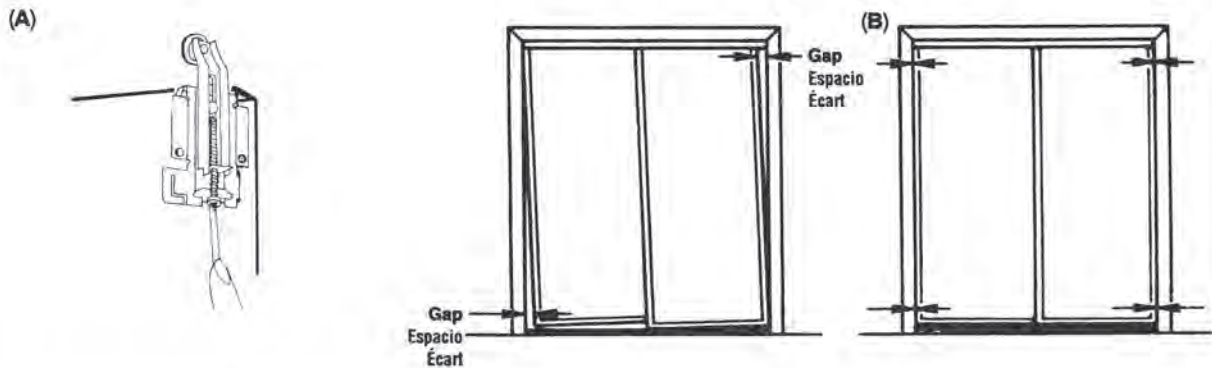
5. Install doors – stand inside closet with rear door first. • Hang door with top hanger assembly from rear channel of top rack. **Note:** To engage with top track door must be angled out approximately 15° at bottom. • Swing bottom of door over bottom track (avoid scraping bottom track). • Snap bottom guide down into place. • Install front door in same manner, installing into front channel of top track and front groove of bottom track. Adjust doors (step 6) before sliding.



5. Instale las puertas – sitúese dentro del closet. • Coloque la puerta interior con el colgador montado en el canal interior del carril superior. **Nota:** la puerta debe estar a un ángulo de 15° del suelo para ser colocada. • empuje la puerta sobre el carril de abajo (sin dañarlo). • Calce a presión la guía inferior bajándola en su lugar. • coloque la puerta de afuera de la misma manera pero en los canales exteriores de ambos carriles. Ajuste las puertas (paso 6) antes de moverlas.

5. Installez les portes – Placez-vous dans le placard avec la porte arrière d'abord. • suspendez a la porte le système de suspension à la gouttière la plus interne du rail supérieure. **Note:** Pour placer la porte dans le rail il faut un angle d'environ 15° vers le bas. • Faites basculer le bas de la porte sur le rail inférieur (évitiez d'égratigner le rail inférieur). • Emboîtez le guide inférieur en l'enfonçant. • Installez la porte avant de la même manière en choisissant lagouttière avant du rail supérieur et la rainure avant du rail inférieur. Réglez les portes (étape 6) avant de les faire glisser.

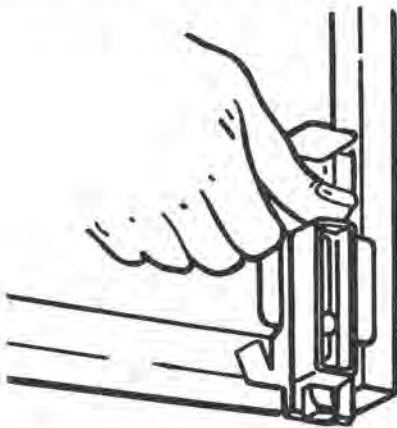
6. Adjust Doors Vertically using a Phillips screwdriver on top hanger assembly self-locking screw (A). • Adjust screws until left door is plumb to left jamb and right door is plumb to right jamb (B). There should be approximately 1/2" clearance at floor.



6. Ajuste las puertas verticalmente usando un destornillador Phillips en los tornillos autotrabadores del colgador el superior (A). • Ajuste los tornillos hasta que la puerta derecha quede fiel en el marco derecho y la izquierda en el marco izquierdo (B). Debe quedar un espacio de 1/2" entre la puerta y el suelo.

6. Réglez les portes verticalement en utilisant un tournevis Phillips sur les vis autofrainées du système de suspension (A). • réglez les vis jusqu'à ce que la porte gauche soit alignée avec le jambage gauche et que la porte droite soit alignée avec le jambage droite (B). Il devrait y avoir un encartement au sol d'environ 1/2".

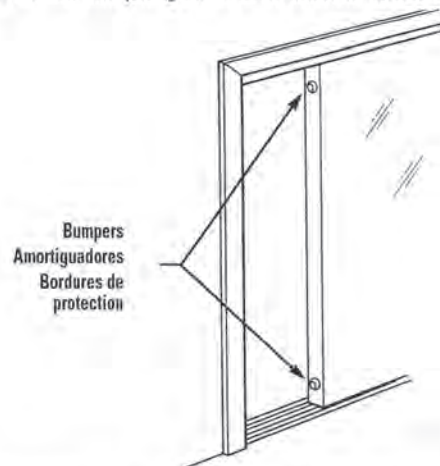
7. Snap-in Bottom Guides by pressing bottom guide down with thumb until hook snaps into floor track. Guide will ride up and down in track to compensate for uneven floor. Guide can be removed by prying up under nylon flange.



7. Instale las guías inferiores presionando con el pulgar hasta que el gancho entre en el carril. La guía correrá arriba y abajo en el carril para compensar un suelo disperejo. La guía se puede remover palanqueando bajo la pesaña de nylon.

7. Encliquetez les guides inférieures en appuyant sur le guide inférieur avec le pouce jusqu'à ce que le crochet s'encliquette dans le rail inférieur. Le guide se déplacera vers le haut et vers le bas sur le rail pour compenser toute inégalité du sol. On peut le retirer en tirant sous la bride en nylon.

8. Attach Bumpers – Apply bumper pads to top and bottom of doors where doors contact left and right jambs. Once doors are completely installed, carefully peel of the protective film from the stiles and rails. Take care when peeling the film so not to scratch the door frames.



8. Instale los amortiguadores – Ponga tacos amortiguadores en las puertas donde topan con los marcos izquierdo y derecho.

Una vez que las puertas están completamente instalados, retire con cuidado la película protectora de los largueros y travesaños. Tenga cuidado al pelar la película de modo de no rayar los marcos de las puertas.

8. Fixez les bordures de protection – Appliquez les bordures de protection en haut et en bas des portes là où elles entrent en contact avec les jambages gauche et droit. Une fois les portes sont complètement installés, soigneusement décollez le film protecteur des montants et traverses. Prenez soin en pelant le film de manière à ne pas rayer les cadres de porte.



5 YEAR LIMITED WARRANTY

Renin warrants all components & hardware for its sliding, Bypass, bifold, pivot and overlay doors against defects in workmanship and materials subject to ordinary wear and tear, for the limited life of these products. This includes mirror door frame components, top tracks, top guides, bottom rollers, pivot hardware and hinges. Further, Renin warrants all safety backed mirror against defects in material and workmanship for a period of five (5) years from the date of purchase. This warranty shall not apply if damages are due to abuse, mishandling, improper installation or use; incidental or coincidental water and/or moisture exposure or foreign matter which includes drippings from ceiling materials or paint; or materials placed on the back or edges of product by others; or mirror failure which includes black edge, discoloration and slight hardware rusting when installed within five (5) miles of salt water. In the event of a defect, malfunction or other failure of the product to which this warranty applies, Renin will remedy the failure or defect, without charge to the consumer within thirty (30) days from the actual receipt of the product, or refund of the purchase price at Renin's discretion. To obtain performance under this warranty, the consumer should contact Renin Customer Service at 1-800-493-5263, between 8:30 am and 6:00 pm EST, Monday to Friday.

GARANTIE LIMITÉE DE CINQ ANS

Renin garantit tous les composants et la quincaillerie de ses portes coulissantes, chevauchantes, pliantes, pivotantes et à revêtement, contre les défauts de fabrication et de matériaux dans des conditions normales d'usage, pour la durée de vie limitée de ces produits. Ces modalités couvrent les composants du cadre de porte à miroir, les rails supérieurs, les guides supérieurs, les roulettes inférieures, la quincaillerie pivotante et les charnières. En outre, Renin garantit tous les miroirs à endos de sécurité contre les défauts de fabrication et de matériaux pendant une période de cinq (5) ans à compter de la date d'achat. La garantie sera nulle si les dommages sont causés par un usage abusif, une mauvaise manipulation, une mauvaise installation ou un mauvais usage, une exposition indirecte ou fortuite à l'eau et/ou l'humidité ou aux corps étrangers qui comprennent les égouttements des matériaux de plafond ou de peinture, ou les matériaux placés au dos ou sur les bords du produit par d'autres, ou une défectuosité du miroir y compris des bords noirs, une décoloration et une légère rouille de la quincaillerie si le produit est installé à moins de 8 km (5 miles) d'une masse d'eau salée. En cas de défaut, mauvais fonctionnement ou autre défaillance du produit couverts par la garantie, Renin réparera la défaillance ou le défaut gratuitement dans les trente (30) jours suivant le retour du produit, ou remboursera le prix d'achat à sa seule discrétion. Pour se prévaloir de cette garantie, le consommateur doit communiquer avec le service à la clientèle de Renin au 1-800-493-5263 entre 8h30 et 18h00, HNE, du lundi au vendredi.

GARANTÍA LIMITADA DE 5 AÑOS

Renin garantiza que todos los componentes y herrajes de las puertas corredizas, corredizas de bypass, plegables, pivotantes y sobrepuestas no presentarán defectos de fabricación o materiales sujetos al desgaste normal durante el tiempo de vida útil limitado de estos productos. Se incluyen los componentes del marco de las puertas con espejos, rieles superiores, guías superiores, ruedas inferiores, herrajes pivotantes y bisagras. Además, Renin garantiza que ninguno de los espejos con refuerzo de seguridad presentará defectos materiales o de fabricación por un período de cinco (5) años a partir de la fecha de compra. Esta garantía no cubre daños causados por abuso, manejo indebido, instalación o uso inadecuados, exposición a agua o humedad indirecta o casual, o a materias extrañas, como materiales provenientes del techo o pintura; o materiales colocados en la parte posterior o los bordes del producto por otras personas; o defectos en el espejo que incluyen bordes negros, decoloración y ligera oxidación de los herrajes si se instala a menos de cinco (5) km del agua salada. En caso de defecto, malfuncionamiento u otra falla del producto cubiertos por esta garantía, Renin solucionará la falla o el defecto sin costo alguno para el consumidor dentro de los treinta (30) días luego de recibir el producto, o le reembolsará el precio de compra, a criterio de Renin. Para recibir atención por esta garantía, el consumidor debe comunicarse con el servicio al cliente de Renin al 1-800-493-5263, de lunes a viernes de 8.30 a.m. a 6.00 p.m. (hora estándar del Este).

Renin US LLC
1141 Ryder Street,
Tupelo, Mississippi 38804
USA