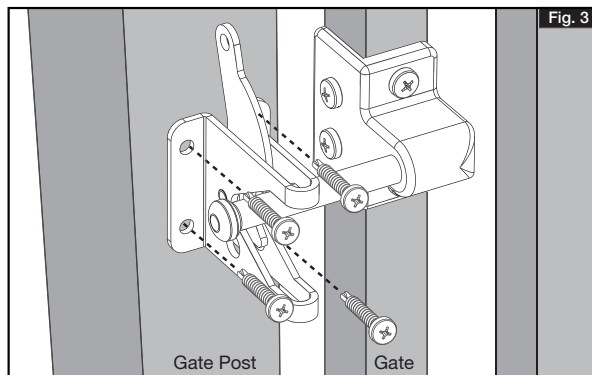
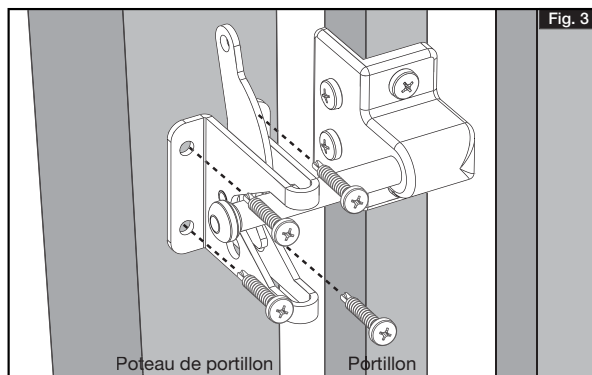


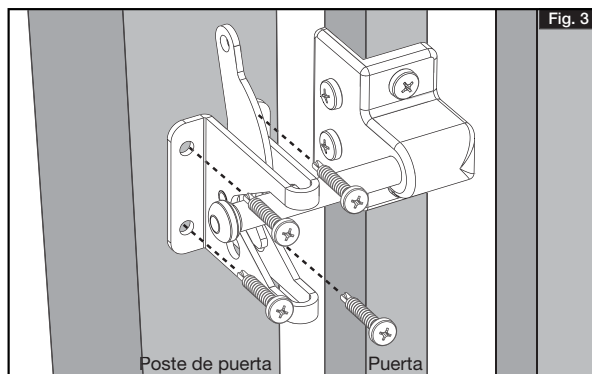
- 3 Measure and install latch and striker with eight 1" Phillips screws. The latch striker is installed on the gate first and then install the latch catch onto the gate post (Fig. 3).



- 3 Mesurer et installer le loquet au moyen et perceur de loquet de huit 25.4 mm vis Phillips. Installer d'abord le perceur de loquet sur le portillon et ensuite installer l'attrape-loquet sur le poteau du portillon (Fig. 3).



- 3 Mida e instale el cerrojo y la traba del cerrojo con ocho tornillos Phillips de 25.4 mm. La traba del cerrojo se instala primero en la puerta y, a continuación, instale el cerrojo en el poste de la puerta (Fig. 3).



Limited Lifetime Warranty

Subject to the conditions and limitations set out below, Barrette Outdoor Living warrants that for so long as the original purchaser of a product manufactured by Barrette Outdoor Living owns that Boerboel Manual Hardware (the Product) it will be free from all defects due to faulty design, materials or workmanship.

If a defect in the Product appears the purchaser must advise Barrette Outdoor Living within 14 days of discovering the defect and return the defective item, comprising either the Product or a defective component of the Product (the item), to Barrette Outdoor Living, freight prepaid, together with proof of purchase whereupon Barrette Outdoor Living will, at its option and cost, repair or replace the defective item with the same or an equivalent Product or component. Barrette Outdoor Living will not be liable for labor or any other costs associated with the dismantling, return or reassembly of the Product or any frame or structure to which it is affixed.

This warranty does not apply in respect of defects due to or arising from: (a) normal wear and tear, (b) the failure to follow any procedures specified or recommended by Barrette Outdoor Living for the installation, operation and maintenance of the Product, (c) any act or circumstance beyond Barrette Outdoor Living's control including tampering, unauthorized repairs, misuse, abnormal use, abuse, accident, damage after delivery to the consumer, damage caused by events beyond human control including but not limited to damage caused by animals or natural events, surface tarnishing and/or damage to components caused by corrosion or other environmental conditions, (d) any defect of or in any framework or material supporting the Product or (e) the faulty workmanship of any person other than Barrette Outdoor Living, including the installer of the Product.

This warranty is personal to the original purchaser of the Product or to the first consumer where the Product has been installed by a contractor for the benefit of the consumer and may not be assigned without Barrette Outdoor Living's prior written consent.

This warranty gives you specific legal rights which are in addition to, and do not replace, other rights and remedies you may have available to you by law and which may vary from state to state.

Except as expressly granted in this warranty or where to do so would contravene a statute: (a) all other warranties, conditions and representations, whether express or implied by general law, statute or custom, in relation to the Product and its quality, fitness for purpose and suitability are expressly excluded and (b) Barrette Outdoor Living's liability is excluded for all other loss, damage or injury of any kind whatsoever (including any direct, indirect or consequential loss or damage, loss of profits or loss of opportunity) arising in connection with the Product, or the supply, condition or use of the Product, including as a result of any negligence, misrepresentation, or other default on the part of Barrette Outdoor Living, its officers, employees, or contractors or otherwise.

For any specific questions about the Barrette Outdoor Living Warranty or to make a warranty claim please contact Barrette Outdoor Living by visiting our website www.boerboelgatesystems.com, emailing or calling 1-800-336-2383.

Garantie limitée à vie

Sous réserve des conditions et restrictions énoncées ci-dessous, Barrette Outdoor Living garantit que, pour aussi longtemps que l'acheteur initial d'un produit fabriqué par Barrette Outdoor Living possède le « Boerboel Manuel Hardware » (le produit), celui-ci sera exempt de toutes déficiences dues à la conception, aux matériaux ou à une mauvaise fabrication.

Si une défectuosité apparaît dans le produit, l'acheteur doit aviser Barrette Outdoor Living dans les 14 jours de la découverte de la défectuosité et retourner l'article défectueux, comprenant soit le produit soit un composant défectueux du produit (l'article), à Barrette Outdoor Living, port payé, accompagné d'une preuve d'achat, après quoi Barrette Outdoor Living fera, à son gré et au coût qu'il décidera, réparer l'article défectueux ou le remplacer par le même article ou un produit ou composant équivalent. Barrette Outdoor Living ne sera pas responsable pour le coût de la main d'œuvre ou d'autres coûts liés au démantèlement, au renvoi ou au remontage du produit ou de tout cadre ou structure à laquelle il est apposé.

Cette garantie ne s'applique pas à l'égard des déficiences dues ou découlant de : (a) l'usure normale ; (b) le non-respect des procédures spécifiées ou recommandées par Barrette Outdoor Living pour l'installation, l'exploitation et la maintenance du produit ; (c) tout acte ou circonstance hors du contrôle de Barrette Outdoor Living, y compris la falsification, les réparations non autorisées, une mauvaise utilisation, une utilisation anormale, un accident, les dégâts occasionnés après la livraison au consommateur, les dommages causés par des événements indépendants de la volonté humaine, y compris, mais sans s'y limiter, les dommages causés par les animaux ou des événements naturels, ternissement de surface et/ou endommagement des composants causés par la corrosion ou d'autres conditions environnementales (d) toute déficiences dans le cadre ou le support du produit ; ou (e) toute malfaçon effectuée par toute personne autre que Barrette Outdoor Living, y compris la personne qui a installé le produit.

Cette garantie est personnelle à l'acheteur d'origine du produit ou au premier acheteur où le produit a été installé par un entrepreneur pour le bénéficiaire de cet acheteur et ne peut être cédé sans l'accord préalable de Barrette Outdoor Living.

Cette garantie vous donne des droits juridiques spécifiques qui s'ajoutent mais ne remplacent pas d'autres droits et recours que vous pourriez avoir à votre disposition grâce à la loi et qui peuvent varier d'un État à l'autre.

Sauf autorisation expresse dans la présente garantie ou dans un lieu où cela serait contraire à une loi : (a) toutes les autres garanties, conditions et représentations, expresses ou implicites par une loi générale, un statut ou une coutume, par rapport au produit et à sa qualité, son aptitude à un emploi particulier et sa pertinence sont expressément exclus ; et (b) la responsabilité de Barrette Outdoor Living est exclue pour toutes les autres pertes, dommages ou préjudices de quelque nature que ce soit (y compris toute perte directe, indirecte ou dommages, pertes de profit ou perte d'occasion) en rapport avec le produit ou son alimentation, son état ou son utilisation, y compris à la suite d'une négligence, d'une déclaration inexacte ou autre défaut de la part de Barrette Outdoor Living, ses dirigeants, employés ou entrepreneurs ou autres.

Pour des questions spécifiques concernant la garantie de Barrette Outdoor Living ou pour faire une demande de garantie veuillez contacter Barrette Outdoor Living en visitant notre site Web www.boerboelgatesystems.com, en envoyant un courriel ou par téléphone au 1-800-336-2383.

Garantía limitada de por vida

Sujeto a las condiciones y limitaciones establecidas a continuación, Barrette Outdoor Living garantiza que siempre que el comprador original de un producto fabricado por Barrette Outdoor Living sea propietario de Boerboel Manual Hardware (el Producto) este estará libre de todo defecto debido a defectos en el diseño, materiales o mano de obra.

Si aparece un defecto en el producto, el comprador deberá notificar a Barrette Outdoor Living dentro de un plazo de 14 días a partir de descubrir el defecto y devolver el producto defectuoso, compuesto por el producto o un componente defectuoso del producto (el Artículo), a Barrette Outdoor Living, portes pagados, junto con el comprobante de compra con lo cual Barrette Outdoor Living, a su criterio y costo, reparar o sustituir el artículo defectuoso con un producto o componente igual o equivalente. Barrette Outdoor Living no se hará responsable de la mano de obra o de cualquier otro costo asociado con el desmantelamiento, la devolución y el montaje del Producto ni de los marcos o estructuras en donde está instalado.

Esta garantía no se aplica en cuanto a los defectos que se deben a o provienen de: (a) el desgaste normal; (b) el hecho de que no se sigan los procedimientos especificados o recomendados por Barrette Outdoor Living para la instalación, operación y mantenimiento del producto. (c) cualquier acto o circunstancia fuera del control de Barrette Outdoor Living, incluida la manipulación, las reparaciones no autorizadas, el uso indebido, el uso anormal, el abuso, los accidentes, los daños después de la entrega al consumidor, los daños causados por eventos fuera del control humano incluidos, entre otros, los daños causados por animales o fenómenos naturales, la coloración de la superficie y/o los daños a los componentes a causa de la corrosión y otras condiciones ambientales (d) cualquier defecto o en cualquier marco o material donde está instalado el Producto; o (e) la fabricación defectuosa de cualquier otra persona que no sea Barrette Outdoor Living, incluido el instalador del producto.

Esta garantía es personal para el comprador original del producto o para el primer consumidor en caso de que el producto ha sido instalado por el contratista para beneficio del consumidor y no se puede asignar sin el consentimiento previo de Barrette Outdoor Living.

Esta garantía le concede derechos legales específicos que son adicionales, y no sustituyen, los derechos y recursos que puede tener a su disposición por ley y que pueden variar de un estado a otro. Salvo que se especifique lo contrario en esta garantía o en dónde hacerlo intentan contra la ley: (a) todas las demás garantías, condiciones y representaciones, ya sean expresas o implícitas por la ley general o la costumbre, en relación con el producto y su calidad, adecuación a un propósito e idoneidad están expresamente excluidas; y (b) La responsabilidad de Barrette Outdoor Living es excluida de todas las demás pérdidas, daños o perjuicios de cualquier tipo (incluyendo cualquier daño o pérdida directa, indirecto o consecuente, pérdida de beneficios o pérdida de oportunidad) que surjan en relación con el producto, o el suministro, las condiciones o el uso del producto, por ejemplo, como resultado de cualquier tipo de negligencia, fraude o cualquier otro defecto por parte de Barrette Outdoor Living, sus empleados, agentes, contratistas o cualquier otro.

Para preguntas específicas sobre la Garantía de Barrette Outdoor Living o para realizar una reclamación de garantía, contacte a Barrette Outdoor Living visitando nuestro sitio web www.boerboelgatesystems.com, enviando un mensaje electrónico o llamando al 1-800-336-2383.

BOERBOEL
Gate Solutions

Solid. Simple. Secure.

Gravity Latch For Steel Gates



Read all instructions prior to installing product. Refer to manufacturers safety instructions when operating any tools.

BOERBOEL
Gate Solutions

Solid. Simple. Secure.

Loquet à pesanteur Pour barrières en acier



Lire toutes les instructions avant d'installer le produit. Consulter les consignes de sécurité du fabricant lors de l'utilisation des outils.

BOERBOEL
Gate Solutions

Solid. Simple. Secure.

Cerrojo de gravedad Para puertas de acero



Lea todas las instrucciones antes de instalar el producto. Consulte las instrucciones de seguridad del fabricante al utilizar herramientas.

WARNING:

- Improper installation of this product can result in personal injury. Always wear safety goggles when cutting, drilling and assembling the product.
- Incorrect installation may cause harm to the gate or individual.
- Not pool code approved.

NOTICE:

- DO NOT attempt to assemble the kit if parts are missing or damaged.
- DO NOT return the product to the store, for assistance or replacement parts call: 1-800-336-2383.

Please read the instructions completely before assembling. Retain manual and your dated sales slip for future reference or warranty claims.

AVERTISSEMENT :

- L'installation incorrecte de ce produit peut entraîner des blessures. On doit toujours porter des lunettes de sécurité lors de la coupe, du perçage et de l'assemblage du produit.
- Une installation incorrecte est susceptible de causer des dommages à la barrière ou des blessures à la personne qui fait l'installation.
- Ce produit n'est pas approuvé pour les piscines.

AVIS :

- NE PAS tenter de monter le kit si des pièces sont manquantes ou endommagées
- NE PAS retourner le produit au magasin ; pour une aide ou un remplacement, faire le numéro suivant : 1-800-336-2383.

Veuillez lire les instructions avant l'assemblage. Conserver le manuel et votre reçu de caisse daté pour de futures références ou de réclamations de garantie

ADVERTENCIA:

- La instalación incorrecta de este producto puede provocar lesiones corporales. Utilice siempre gafas de seguridad al cortar, taladrar y ensamblar el producto.
- La instalación incorrecta puede causar daños a la puerta o a personas.
- No aprobado por el código de piscinas.

AVISO:

- NO intente instalar el kit si faltan piezas o las piezas están dañadas.
- NO devuelva el producto a la tienda; para solicitar ayuda o piezas de repuesto llame al: 1-800-336-2383.

Lea las instrucciones en su totalidad antes de comenzar a instalar. Conserve el manual y el recibo de compra fechado para futura referencia o reclamos de garantía.

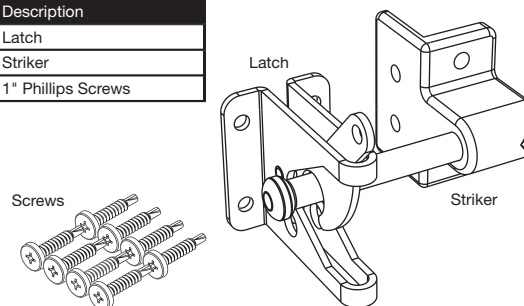
TOOLS NEEDED:

Gate
Safety Glasses
Level
Tape Measure

3/32" Drill Bit
Pencil
Phillips Driver Bit
Drill

COMPONENT LIST:

QTY	Description
1	Latch
1	Striker
8	1" Phillips Screws

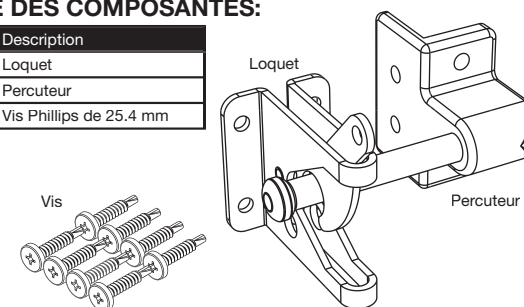
**OUTILS REQUIS:**

Portail
Lunettes de sécurité
Niveau
Mètre à ruban

Mèche de 2.38 mm
Crayon
Tournevis Phillips
Perceuse

LISTE DES COMPOSANTES:

QTE	Description
1	Loquet
1	Percuteur
8	Vis Phillips de 25.4 mm

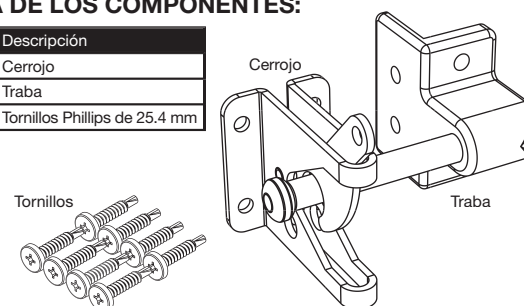
**HERRAMIENTAS NECESARIAS:**

Puerta
Gafas de protección
Nivel
Cinta métrica

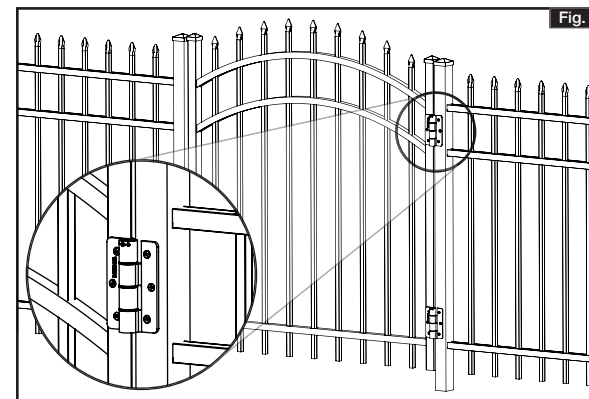
Broca de 2.38 mm
Lápiz
Puntas de destornillador Phillips
Taladro

LISTA DE LOS COMPONENTES:

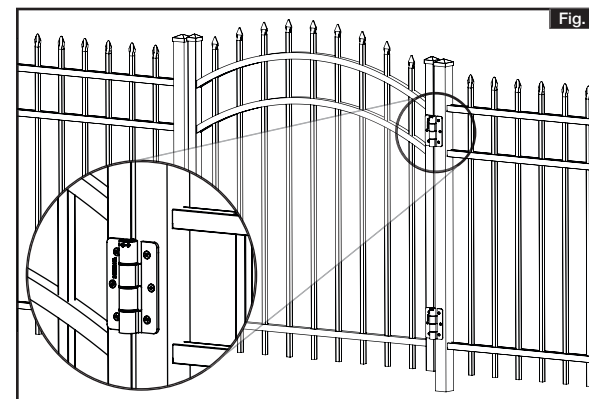
CTD	Descripción
1	Cerrojo
1	Traba
8	Tornillos Phillips de 25.4 mm



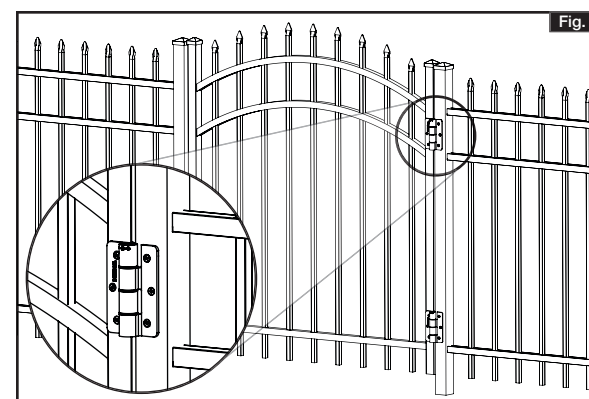
1 Install Boerboel Gate Hinges before installing latch (Fig. 1).



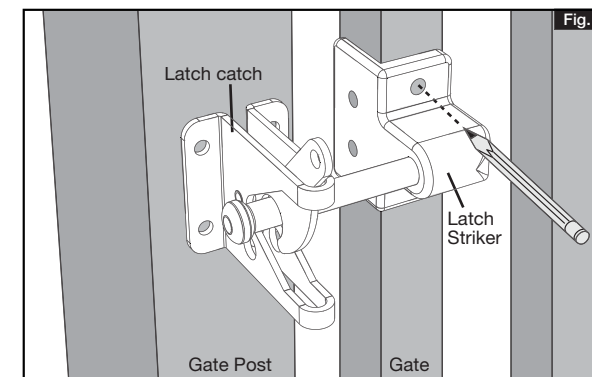
1 Installer les charnières de portillon de Boerboel avant d'installer le loquet (Fig. 1).



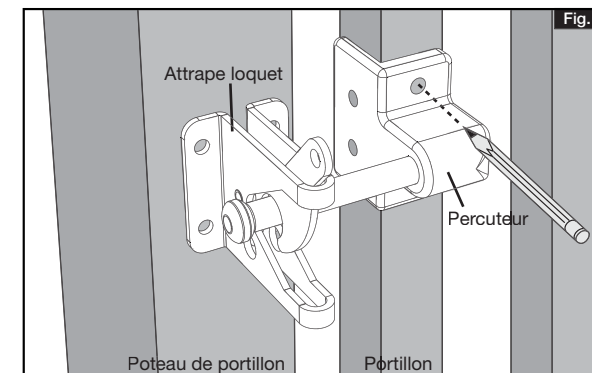
1 Instale las bisagras de puerta Boerboel antes de instalar el cerrojo (Fig. 1).



2 Once hinges are installed and gate is aligned, mark pilot holes for latch on post and gate through screw holes. Then drill using 3/32" bit (Fig. 2).



2 Une fois que les charnières sont installées et que le portillon est aligné, marquer l'emplacement des trous pour le loquet sur le poteau et sur le portillon. Marquer l'emplacement des avant-trous à travers les trous pour vis. Percer alors à l'aide d'une mèche de 2.38 mm (Fig. 2).



2 Ya que las bisagras estén instaladas y la puerta está alineada, marque los agujeros para el cerrojo en el poste y en la puerta. Marque los agujeros guía a través de los agujeros para los tornillos. A continuación, perforo con una broca de 2.38 mm (Fig. 2).

