

## BOSCH ZERO CLEARANCE INSERT TS1005



**WARNING** Read and understand the manual for use of this accessory with the tool.

1. Remove plug from power source, and remove the blade guard assembly.
2. Lower the blade completely below the table surface.
3. Lay insert **1** in the table opening as shown in figure 1, and secure in place with the four mounting screws provided **2**.
4. Turn saw on and slowly raise blade as high as it will go until blade cuts completely through the insert **1** to rear slot opening.
5. Reattach the blade guard assembly.

### Adjusting the table insert

The table insert **1** should be adjusted so it is flush with the saw table surface.

- A. Place a straight edge or square on the saw table extending over the insert **1**.
- B. If adjustment is necessary, adjust the insert **1** flush with the table by turning four leveling screws **3**.

Never operate the saw without the proper insert in place. Use the saw insert when sawing; the dado insert when dadoing; and the molding insert when making molding cuts.

**ATTENTION:** This accessory is for 90 degree cuts only.

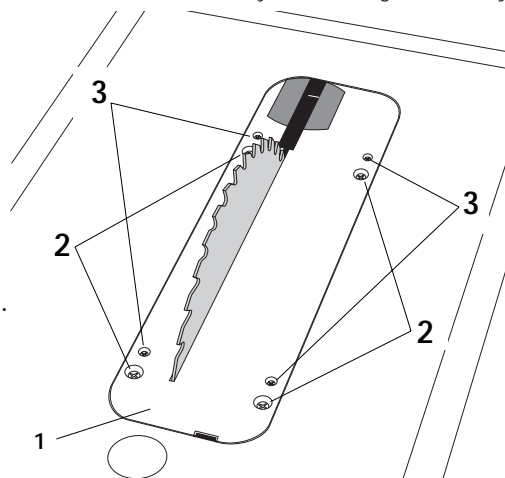


Figure 1.  
Insert

## ÉLÉMENT AMOVIBLE SANS JEU TS1005 BOSCH



**AVERTISSEMENT** Lire et comprendre le mode d'emploi de cet accessoire avec l'outil.

1. Débranchez la machine et démontez l'ensemble du capot de lame.
2. Abaissez complètement la lame sous la surface de la table.
3. Placez l'élément amovible **1** dans le logement de la table comme illustré à la figure 1 et fixez-le avec les quatre vis de montage **2** fournies.
4. Démarrez la scie et remontez doucement la lame à fond en position haute jusqu'à ce que l'élément amovible **1** soit complètement scié et que le trait de scie débouche dans la fente aménagée à l'arrière de celui-ci.
5. Remontez l'ensemble du capot de lame.

### Réglage de l'élément amovible

L'élément amovible **1** doit être réglé de manière à ce qu'il affleure la surface de la table.

- A. Posez un règle ou une équerre sur la table de la scie de manière à couvrir l'élément amovible **1**.
- B. Si un réglage est nécessaire, tournez les quatre vis de mise à niveau **3** jusqu'à ce que l'élément amovible **1** affleure la table.

Ne faites jamais fonctionner la scie sans que l'élément amovible approprié soit en place. Servez-vous de l'élément de sciage pour scier, de l'élément de rainurage pour rainurer et de l'élément de moulurage pour moulurer.

**ATTENTION :** Cet accessoire est exclusivement réservé aux coupes d'équerres.

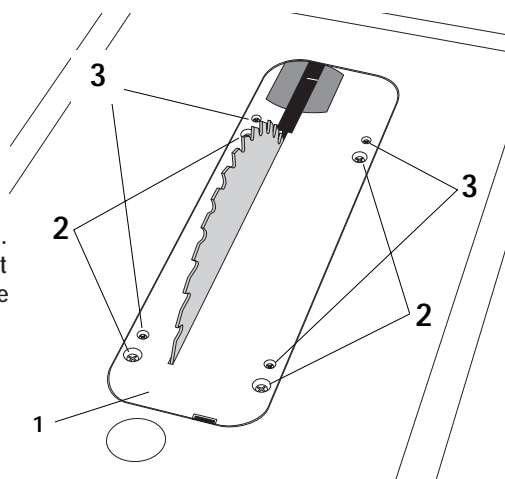


Figure 1.  
Élément amovible

## ACCESORIO DE INSERCIÓN DE HOLGURA CERO TS1005 BOSCH



**ADVERTENCIA** Lea y entienda el manual para el uso de este accesorio con la herramienta.

1. Saque el enchufe de la fuente de energía y quite el ensamblaje del protector de la hoja.
2. Baje la hoja completamente por debajo de la superficie de la mesa.
3. Coloque el accesorio de inserción **1** en la abertura de la mesa de la manera que se muestra en la figura 1 y sujételo en su sitio con los cuatro tornillos de montaje **2** suministrados.
4. Encienda la sierra y suba lentamente la hoja tanto como se pueda hasta que corte completamente a través del accesorio de inserción **1** hacia la abertura trasera de la ranura.
5. Vuelva a colocar el ensamblaje del protector de la hoja.

### Ajuste del accesorio de inserción de la mesa

El accesorio de inserción de la mesa **1** debe ajustarse de manera que esté al ras con la superficie de la mesa de la sierra.

- A. Coloque una regla recta o una escuadra sobre la mesa de la sierra, de manera que se extienda sobre el accesorio de inserción **1**.
- B. Si es necesario hacer algún ajuste, ajuste el accesorio de inserción **1** al ras con la mesa girando los cuatro tornillos niveladores **3**.

Nunca utilice la sierra si no tiene colocado en su sitio el accesorio de inserción apropiado. Utilice el accesorio de inserción de la sierra al aserrar, el accesorio de

inserción de mortajar al cortar mortajas y el accesorio de inserción de moldeado al moldear.

**ATENCIÓN:** Este accesorio es solamente para cortes a 90 grados.

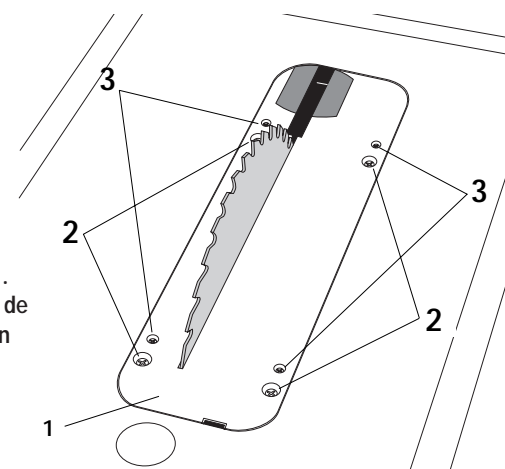


Figure 1.  
Accesorio de inserción