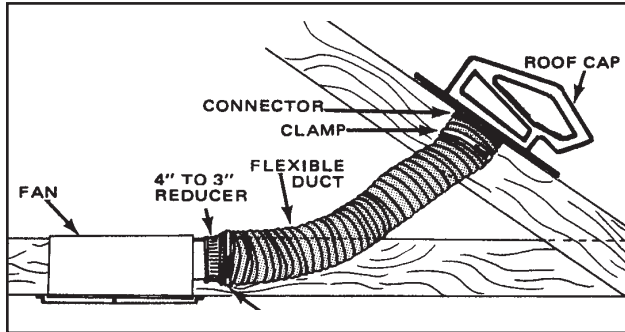


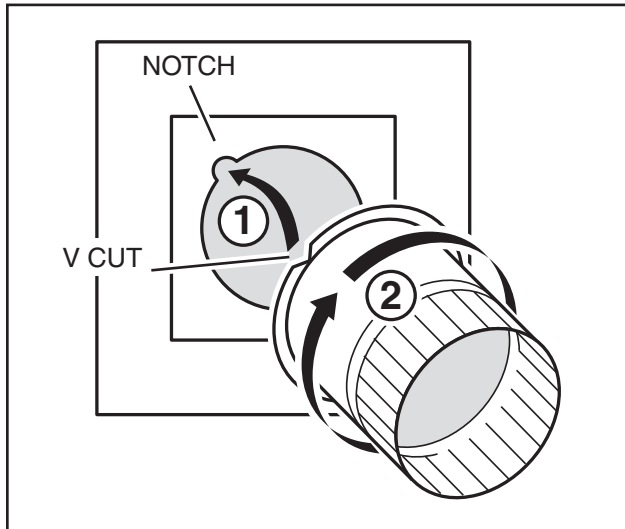
# ROOF VENT KIT INSTALLATION INSTRUCTIONS

Plan installation carefully. Roof cap will accept 3" or 4" round duct. Tape all joints with duct tape to prevent air and water leaks.

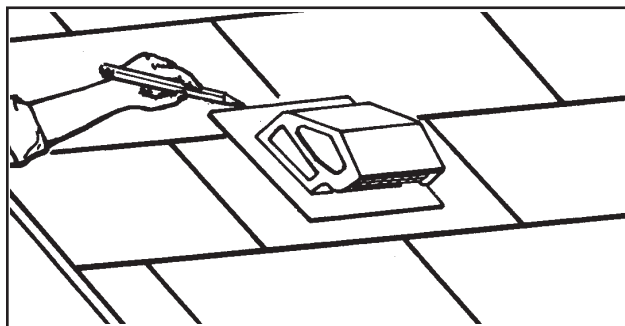
**NOTE: DO NOT INSTALL THE ROOF CAP ON A FLAT ROOF.**



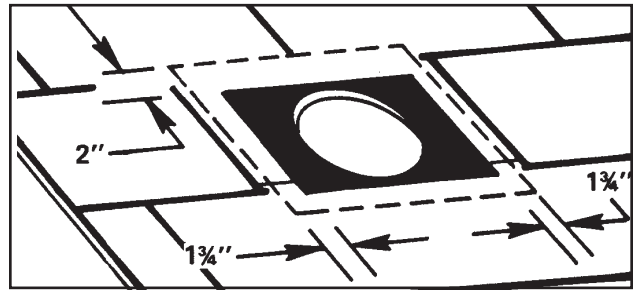
1. Cut a 5" diameter hole through roof boards and shingles.



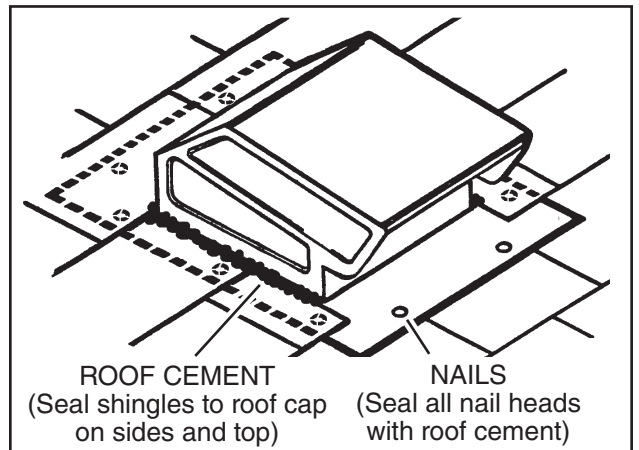
2. Connect 4" metal duct connector to opening in bottom of roof cap:
  - ① Insert one edge of "V cut" under edge of "Notch."
  - ② Rotate duct connector 360 degrees to completely engage.
3. Insert duct connector/roof cap assembly into hole in roof.



4. Trace outline of roof flange onto shingles.

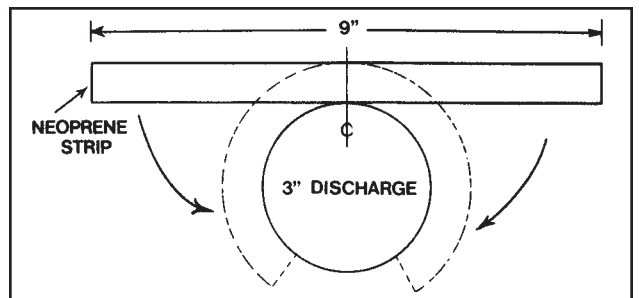


5. Trim shingles as shown, so they will fit snugly around hood of roof cap when installed. Seal all around duct with roof cement.
6. Slide 4" hose clamp over end of flexible hose and attach hose to connector. Tighten clamp securely.
7. Insert hose and connector into hole in roof.



8. Carefully lift shingles and slide back flange of roof cap under shingles. Nail flange to roof under shingles at top and two sides. Nail directly to roof at bottom.
  9. Use roof cement to seal shingles to top and sides of roof cap. Seal all nail heads with roof cement as well.
- NOTE:** Use as short a duct run as possible, for best fan performance. If the 8-foot length is more than needed, cut hose to desired length.
10. Slide hose clamp over free end of hose and fasten hose to fan discharge collar.

**NOTE:** If discharge collar on fan is 3" diameter, use the neoprene strip to increase the diameter to 4".



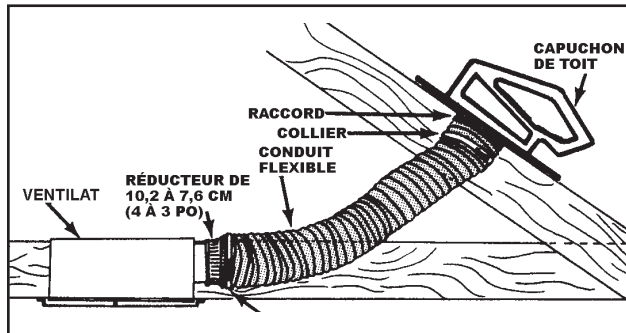
To install the neoprene strip:

1. Center it on the top of the discharge collar.
2. Remove the paper backing.
3. Smoothly wrap it around the discharge collar so that the pressure-sensitive adhesive holds it in place.

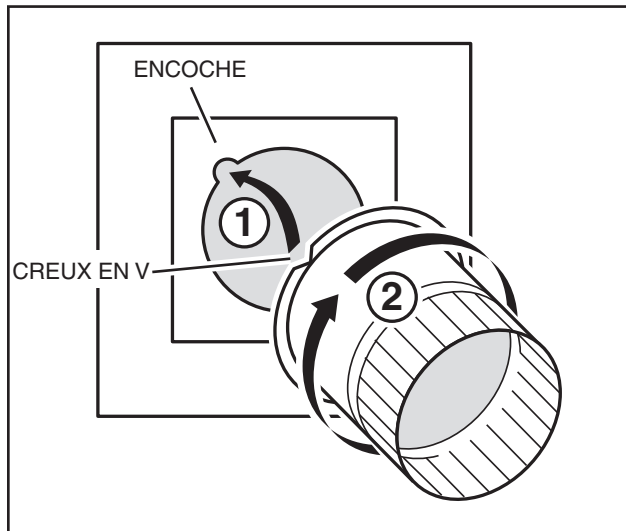
# DIRECTIVES D'INSTALLATION D'UN ÉVENT DE TOIT

Planifiez soigneusement l'installation. Le capuchon de toit accepte les conduits ronds de 7,6 ou 10,2 cm (3 ou 4 po). Scellez tous les joints avec du ruban à conduit pour prévenir les fuites d'air et d'eau.

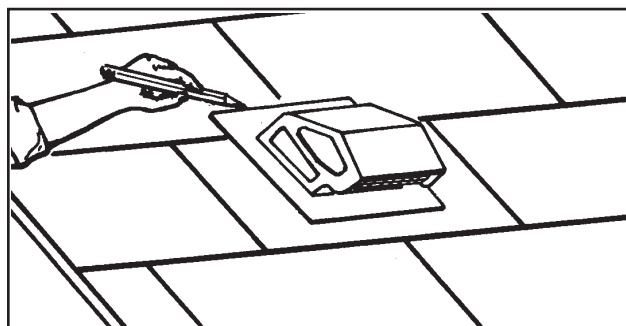
REMARQUE : NE PAS INSTALLER LE CAPUCHON DE TOIT SUR UN TOIT PLAT.



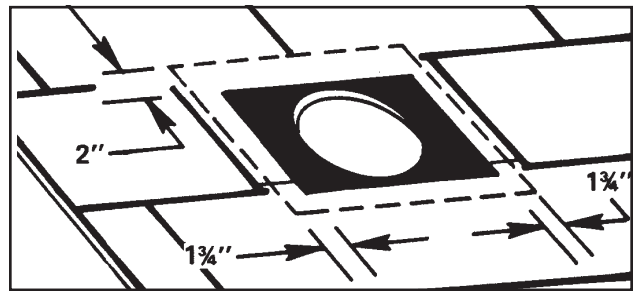
1. Découpez une ouverture de 12,7 cm (5 po) dans les panneaux et les bardeaux du toit.



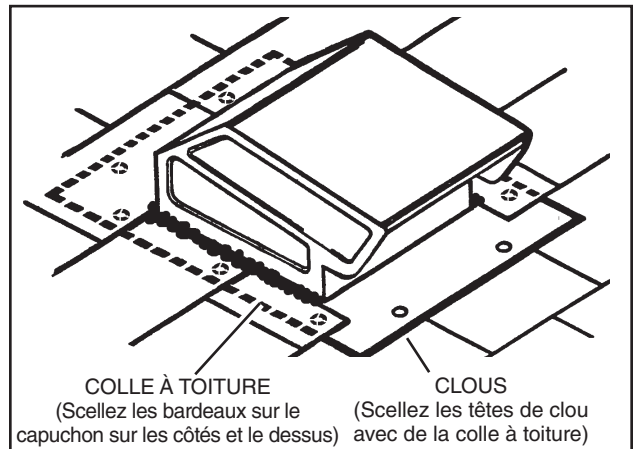
2. Fixez le raccord de conduit rond de 10,2 cm (4 po) à l'ouverture sous le capuchon de toit :
  - ① Insérez un côté du « creux en V » sous un côté de l'« encoche ».
  - ② Tournez le raccord de conduit sur 360 degrés pour l'engager complètement.
3. Insérez l'ensemble de raccord de conduit/capuchon dans l'ouverture du toit.



4. Tracez le contour de la bride sur les bardeaux.



5. Taillez les bardeaux tel qu'illustré fin qu'ils épousent parfaitement le contour du capuchon de toit, une fois installé. Appliquez de la colle à toiture tout autour du conduit pour assurer son étanchéité.
6. Glissez le collier à tuyau de 10,2 cm (4 po) sur le conduit flexible et fixez celui-ci au raccord. Serrez fermement le collier.
7. Insérez le conduit et le raccord dans l'ouverture du toit.

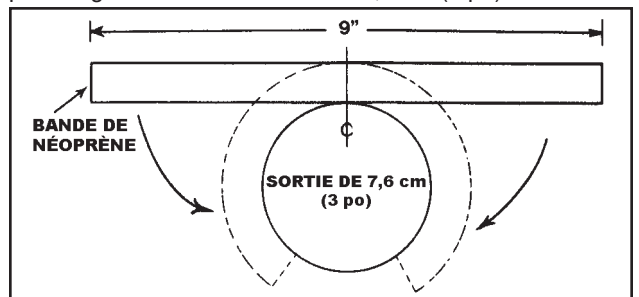


8. Soulevez délicatement les bardeaux et glissez la bride du capuchon de toit sous les bardeaux. Clouez la bride sur le toit sous les bardeaux, en haut et sur les côtés. Clouez le bas directement sur le toit.
9. Appliquez de la colle à toiture pour assurer l'étanchéité des bardeaux sur le haut et les côtés du capuchon de toit. Appliquez également de la colle sur toutes les têtes de clou.

REMARQUE : Utilisez des conduits les plus courts que possible pour un rendement optimal du ventilateur. Si le conduit de 2,4 mètres (8 pieds) est plus long que nécessaire, coupez-le à la longueur voulue.

10. Glissez un collier à tuyau sur l'extrémité libre du conduit flexible et fixez celui-ci sur la sortie du ventilateur.

REMARQUE : Si le collet de sortie du ventilateur a un diamètre de 7,6 cm (3 po), utilisez une bande de néoprène pour augmenter son diamètre à 10,2 cm (4 po).



Pour installer la bande de néoprène :

1. Centrez-la sur le haut du collet de sortie.
2. Retirez la pellicule de papier.
3. Enroulez la bande autour du collet de sortie de sorte que l'adhésif la maintienne en place en pressant.