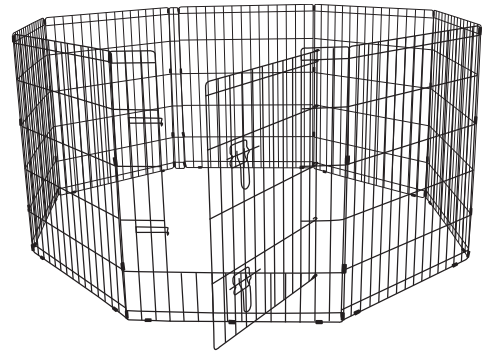


30" (76.2cm)

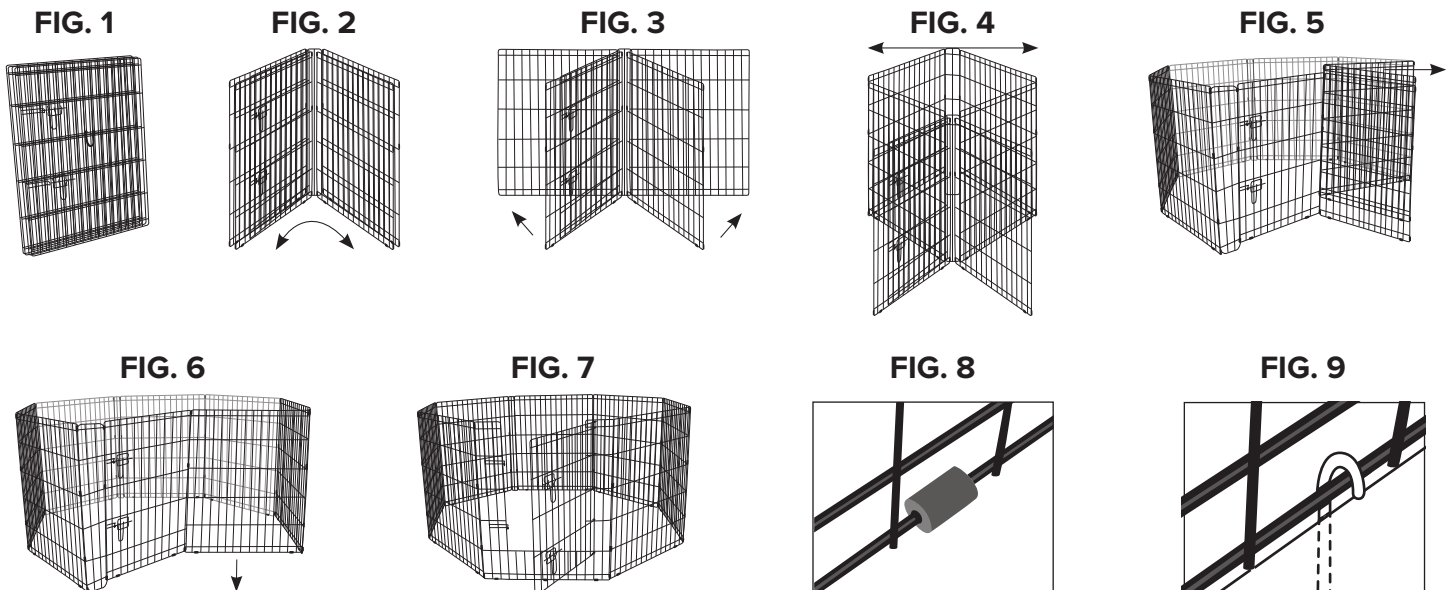
PET EXERCISE PEN

△ NOT for use with children.



Assembly - No Tools Necessary

1. Remove the exercise pen from the box (**FIG. 1**).
2. Select the location for the exercise pen.
3. Unfold the panels until the exercise pen is fully open and in an octagon shape (**FIG. 2-7**).
4. If using indoors, install the rubber feet on the bottom of the exercise pen as shown (**FIG. 8**).
5. If using outdoors, install the metal anchors on the bottom of the exercise pen as shown (**FIG 9**).



Use

1. Ensure that the area of the exercise pen is clean.
2. Adequate water supply must be available at all times.
3. Start with a relaxing introduction period to familiarize your pet.
4. As your pet's comfort increases you can gradually increase pet's duration inside the exercise pen.

Storage

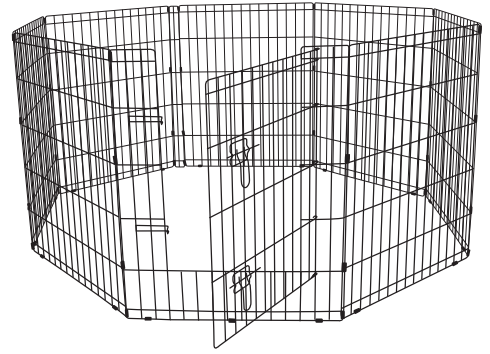
1. Reverse the assembly steps. (The rubber feet should be removed allowing the exercise pen to collapse completely so it can be placed back in the box, if desired).

WARNING: CONTAINS LEAD. May be harmful if eaten or chewed. May generate dust containing lead. Wash hands after use. Keep out of reach of children. △ **WARNING:** Cancer and Reproductive Harm - www.P65Warnings.ca.gov

(76.2cm)

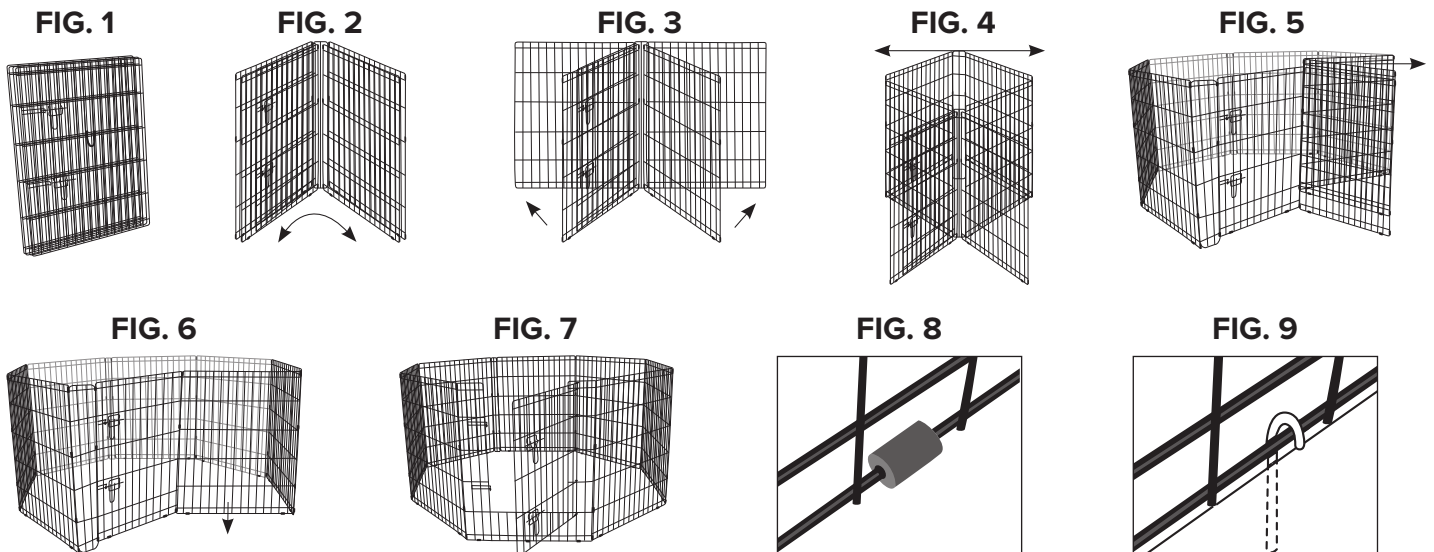
CORRAL DE EJERCICIO

△ No debe ser usado con niños.



Montaje - No se requieren herramientas

1. Quite el corral de ejercicio de la caja (**FIG. 1**).
2. Seleccione la ubicación del corral de ejercicio.
3. Despliegue los paneles hasta que el corral de ejercicio esté completamente abierto y en forma de octágono (**FIG. 2-7**).
4. Si se usa en interiores, instale las patas de goma en la parte inferior del corral de ejercicio como se muestra (**FIG. 8**).
5. Si se usa en exteriores, instale las anclas de metal en la parte inferior del corral de ejercicio como se muestra (**FIG 9**).



Utilización

1. Asegúrese de que el área del corral de ejercicio esté limpia.
2. Asegúrese de que un suministro de agua esté adecuado en todo momento.
3. Comience con un período de introducción relajante para familiarizar a su mascota.
4. A medida que aumenta la comodidad de su mascota, puede aumentar gradualmente la duración de las estancias dentro del corral de ejercicio.

Almacenamiento

1. Invierta los pasos del montaje. (Debe quitar las patas de goma, permitiendo que el corral de ejercicio se derrumbe completamente y volver a colocarlo en la caja, si así lo desea).

ADVERTENCIA: CONTIENE PLOMO. Puede ser dañino si se ingiere o se mastica. Puede generar polvo que contenga plomo. Lávese las manos después del uso. Manténgalo fuera del alcance de los niños. △ **ADVERTENCIA:** Cáncer y daños del sistema reproductivo - www.P65warnings.ca.gov.