



Pressure-Treated Stair Railing with Aluminum Balusters

INSTALLATION INSTRUCTIONS

ITEMS YOU WILL NEED

- Drill/power screwdriver
- Miter or circular saw with carbide tip blade
- Tape measure
- Carpenter's level
- Carpenter's pencil
- Safety glasses/goggles
- Gloves

Planning your project:

The stair railing was designed to work on stairs that have a 10" run and 6-3/4" rise, which creates a 34-degree angle. Check local building code requirements prior to starting your project. A 6" ball cannot pass through the triangle formed by the bottom rail, tread and riser. Stair rails are commonly required to be more than 34" and less than 38" from the tread nose to the top of the rail (**fig. 1**).

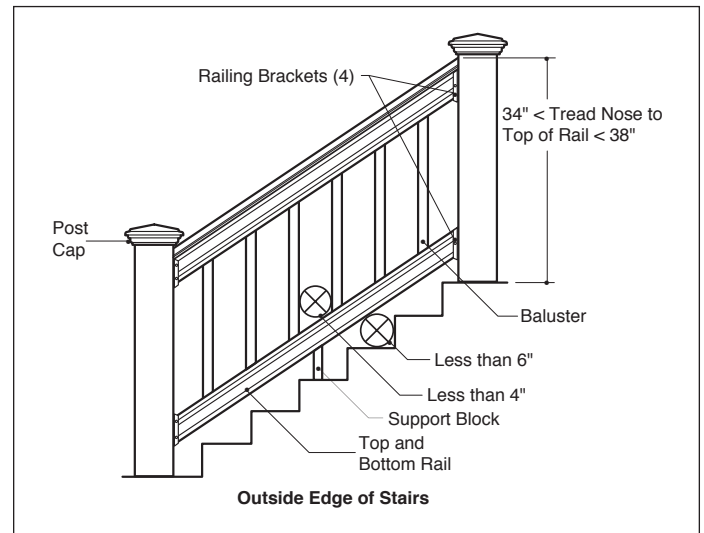


fig. 1

Step 1: Measure the distance between posts and, if necessary, cut the 2x4 rails to size by trimming the unnotched end. The baluster and rails have been set to 34 degrees, so if you need to cut the rails and cap rail, cut them to the 34 degree angle (**fig.2**). Cut the cap rail at the same end as the rails.

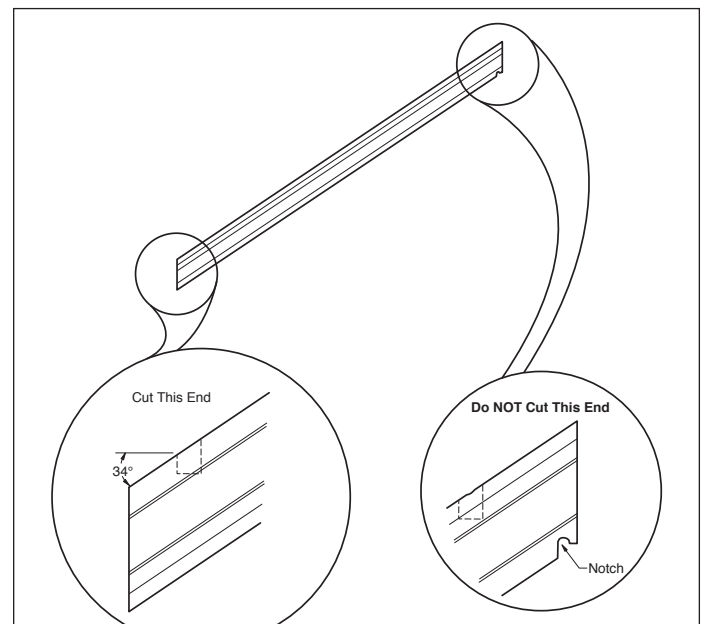


fig. 2

Step 2: Place the moulded cap rail upside down on a flat surface. Next, place the top 2x4 rail with the notch on the same side as the baluster holes into the moulded cap rail channel so that the holes are facing up. Starting from either end, fasten the rails together using the (7) 4" screws through holes 1, 2, 5, 8, 11, 14, 15. If rails are trimmed, predrill any additional holes with a 1/8" drill bit and insert the screw into the next nearest hole (**fig. 3**).

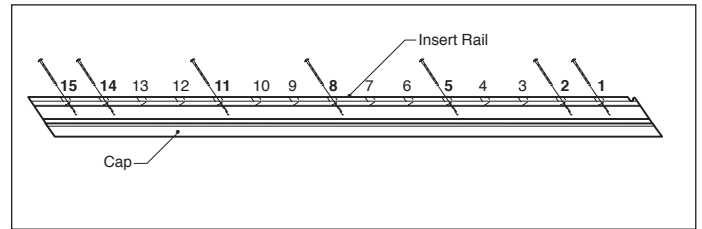


fig. 3

Step 3: Attach the (4) 2x4 DeckoRail railing brackets according to the included instructions.

Step 4: Attach the bottom 2x4 rail, with the holes facing up, using the 2x4 DeckoRail railing brackets. Insert the balusters into the pre-drilled holes (**fig. 4**).

Step 5: Attach the cap rail by aligning the holes to the baluster at one end of the rail and working your way to the opposite end, ensuring that all of the balusters are secured between the two rails (**fig. 4**).

Step 6: Fasten a support block at the center of the bottom rail to the deck surface for spans greater than three feet (**fig. 1**).

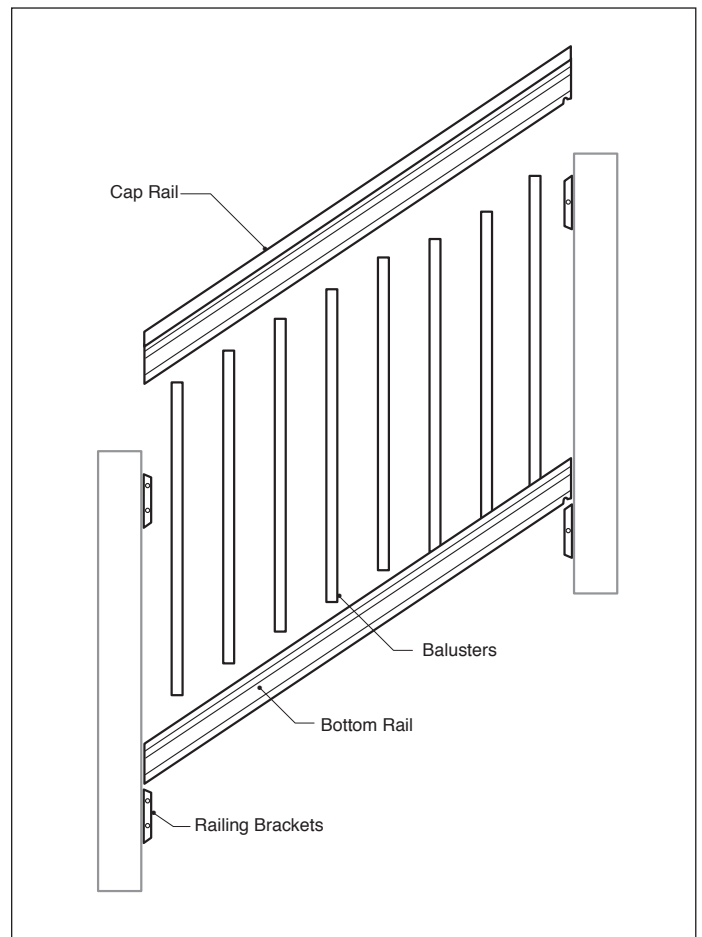


fig. 4

This brochure is for illustration purposes only. Use of this product must be in accordance with all local zoning and/or building codes. Consumer assumes all risks and liability associated with the use of this product. For details on safe handling and warranty information, go to UFPL.com/ptinfo.

©2013 Universal Forest Products, Inc. All rights reserved. WeatherShield is a registered trademark of Osmose Wood Preserving Company of America.

50415 Herbert Street, P.O. Box 129, Granger, IN 46530
574.277.7670
www.ufpi.com



Riel para escalera tratado a presión con balaústres de aluminio

INSTRUCCIONES DE INSTALACIÓN

ARTÍCULOS QUE NECESITARÁS

- Taladro/destornillador eléctrico
- Sierra angular o circular con disco con puntas de carburo
- Cinta de medir
- Nivel de carpintero
- Lápiz de carpintero
- Gafas de seguridad
- Guantes

Planificación de tu proyecto: El riel para escalera fue diseñado para escaleras con peldaños de 25.4 cm de largo y 17.1 cm de elevación, lo cual crea un ángulo de 34 grados. Revisa los códigos locales de construcción antes de comenzar tu proyecto. Una bola de 15.2 cm no puede pasar por el triángulo formado por el riel inferior, la huella y la contrahuella. Comúnmente, se requiere que los rieles para escaleras sean mayores que 86.4 cm y menores que 96.5 cm desde la punta de la huella a la parte superior del riel (**fig. 1**).

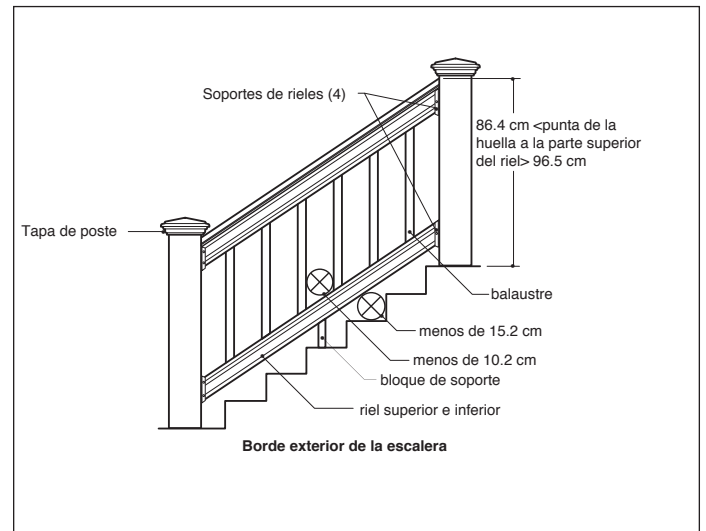


fig. 1

Paso 1: Mide la distancia entre los postes y, si es necesario, corta los rieles de 2x4 a medida recortando el extremo sin muesca. Los balaústres y los rieles fueron colocados a 34 grados, de modo que si necesitas cortar los rieles y el pasamanos, córtalos en un ángulo de 34 grados (**fig. 2**). Corta el pasamanos en el mismo extremo que los rieles.

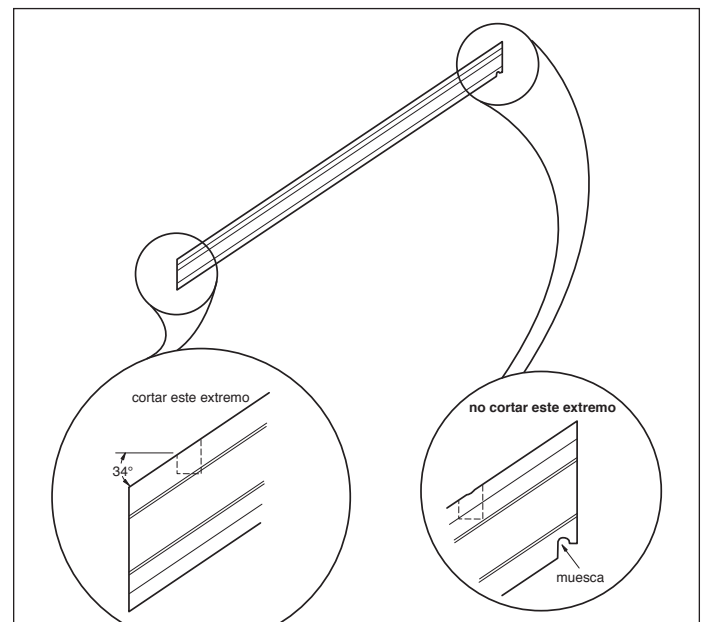


fig. 2

Paso 2: Coloca el pasamanos moldeado boca abajo sobre una superficie plana. Luego, coloca el riel superior de 2x4 con la muesca del mismo lado que los orificios de los balaústres en el canal del pasamanos moldeado, de modo que los orificios miren hacia arriba. Comenzando por cualquier extremo, une los rieles con los (7) tornillos de 4 plg pasándolos por los orificios 1, 2, 5, 8, 11, 14, 15. Si los rieles están recortados, pretaladra los orificios adicionales con una broca de taladro de 1/8 plg y coloca el tornillo en el próximo orificio más cercano (**fig. 3**).

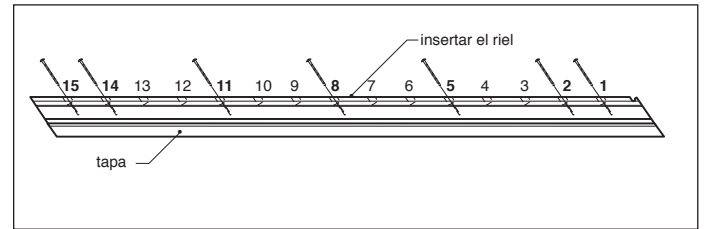


fig. 3

Paso 3: Fija los (4) soportes del riel DeckoRail de 2x4 según las instrucciones incluidas.

Paso 4: Fija el riel inferior de 2x4, con los orificios hacia arriba, usando los soportes del riel DeckoRail de 2x4. Inserta los balaústres en los orificios pretaladrados (**fig. 4**).

Paso 5: Fija el pasamanos alineando los orificios al balaústre en un extremo del riel y continuando hacia el extremo contrario, asegurándote de que todos los balaústres queden fijos entre los dos rieles (**fig. 4**).

Paso 6: Sujeta un bloque de soporte en el centro del riel inferior a la superficie de la plataforma para distancias mayores a 91.4 cm (**fig. 1**).

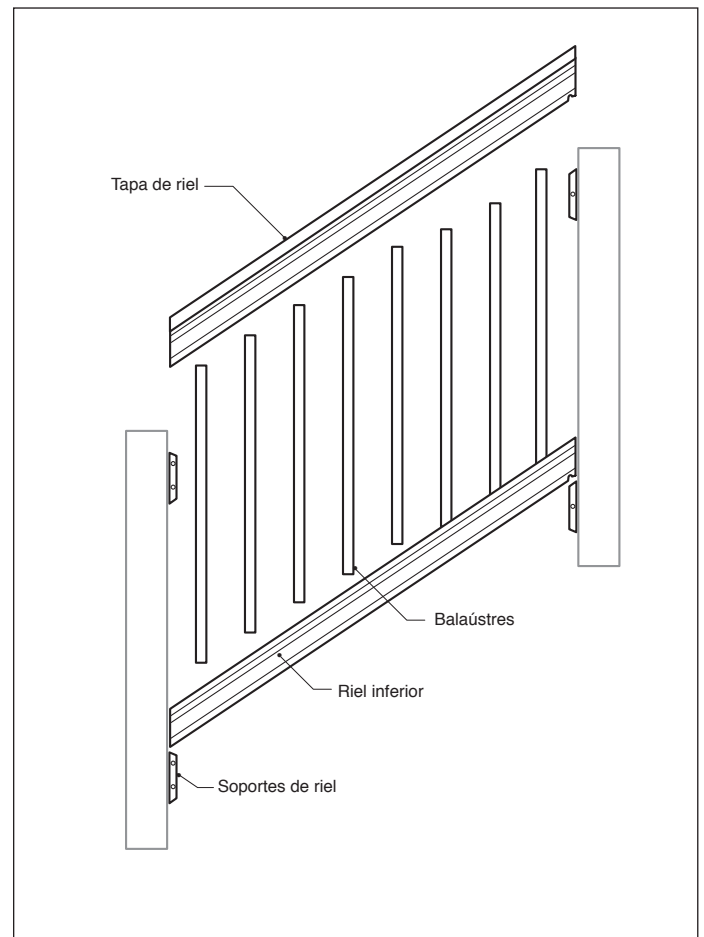


fig. 4

Este folleto sólo tiene fines ilustrativos. El uso de este producto debe estar en conformidad con todos los códigos locales de zonificación y/o construcción. El consumidor asume todos los riesgos y responsabilidades asociados al uso de este producto. Para obtener más información de seguridad acerca de la manipulación e información de la garantía de este producto, visita UFPI.com/ptinfo.

©2013 Universal Forest Products, Inc. Todos los derechos reservados. WeatherShield es una marca registrada de Osmose Wood Preserving Company of America.

50415 Herbert Street, P.O. Box 129, Granger, IN 46530
574.277.7670
www.ufpi.com

ARTICLES DONT VOUS AUREZ BESOIN :

- Perceuse/tournevis électrique
- Scie à onglet ou circulaire avec lame à pointe en carbure
- Ruban à mesurer
- Niveau de menuisier
- Crayon de menuisier
- Lunettes protectrices
- Gants

Planification de votre projet : La rampe d'escalier a été conçue pour convenir à des escaliers qui mesurent 25,40 cm (10 po) de giron et 17,15 cm (6¾ po) de hauteur de marche, ce qui crée un angle de 34 degrés. Consultez les codes locaux du bâtiment avant d'entamer votre projet. Une balle de 15,24 cm (6 po) ne doit pas passer à travers le triangle formé par la rampe inférieure, le pas et la contremarche. Les rampes doivent mesurer, en général, au moins 86,36 cm (34 po) et au plus 96,52 cm (38 po) entre le pas et le haut de la rampe (**fig. 1**).

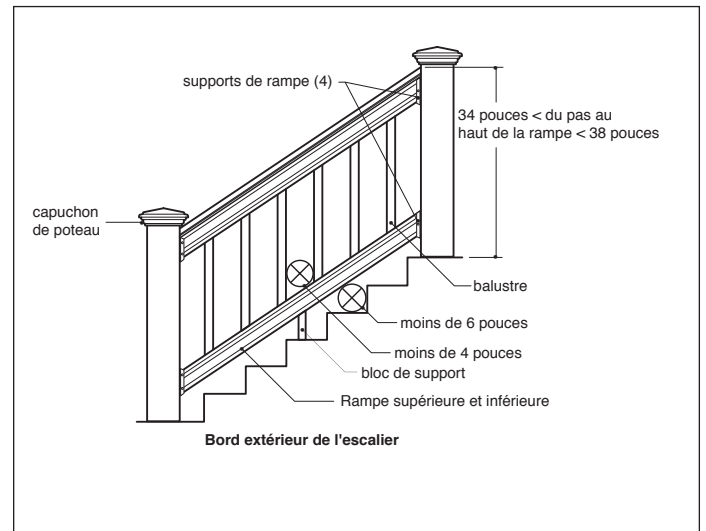


fig. 1

Étape 1 : Mesurez la distance entre les montants et, si nécessaire, coupez les rampes de 5,1 cm x 10,2 cm (2 po x 4 po) à la dimension souhaitée en raccourcissant l'extrémité sans encoche. Le balustre et les rampes ont été précoupés à 34 degrés et par conséquent si vous avez besoin de couper les rampes et la rampe supérieure, coupez-les à l'angle de 34 degrés (**fig. 2**). Coupez la rampe supérieure à la même extrémité que les rampes.

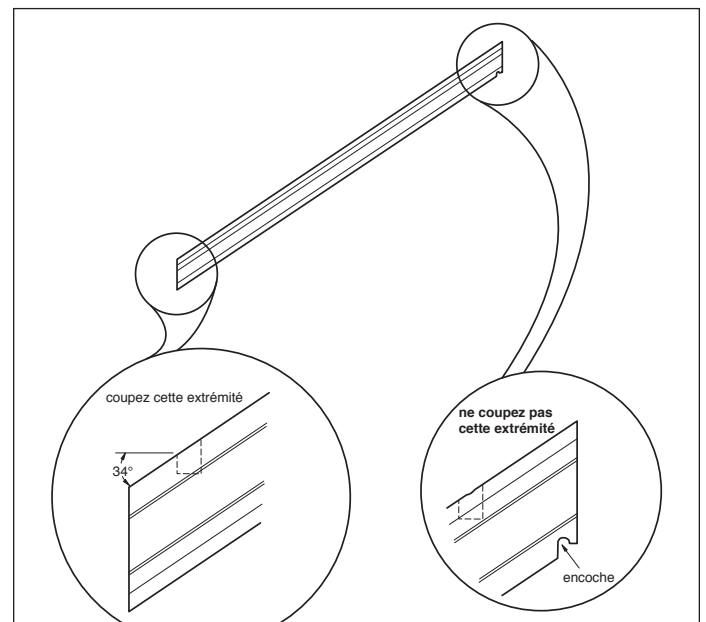


fig. 2

Étape 2 : Placez la rampe moulée à l'envers sur une surface plane. Ensuite, placez la rampe supérieure de 5,1 cm x 10,2 cm (2 po x 4 po) du même côté que les trous du balustre sur la gorge de la rampe moulée avec les trous tournés vers le haut. À partir de l'une des extrémités, serrez les rampes ensemble à l'aide des (7) vis de 10,2 cm (4 po) dans les trous 1, 2, 5, 8, 11, 14 et 15. Si les rampes sont raccourcies, prépercez des trous supplémentaires à l'aide d'une mèche de perceuse de 1/8 po et insérez la vis dans le trou suivant le plus proche (**fig. 3**).

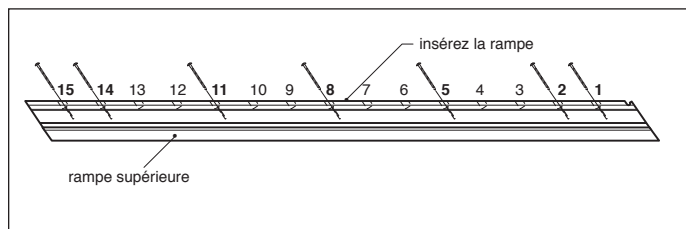


fig. 3

Étape 3 : Attachez les (4) supports de rampe d'escalier DeckoRail de 5,1 cm x 10,2 cm (2 po x 4 po) conformément aux instructions ci-jointes.

Étape 4 : Attachez la rampe inférieure de 5,1 cm x 10,2 cm (2 po x 4 po) avec les trous faisant face vers le haut, à l'aide des supports de rampe d'escalier DeckoRail de 5,1 cm x 10,2 cm (2 po x 4 po). Insérez les balustres dans les trous prépercés (**fig. 4**).

Étape 5 : Attachez la rampe supérieure en alignant les trous sur le balustre à une extrémité de la rampe et en progressant vers l'autre extrémité en vous assurant que les balustres sont fixés solidement entre les deux rampes (**fig. 4**).

Étape 6 : Serrez fermement le bloc de support au centre de la rampe inférieure sur la surface de platelage pour les travées plus grandes que 91,5 cm (3 pi) (**fig. 1**).

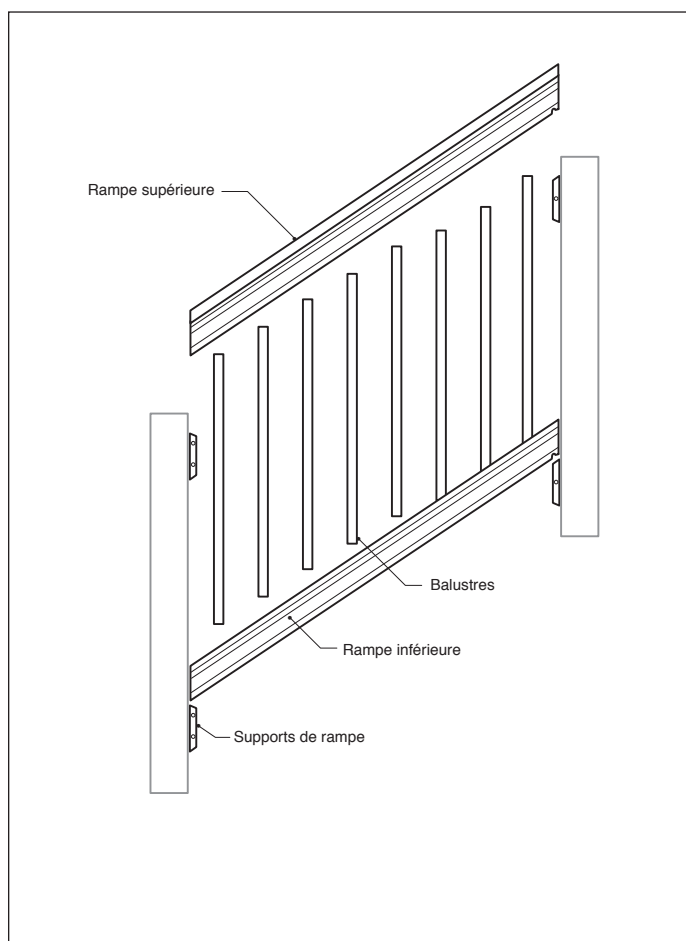


fig. 4

Cette brochure est à titre d'illustration uniquement. Toute utilisation de ce produit doit être conforme aux codes locaux de zonage et/ou du bâtiment. Le consommateur assume tous les risques et responsabilités associés à l'utilisation de ce produit. Pour tous les détails sur le maniement prudent et les informations sur la garantie, rendez-vous sur UFPI.com/ptinfo.

©2013 Universal Forest Products, Inc. Tous droits réservés. WeatherShield est une marque déposée de Osiose Wood Preserving Company of America.