

Classy Caps

Mod. SWL888

Lighting Instructions

Classy Caps

How your solar Powered Motion Sensored light works

- The solar panel converts sunlight energy into electricity during the day. The photocell automatically turns the light on at night with the electricity stored in the batteries. It requires no wiring, because it runs off the sunlight energy to recharge the batteries so there is no cost to run the solar cap.
- The number of hours the light stays on depends on your geographical location, weather conditions and seasonal sunlight availability.
- Easy do it yourself installation.

Includes:

- 2 - Solar Deck & Wall Lights
- 2 - AA Ni-MH Rechargeable Battery
- 4 - Mounting Screws

Installation

- 1) Remove the Solar Top from the glass base (Fig 1).
- 2) Remove the pull tab from the battery compartment to activate the rechargeable battery (Fig 2)
- 3) Use the mounting screws provided to secure the glass base to the desired location. Leave approximately 5mm of the screw head away from the mounting surface to hook the mounting eye over the screw head (Fig 3) (pre-drill a pilot hole to easily fasten the screws).
- 4) Reinstall the Solar Top and hook the glass base securely onto the two mounting screws (Fig 3)
- 5) Allow the fixture to receive 3 days of sunlight so the rechargeable battery can reach maximum capacity.

To Replace The Battery

(Battery replacement is approximately 1-2 years)

- 1) Remove the Solar Top from the glass base (Fig 1).
- 2) Replace the battery with a new 1.2v AA 800mAH Ni-Mh rechargeable battery.
- 3) Reinstall the Solar Top
- 4) Allow the fixture to receive 3 days of sunlight so the rechargeable battery can reach maximum capacity.

Troubleshooting

If the light does not turn on at dusk after 24 hours of charging:

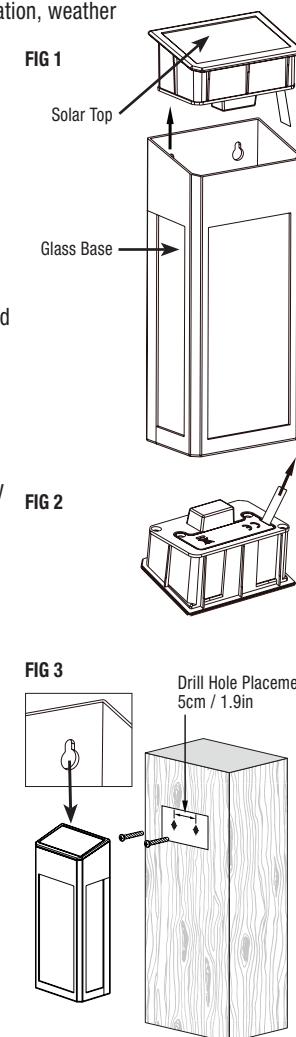
- Check the battery to make sure it is making secure contact with the terminal.
- Be sure the solar panel is in a relatively sunny location.
- Make sure the solar panel is not affected by other light.

Maintenance

Periodically clean light fixture with soft cloth and warm soapy water.

One Year Limited Warranty

This product is warranted to be free from defects in workmanship or materials at the time of purchase for one year, (excluding batteries). Should a defect occur, please contact our customer service line at 1-866-460-4604 for service. Should any evidence of defects in material or workmanship appear within the warranty period after the date of purchase, Classy Caps Mfg. Inc. will either repair or replace the product at its option. Classy Caps Mfg. Inc. is not responsible for injury, property damage, or other consequential damages or damages to third parties arising directly or indirectly from an actual or alleged defect in material or workmanship of the product.



Classy Caps Mfg. Inc.
Harrow, Ontario, Canada
www.classycaps.com

Fonctionnement de la lampe solaire à détecteur de mouvement

- Le panneau solaire transforme l'énergie solaire en électricité pendant la journée. La cellule photoélectrique allume automatiquement la lumière le soir grâce à l'électricité emmagasinée dans les piles. Aucun fil n'est nécessaire puisque le système écoule l'énergie solaire pour recharger les piles. Il n'y a donc aucun coût associé au fonctionnement du capuchon à énergie solaire.
- Le nombre d'heures d'éclairage dépend de l'endroit où vous habitez, des conditions météorologiques et de la luminosité saisonnière.
- Installation facile que vous pouvez réaliser vous-même.

Comprend :

- 2 - lampes solaire pour terrasse et mur 2 - piles rechargeable AA au NiMH
4 - vis de montage

Installation

- 1) Retirez le capuchon solaire de la base en verre (Fig. 1).
- 2) Retirez la tirette du compartiment de pile pour activer la pile rechargeable (Fig. 1).
- 3) Utilisez les vis de montage fournies pour fixer la base en verre à l'endroit choisi. Laissez environ 5 mm entre la tête de la vis et la surface pour accrocher l'oeil de montage sur la tête de la vis (fig. 2). Il est conseillé de percer un avant-trou pour serrer facilement la vis.
- 4) Réinstallez le capuchon solaire et accrochez la base de verre solidement aux deux vis de montage (Fig 2).
- 5) Exposez le luminaire à la lumière du soleil pendant au moins 3 jours pour recharger les piles à pleine capacité.

Pour remplacer les piles

(environ tous les 1 à 2 ans)

- 1) Colocar el interruptor en posición "Parada" (OFF) y retirar los cuatro tornillos que se encuentran en la parte trasera de la luminaria (Fig. 3).
- 2) Remplacer la pile par une nouvelle pile rechargeable AA de Ni-MH, 1.2 voltios, 800 mAh.
- 3) Assemblez l'unité de nouveau et réglez le commutateur « Auto/Off » en position « Auto ».
- 4) Exposez le luminaire à la lumière du soleil pendant au moins 3 jours pour recharger les piles à pleine capacité.

Dépannage

Si le luminaire ne s'allume pas à la tombée du jour après 24 heures de chargement :

- Vérifiez les piles; il doit y avoir un bon contact avec la borne.
- Assurez-vous que le luminaire solaire se trouve à un endroit relativement ensoleillé.
- Assurez-vous que la cellule photoélectrique du luminaire n'est pas éclairée par une autre source de lumière.

Entretien

Nettoyez périodiquement le luminaire avec un linge doux et de l'eau chaude savonneuse.

Garantie

Limitée de un ance produit est garanti contre les vices de fabrication et de matériaux au moment de l'achat pendant une période de un an, (à l'exception de la pile). Si un problème survient, veuillez contacter notre service à la clientèle au 1-866-460-4604. Si le produit s'avère défectueux à cause d'un vice de matériel ou de fabrication pendant la période de garantie suivant la date d'achat, Classy Caps Mfg. Inc. réparera ou remplacera le produit à sa discrétion. Classy Caps Mfg. Inc. n'est pas responsable des blessures, des dommages matériels ou d'autres dommages consécutifs ou dommages à des tiers découlant directement ou indirectement d'un vice réel ou allégué de matériel ou de fabrication du produit.

FIG 1

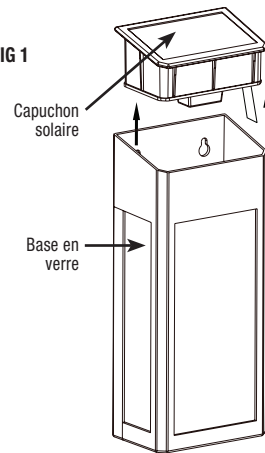
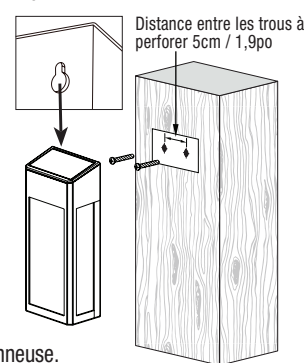


FIG 2



Funcionamiento de la lámpara solar con sensor de movimiento

- Durante el día, el panel solar convierte la energía solar en electricidad. En la noche, la fotocélula enciende automáticamente la luz gracias a la electricidad almacenada en la batería. Como la luminaria utiliza energía solar para recargar la batería, no requiere cableado. Por lo tanto, hacerla funcionar no implica costo alguno.
- Los factores que determinan el número de horas que la lámpara permanece iluminada son la ubicación geográfica, las condiciones climáticas y la disponibilidad de luz solar de la temporada.
- Fácil de instalar por sí mismo.

Incluye:

- 2 - lámpara solar para pared o terraza 2 - Batería recargable Ni-MH, AA
4- Tornillos de montaje

Installation

- 1) Remueva el captador solar de la base de vidrio (Fig. 1).
- 2) Para activar la pila recargable, remueva la pestaña-abridor del compartimento de ésta (Fig. 1).
- 3) Utilice los tornillos de ensamblaje provistos para asegurar la base de vidrio en el sitio elegido. Deje aproximadamente 5 mm entre la cabeza del tornillo y la superficie para colgar el ojo de instalación sobre la cabeza del tornillo (fig. 2). Se recomienda perforar un orificio piloto para apretar fácilmente el tornillo.
- 4) Reinstale el captador solar y asegure la base de vidrio en los dos tornillos de ensamblaje (Fig. 2).
- 5) Deje que la luminaria reciba por lo menos 3 días de luz del sol para recargar las pilas a su máxima capacidad.

Para remplazar la batería

(el remplazo se hace cada uno o dos años)

- 1) Mettre l'interrupteur en position « OFF » et enlever les 4 vis se trouvant au dos du luminaire (Fig. 3).
- 2) Remplacer la pile par une nouvelle pile rechargeable AA au NiMH 1,2 V 800 mAh.
- 3) Vuelva a ensamblar y ponga el interruptor "Auto/Off" en "Auto".
- 4) Deje que la luminaria reciba por lo menos 3 días de luz del sol para recargar las pilas a su máxima capacidad.

Solución de problemas

Si el luminaire no prende al anochecer después de haber cargado la pila por 24 horas:

- Verifique la pila; debe de haber un buen contacto con el borne.
- Asegúrese que el luminaire solar está colocado en una zona soleada.
- Asegúrese que la célula fotoeléctrica no está afectada por una fuente de luz.

Limpieza

Limpie periódicamente la luminaria con un paño suave y agua caliente y jabón.

Garantía limitada de 1 año

Este producto está garantizado estar exento de defectos de mano de obra y de materiales al momento de su compra y por un periodo de un año, (pila excluida). En caso de problema, favor de comunicar con nuestro servicio de atención al cliente al 1-866-460-4604. Si el producto presenta un defecto de materiales o de mano de obra estando aún dentro del tiempo de la garantía de acuerdo con la fecha de compra, Classy Caps Mfg. Inc. se reserva el derecho de repararlo o sustituirlo. Classy Caps Mfg. Inc. no se hace responsable de heridas, daños materiales, daños y perjuicios ni daños a terceros producidos directa o indirectamente por un defecto real o alegado de materiales o de mano de obra del producto.

FIG 1

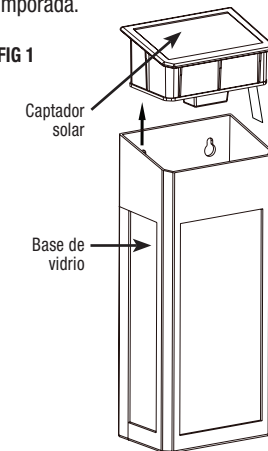


FIG 2

