

# DECO BREEZE®

## DECORATIVE TABLETOP FAN

Français p. 10

Español p. 20

**ATTACH YOUR RECEIPT HERE**

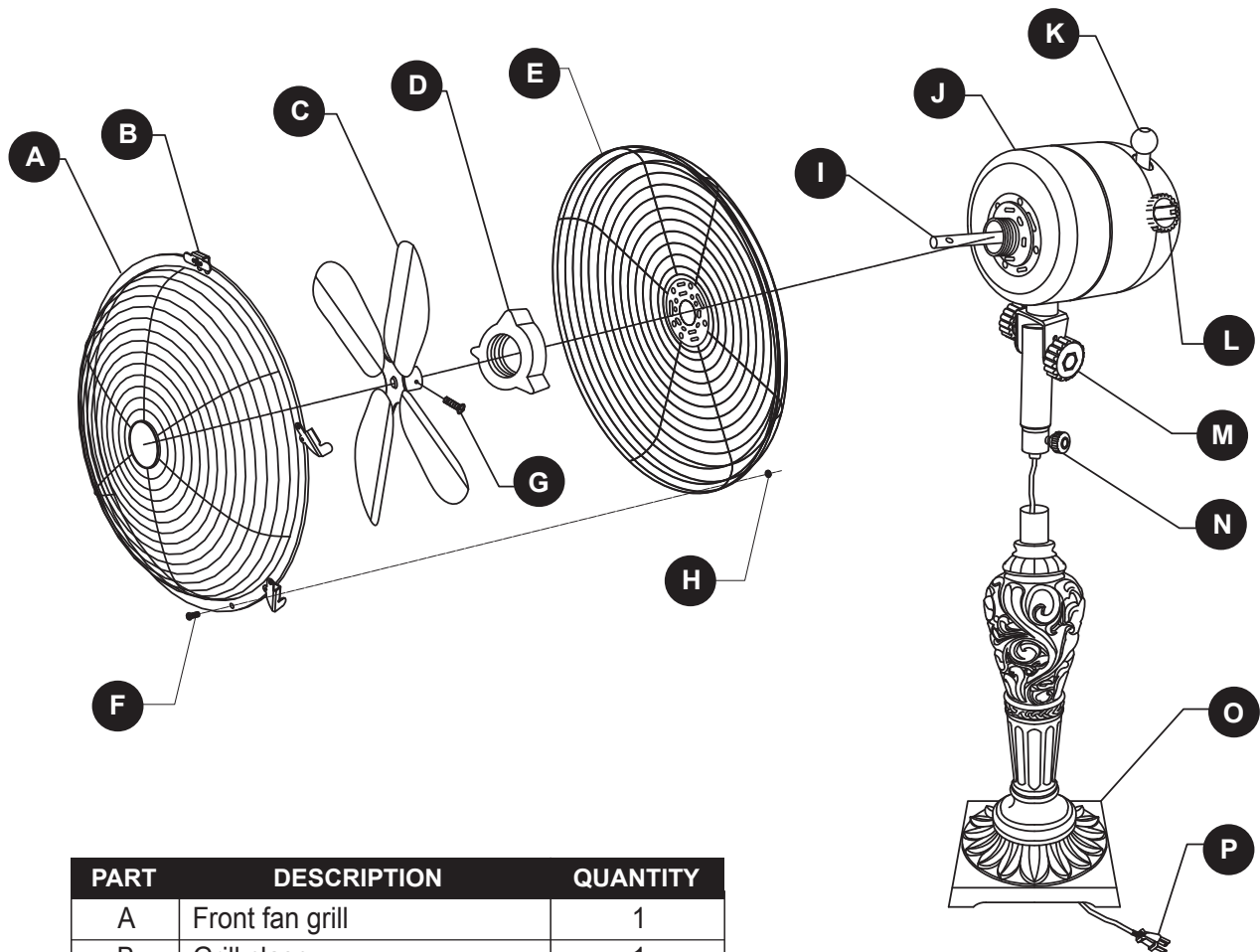
Serial Number \_\_\_\_\_ Purchase Date \_\_\_\_\_



**Questions, problems, missing parts?** Before returning to your retailer, call our customer service department at 1-800-979-4326, 8 a.m. - 5 p.m., PST, Monday - Friday.

**READ INSTRUCTIONS CAREFULLY PRIOR TO ASSEMBLY AND SAVE THESE INSTRUCTIONS.**

## PACKAGE CONTENTS



PART	DESCRIPTION	QUANTITY
A	Front fan grill	1
B	Grill clasp	1
C	Fan blade locking cap	1
D	Back grill locker	1
E	Back fan grill	1
F	Safety screw (preassembled)	1
G	Fan blade screw	1
H	Nut (preassembled)	1
I	Motor shaft	1
J	Fan motor assembly	1
K	Oscillation knob	1
L	Speed control knob	1
M	Tilt Adjustment knob	1
N	Locking screw (preassembled)	1
O	Fan base	1
P	Electrical cord	1



## SAFETY INFORMATION

---

READ AND SAVE THESE. Please read and understand this entire manual before attempting to assemble, operate or install the product. If you have any questions regarding the product, please call customer service at 1-800-979-4326, 8 a.m. - 5 p.m., PST, Monday - Friday.

- Use the fan only for the specific purpose outlined in this instruction manual.
- Do not operate fan until fully assembled.
  - Ensure the correct voltage is being used prior to plugging in your fan (120V AC Electrical Outlet).
- Unplug fan from outlet when not in use, when changing locations, before assembly or disassembly, or prior to cleaning.
- Avoid contact with all moving parts. Never insert your fingers, pencils or other objects through the fan grill during operation.
- Place the fan on a stable and level surface to avoid tipping or being knocked over accidentally.
- Do not operate the fan directly adjacent to curtains, plants, window coverings, etc. to avoid accidental entanglement.
- While your fan is tolerant of exposure to most weather situations, it is recommended you bring the fan unit into a covered or indoor location during periods of extreme cold, snow or rain.
- Do not submerge your fan under water and keep a safe distance from pools or outside water features or irrigation sprinklers.
- Do not use an outdoor watering hose or pressure sprayer to clean your fan. Please see the CARE AND MAINTENANCE section for specific instructions on cleaning.
- To avoid potential fire hazards, never place your fan or its electrical cord under rugs, or carpeting. Do not cover cord with throw rugs, runners, or similar coverings. Do not route cord under furniture or appliances. Arrange cord away from traffic area and where it will not be tripped over.
- Place the electrical cord away from busy areas to avoid accidental tripping and contact.
- Always insert or remove plug from the outlet by grabbing the plug by hand. Do not pull on the electrical cord.
- Never operate the fan near an open flame or in the presence of explosive or combustible gases or fumes.
- Should the fan (including the electrical cord) ever become damaged or a malfunction occurs, discontinue operation at once until a certified repair has been made.
- Keep the fan out of the reach of children and pets.
- Do not expose infants or seniors to prolonged periods of direct cold air.
- Never attempt to disassemble or alter the product in any way not instructed by this manual.
- **WARNING – To Reduce The Risk Of Fire Or Electric Shock, Do Not Use This Fan With Any Solid-State Speed Control Device.**
- Use only on GFCI protected receptacles.

## DANGER



### **ELECTRICAL SHOCK HAZARD.**

Do not plug cord into outlet with wet hands. Follow manual for recommended usage.

---

## PREPARATION

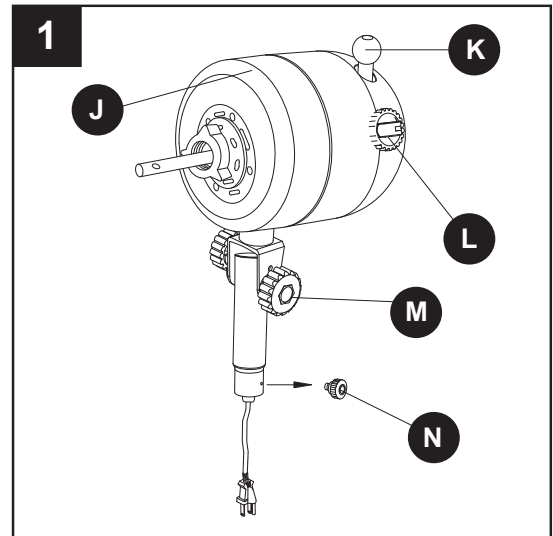
Before beginning assembly of product, make sure all parts are present. Compare parts with package contents list above. If any part is missing or damaged, do not attempt to assemble the product. Contact customer service for replacement parts.

**Estimated Assembly Time: 10-15 minutes**

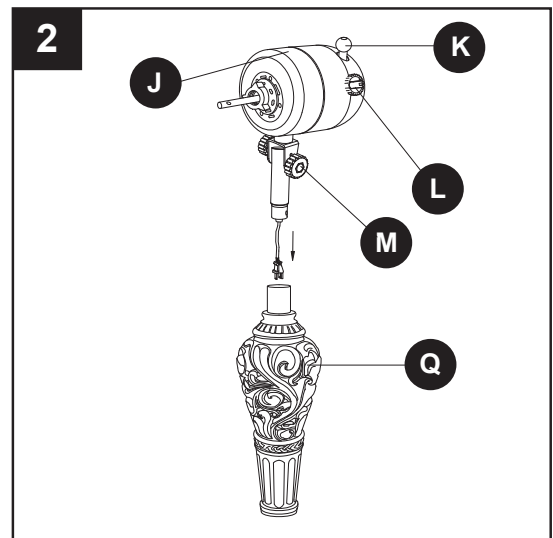
Tools Required for Assembly (not included): Phillips Screwdriver

## ASSEMBLY INSTRUCTIONS

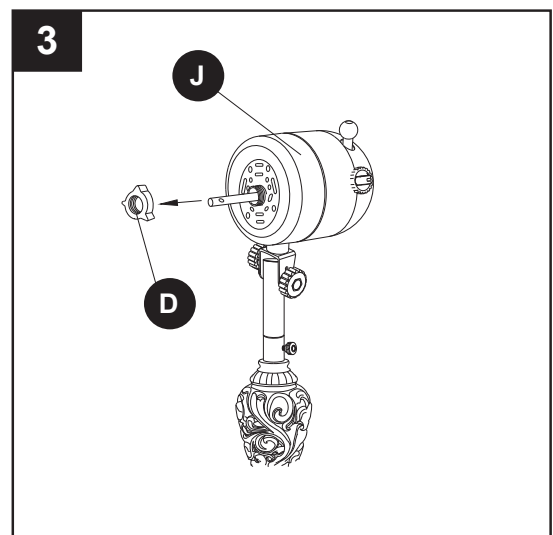
1. Using a Phillips screwdriver, remove locking screw (N) from fan motor assembly (J). Insert electrical cord (P) into connection pole (Q) and pull through the bottom exit hole of fan base (O).



2. Slide fan motor assembly (J) onto upper pole, aligning screw holes of both. Re-insert and tighten locking screw (N).



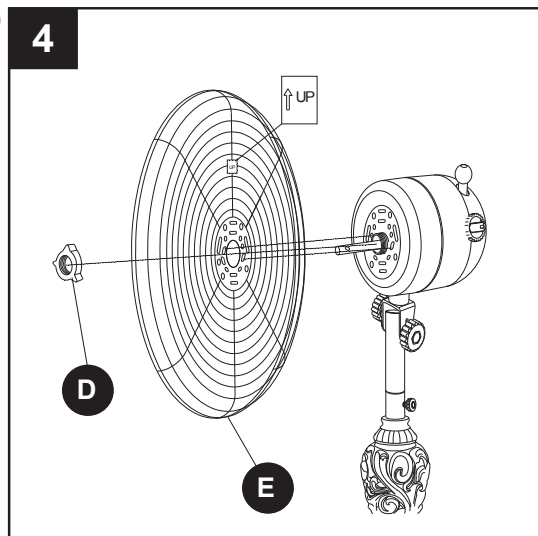
3. Remove Black Grill Locker (D) from Motor Assembly (J).



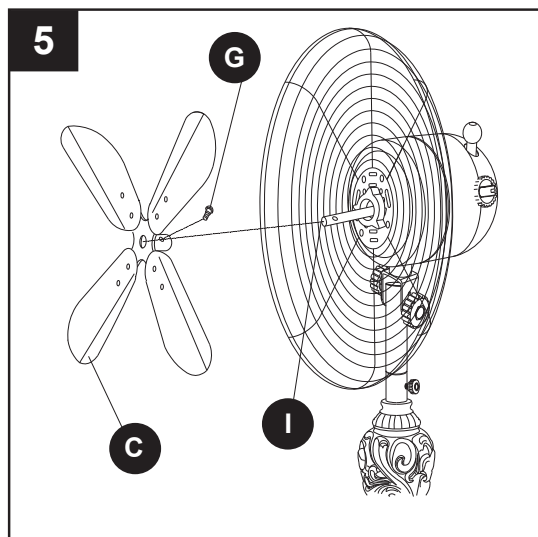


## ASSEMBLY INSTRUCTIONS

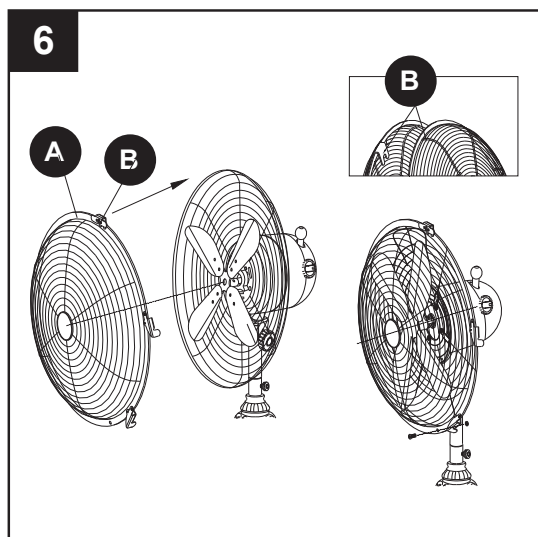
4. Slide on Back Grill (E) on to front of Motor Assembly (E) with the handle at the top center. Attach Black Grill Locker (D) and rotate lockwise to tighten.



5. Remove 5x8 Screw (G) from the Fan Blade (C) hozel piece. Slide Fan Blade (C) on to Motor Shaft (I) and re-insert 5x8 Screw (G) and tighten firmly.

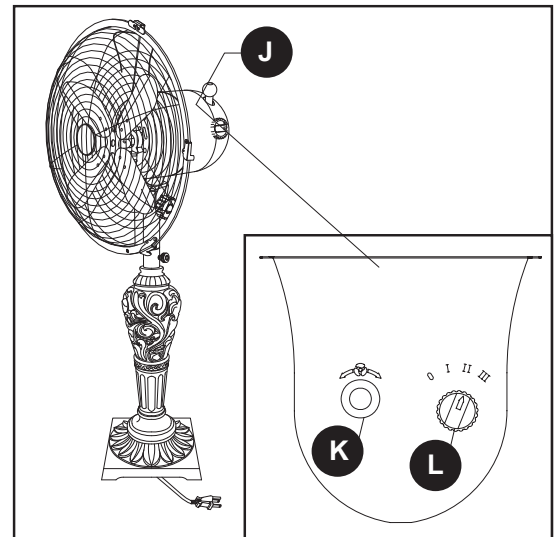


6. Open all grill clasps on Front Grill (A). Remove Safety Screw (F) from bottom of Front Grill (A) and place aside momentarily. Position Grill Clip (B) at the top center of Back Grill (E) and hook over frame to secure. Secure all grill clasps so both grill frames are pressed together inside each clasp. Re-attach Safety Screw (F) and secure.



## OPERATION INSTRUCTIONS

- The speed control knob (L) is located on the top rear of fan motor assembly (J). Position 0 = off, position I = low speed, position II = medium speed and position III = high speed. Simply twist switch to desired position to operate.
- The fan can operate in stationary or oscillation mode. The oscillation knob (K) is located on the top rear of fan motor assembly (J). To engage the oscillation function, simply depress the button. To stop, pull up.
- The fan head can also tilt slightly for added adjustment. Loosen tilt adjustment knob (M) and pitch the fan head to the desired angle and then retighten.



## TROUBLESHOOTING

If you have any questions regarding the product, please call customer service at 1-800-979-4326, 8 a.m. - 5 p.m., PST, Monday - Friday. Do not attempt to repair or modify any mechanical or electrical parts of this fan. Doing so may void the warranty.

PROBLEM	CORRECTIVE ACTION
The fan will not operate.	Confirm that the fan switch is not in the OFF position. Confirm the plug connectors are perfectly joined.
The fan will not oscillate.	Push down on knob on top of motor housing to activate oscillation.

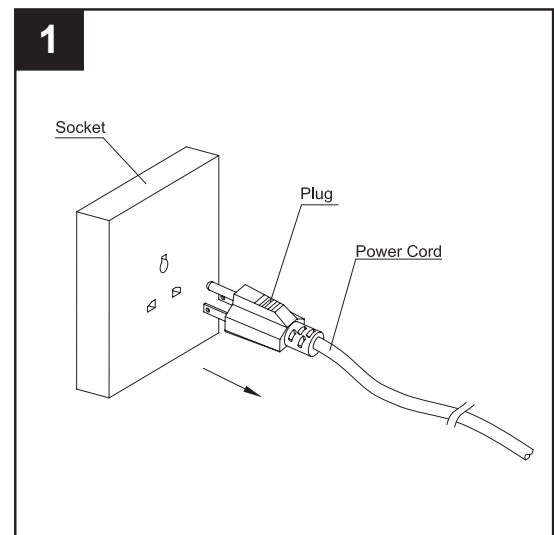
## CARE AND MAINTENANCE

- Always unplug the appliance from the power supply before servicing.
  - Clean parts with a duster, soft cloth or compressed air cannister (similar to computer cleaners).
- Warning: Do not use cleaning solutions or abrasive material as it may damage the finish or components of the fan.

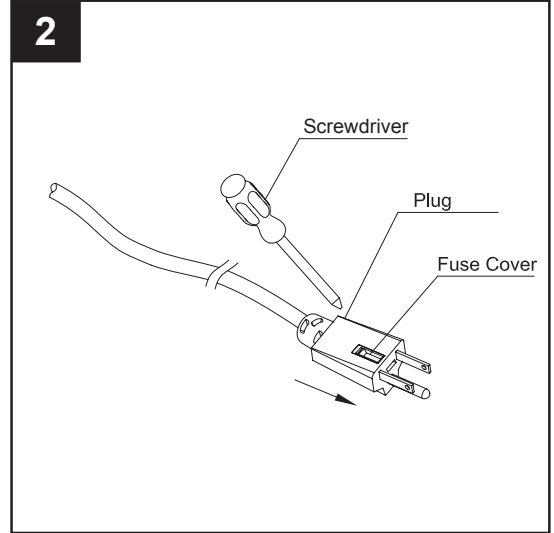
## USER SERVICING INSTRUCTIONS

This product employs overload protection (fuse). A blown fuse indicates an overload or short-circuit situation. If the fuse blows, unplug the product from the outlet. Replace the fuse as per the user servicing instructions (follow product marking for proper fuse rating) and check the product. If the replacement fuse blows, a short-circuit may be present and the product should be discarded or returned to an authorized service facility for examination and/or repair.

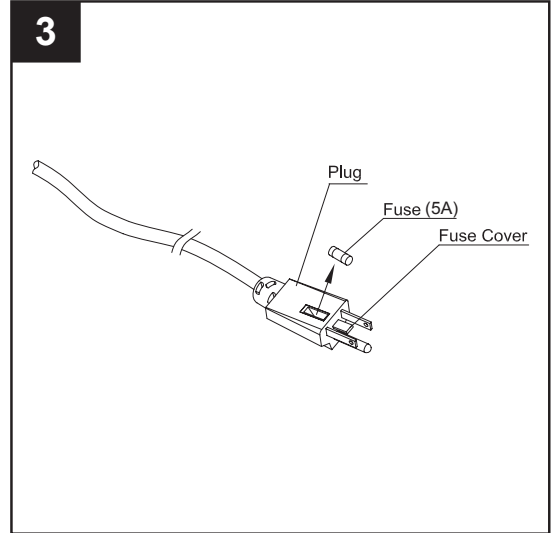
1. Grasp plug and remove from the receptacle or other outlet device. Do not unplug by pulling on cord.



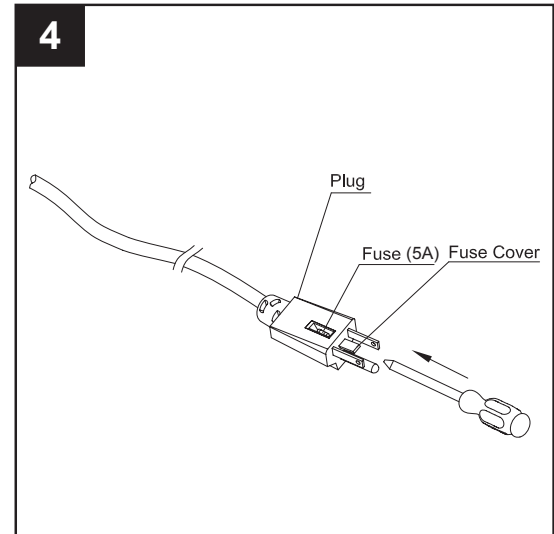
2. Open fuse cover. Using a flathead screwdriver tip, slide open fuse access cover on top of attachment plug towards the prongs.



3. Remove fuse carefully. Gently press on the end of the fuse with the flat head screwdriver tip and pull upward to remove. Risk of fire. Replace fuse only with 5-amp, 125-volt fuse.



4. Close fuse cover. Slide closed the fuse access cover on top of the plug and plug back into the outlet.



## **WARRANTY**

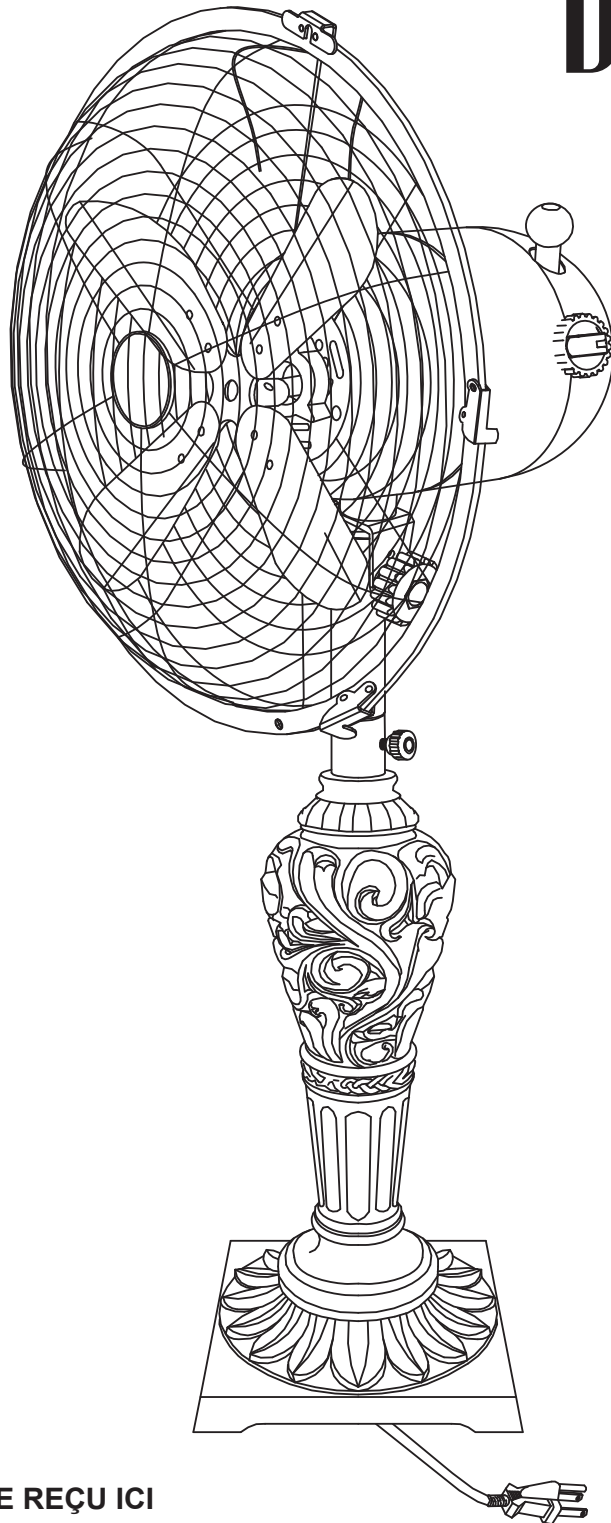
---

One (1) year limited warranty

1. This warranty applies only to the original owner of this product.
2. This warranty applies only to the repair or replacement of any manufactured parts of this fan unit. The manufacturer reserves the right to determine if repair or replacement is warranted.
3. Operating the fan under conditions or usage not specified in the warnings, instructions, or care directions in anyway may render this warranty void.
4. Unless otherwise prescribed by law, the manufacturer will not be liable for any personal injury, property or any incidental or consequential damage of any kind (including water damage) resulting in misuse, defects, malfunctions, improper installation or alterations of this product.
5. All parts of this product are guaranteed for a period of one (1) year from the date of purchase.
6. If you experience any problems or malfunctions with this fan, please contact our customer service department at 1-800-979-4326.
7. This warranty gives you specific legal rights, and you may have other rights which vary from state to state. The provisions of this warranty are in addition to, and not a modification of, or subtraction from, the statutory warranties and other rights and remedies contained in any applicable legislation. To the extent that any provisions of this warranty are consistent with any applicable law, such provision shall be deemed voided or amended, as necessary, to comply with such law.

# DECO BREEZE®

## VENTILATEUR DE TABLE DÉCORATIFS



JOIGNEZ VOTRE REÇU ICI

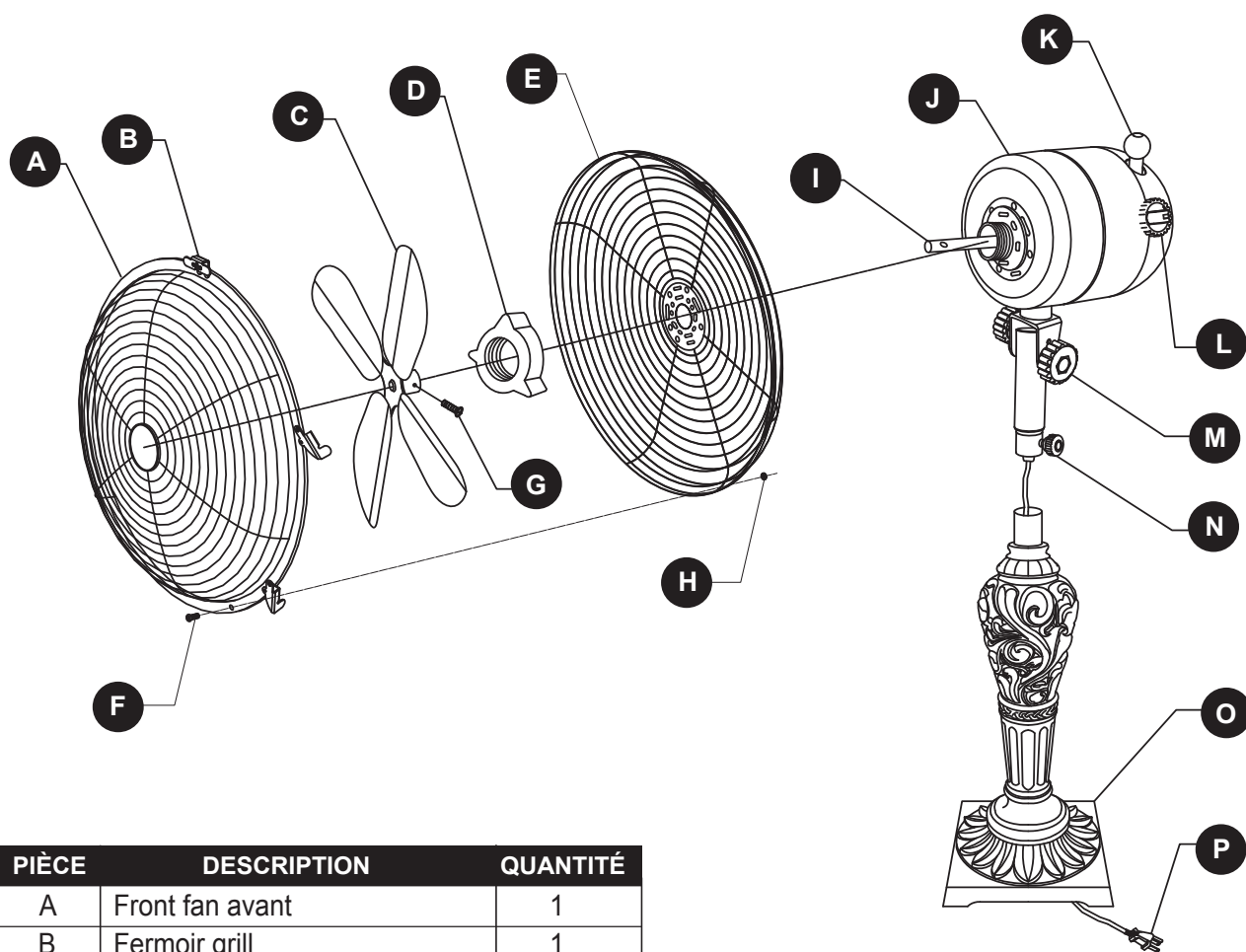
Numéro de série \_\_\_\_\_ Date d'achat \_\_\_\_\_



**Des questions, des problèmes, des pièces manquantes?** Avant de retourner l'article au détaillant, appelez notre service à la clientèle au 1-800-979-4326, entre 8 h et 17 h (TVP), du lundi au vendredi.

**LIRE ATTENTIVEMENT LES INSTRUCTIONS AVANT D'ASSEMBLAGE ET CONSERVER CES INSTRUCTIONS.**

## CONTENU DE L'EMBALLAGE



PIÈCE	DESCRIPTION	QUANTITÉ
A	Front fan avant	1
B	Fermeture grill	1
C	Bouchon de verrouillage de pale de ventilateur	1
D	Locker grill retour	1
E	Grille du ventilateur arrière	1
F	Vis de sécurité	1
G	Vis pale de ventilateur	1
H	Rondelle (préassemblée)	1
I	Arbre moteur	1
J	Moteur du ventilateur	1
K	Bouton oscillation	1
L	Bouton de contrôle de la vitesse	1
M	Bouton de réglage d'inclinaison	1
N	Vis de blocage (préassemblée)	1
O	Ensemble de la base du ventilateur	1
P	Socle	1





## CONSIGNES DE SÉCURITÉ

Assurez-vous de lire et de comprendre l'intégralité de ce manuel avant de tenter d'assembler, d'installer ou d'utiliser le produit. Si vous avez des questions, veuillez téléphoner à notre service à la clientèle au 1-800-979-4326, entre 8 h et 17 h (TVP), du lundi au vendredi.

- Utilisez le ventilateur uniquement aux fins décrites dans le présent manuel.
- Ne faites pas fonctionner le ventilateur avant qu'il ne soit complètement assemblé.
- Assurez-vous d'utiliser la tension appropriée avant de brancher votre ventilateur (prise de 120 V c.a.).
- Débranchez le ventilateur de la prise lorsque vous ne l'utilisez pas, lorsque vous le déplacez ou avant de le nettoyer.
- Ne touchez pas aux pièces en mouvement. N'insérez jamais vos doigts, des crayons ou tout autre objet dans la grille pendant que le ventilateur fonctionne.
- Placez le ventilateur sur une surface stable et horizontale pour éviter de le faire basculer ou tomber accidentellement.
- Afin de prévenir tout emmêlement accidentel, ne faites pas fonctionner le ventilateur directement à côté de plantes, de rideaux ou de revêtements de fenêtres, entre autres.
- Même si votre ventilateur fonctionne à la plupart des températures, il est recommandé de le mettre à couvert ou de le garder à l'intérieur de la maison lorsqu'il fait extrêmement froid ou que les précipitations (de neige ou de pluie) sont abondantes.
- N'immergez pas votre ventilateur dans l'eau et gardez-le à une distance sécuritaire des piscines, des plans d'eau et des arroseurs.
- N'utilisez pas un boyau d'arrosage ou un pulvérisateur à pression pour nettoyer votre ventilateur. Reportez-vous à la section ENTRETIEN pour en savoir davantage sur le nettoyage du ventilateur.
- Pour éviter tout risque d'incendie, ne placez jamais le ventilateur ou son cordon d'alimentation sous un tapis.
- Ne couvrez pas le cordon avec une carpe, un tapis de passage ou un autre article semblable. Ne passez pas le cordon sous des meubles ou des électroménagers. Ne placez pas le cordon dans un endroit achalandé où il pourrait être accroché.
- Placez le cordon d'alimentation loin des endroits passants afin d'éviter que quelqu'un ne l'accroche ou n'entre accidentellement en contact avec lui.
- Branchez ou débranchez toujours le cordon d'alimentation en empoignant la fiche. Ne tirez pas sur le cordon d'alimentation.
- N'utilisez pas le ventilateur à proximité d'une flamme nue, ni en présence de vapeurs ou de gaz explosifs ou inflammables.
- En cas de défectuosité ou de bris du ventilateur (ou de son cordon d'alimentation), cessez immédiatement d'utiliser l'appareil jusqu'à ce qu'il soit réparé par un technicien qualifié.
- Gardez le ventilateur hors de la portée des enfants et des animaux.
- N'exposez pas directement les enfants et les personnes âgées à des courants d'air froid pendant de longues périodes.
- Ne tentez jamais de démonter ni de modifier le produit contrairement aux indications du présent manuel.

## DANGER



### RISQUE DE CHOC ÉLECTRIQUE

Ne branchez pas la fiche sur une prise avec les mains mouillées. Consultez le manuel pour connaître les usages appropriés.

## PRÉPARATION

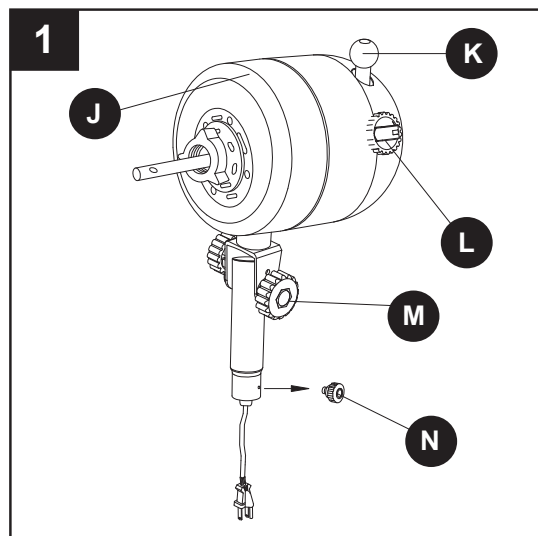
Avant de commencer l'assemblage du produit, assurez-vous d'avoir toutes les pièces. Comparez les pièces dans l'emballage avec la liste ci-dessus. S'il y a des pièces manquantes ou endommagées, ne tentez pas d'assembler le produit. Communiquez avec le service à la clientèle pour obtenir des pièces de rechange.

**Temps d'assemblage approximatif : de 10 à 15 minutes.**

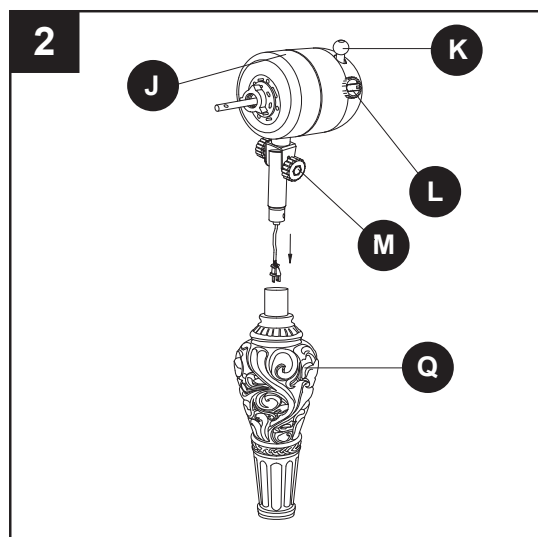
Outils nécessaires pour l'assemblage (non inclus) : tournevis cruciforme.

## INSTRUCTIONS POUR L'ASSEMBLAGE

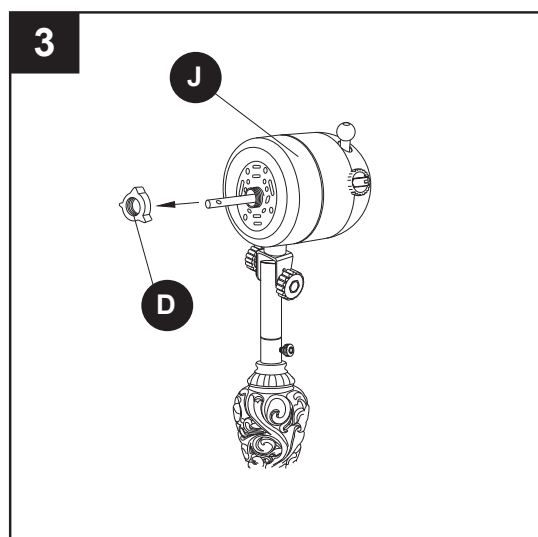
1. L'utilisation d'un tournevis cruciforme, retirez la vis de blocage (N) à partir du moteur du ventilateur de montage (J). Insérez le cordon électrique (P) dans pôles de connexion (Q) et tirez à travers la sortie par le bas le trou de la base de ventilateur (O).



2. Faites glisser l'assemblage du moteur du ventilateur (J) sur le poteau supérieur, alignant les trous de vis des deux. Ré-insérez et serrez vis de blocage (N).

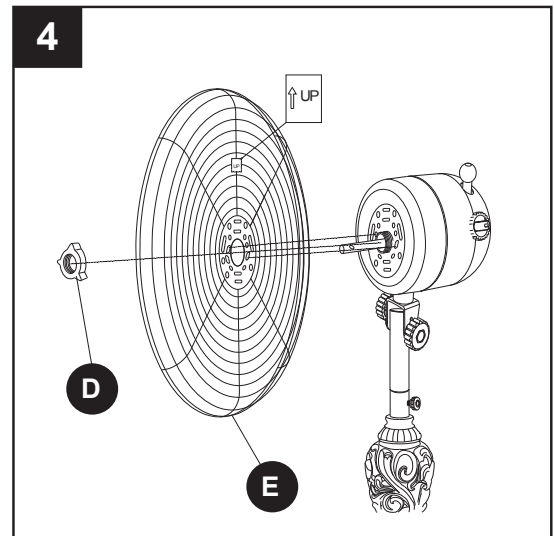


3. Retirer Locker Grill Noir (D) du moteur Assemblée (J).

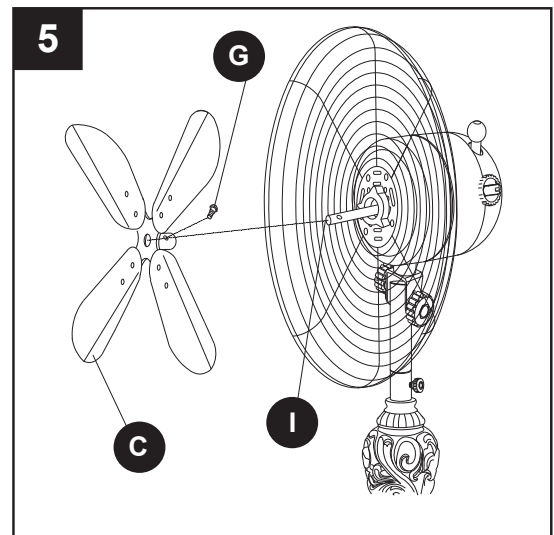


## INSTRUCTIONS POUR L'ASSEMBLAGE

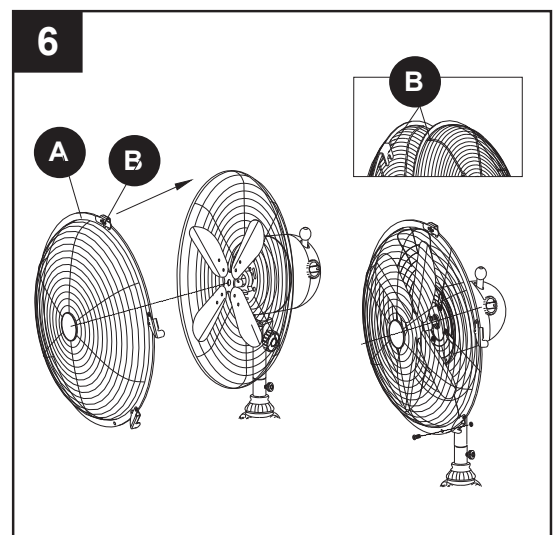
4. Glissez Grill Retour (e) à l'avant du moteur de l'Assemblée (E) avec la poignée en haut au centre. Fixez grille noire Locker (D) et tourner lockwise pour serrer.



5. Retirer 5x8 vis (G) de la pale de ventilateur (C) hozel morceau. Fan Blade Slide (C) sur l'arbre moteur (I) et ré-insérer 5x8 vis (G) et serrer fermement.

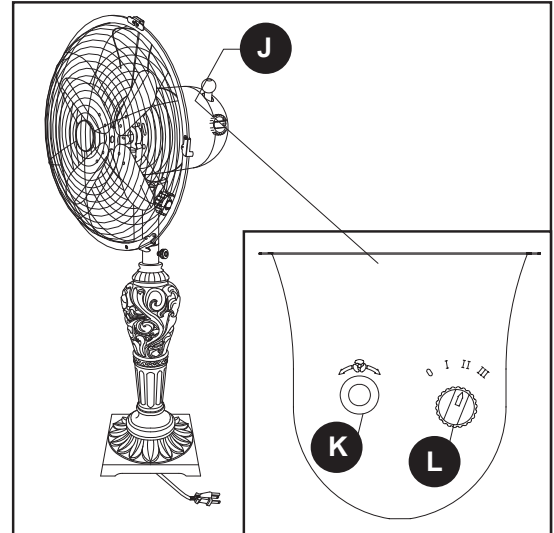


6. Ouvrez tous les fermoirs grill Grill avant (A). Retirez la Sécurité Vis (F) de bas de Calandre (A) et le lieu de côté momentanément. Clips position grill (B) en haut au centre du Retour Grill (E) et un crochet sur une charpente à sécuriser. sécuriser tous fermoirs grill afin que les deux cadres grill sont pressés ensemble à l'intérieur. Chaque fermoir. Re-branchez sécurité vis (F) et sécurisez.



## MODE D'EMPLOI

- Le bouton de contrôle de vitesse (L) est situé sur la partie supérieure arrière du moteur du ventilateur (J). Position 0 = off, Position I = faible vitesse, la position de la vitesse II = moyen et la position III = grande vitesse. Il suffit de tourner pour passer à position souhaitée pour fonctionner.
- Le ventilateur peut fonctionner en mode stationnaire ou oscillation. Le bouton d'oscillation (K) est situé sur la partie supérieure arrière du moto-ventilateur (J). Pour activer la fonction d'oscillation, suffit d'appuyer sur le bouton. Pour arrêter, tirer vers le haut.
- La tête du ventilateur peut également incliner légèrement pour le réglage ajouté. Desserrer le bouton de réglage d'inclinaison (M) et la hauteur de la tête du ventilateur à l'angle désiré et resserrer.



## DÉPANNAGE

Si vous avez des questions, veuillez téléphoner à notre service à la clientèle au 1-800-979-4326, entre 8 h et 17 h (TVP), du lundi au vendredi.

PROBLÈME	MESURE CORRECTIVE
Le ventilateur ne fonctionne pas.	Assurez-vous que l'interrupteur n'est pas sur la position d'arrêt (OFF). Vérifiez que la fiche est bien branchée sur la prise.
Le ventilateur n'oscille pas.	Appuyez sur le bouton de réglage de l'oscillation situé sur le haut du moteur pour activer l'oscillation.

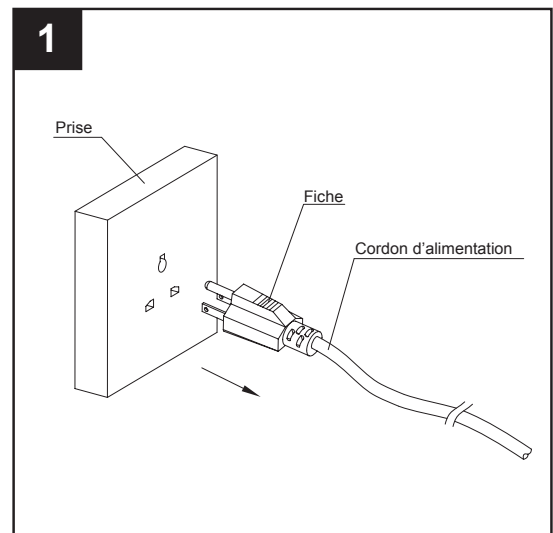
## ENTRETIEN

- Éteignez toujours le ventilateur avant de le nettoyer.
- Nettoyez les pièces à l'aide d'un plumeau, d'un linge doux ou d'une bonbonne d'air comprimé (comme celle qui sert à nettoyer les ordinateurs). Avertissement : N'utilisez pas de solutions nettoyantes ni de produits nettoyants abrasifs, car ils pourraient endommager le fini ou les pièces du ventilateur.

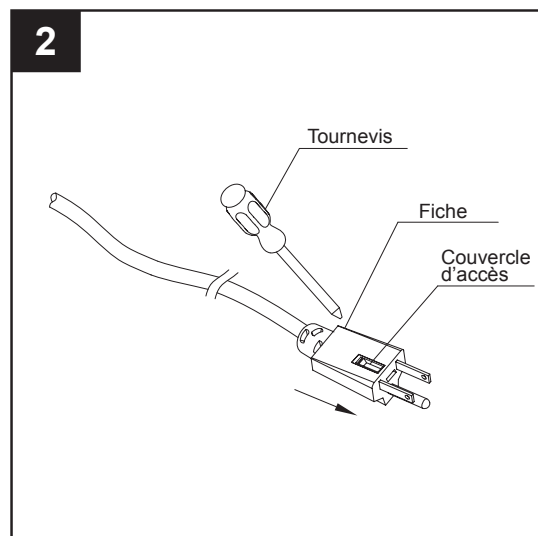
## INSTRUCTIONS POUR L'ENTRETIEN

Ce produit est muni d'un dispositif permettant de prévenir la surchauffe (fusible). Un fusible grillé indique une surcharge ou un court-circuit. Si un fusible grille, débranchez l'article. Remplacez le fusible conformément aux instructions pour l'entretien (reportez-vous à l'article afin d'utiliser un fusible du calibre approprié) et vérifiez le fonctionnement de l'article. Si le fusible de remplacement grille également, il s'agit probablement d'un court-circuit; jetez l'article ou rapportez-le au centre de service agréé pour inspection ou réparation.

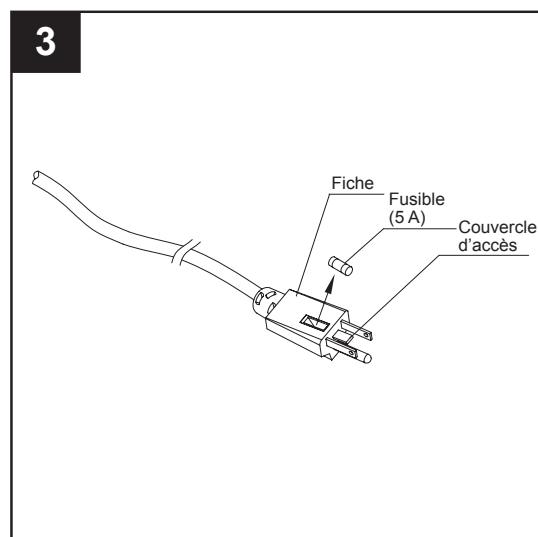
1. Débranchez l'article en tirant sur la fiche. Évitez de le débrancher en tirant sur le cordon d'alimentation.



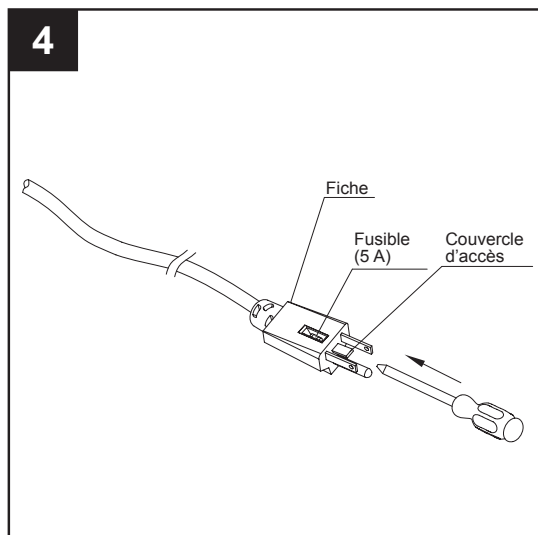
2. Ouvrez le compartiment à fusible en glissant le couvercle d'accès au-dessus de la fiche de branchement en direction des lames à l'aide d'un tournevis à tête plate.



3. Retirez le fusible avec précaution en appuyant doucement sur son extrémité à l'aide du tournevis à tête plate et en tirant vers le haut. Afin de prévenir les risques d'incendie, utilisez seulement les fusibles de 5-ampères et 125-volts.



4. Refermez le compartiment à fusible en glissant le couvercle d'accès au-dessus de la fiche et rebranchez la fiche sur la prise.



## **GARANTIE**

---

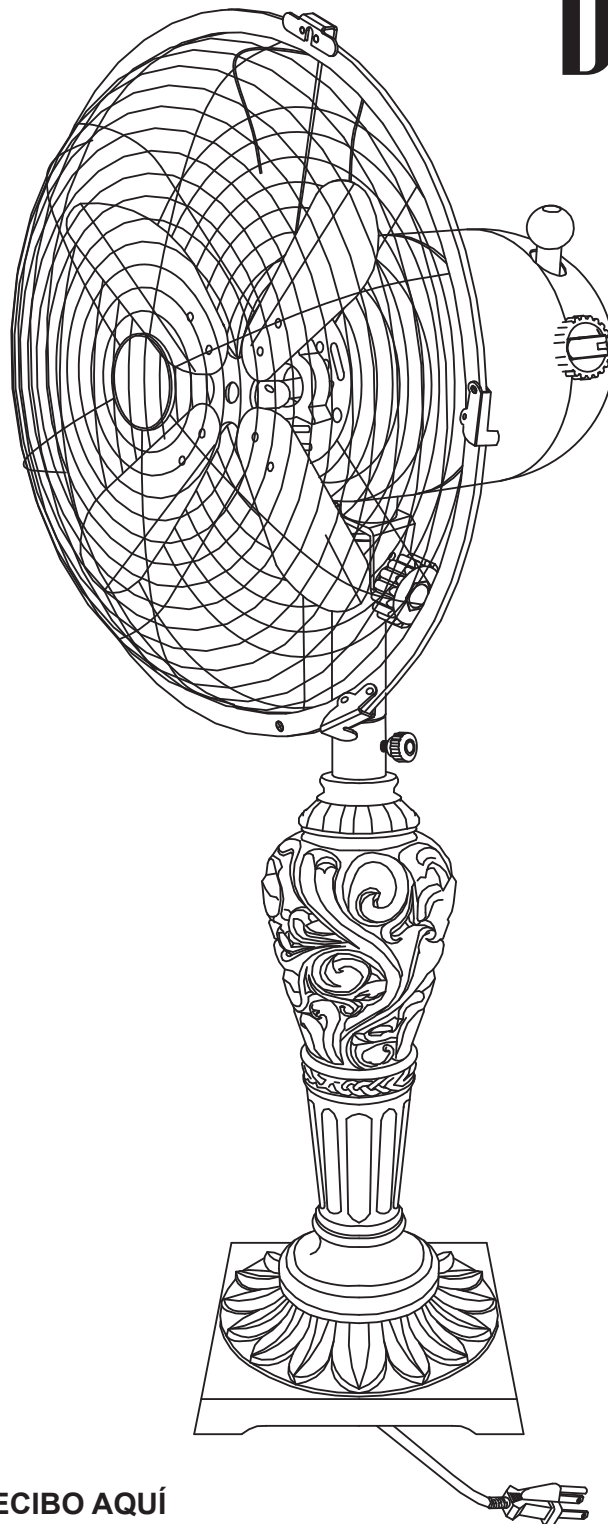
Garantie limitée à un (1) an

1. La présente garantie n'est offerte qu'au propriétaire initial de ce produit.
2. Cette garantie ne couvre que la réparation ou le remplacement des pièces défectueuses de ce ventilateur. Le fabricant se réserve le droit de déterminer si la réparation ou le remplacement sont couverts par la garantie.
3. Le fait de faire fonctionner ce ventilateur dans des conditions ou à des fins non spécifiées dans les avertissements, le mode d'emploi ou les directives d'entretien du présent manuel peut entraîner l'annulation de la garantie.
4. À moins d'une disposition contraire prévue à la loi, le fabricant ne peut être tenu responsable de blessures ni de dommages matériels, accessoires ou consécutifs d'aucune sorte (y compris les dégâts causés par l'eau), résultant d'un usage inapproprié, d'un défaut, d'une défaillance, d'une installation inadéquate ou d'une modification du produit.
5. Toutes les pièces de ce produit sont garanties pour une période à un (1) an à compter de la date d'achat.
6. Si le ventilateur présente un problème ou démontre une défaillance, veuillez communiquer avec notre service à la clientèle au 1-800-979-4326, entre 8 h et 17 h (TVP), du lundi au vendredi.
7. Cette garantie vous confère des droits précis. Il est possible que vous disposiez également d'autres droits, qui varient d'un État ou d'une province à l'autre. Les dispositions de la présente garantie constituent un ajout aux garanties expresses et aux autres droits et garanties faisant partie de toute loi applicable, sans qu'elles entraînent de modification ni de suppression d'aucune sorte. Le cas échéant, toute disposition de la présente garantie sera considérée comme annulée ou modifiée aux fins de conformité aux lois applicables.



# DECO BREEZE®

## VENTILADOR DE MESA DECORATIVAS



ADJUNTE SU RECIBO AQUÍ

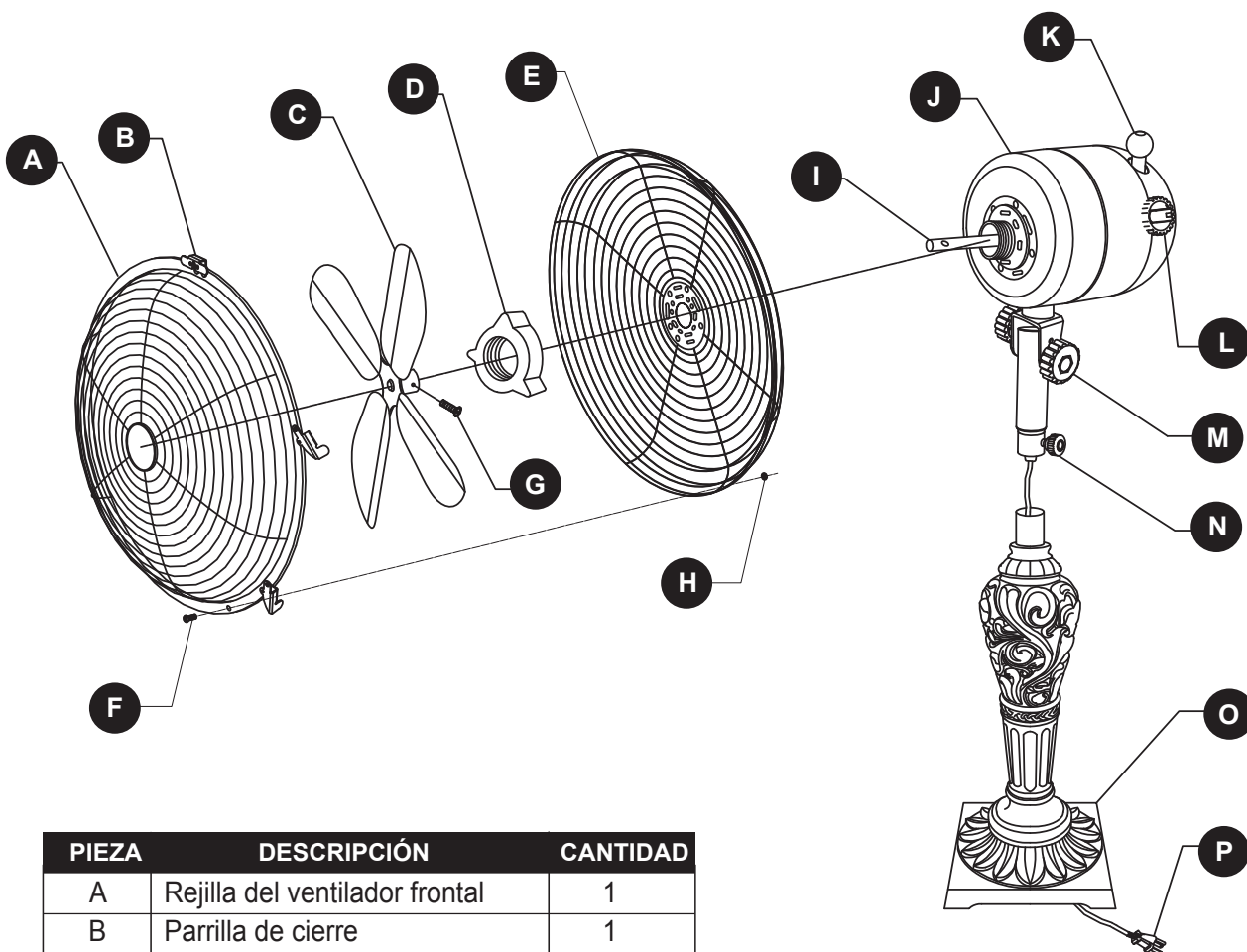
Número de serie \_\_\_\_\_ Fecha de compra \_\_\_\_\_



**¿Preguntas, problemas, piezas faltantes?** Antes de volver a la tienda, llame a nuestro Departamento de Servicio al Cliente al 1-800-979-4326 de 8 a.m. a 5 p.m. de lunes a viernes.

**LEA CUIDADOSAMENTE ANTES DE LA ASAMBLEA Y GUARDE ESTAS INSTRUCCIONES.**

## CONTENIDO DEL PAQUETE



PIEZA	DESCRIPCIÓN	CANTIDAD
A	Rejilla del ventilador frontal	1
B	Parrilla de cierre	1
C	Aspa del ventilador bloqueo de la tapa	1
D	Armario rejilla trasera	1
E	Rejilla del ventilador posterior	1
F	La seguridad tornillo	1
G	Ventilador de tornillo hoja	1
H	Tuerca	1
I	El eje del motor	1
J	De montaje del motor del ventilador	1
K	Oscilación de mando	1
L	Perilla de control de velocidad	1
M	Perilla de ajuste de inclinación	1
N	Tornillo de bloqueo	1
O	Ventilador de la base	1
P	Cable eléctrico	1



## INFORMACIÓN DE SEGURIDAD

Lea y comprenda completamente este manual antes de intentar ensamblar, usar o instalar el producto. Si tiene preguntas relacionadas con el producto, llame a nuestro Departamento de Servicio al Cliente al 1-800-979-4326 de 8 a.m. a 5 p.m. de lunes a viernes.

- Utilice el ventilador sólo para el propósito específico indicado en este manual de instrucciones.
- No encienda el ventilador hasta que esté completamente ensamblado.
- Asegúrese de que se esté usando el voltaje correcto antes de enchufar el ventilador (tomacorriente de 120 V CA).
- Desenchufe el ventilador del tomacorriente cuando no lo esté usando, cuando lo cambie de ubicación, antes de ensamblarlo o desensamblarlo, o antes de limpiarlo.
- Evite el contacto con todas las piezas en movimiento. Nunca inserte los dedos, lápices u otros objetos en la rejilla del ventilador durante el funcionamiento.
- Coloque el ventilador en una superficie nivelada y estable para evitar la inclinación o que se caiga accidentalmente.
- No use el ventilador directamente adyacente a cortinas, plantas, cubiertas para ventanas, etc. para evitar enredos accidentales.
- Aunque el ventilador es resistente a la exposición a la mayoría de las condiciones climáticas, se recomienda que coloque el ventilador en una ubicación cubierta en interiores durante períodos de frío extremo, nieve o lluvia.
- No sumerja el ventilador en agua y mantenga una distancia segura de piscinas, artículos exteriores con agua o regadores.
- No utilice una manguera para riego en exteriores ni rociador de presión para limpiar el ventilador. Consulte la sección de CUIDADO Y MANTENIMIENTO para conocer instrucciones específicas sobre limpieza.
- Para evitar posibles riesgos de incendio, nunca coloque el ventilador o su cable eléctrico debajo de alfombras o tapetes.
- No cubra el cable con alfombras, tapetes o cubiertas similares. No haga pasar el cable por debajo de los muebles u otros electrodomésticos. Coloque el cable lejos de la zona de tránsito en donde nadie se pueda tropezar y caer.
- Coloque el cable eléctrico lejos de áreas de alto tráfico para evitar tropiezos y contacto accidentales.
- Siempre inserte o retire el enchufe del tomacorriente tomando el enchufe con la mano. No tire del cable eléctrico.
- Nunca use el ventilador cerca de una llama directa ni en la presencia de explosivos o gases combustibles.
- Si alguna vez se daña el ventilador (incluido el cable eléctrico) u ocurre algún desperfecto, deje de utilizarlo inmediatamente hasta realizar una reparación certificada.
- Mantenga el ventilador alejado del alcance de los niños y las mascotas.
- No exponga a niños ni adultos mayores a períodos prolongados de aire frío directo.
- No intente desensamblar o modificar el producto de ninguna manera que no sea la indicada en este manual.

## PELIGRO



### PELIGRO DE DESCARGA ELÉCTRICA.

No enchufe el cable en la salida con las manos mojadas. Siga el manual para el uso recomendado.

## PREPARACIÓN

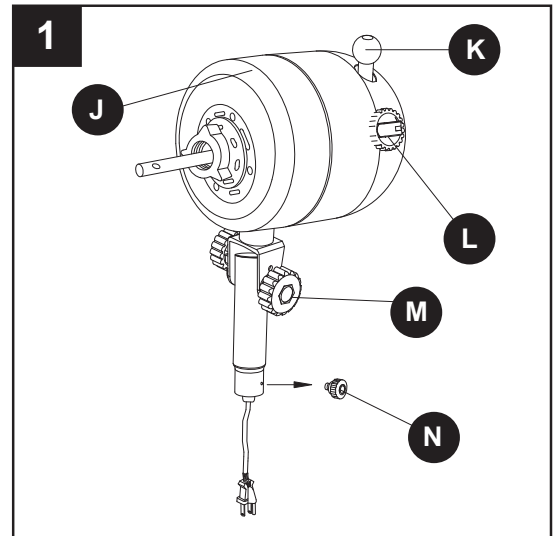
Antes de comenzar el ensamblaje del producto, asegúrese de tener todas las piezas. Compare las piezas con la lista del contenido del paquete anterior. No intente ensamblar el producto si falta alguna pieza o si éstas están dañadas. Comuníquese con el Servicio al Cliente para obtener piezas de repuesto.

**Tiempo aproximado de ensamblaje: 10 a 15 minutos**

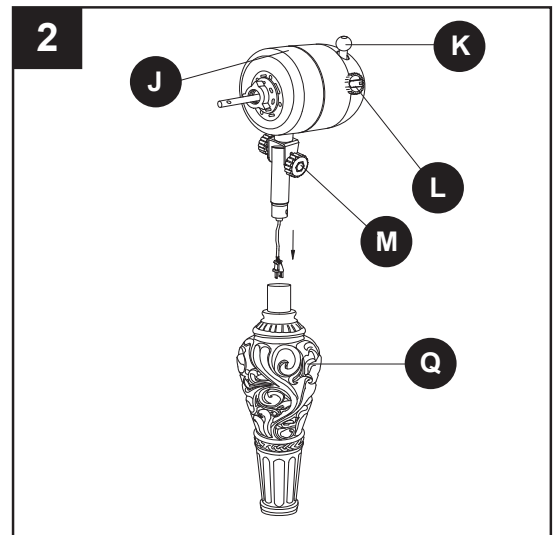
Herramientas necesarias para el ensamblaje (no se incluyen): Destornillador Phillips

## INSTRUCCIONES DE ENSAMBLAJE

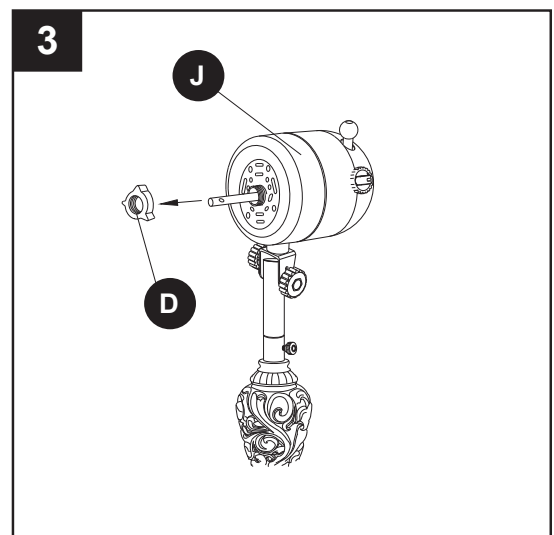
1. Con un destornillador Phillips, retire el tornillo de fijación (N) de montaje del motor del ventilador (J). Inserte el cable eléctrico (P) en conexión de polos (Q) y tire a través de la salida inferior agujero de la base de fans (O).



2. Diapositivas de montaje del motor del ventilador (J) en polo superior, la alineación de orificios de los tornillos de ambos. Vuelva a insertar y apretar el tornillo de seguridad (N).

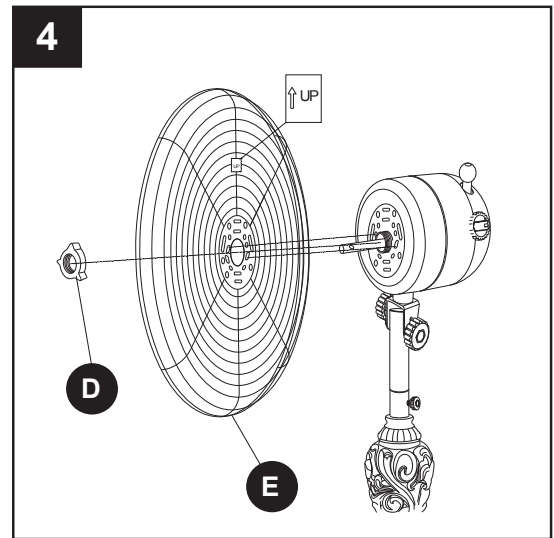


3. Quitar casillero Grill Negro (D) de Motor Asamblea (J).

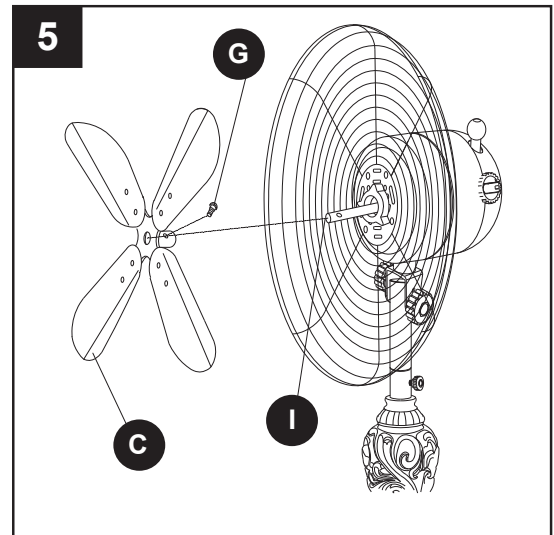


## INSTRUCCIONES DE ENSAMBLAJE

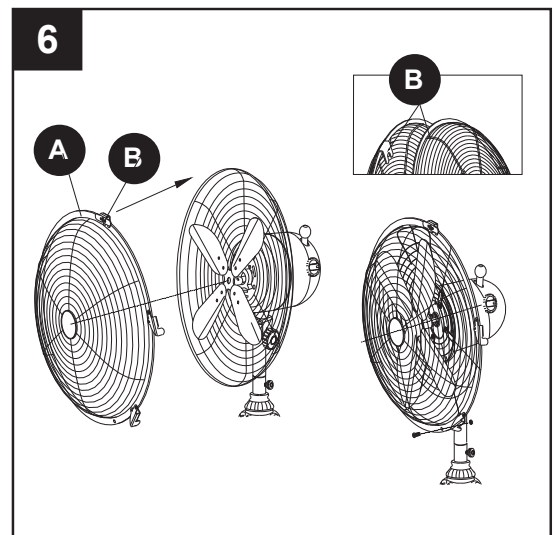
4. Diapositivas sobre Grill Volver (E) en el frontal del Motor de la Asamblea (E) con la manija en el centro superior. Adjuntar Grill Negro Locker (D) y gire lockwise a apretar.



5. Quitar 5x8 tornillo (G) de las aspas del ventilador (C) hozel pieza. Deslice la hoja del ventilador (C) sobre el eje del motor (I) y vuelva a insertar 5x8 tornillo (G) y apriete con firmeza.

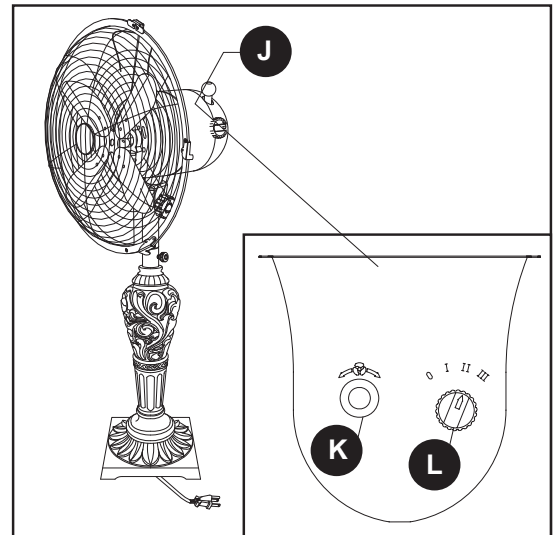


6. Abierto todos los broches de la parrilla en parrilla frontal (A). quitar Seguridad Tornillo (F) desde el fondo de la parrilla frontal (A) y coloque a un lado momentáneamente. Posición Clip Grill (B) en el centro superior de Grill espalda (E) y el gancho sobre el marco para asegurarlo. Asegure todas las broches de la parrilla por lo que ambos cuadros parrilla encajan entre sí en el interior cada cierre. Vuelva a colocar la seguridad tornillo (F) y seguro.



## INSTRUCCIONES DE FUNCIONAMIENTO

- El botón de control de velocidad (L) se encuentra en la parte superior trasera de montaje del motor del ventilador (J). Posición 0 = apagado, posición I = baja velocidad, la posición II = velocidad media y la posición III = alta velocidad. Sólo tienes que girar el interruptor de posición deseada para operar.
- El ventilador puede funcionar en modo fijo u oscilación. El mando de oscilación (K) se encuentra en la parte superior trasera de la de montaje del motor del ventilador (J). Para activar la función de oscilación, simplemente presione el botón. Para detener, tire hacia arriba.
- El cabezal de ventilador también puede inclinar ligeramente el ajuste adicional. Afloje la perilla de ajuste de inclinación (M) y el tono de la cabeza del ventilador el ángulo deseado y luego vuelva a apretar.



## SOLUCIÓN DE PROBLEMAS

Si tiene preguntas relacionadas con el producto, llame a nuestro Departamento de Servicio al Cliente al 1-800-979-4326 de 8 a.m. a 5 p.m. de lunes a viernes.

PROBLEMA	MEDIDA CORRECTIVA
El ventilador no funciona.	Confirme que el interruptor del ventilador no se encuentra en posición OFF (Apagado). Confirme que los conectores del enchufe estén perfectamente unidos.
El ventilador no oscila.	Presione hacia agajo la perilla de la parte superior de la del motor para activar la oscilación.

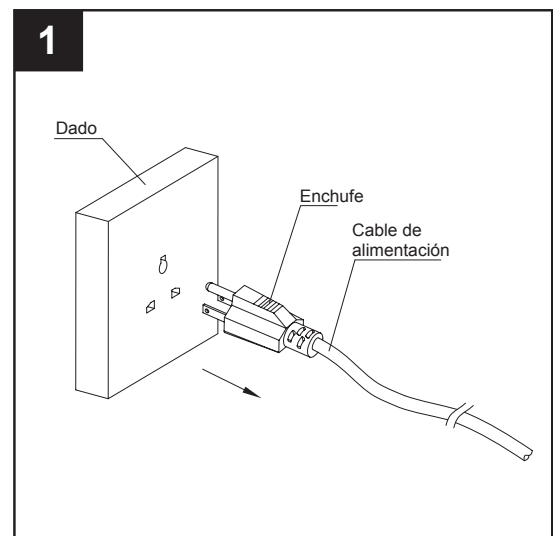
## CUIDADO Y MANTENIMIENTO

- Siempre gire el ventilador a la posición de apagado antes de limpiar.
- Limpie las piezas con un plumero, un paño suave o una lata de aire comprimido (similar a los limpiadores de computadoras). Advertencia: No use soluciones de limpieza ni materiales abrasivos ya que pueden dañar el acabado o los componentes del ventilador.

## INSTRUCCIONES DE MANTENIMIENTO PARA EL USUARIO

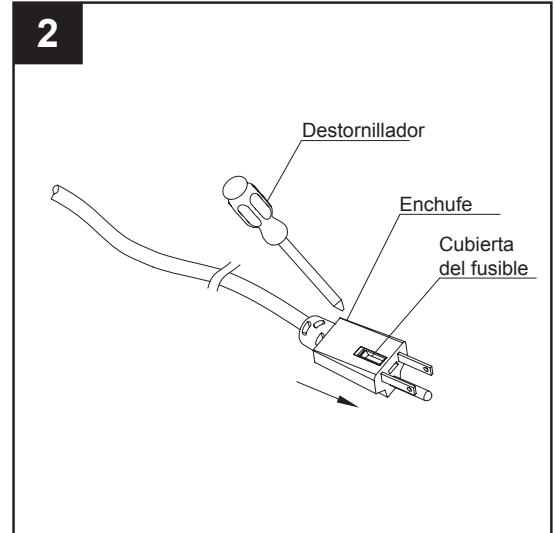
Este producto posee protección contra sobrecargas (fusible). Un fusible fundido indica que se ha producido una sobrecarga o un cortocircuito. Si el fusible se funde, desenchufe el producto del tomacorriente. Reemplace el fusible según las instrucciones de mantenimiento para el usuario (consulte las etiquetas del producto para colocar el tipo de fusible adecuado) y verifique si el producto funciona. Si el fusible de repuesto se funde, es posible que exista un cortocircuito y que el producto se deba desechar o devolver a un local autorizado para su revisión o reparación.

1. Tome el enchufe y retírelo del receptáculo o de cualquier otro tomacorriente. No jale del cable para desenchufarlo.

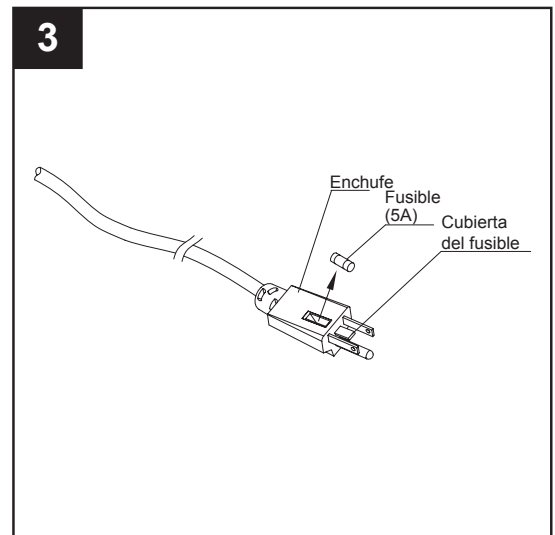




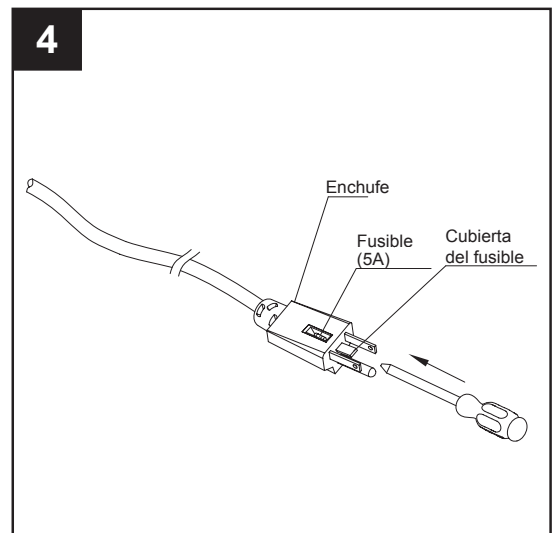
2. Abra la cubierta del fusible. Con la punta de un destornillador de punta plana, deslice hasta abrir la tapa de acceso al fusible sobre la parte superior del enchufe hacia las clavijas.



3. Retire el fusible cuidadosamente. Presione delicadamente el extremo del fusible con la punta del destornillador de punta plana y jale hacia arriba para retirarlo. Riesgo de incendio. Reemplace el fusible sólo por uno de 5-amperios y 125-voltios



4. Cierre la cubierta del fusible. Deslice la cubierta de acceso al fusible sobre el enchufe y vuelva a enchufar en el tomacorriente.



## **GARANTÍA**

---

Garantía limitada un (1) Año

1. Esta garantía se aplica sólo para el propietario original de este producto.
2. La garantía se aplica sólo a la reparación o el reemplazo de cualquier pieza fabricada o de esta unidad de ventilador. El fabricante se reserva el derecho de determinar si la garantía se aplica a la reparación o el reemplazo.
3. Utilizar el ventilador de cualquier forma en condiciones o uso no especificado en las advertencias, instrucciones o instrucciones de cuidado podría resultar en la anulación de la garantía.
4. A menos que la ley estipule lo contrario, el fabricante no se hará responsable por ninguna lesión personal o a la propiedad ni por cualquier daño accidental o resultante de ningún tipo (incluido daño por agua) provocado por un uso indebido, defectos, funcionamiento inadecuado, la instalación indebida o alteraciones de este producto.
5. Todas las piezas de este producto cuentan con garantía por un período un (1) año desde la fecha de compra.
6. Si tiene problemas o el ventilador no funciona bien, póngase en contacto con nuestro Departamento de Servicio al Cliente llamando al 1-800-979-4326 de 8 a.m. a 5 p.m. de lunes a viernes.
7. Esta garantía le otorga derechos legales específicos, y podría tener otros derechos, que varían según el estado. Las disposiciones de esta garantía se suman, y no son una modificación o sustracción de las garantías estatutarias y otros derechos y recursos que se indican en cualquier legislación aplicable. En la medida en que cualquier disposición de esta garantía sea consecuente con cualquier ley aplicable, dicha disposición se debe anular o enmendar, según sea necesario, para cumplir con dicha ley.