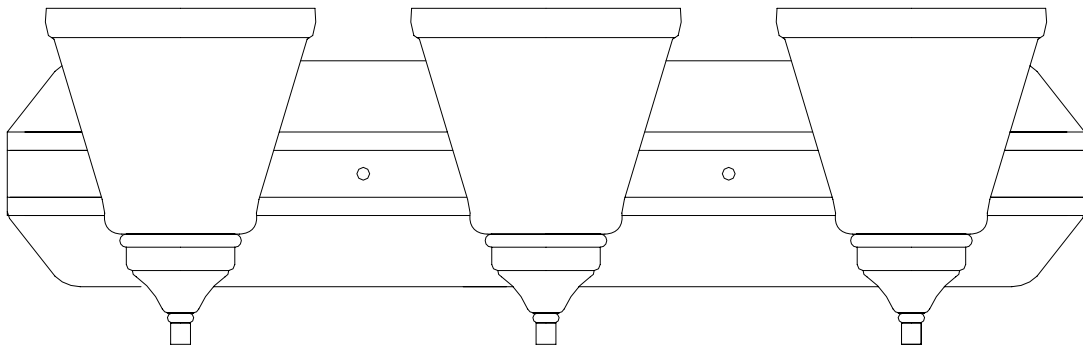




# INSTRUCTIONS MANUAL

## THREE LIGHT BATH FIXTURE

HOME DEPOT SKU# 261-370 (UPC# 046335947467)



Thank you for purchasing this Hampton Bay Three Light Bath Fixture. This product has been manufactured with the highest standards of safety and quality.

## **FEATURES:**

1. For energy savings this fixture has been engineered to safely use a Self Ballasted Compact Fluorescent Lamp in place of an incandescent lamp.

## **QUESTIONS, PROBLEMS, MISSING PARTS:**

Before returning to your local Home Depot, please call our Customer Service Team at 1-877-527-0313 or visit [www.homedepot.com](http://www.homedepot.com). Please reference your SKU (261-370) or UPC (046335947467).

## CAUTION:

1. Before starting installation of this fixture or removal of a previous fixture, disconnect the power by turning off the circuit breaker or by removing the fuse at the fuse box.
2. **CONSULT A QUALIFIED ELECTRICIAN IF YOU HAVE ANY ELECTRICAL QUESTIONS.** If you have any non-electrical questions about this fixture, please call our Customer Service Team at 1-877-527-0313 or visit [www.homedepot.com](http://www.homedepot.com). Please reference your SKU (261-370) or UPC (046335947467).
3. **KEEP** your receipt and these Instructions for Proof of Purchase.

## TOOLS REQUIRED FOR INSTALLATION AND ASSEMBLY (not included):



Light Bulb (100 watt maximum or CFL equivalent)



Safety goggles



Drill



1/4" Drill bit



Pencil



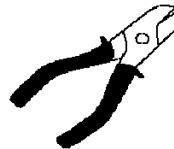
Level



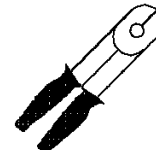
Phillips screwdriver



Electrical tape



Wire cutters

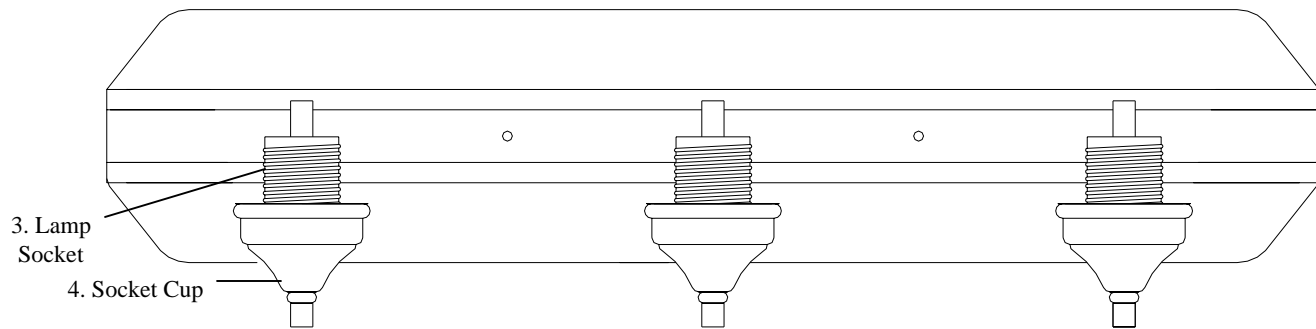


Wire strippers

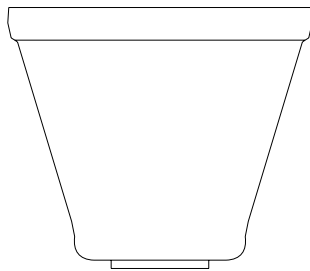


Hammer

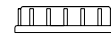
## **PARTS INCLUDED FOR ASSEMBLY (parts are not to scale):**



1 ea Main Fixture  
Body (#1)



3 ea Glass  
Shades (#2)

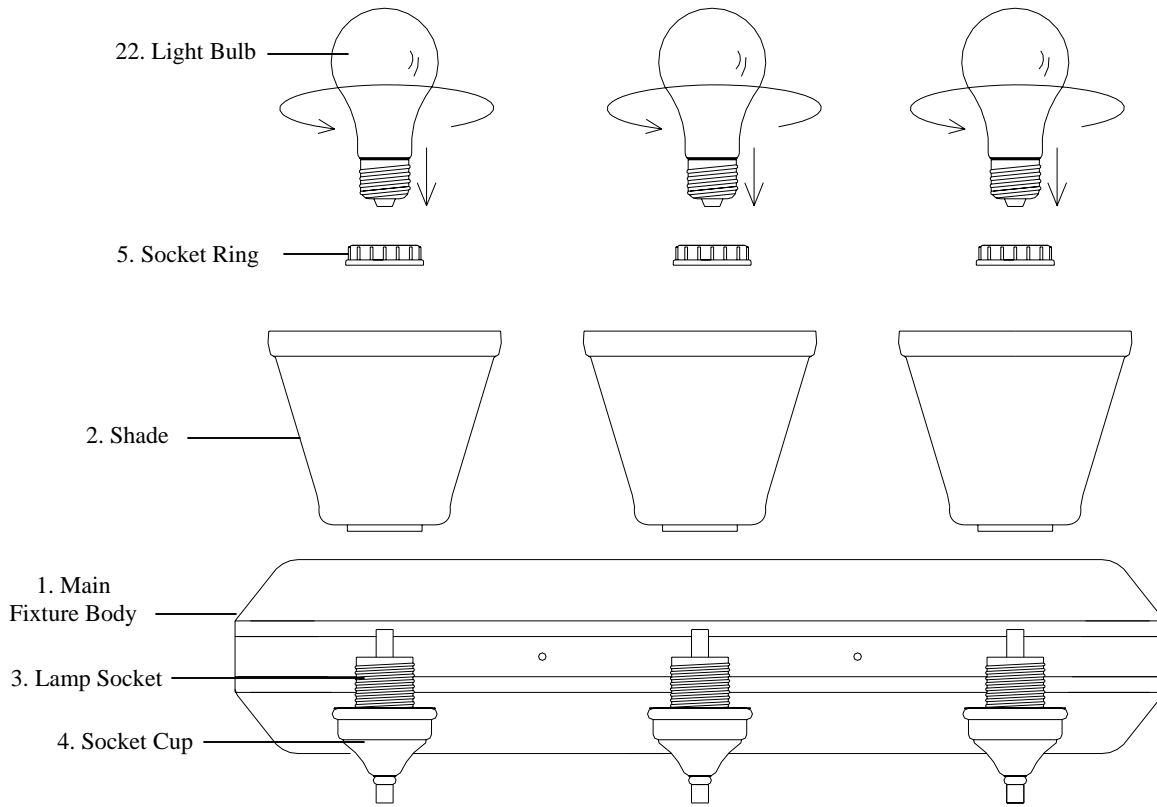


3 ea Socket  
Rings (#5)

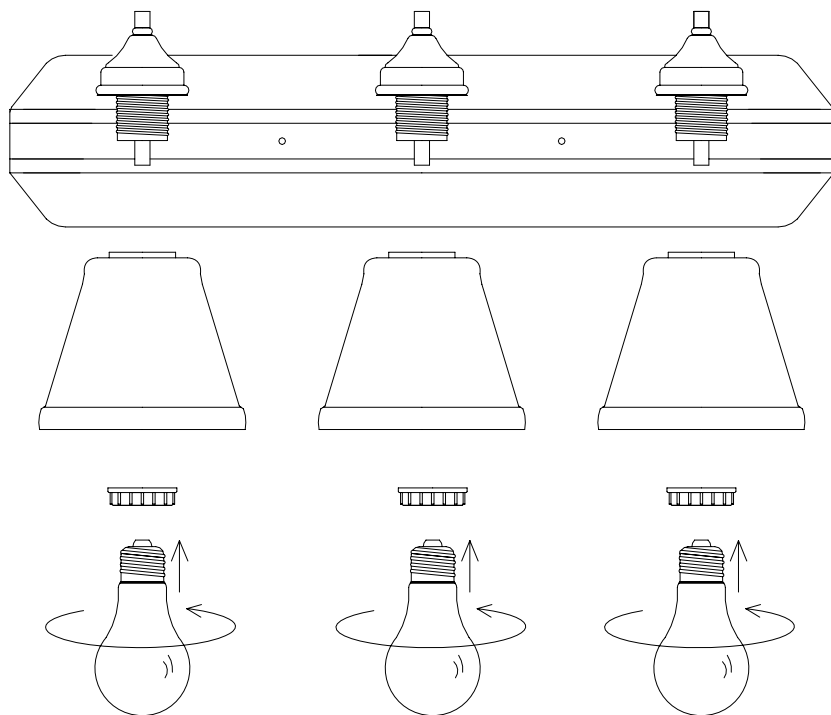
## **ASSEMBLY INSTRUCTIONS:**

1. Carefully unpack the fixture. Lay out all parts on a clean surface.
2. Before continuing Assembly please proceed to the Installation Instructions.
3. Slide the Glass Shades (#2) over the Sockets (#3), onto the the Socket Cups (#4).
4. Secure the Glass Shades (#2) to the Socket Cups (#4) using the Socket Rings (#5).
5. Install up to a 100 watt Light Bulb (#22) or Listed SBCFL (Self-Ballasted Compact Fluorescent Lamp [not provided]) in each Socket (#3) of the Main Fixture Body (#1). Do not exceed a 100 watt incandescent light bulb, or a 32 watt SBCFL.

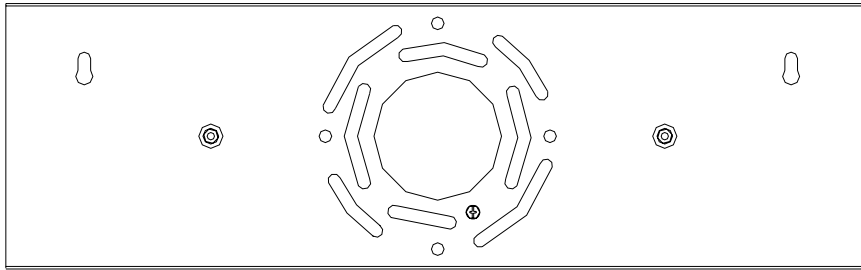
# ASSEMBLY:



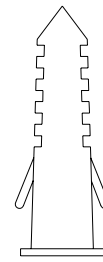
NOTE: This fixture may also be assembled / installed as a downlight, as shown below.



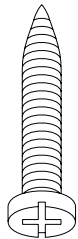
## PARTS INCLUDED FOR INSTALLATION (parts are not to scale):



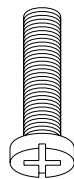
1 ea Wall Plate (#7)



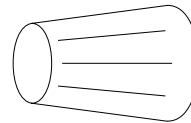
2 ea Wall Anchors (#9)



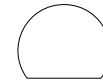
2 ea Anchor Screws (#11)



2 ea Outlet Box Screws (#12)



3 ea Wire Nuts (#17)

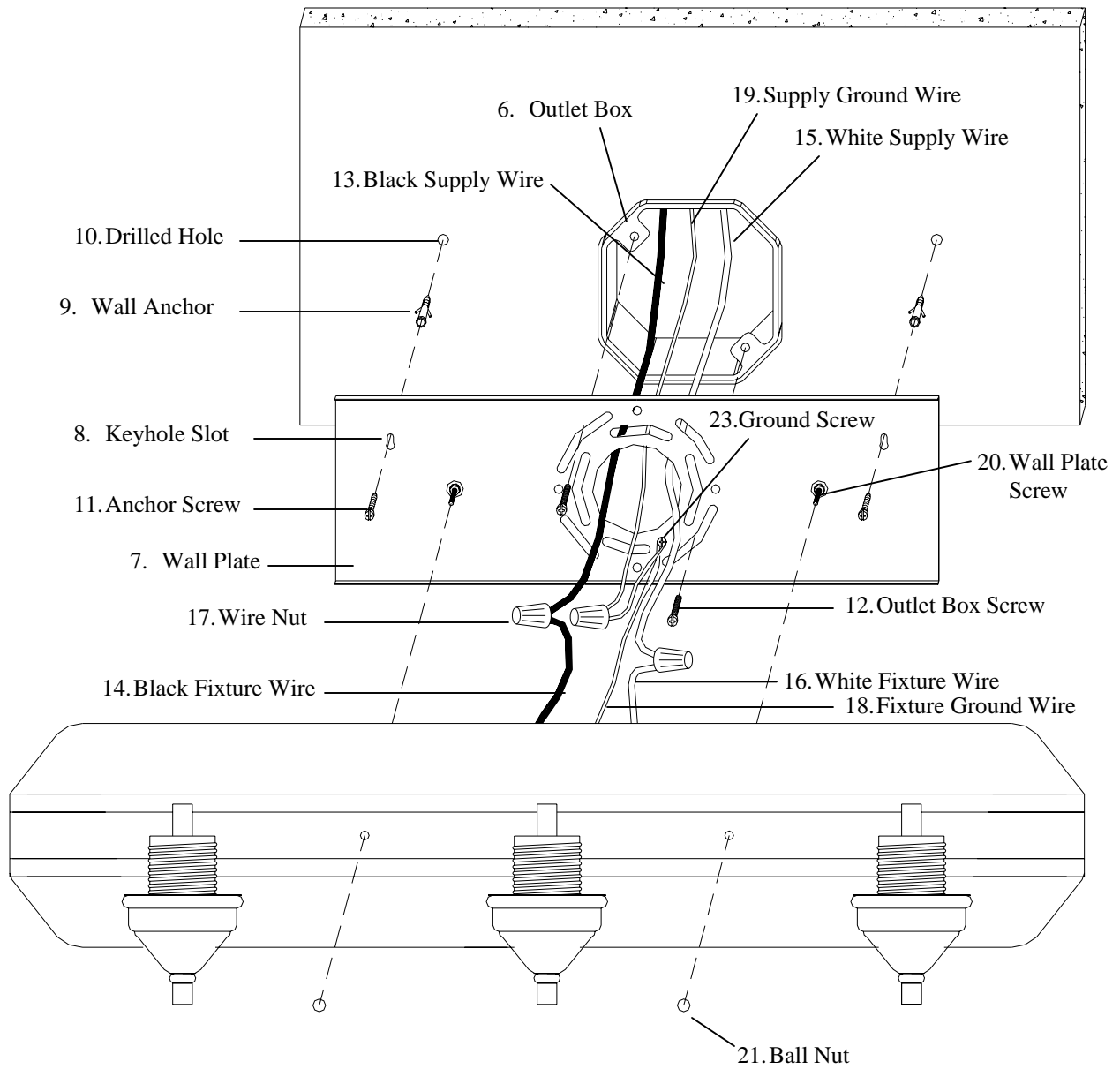


2 ea Ball Nuts (#21)

## INSTALLATION INSTRUCTIONS:

1. Place the Wall Plate (#7) over the Outlet Box (#6), aligning the mounting slots of the Wall Plate (#7) with the mounting holes of the Outlet Box (#6), as shown. Use a level to make sure the Wall Plate (#7) is straight.
2. Mark the location of the Keyhole Slots (#8) of the the Wall Plate (#7) onto the wall. Remove the Wall Plate (#7) from the wall.
3. Drill a 1/4" hole at the narrow end of each Keyhole Slot (#8) marking on the wall. Carefully hammer a Wall Anchor (#9) into each Drilled Hole (#10).
4. Replace the Wall Plate (#7) over the Outlet Box (#6), aligning the narrow end of each Keyhole Slot (#8) with its respective Wall Anchor (#9). Feed the Anchor Screws (#11) through the Keyhole Slots (#8) and thread them into the Wall Anchors (#9) until the Wall Plate (#7) is flush against the wall. Additionally, feed the Outlet Box Screws (#12) through the mounting slots of the Wall Plate (#7) and thread them into the mounting holes of the Outlet Box (#6), as shown. Pull the power supply wires out from the Outlet Box (#6) and through the center hole of the Wall Plate (#7).
5. Attach the Black Supply Wire (#13) to the Black Fixture Wire (#14) and the White Supply Wire (#15) to the White Fixture Wire (#16) using Wire Nuts (#17). Wrap the Fixture Ground Wire (#18) around the Ground Screw (#23), leaving 3" of wire extending from the screw. Tighten the Ground Screw (#23). Connect the Fixture Ground Wire (#18) and the Supply Ground Wire (#19) together using a Wire Nut (#17). Wrap all wire connections with electrical tape for a more secure connection. *Note: If you have electrical questions, consult your local electrical code for approved grounding methods.*
6. Place the Main Fixture Body (#1) over the Wall Plate (#7), making sure the Wall Plate Screws (#20) feed through the holes of the Main Fixture Body (#1). Thread the Ball Nuts (#21) onto the Wall Plate Screws (#20), tightening them until the Main Fixture Body (#1) is securely mounted onto the Wall Plate (#7).
7. Please proceed back to the Assembly Instructions.
8. Installation is complete. Turn on power at the circuit breaker or fuse box. Turn the light switch on to activate the fixture.

# INSTALLATION:



## TROUBLESHOOTING:

	<b>Possible Cause</b>	<b>Corrective Action</b>
Lights will not turn on.	1. Power is off.	1. Make sure power supply is on.
	2. Faulty switch.	2. Test or replace switch.
Bulb will not turn on.	1. Bulb is burned out	1. Replace light bulb.
	2. Faulty wire connection.	2. Check wiring.
Fuse blows or circuit breaker trips when light is turned on.	1. Crossed wires or power wire is grounding out.	1. Check wire connections.

## PRODUCT MAINTENANCE:

1. To clean the outside of the fixture, use a dry or slightly dampened clean cloth (use clean water, never a solvent) to wipe the surface of the fixture.
2. To clean the inside of the fixture, first disconnect power to the fixture by turning off the circuit breaker or by removing the fuse at the fuse box. Next, use a dry or slightly dampened clean cloth (use clean water, never a solvent) to wipe the interior surface of the fixture.
3. Do not use any cleaners with chemicals, solvents or harsh abrasives. Use only a dry soft cloth to dust or wipe carefully.

## LIMITED WARRANTY

The manufacturer warrants this lighting fixture to be free from defects in materials and workmanship for a period of five (5) years from date of purchase. This warranty applies only to the original consumer purchaser and only to products used in normal use and service. If this product is found to be defective, the manufacturer's only obligation, and your exclusive remedy, is the repair or replacement of the product at the manufacturer's discretion, provided that the product has not been damaged through misuse, abuse, accident, modifications, alterations, neglect or mishandling. This warranty shall not apply to any product that is found to have been improperly installed, set-up, or used in any way not in accordance with the instructions supplied with the product. This warranty shall not apply to a failure of the product as a result of an accident, misuse, abuse, negligence, alteration, or faulty installation, or any other failure not relating to faulty material or workmanship. This warranty shall not apply to the finish on any portion of the product, such as surface and/or weathering, as this is considered normal wear and tear. **The manufacturer does not warrant and specially disclaims any warranty, whether expressed or implied, of fitness for a particular purpose, other than the warranty contained herein. The manufacturer specifically disclaims any liability and shall not be liable for any consequential or incidental loss or damage, including but not limited to any labor/expense costs involved in the replacement or repair of said product.**

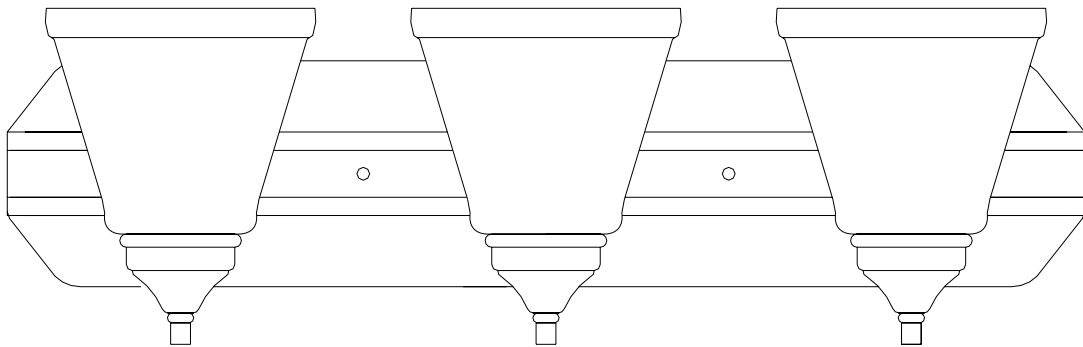




# MANUAL DE INSTRUCCIONES

## LUMINARIO PARA BAÑO DE TRES LUCES

HOME DEPOT SKU# 261-370 (UPC# 046335947467)



Gracias por comprar este Luminario para Baño de Tres Luces de Hampton Bay. Este producto ha sido fabricado con los estándares más altos de seguridad y calidad.

### **CARACTERÍSTICAS:**

1. Con el fin de ahorrar energía, este luminario ha sido diseñado para usar de manera segura un foco fluorescente compacto con balasto integrado en lugar de un foco incandescente.

### **PREGUNAS, PROBLEMAS, PARTES FALTANTES:**

Antes de regresar el producto a su Home Depot, llame a nuestro Equipo de Servicio al Cliente al 1-877-527-0313 o visite [www.homedepot.com](http://www.homedepot.com). Dé como referencia el SKU (261-370) o UPC (046335947467).

## PRECAUCIÓN:

1. Antes de iniciar la instalación de este luminario o la remoción de un luminario anterior, desconecte la energía eléctrica al apagar el disyuntor de circuitos o quitar el fusible en la caja de fusibles.
2. CONSULTE A UN ELECTRICISTA CALIFICADO SI TIENE PREGUNTAS CON RESPECTO A LAS CONEXIONES ELÉCTRICAS. Si tiene preguntas de otra índole sobre este luminario, llame a nuestro Equipo de Servicio al Cliente al 1-877-527-0313 o visite [www.homedepot.com](http://www.homedepot.com). Dé como referencia el SKU (261-370) o UPC (046335947467).
3. CONSERVE su recibo y estas instrucciones como su comprobante de compra.

## HERRAMIENTAS REQUERIDAS PARA LA INSTALACIÓN Y EL ENSAMBLAJE (no incluidas):



Foco (100 vatios máximo o su equivalente CFL)



Gafas de seguridad



Taladro



Broca de ¼ pulgadas (0,64 cm)



Lápiz



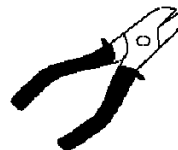
Nivel



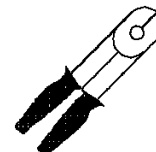
Desarmador Phillips



Cinta de aislar



Pinzas

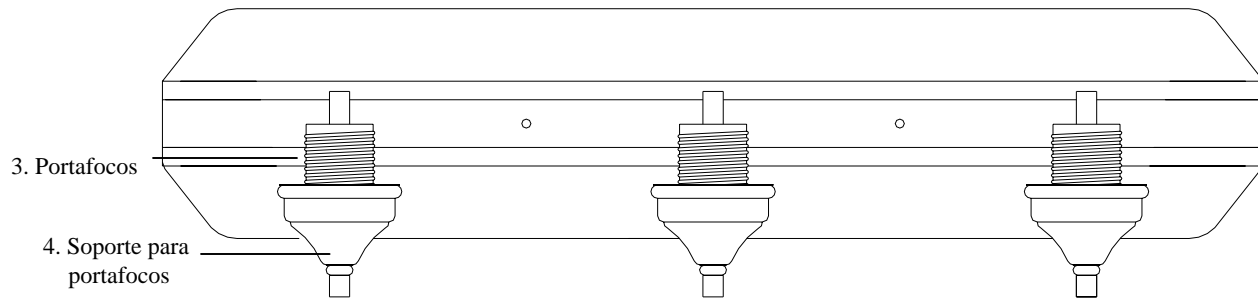


Alicate pelacables

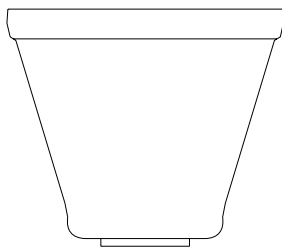


Martillo

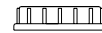
## **PARTES INCLUIDAS PARA EL ENSAMBLAJE (las partes no se muestran a escala):**



1 Cuerpo principal del luminario (#1)



3 Pantallas de vidrio (#2)

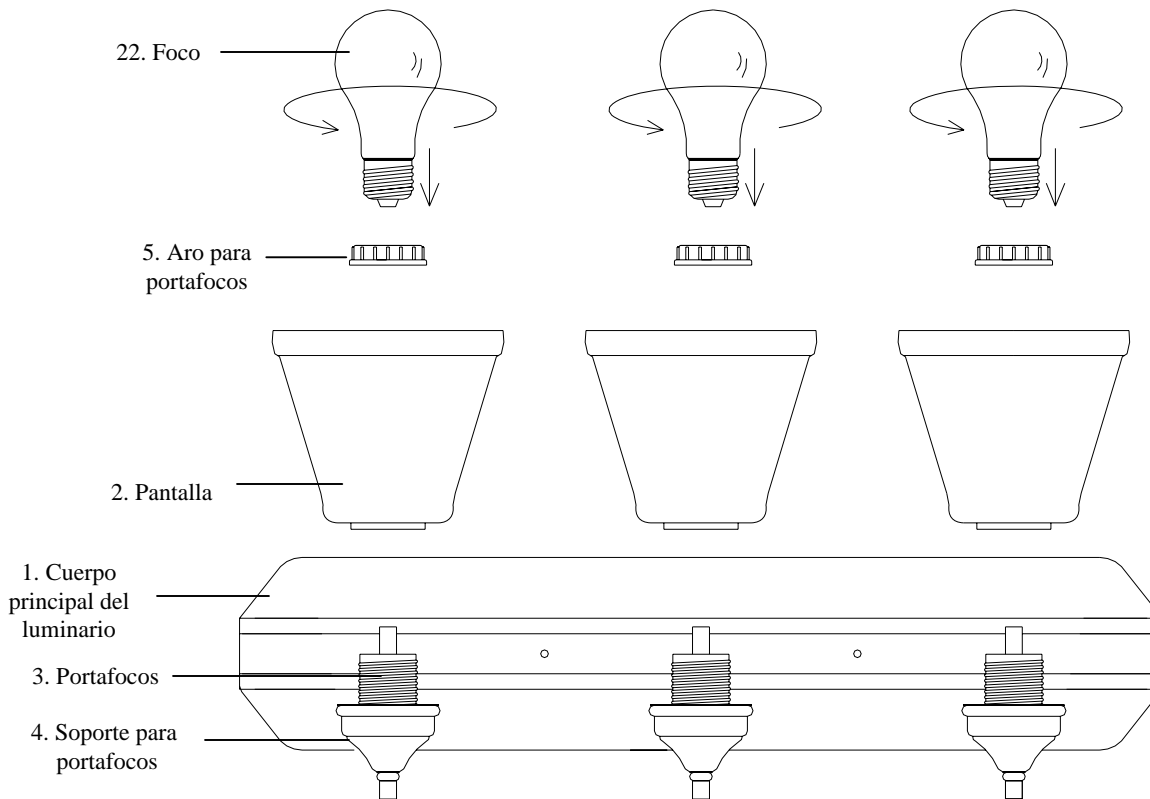


3 Aros para portafocos (#5)

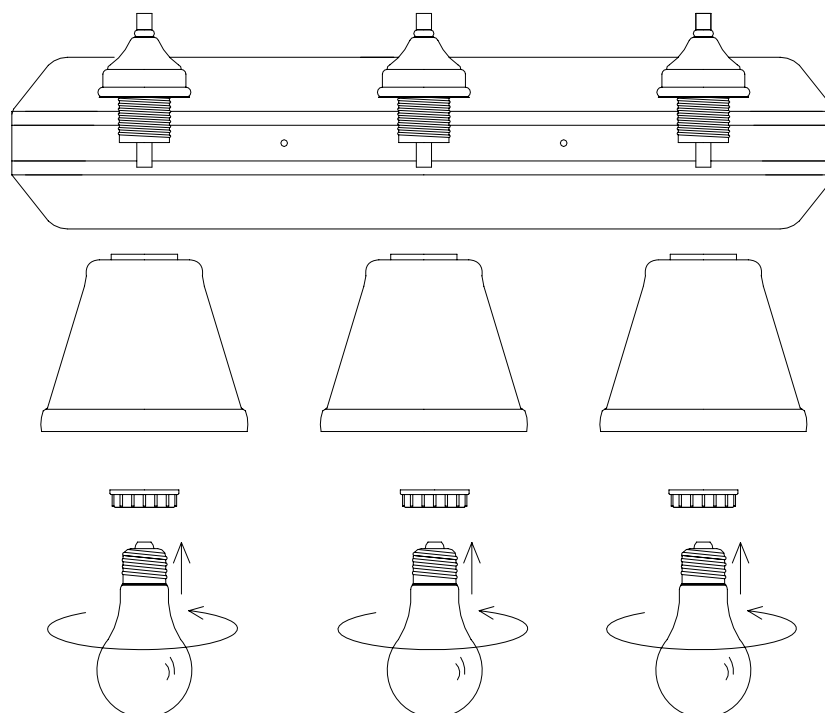
## **INSTRUCCIONES DE ENSAMBLAJE:**

1. Desempaque el luminario con cuidado. Coloque todas las partes en una superficie limpia.
2. Antes de continuar con el ensamblaje, proceda con las Instrucciones de instalación.
3. Deslice las pantallas de vidrio (#2) sobre los portafocos (#3), en los soportes de los portafocos (#4).
4. Asegure las pantallas de vidrio (#2) a los soportes de los portafocos (#4) utilizando los aros para portafocos (#5).
5. Instale un foco de 100 W (#22) o un foco SBCFL (foco fluorescente compacto con balasto integrado [no incluido]) en cada portafocos (#3) del cuerpo principal del luminario (#1). No exceda de un foco incandescente de 100 W o un foco SBCFL de 32 W.

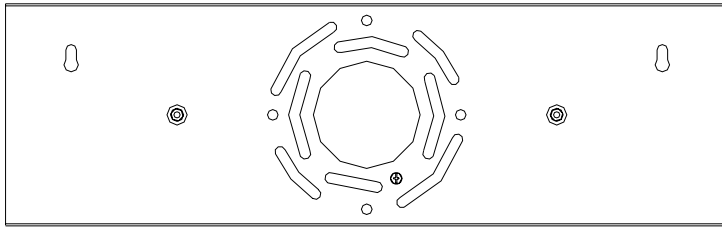
# ENSAMBLAJE:



**Nota :** Este lampara también puede ser montado / instalado como una luz hacia abajo, como se muestra a continuación.



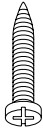
## PARTES INCLUIDAS PARA LA INSTALACIÓN (las partes no se muestran a escala):



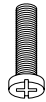
1 Placa de pared (#7)



2 Taquetes de expansión (#9)



2 Taquetes simples (#11)



2 Tornillos para la caja de distribución (#12)



3 Tuercas para cables (#17)

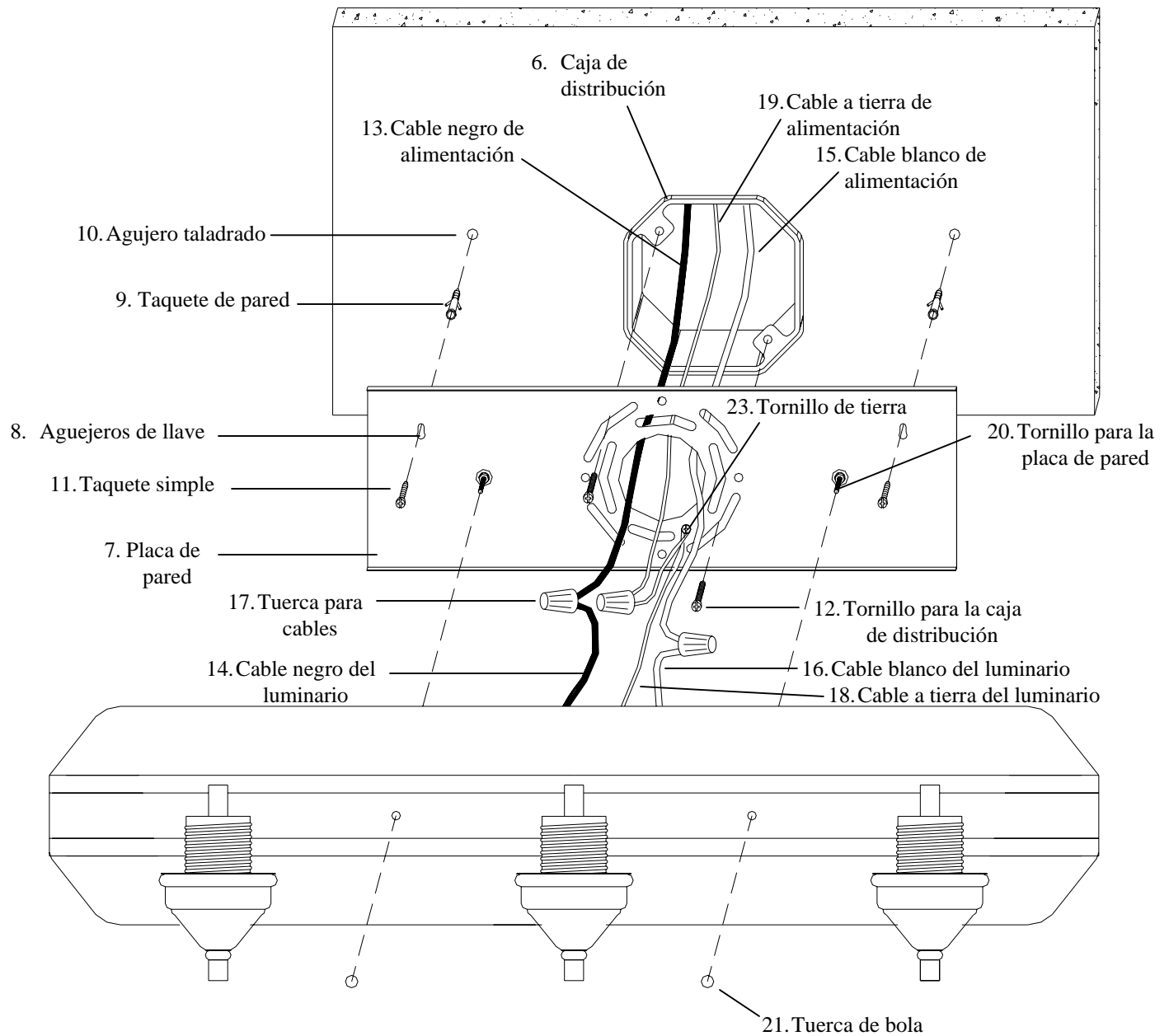


2 Tuercas de bola (#21)

## INSTRUCCIONES DE INSTALACIÓN:

1. Coloque la placa de pared (#7) sobre la caja de distribución (#6), alineando los agujeros de montaje de la placa de pared (#7) con los agujeros de montaje de la caja de distribución (#6), como se muestra. Use un nivel para asegurarse de que la placa de pared (#7) esté recta.
2. Marque la ubicación de los agujeros de llave (#8) de la placa de pared (#7) en la pared. Quite la placa de pared (#7) de la pared.
3. Taladre un agujero de ¼ pulgadas (6 mm) en el extremo angosto de cada agujero de llave (#8) marcado en la pared. Martille con cuidado un taquete de expansión (#9) en cada agujero taladrado (#10).
4. Vuelva a colocar la placa de pared (#7) sobre la caja de distribución (#6), alineando el extremo angosto de cada agujero de llave (#8) con su respectivo taquete de expansión (#9). Pase los taquetes simples (#11) por los agujeros de llave (#8) y enrósquelos en los taquetes de expansión (#9) hasta que la placa de pared (#7) quede al ras de la pared. De manera adicional, pase los tornillos para la caja de distribución (#12) por los agujeros de montaje de la placa de pared (#7) y enrósquelos en los agujeros de montaje de la caja de distribución (#6), como se muestra. Saque los cables de alimentación de la caja de distribución (#6) y páselos por el agujero central de la placa de pared (#7).
5. Conecte el cable negro de alimentación (#13) con el cable negro del luminario (#14) y el cable blanco de alimentación (#15) con el cable blanco del luminario (#16) utilizando las tuercas para cables (#17). Envuelva el cable a tierra del luminario (#18) en todo el tornillo de tierra (#23), dejando 3 pulgadas (8 cm) de alambre que se extiende desde el tornillo. Apriete el tornillo de tierra (#23). Conecte el cable a tierra del luminario (#18) con el cable a tierra de alimentación (#19) utilizando una tuerca para cables (#17). Envuelva las conexiones con cinta de aislar para una conexión más segura. *Nota: Si tiene preguntas con respecto a las conexiones eléctricas, consulte el código eléctrico local para los métodos aprobados para las de conexiones a tierra.*
6. Coloque el cuerpo principal del luminario (#1) sobre la placa de pared (#7), asegurándose de que los tornillos de la placa de pared (#20) pasen por los agujeros del cuerpo principal del luminario (#1). Enrosque las tuercas de bola (#21) en los tornillos de la placa de pared (#20), apretándolos hasta que el cuerpo principal del luminario (#1) quede montado de manera segura en la placa de pared (#7).
7. Continúe con las Instrucciones de ensamblaje.
8. La instalación ha terminado. Encienda la energía en el disyuntor de circuitos o caja de fusibles. Encienda el interruptor de luz para activar el luminario.

# INSTALACIÓN:



## SOLUCIÓN DE PROBLEMAS:

	<b>Causa posible</b>	<b>Acción correctiva</b>
Las luces no encienden.	1. La energía está apagada.	1. Asegúrese de que la energía eléctrica esté encendida.
	2. El interruptor tiene fallas.	2. Pruebe o cambie el interruptor.
El foco no enciende.	1. El foco está fundido.	1. Cambie el foco.
	2. La conexión de cables tiene fallas.	2. Verifique los cables.
El fusible está quemado o el disyuntor de circuitos se dispara cuando se enciende la luz.	1. Los cables están cruzados o el cable de alimentación está haciendo puente.	1. Verifique las conexiones de los cables.

## MANTENIMIENTO DEL PRODUCTO:

1. Para limpiar el interior del luminario, primero desconecte la energía eléctrica al apagar el disyuntor de circuitos o quitar el fusible en la caja de fusibles.
2. Después, use un paño seco o ligeramente humedecido (use agua limpia, nunca un solvente) para limpiar la superficie interior del luminario.
3. No use limpiadores con químicos, solventes o abrasivos agresivos. Use sólo un paño suave y seco para sacudir o limpiar con cuidado.

## GARANTÍA LIMITADA

El fabricante garantiza que este luminario estará libre de defectos en sus materiales y mano de obra por un periodo de 5 (cinco) años a partir de la fecha de compra. Esta garantía aplica únicamente al comprador original y a productos bajo uso y servicio normal. Si se encuentra que este producto está defectuoso, la única obligación del fabricante, y el único recurso que usted tiene, es la reparación o cambio del producto, a la sola discreción del fabricante, provisto que el producto no haya sido dañado de alguna manera por medio de mal uso, abuso, accidente, modificaciones, alteraciones, negligencia o mal manejo. Esta garantía no aplicará a un producto que se encuentre que haya sido instalado, configurado o usado incorrectamente, en desacuerdo con las instrucciones provistas con el producto. Esta garantía no aplicará a una falla del producto como resultado de un accidente, mal uso, abuso, negligencia, alteración, mala instalación u otra falla que no esté relacionada con material o mano de obra defectuosos. Esta garantía no aplicará al acabado de alguna parte del producto, como la superficie y/o desgaste, ya que se consideran uso y desgaste normales. **El fabricante no garantiza y especialmente renuncia a cualquier garantía, ya sea expresa o implícita, de adaptación para un fin en particular, que no sea la garantía contenida aquí. El fabricante renuncia específicamente a cualquier responsabilidad y no será responsable de pérdidas o daños consecuenciales o incidentales, incluyendo de manera enunciativa, pero no limitativa, costos de mano de obra/gastos relacionados en el cambio o reparación de dicho producto.**



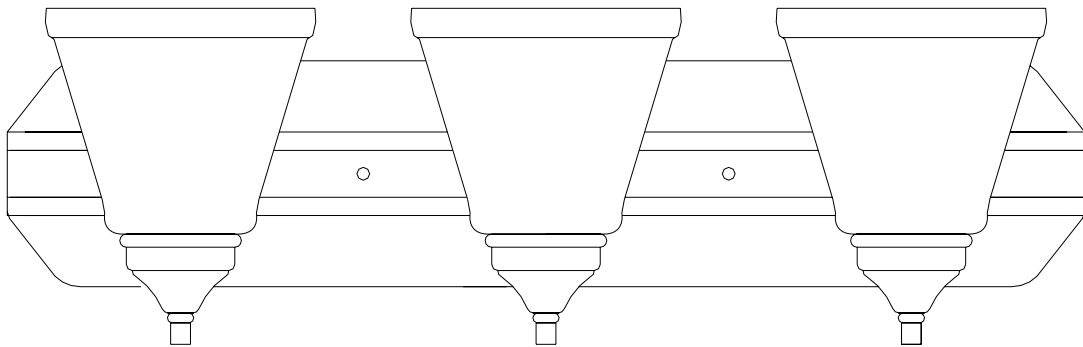


# MODE D'INSTALLATION

## APPLIQUE DE SALLE DE BAIN

### À TROIS LUMIÈRES

HOME DEPOT UGS N° 261-370 (CUP N° 046335947467)



Merci d'avoir acheté cette applique de salle de bain à trois lumières Hampton Bay. Ce produit a été fabriqué selon les normes de sécurité et de qualité les plus rigoureuses.

### **CARACTÉRISTIQUES :**

1. Aux fins d'économie d'énergie, ce luminaire a été conçu de manière à pouvoir utiliser, en toute sécurité, une lampe fluorescente compacte (LFC) à ballast intégré en remplacement d'une lampe à incandescence.

### **QUESTIONS, PROBLÈMES, PIÈCES MANQUANTES :**

Avant de retourner l'article à votre succursale Home Depot, veuillez communiquer avec notre équipe du service à la clientèle au 1-877-527-0313 ou visitez le [www.homedepot.com](http://www.homedepot.com). Vous devez fournir le numéro d'UGS (261-370) ou le CUP (046335947467) à titre de référence.

## MISE EN GARDE :

1. Avant de commencer à installer ce luminaire ou à enlever l'ancien luminaire, coupez le courant au niveau du disjoncteur ou retirez le fusible de la boîte de fusible.
2. CONSULTEZ UN ÉLECTRICIEN CERTIFIÉ SI VOUS AVEZ DES QUESTIONS CONCERNANT L'INSTALLATION ÉLECTRIQUE. Si vous avez des questions autres que celles concernant l'installation électrique, veuillez communiquer avec notre équipe du service à la clientèle au 1-877-527-0313 ou visitez le [www.homedepot.com](http://www.homedepot.com). Vous devez fournir le numéro d'UGS (261-370) ou le CUP (046335947467) à titre de référence.
3. CONSERVEZ votre reçu de caisse et ce manuel d'installation comme preuve d'achat.

## OUTILS NÉCESSAIRES POUR L'ASSEMBLAGE ET L'INSTALLATION (non compris) :



Lampe à incandescence (100 watts max. ou LFC équivalente)



Lunettes de sécurité



Perceuse



Mèche de perceuse (0,64 cm)



Crayon



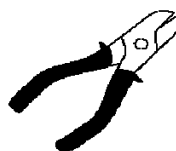
Niveau



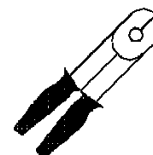
Tournevis Phillips



Ruban isolant



Coupe-fils

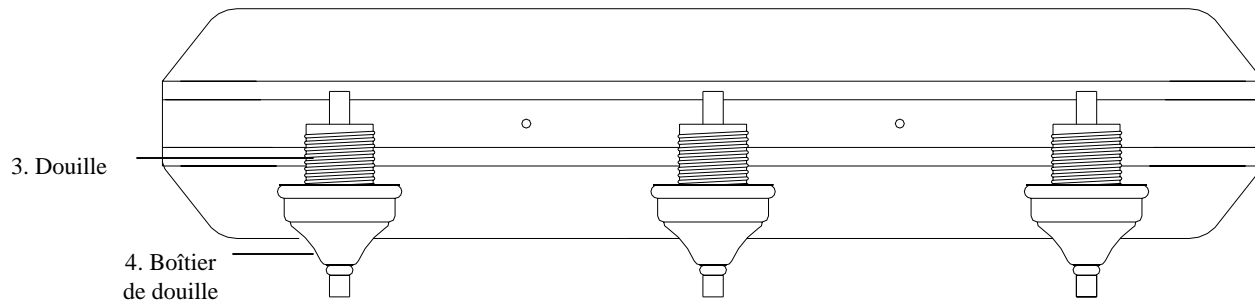


Pince à dénuder

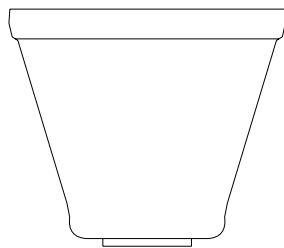


Marteau

## PIÈCES NÉCESSAIRES À L'ASSEMBLAGE (les illustrations ne sont pas à l'échelle) :



1 corps du luminaire (n° 1)



3 abat-jour en  
verre (n° 2)

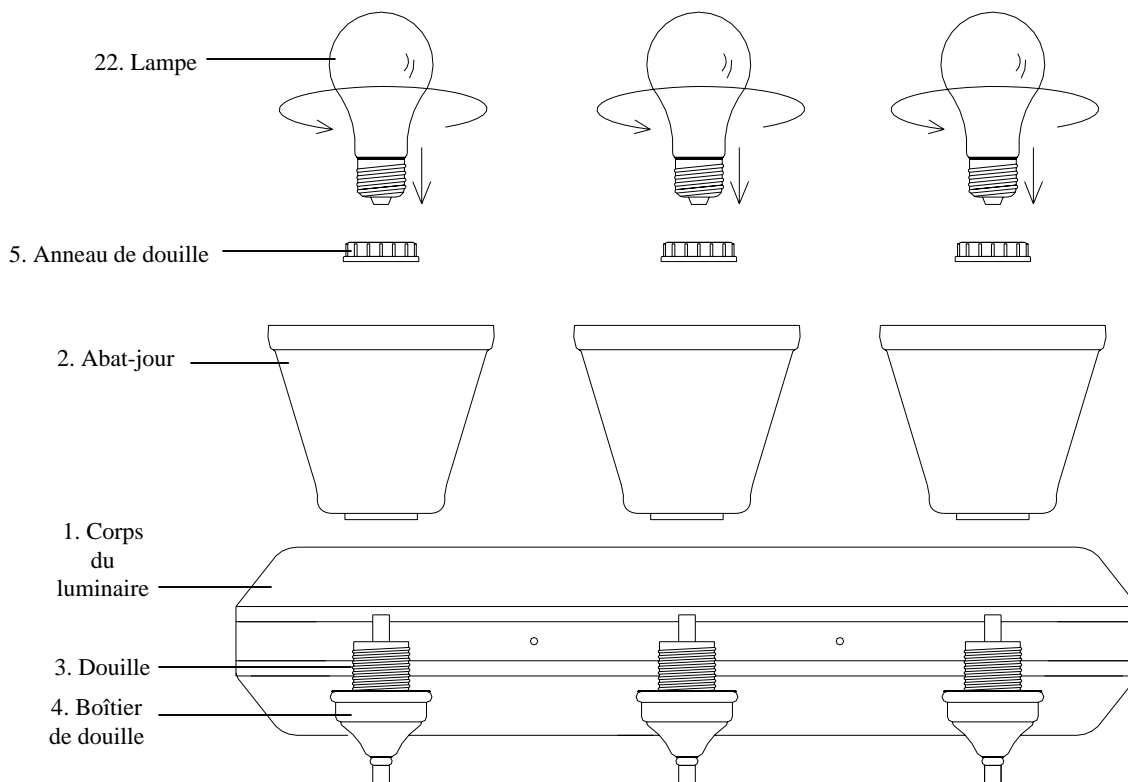


3 anneaux de douilles  
(n° 5)

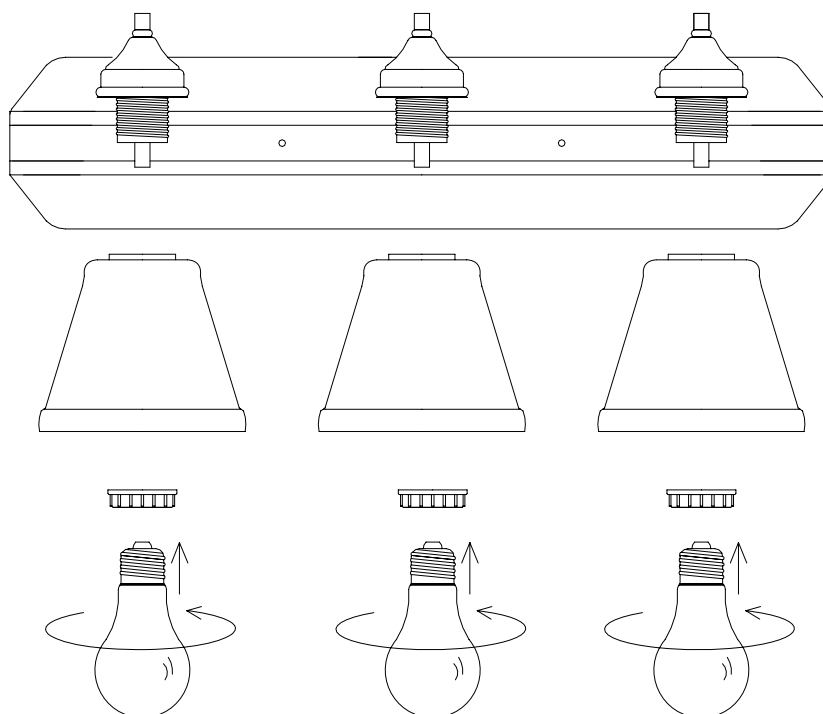
## MODE D'ASSEMBLAGE :

1. Déballer délicatement le luminaire. Placez toutes les pièces sur une surface propre.
2. Avant de poursuivre l'assemblage, veuillez consulter le mode d'installation.
3. Placez les abat-jour en verre (n° 2) par-dessus les douilles (n° 3), en les déposant sur boîtiers de douilles (n° 4).
4. Fixez les abat-jour en verre (n° 2) en place sur les boîtiers des douilles (n° 4) à l'aide des anneaux de douille (n° 5).
5. Insérez une lampe à incandescence de 100 watts max. (n° 22) ou une LFC à ballast intégré (non comprises) dans chacune des douilles (n° 3) du corps du luminaire (n° 1). N'utilisez aucune lampe d'une puissance supérieure à 100 watts (lampe à incandescence) ou à 32 watts (LFC à ballast intégré).

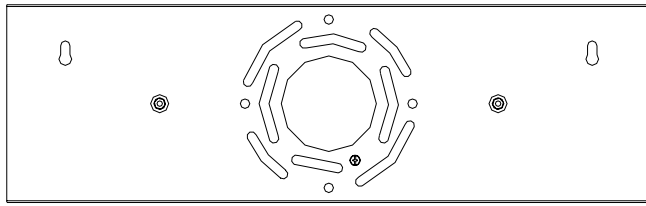
# ASSEMBLAGE :



**À noter :** Ce luminaire mai aussi être rassemblés / installé avec les lumières qui vise à la baisse, comme indiqué ci-dessous.



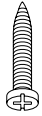
# PIÈCES NÉCESSAIRES À L'INSTALLATION (les illustrations ne sont pas à l'échelle) :



1 plaque murale (n° 7)



2 ancrages muraux (n° 9)



2 vis d'ancrage (n° 11)



2 vis de boîte de sortie (n° 12)



3 capuchons de connexion (n° 17)

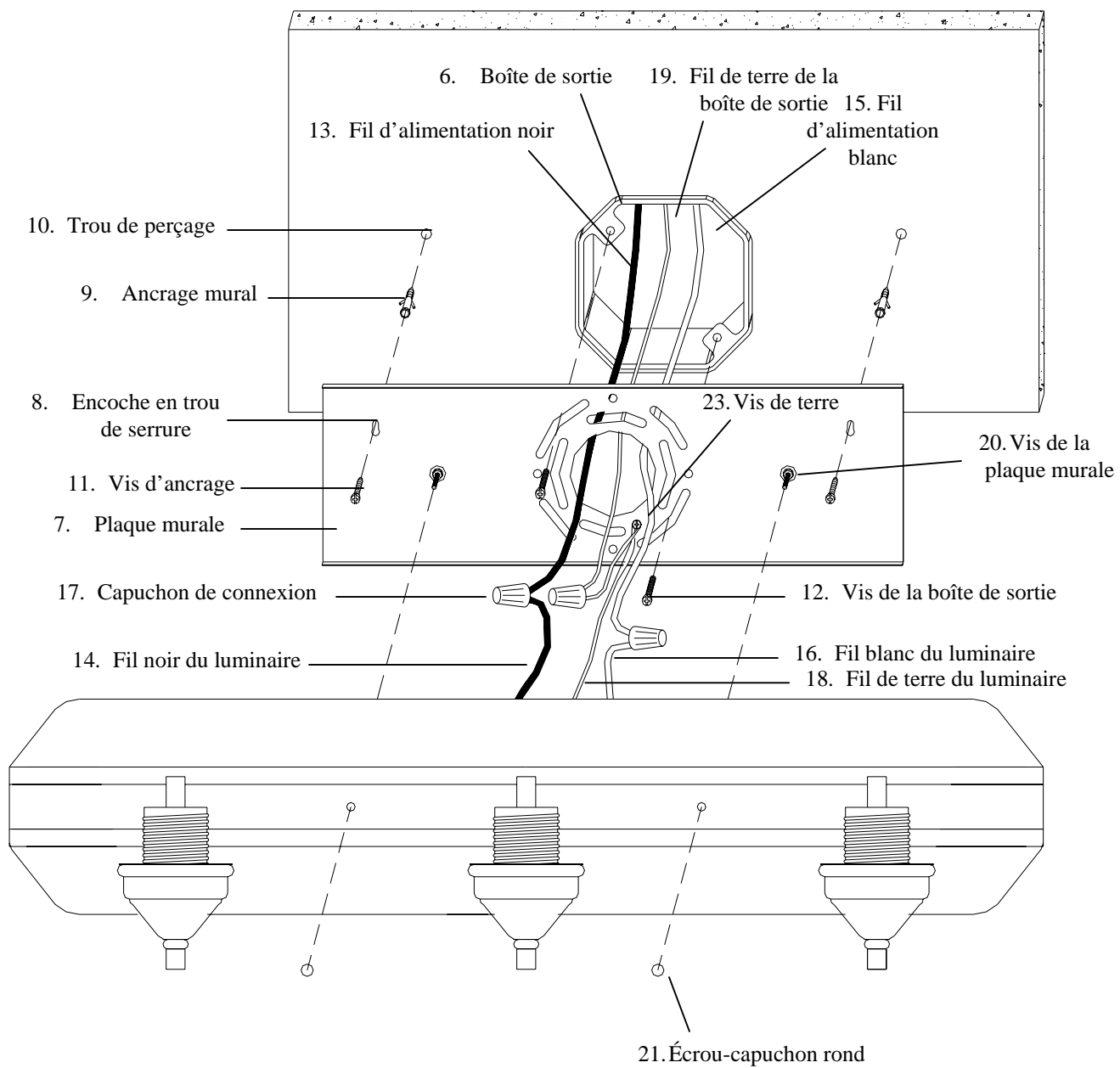


2 écrous-capuchons ronds (n° 21)

## MODE D'INSTALLATION :

1. Placez la plaque murale (n° 7) sur la boîte de sortie (n° 6), en alignant les fentes de montage de la plaque murale (n° 7) avec les trous de montage de la boîte de sortie (n° 6), tel qu'illustré. Utilisez un niveau pour vous assurer que la plaque murale (n° 7) est bien droite.
2. Marquez l'emplacement des encoches en trou de serrure (n° 8) de la plaque murale (n° 7) sur le mur. Retirez la plaque murale (n° 7).
3. Percez un trou de 0,64 cm à l'emplacement correspondant à l'extrémité la plus étroite de chaque encoche en trou de serrure (n° 8) que vous avez marqué sur le mur. À l'aide d'un marteau, enfoncez doucement un ancrage mural (n° 9) dans chacun des trous (n° 10) percés.
4. Remettez la plaque murale (n° 7) en place sur la boîte de sortie (n° 6), en alignant soigneusement l'extrémité la plus étroite des encoches en trou de serrure (n° 8) avec les ancrages muraux (n° 9). Faites passer les vis d'ancrage (n° 11) dans les encoches en trou de serrure (n° 8) et vissez-les dans les ancrages muraux (n° 6) jusqu'à ce que la plaque murale (n° 7) soit fixée solidement contre le mur. Ensuite, faites passer les vis de la boîte de sortie (n° 12) dans les fentes de montage de la plaque murale (n° 7) et vissez-les dans les trous de montage de la boîte de sortie (n° 6), tel qu'illustré. Tirez les fils d'alimentation hors de la boîte de sortie (n° 6) et faites-les passer au travers du trou situé au centre de la plaque murale (n° 7).
5. Raccordez le fil d'alimentation noir (n° 13) au fil noir du luminaire (n° 14) et le fil d'alimentation blanc (n° 15) au fil blanc du luminaire (n° 16) à l'aide des capuchons de connexion (n° 17). Enveloppez le fil de terre du luminaire (n° 18) autour de la vis de terre (n° 23), laissant 8 cm de fil qui s'étend de la vis. Serrez la vis de terre (n° 23). Raccordez le fil de terre du luminaire (n° 18) au fil de terre de la boîte de sortie (n° 19) à l'aide d'un capuchon de connexion (n° 17). Enroulez soigneusement les connexions électriques avec du ruban isolant pour plus de sécurité. *À noter : si vous avez des questions concernant l'installation électrique, consultez le code de l'électricité de votre province pour connaître les méthodes de mise à la terre autorisées.*
6. Placez le corps du luminaire (n° 1) par-dessus la plaque murale (n° 7) en faisant passer les vis de la plaque murale (n° 20) par les trous du corps du luminaire (n° 1). Vissez les écrous-capuchons ronds (n° 21) sur les vis de la plaque murale (n° 20) et serrez-les jusqu'à ce que le corps du luminaire (n° 1) soit fixé solidement sur la plaque murale (n° 7).
7. Retournez au mode d'assemblage.
8. L'installation est terminée. Rétablissez le courant au niveau du disjoncteur ou de la boîte de fusible. Allumez le luminaire à l'aide de l'interrupteur mural.

# INSTALLATION :



## DÉPANNAGE :

	<b>Cause possible</b>	<b>Solution</b>
Le luminaire ne s'allume pas.	1. Le courant est interrompu.	1. Vérifiez si le courant passe.
	2. L'interrupteur est défectueux.	2. Vérifiez ou remplacez l'interrupteur.
L'ampoule ne s'allume pas.	1. L'ampoule est grillée.	1. Remplacez l'ampoule.
	2. Les fils sont mal connectés.	2. Vérifiez les fils.
Le fusible brûle ou le disjoncteur saute lorsqu'on allume le luminaire.	1. Les connexions électriques ou la mise à la terre n'ont pas été faites correctement.	1. Vérifiez les connexions électriques.

## ENTRETIEN DU LUMINAIRE :

1. Pour nettoyer le luminaire, utilisez un linge sec ou légèrement humide (avec de l'eau propre, jamais un solvant) et essuyez le verre et le corps du luminaire.
2. Pour nettoyer l'intérieur du luminaire, coupez tout d'abord le courant au niveau du disjoncteur ou retirez le fusible de la boîte de fusible. Puis, utilisez un linge sec ou légèrement humide (avec de l'eau propre, jamais un solvant) et essuyez la surface intérieure du luminaire.
3. N'utilisez aucun produit de nettoyage contenant des agents chimiques, des solvants ou des abrasifs durs. Utilisez uniquement un linge doux et sec pour enlever la poussière en essuyant délicatement.

## GARANTIE LIMITÉE

Le fabricant garantit ce luminaire contre tout défaut de matériaux ou de fabrication pour une période de cinq (5) ans à partir de la date d'achat. Cette garantie est uniquement offerte à l'acheteur initial et elle ne couvre que les produits qui sont utilisés et entretenus dans des conditions normales. Si le produit s'avère défectueux, la seule obligation du fabricant, et votre seul recours, consiste à réparer ou à remplacer le produit, à la discrétion du fabricant, pourvu que le produit n'ait pas fait l'objet d'un usage inadéquat ou abusif, d'un accident, de modifications, d'altérations, de négligence ou d'une mauvaise manipulation. La présente garantie ne s'applique pas aux produits qui ont été mal installés ou utilisés d'une manière qui contrevient aux directives fournies avec le produit. Cette garantie ne couvre pas les défaillances découlant d'un accident, d'un usage inadéquat ou abusif, de la négligence, d'une altération ou d'une mauvaise installation et exclut également les défaillances qui ne sont pas liées aux matériaux ou à la fabrication. La garantie ne couvre pas la finition extérieure du produit, telle l'altération de la surface par le temps ou les intempéries, celle-ci étant considérée comme une usure normale. **Le fabricant n'offre et ne reconnaît aucune garantie, explicite ou implicite, de convenance à une utilisation spécifique, autre que la présente garantie. Le fabricant décline spécifiquement toute responsabilité et ne peut être tenu responsable des dommages accessoires ou indirects y compris, mais sans toutefois s'y limiter, tous les coûts de main-d'œuvre et autres frais liés au remplacement ou à la réparation du produit.**