

RYOBI

ACWB1 WIRE BRUSH ACWB2 NYLON EDGING BRUSH FOR USE WITH P2905 RYOBI PATIO CLEANER

WARNING:

To reduce the risk of injury, user must read and understand the operator's manual for their patio cleaner and this instruction sheet. Always wear eye protection with side shields marked to comply with ANSI Z87.1. Ensure compatibility and fit before using this accessory. Do not use this accessory if a part is damaged or missing. If you are not comfortable performing any of the functions described in these instructions, take your unit to a qualified service center.

REPLACING THE BRUSH

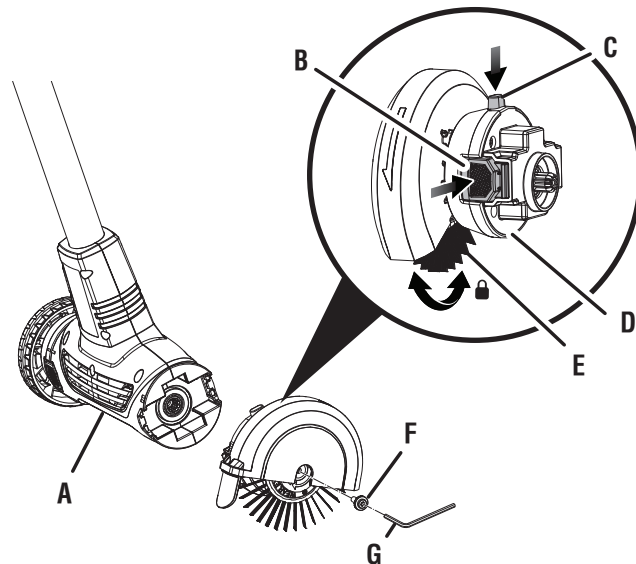
See Figure 1.

- Remove the battery pack.
- Press the latch to release the brush and deflector assembly from the unit.
- Press and hold the spindle lock while carefully rotating the assembly until the head locks securely into place.

NOTE: Wear protective gloves while handling the brush.

- Use the included hex key to loosen and remove the bolt.
- Remove and dispose of the used brush.
- Replace with the new brush.
- Insert the bolt and finger tighten.
- Press and hold the spindle lock and rotate the brush until the head is locked.
- Securely tighten the bolt.

Fig. 1



- A - Motor housing (boîtier du moteur, alojamiento del motor)
- B - Latch (loquet, pestillo)
- C - Spindle lock (verrouillage de broche, bloqueo del husillo)
- D - Brush end cap assembly (ensemble de capuchon de brosse, conjunto de tapa de extremo del cepillo)
- E - Brush (brosse, escobilla)
- F - Bolt (boulon, perno)
- G - Hex key (clé hexagonale, llave hexagonal)

ACWB1 BROSSE MÉTALLIQUE**ACWB2 BROSSE À BORDURES EN NYLON****A UTILISER AVEC LE NETTOYEUR DE PATIO P2905 DE RYOBI****⚠ AVERTISSEMENT :**

Pour réduire les risques de blessures, l'utilisateur doit lire et veiller à bien comprendre le manuel d'utilisation pour la nettoyeur pour patio ainsi que cette feuille d'instruction. Toujours porter une protection oculaire munie d'écrans latéraux certifiée conforme à la norme ANSI Z87.1. Assurez-vous de la compatibilité et de l'ajustement avant d'utiliser cet accessoire. Ne pas utiliser cet accessoire si des pièces sont endommagées ou manquantes. Si vous n'êtes pas à l'aise pour effectuer l'une ou l'autre des tâches décrites dans les présentes instructions, confiez l'unité à un centre de réparations qualifié.

REEMPLACEMENT DE LA BROSSE

Voir la figure 1.

- Retirer le bloc-piles.
- Appuyez sur le loquet pour libérer l'ensemble de brosse et déflecteur de l'appareil.
- Appuyer sur le verrouillage de broche et le maintenir appuyé tout en tournant prudemment la brosse métallique, jusqu'à ce que la tête se verrouille fermement en place.

NOTE : Portez des gants de protection lorsque vous manipulez la brosse.

- Utiliser la clé hexagonale incluse pour dévisser et retirer le boulon.
- Enlever et jeter la brosse usée.
- Remplacer par la nouvelle brosse.
- Insérer le boulon et serrer à la main.
- Appuyer sur le verrouillage de broche et le maintenir appuyé tout en tournant la brosse, jusqu'à ce que la tête se verrouille.
- Serrer fermement le boulon.

ACWB1 CEPILLO DE ALAMBRE**ACWB2 CEPILLO CON BORDE DE NAILON****PARA USAR CON LIMPIADOR DE PATIO RYOBI P2905****⚠ ADVERTENCIA:**

Para reducir el riesgo de sufrir lesiones, el usuario debe leer y entender el manual del operador para limpiador de patio y esta hoja de instrucciones. Use siempre protección ocular con protecciones laterales con la marca de cumplimiento de la norma Z87.1 del ANSI. Asegúrese de que la compatibilidad y el ajuste sean correctos antes de usar este accesorio. No use este accesorio si está dañado o si falta alguna pieza. Si no se siente preparado para realizar alguna de las funciones que se describen en estas instrucciones, lleve la unidad a un centro de servicio calificado.

REEMPLAZO DEL CEPILLO

Vea la figura 1.

- Quite el paquete de baterías.
 - Presione el pestillo para liberar el conjunto de cepillo y deflector de la unidad.
 - Mantenga presionado el bloqueo del husillo mientras gira con cuidado el cepillo de alambre hasta que el cabezal se bloquee firmemente en su lugar.
- NOTA:** Use guantes protectores mientras manipula el cepillo.
- Utilice la llave hexagonal incluida para aflojar y quitar el perno.
 - Retire y deseche el cepillo usado.
 - Reemplácelo con el cepillo nuevo.
 - Inserte el perno y ajústelo con los dedos.
 - Mantenga presionado el bloqueo del husillo y gire el cepillo hasta que el cabezal quede bloqueado.
 - Apriete firmemente el perno.