

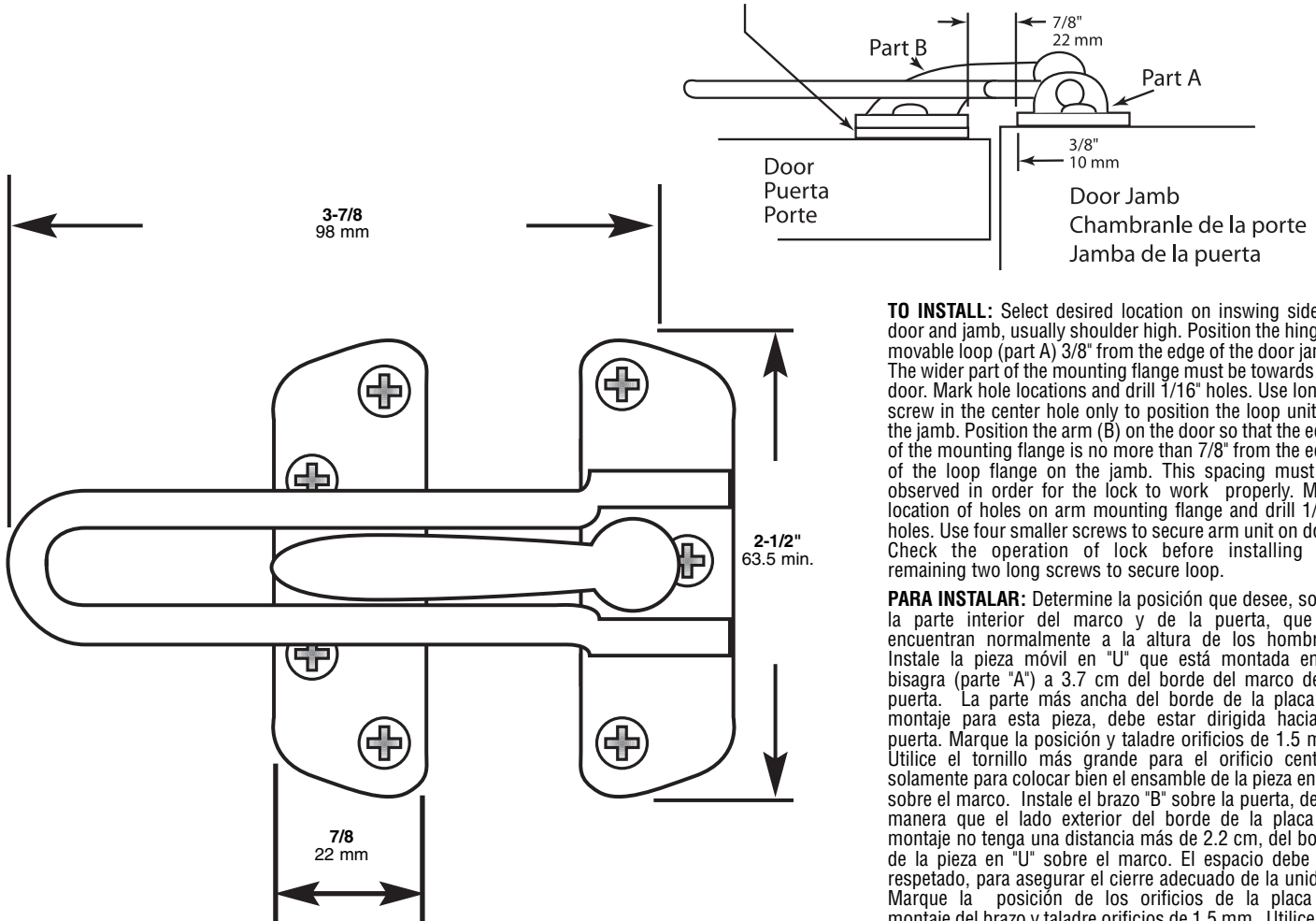
Door guard

Picaporte de seguridad para puerta

Entrebâilleur de sûreté pour porte

Ball CANNOT contact jamb bracket when door is closed.
 La pelota NO PUEDE avisar el anaquel de la jamba cuando la puerta está cerrada.
 La balle NO PUEUT pas contacter support du chambranle quand la porte est fermée.

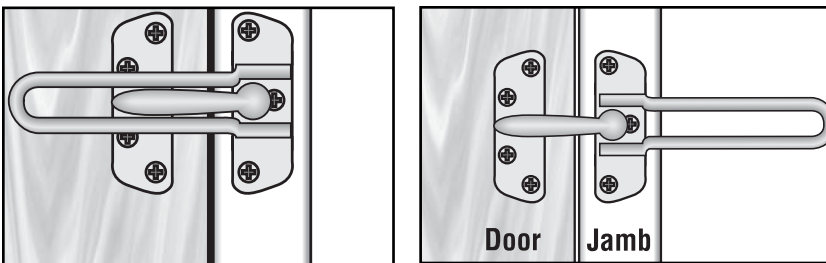
Use shims to level brackets
 Utilisez le espacement pour niveler des supports
 Use el espaciamento para nivelar los anaqueles



TO INSTALL: Select desired location on inswing side of door and jamb, usually shoulder high. Position the hinged, movable loop (part A) 3/8" from the edge of the door jamb. The wider part of the mounting flange must be towards the door. Mark hole locations and drill 1/16" holes. Use longer screw in the center hole only to position the loop unit on the jamb. Position the arm (B) on the door so that the edge of the mounting flange is no more than 7/8" from the edge of the loop flange on the jamb. This spacing must be observed in order for the lock to work properly. Mark location of holes on arm mounting flange and drill 1/16" holes. Use four smaller screws to secure arm unit on door. Check the operation of lock before installing the remaining two long screws to secure loop.

PARA INSTALAR: Determine la posición que desea, sobre la parte interior del marco y de la puerta, que se encuentran normalmente a la altura de los hombros. Instale la pieza móvil en "U" que está montada en la bisagra (parte "A") a 3.7 cm del borde del marco de la puerta. La parte más ancha del borde de la placa de montaje para esta pieza, debe estar dirigida hacia la puerta. Marque la posición y taladre orificios de 1.5 mm. Utilice el tornillo más grande para el orificio central, solamente para colocar bien el ensamble de la pieza en "U" sobre el marco. Instale el brazo "B" sobre la puerta, de tal manera que el lado exterior del borde de la placa de montaje no tenga una distancia más de 2.2 cm, del borde de la pieza en "U" sobre el marco. El espacio debe ser respetado, para asegurar el cierre adecuado de la unidad. Marque la posición de los orificios de la placa de montaje del brazo y taladre orificios de 1.5 mm. Utilice los cuatro tornillos pequeños, para fijar el ensamble del brazo sobre la puerta. Verifique el funcionamiento del cierre, antes de instalar los otros dos tornillos largos, que serán utilizados para fijar el ensamble "U".

POUR INSTALLER: Déterminez l'emplacement désiré sur la partie intérieure du chambranle et de la porte, habituellement à la hauteur de l'épaule. Installez l'ensemble de la pièce mobile en "U" monté sur charnière (partie "A"), à 3.7 cm du rebord du chambranle de porte. La partie la plus large du rebord de la plaque de montage de cette pièce, doit être dirigé vers la porte. Marquez l'emplacement et percez des orifices de 1.5 mm. Utilisez la vis plus longue pour l'orifice central, seulement pour bien situer l'ensemble de la pièce en "U" sur le chambranle. Installez le bras "B" sur la porte, de façon à ce que le côté extérieur du rebord de la plaque de montage ne soit à plus qu'à une distance totale de 2.2 cm, du rebord de l'ensemble "U" sur le chambranle. Cet espacement doit être respecté, pour assurer une fermeture adéquate de l'unité. Marquez l'emplacement des orifices de la plaque de montage du bras et percez des orifices de 1.5 mm. Utilisez quatre vis plus petites, pour fixer l'ensemble du bras à la porte. Vérifiez le fonctionnement de fermeture, avant d'installer les deux autres longues vis, servant à fixer l'ensemble "U".



**TOOLS NEEDED
 HERRAMIENTAS REQUERIDAS
 OUTILS REQUIS**



NOTE: Installation drawings are typical for this style of replacement part. They may not show a part identical to the one you are installing.

NOTA: Los dibujos para la instalación son genéricos para repuestos de este tipo; por lo que podrían no mostrar una pieza idéntica a la que usted esté instalando.

REMARQUE : Les dessins d'installation sont typiques pour ce style de pièce de rechange. Ils pourraient ne pas illustrer une pièce identique à celle que vous installez.