

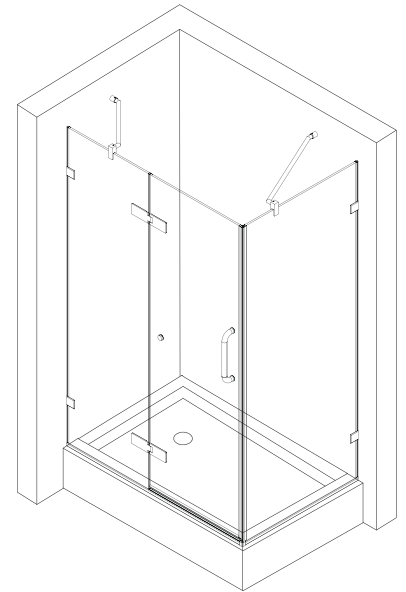
MODEL NUMBER / NÚMERO DE MODELO /
NUMÉRO DE MODÈLE

VG6011

VIGO Monteray Frameless Shower Enclosure VIGO Monteray Mampara de ducha sin marco VIGO Monteray Cabine de douche sans cadre

PRODUCT FEATURES / CARACTERÍSTICAS DEL PRODUCTO / CARACTÉRISTIQUES DU PRODUIT

- Hinged door swings outward for walk-in shower entry
 - Includes all mounting hardware
 - Constructed from ANSI Z97.1 and 16 CFR 1201-certified tempered glass for added safety
 - MagnaLock™ Technology ensures door stays closed to prevent leaks
 - High-quality stainless steel and solid brass hardware resists corrosion and tarnishing
 - All VIGO Shower Doors feature a quality assured Limited Lifetime Warranty
- La puerta con bisagras se abre hacia afuera para permitir la entrada a la ducha.
 - Incluye todo el hardware de montaje
 - Construido con vidrio templado certificado por ANSI Z97.1 y 16 CFR 1201 para mayor seguridad
 - La tecnología MagnaLock™ garantiza que la puerta permanezca cerrada para evitar fugas
 - Los herrajes de latón macizo y acero inoxidable de alta calidad resisten la corrosión y el deslustre
 - Todas las puertas de ducha VIGO cuentan con una garantía limitada de por vida de calidad garantizada
- La porte à charnière s'ouvre vers l'extérieur pour une entrée dans la douche à l'italienne
 - Comprend tout le matériel de montage
 - Construit à partir de verre trempé certifié ANSI Z97.1 et 16 CFR 1201 pour plus de sécurité
 - La technologie MagnaLock™ garantit que la porte reste fermée pour éviter les fuites
 - La quincaillerie en acier inoxydable de haute qualité et en laiton massif résiste à la corrosion et au ternissement
 - Toutes les portes de douche VIGO disposent d'une garantie à vie limitée de qualité assurée



REGISTER YOUR PRODUCT
REGISTRAR SU PRODUCTO
ENREGISTREZ VOTRE PRODUIT

In order to activate your warranty,
you must register your product.

Es necesario registrar
su producto para activar su garantía

Pour activer votre garantie,
vous devrez enregistrer votre produit.



vigoindustries.com/register

ACTIVATE NOW
¡ACTÍVELA AHORA!
ACTIVEZ-LA MAINTENANT

CERTIFICATE & WARRANTY / •CERTIFICADO Y GARANTÍA / CERTIFICAT & GARANTIE

ANSI Z97.1 and 16 CFR 1201-certified glass
All VIGO Shower Door have a Limited Lifetime Warranty

Vidrio certificado ANSI Z97.1 y 16 CFR 1201
Todas las Puertas de Ducha VIGO tienen una Garantía Limitada de Por Vida.

ANSI Z97.1 et 16 CFR 1201 - Verre certifié
Toutes les portes de douche VIGO bénéficient d'une garantie de qualité limitée à vie.



NOTE / NOTA / REMARQUE

VIGO reserves the right to modify/update all hardware and glass components based on bettering the product for the end user's experience. If you have any questions contact VIGO Tech Support at 1-866-591-7792.

*VIGO se reserva el derecho de modificar/actualizar todos los componentes de metal y vidrio con la finalidad de mejorar el producto para la experiencia del usuario final. Si tiene alguna pregunta, comuníquese con el Servicio Técnico de Productos VIGO al 1-866-591-7792.

*VIGO se réserve le droit de modifier/mettre à jour tout le matériel et les composants en verre avec l'objectif d'améliorer le produit pour l'expérience de l'utilisateur final. Si vous avez des questions, veuillez contacter le support technique VIGO en appelant 1-866-591-7792.

! SAFETY PRECAUTIONS / PRECAUCIONES DE SEGURIDAD / PRÉCAUTIONS DE SÉCURITÉ

This Installation Guide uses the following symbols to indicate important information. Always observe the instructions indicated by these symbols.
Esta guía de instalación utiliza los siguientes símbolos para indicar información importante. Preste atención siempre a las instrucciones indicadas con estos símbolos.
Ce guide d'installation utilise les symboles suivants pour indiquer des informations importantes. Respectez toujours les instructions indiquées par ces symboles.

! WARNING / ADVERTENCIA / AVERTISSEMENT

Instructions that, if ignored, could result in death or serious personal injury caused by incorrect handling or installation of the product. These instructions must be observed for safe installation.

Instrucciones que, si son ignoradas, podrían provocar la muerte o lesiones personales graves debido a manipulación o instalación incorrecta del producto. Estas instrucciones deben ser observadas para una instalación segura.

Des instructions qui, en cas d'être ignorées, pourraient entraîner la mort ou des blessures graves causées par une manipulation ou une installation incorrecte du produit. Ces instructions doivent être respectées pour une installation en toute sécurité.

⊘ IMPORTANT / IMPORTANTE / IMPORTANT

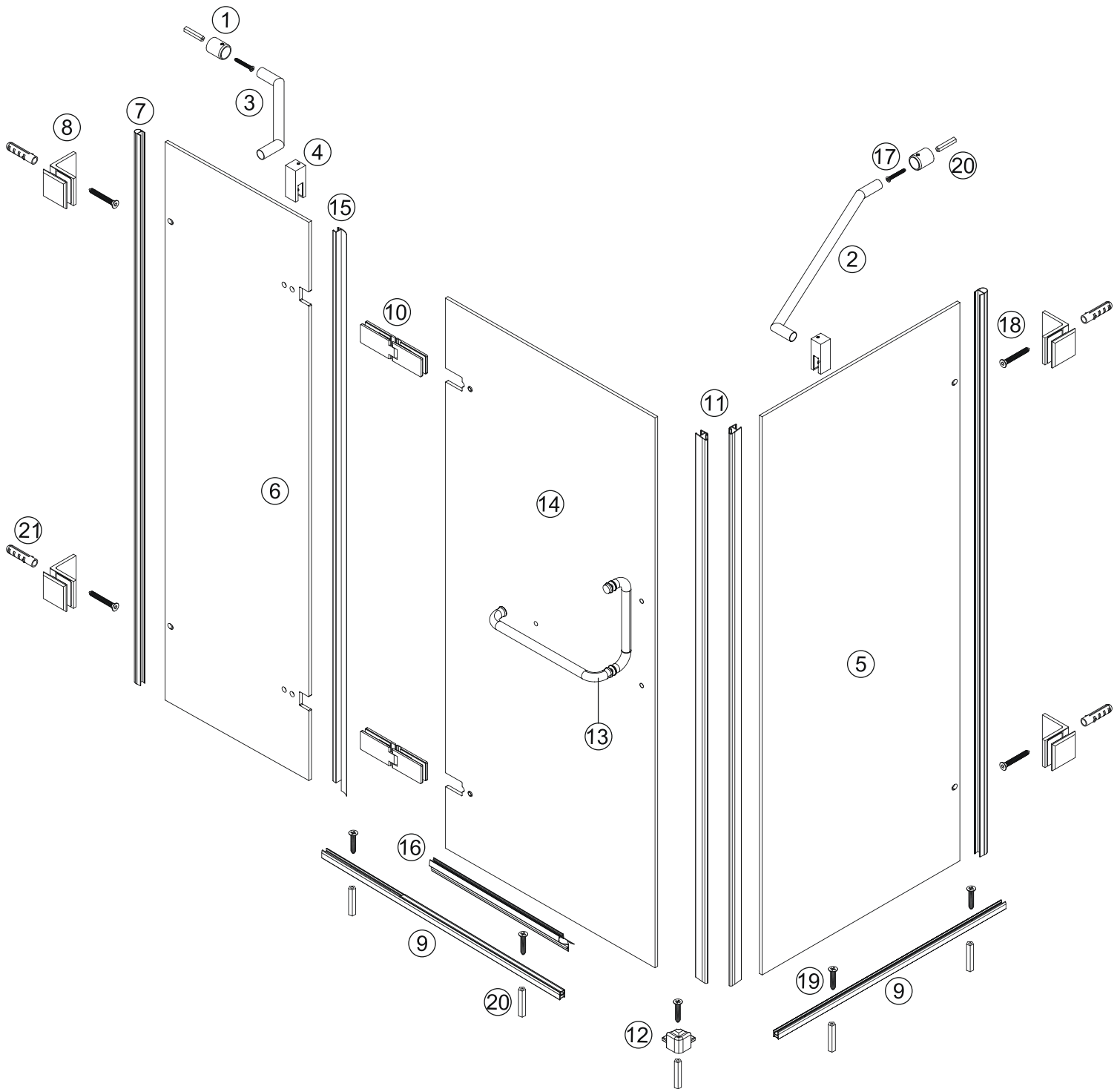
Maintenance and other important non-personal injury and non-material damage instructions or statements that should be observed.

Instrucciones o declaraciones sobre mantenimiento para evitar daños no personales y no materiales que deben ser observadas.

Des instructions ou déclarations importantes sur l'entretien ou d'autres sujets, qui ne causent pas ni de blessures ni de dégâts non matériels à être observées.

IT IS HIGHLY ADVISED TO DRY FIT THE UNIT PRIOR TO ANY INSTALLATION.
ES SUMAMENTE RECOMENDABLE AJUSTAR LA UNIDAD EN SECO PREVIO A CUALQUIER INSTALACIÓN.
IL EST FORTEMENT CONSEILLE D'AJOUTER A SEC L'APPAREIL AVANT L'INSTALLATION.







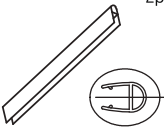
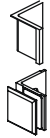
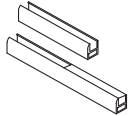
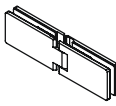
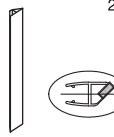
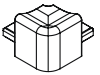
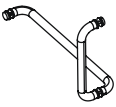


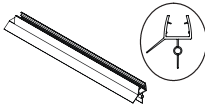

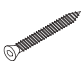

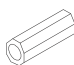


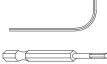
Parts List / Lista de partes / Liste des pièces



GLASS THICKNESS 3/8" / ESPESOR DEL VIDRIO 3/8" / ÉPAISSEUR DU VERRE 3/8"

NOTE: INSTALLATION MUST BE DONE BY A QUALIFIED, LICENSED PROFESSIONAL. / NOTA: LA INSTALACIÓN DEBE SER REALIZADA POR UN PROFESIONAL CALIFICADO Y CON LICENCIA. / REMARQUE : L'INSTALLATION DOIT ÊTRE EFFECTUÉE PAR UN PROFESSIONNEL QUALIFIÉ ET LICENCIÉ

Parts List / Lista de partes / Liste des pièces

<p>1</p> <p>Wall connector Conector de pared Connecteur mural</p> <p>98007</p> <p>2pc</p> 	<p>2</p> <p>Longer structural arm Brazo estructural más largo Bras structurel plus long</p> <p>98068-3232 / 98068-3636 / 98068-3240 / 98068-3248 / 98068-3648</p> <p>1pc</p> 	<p>3</p> <p>Shorter structural arm Brazo estructural más corto Bras structurel plus court</p> <p>98069-3232 / 98069-3636 / 98069-3240 / 98069-3248 / 98069-3648</p> <p>1pc</p> 
<p>4</p> <p>Support assembly Montaje de soporte Ensemble de support</p> <p>98009</p> <p>2pc</p> 	<p>5</p> <p>Side glass panel Panel de vidrio lateral Panneau de verre latéral</p> <p>97003-32 / 97003-36</p> <p>1pc</p> 	<p>6</p> <p>Front glass panel Panel de vidrio frontal Panneau de verre avant</p> <p>97004-32 / 97004-36 / 97004-40 / 97004-48</p> <p>1pc</p> 
<p>7</p> <p>Side seal strip Tira de sellado lateral Bande d'étanchéité latérale</p> <p>98009</p> <p>2pc</p> 	<p>8</p> <p>Glass support Soporte de vidrio Support de verre</p> <p>98010</p> <p>4pc</p> 	<p>9</p> <p>Bottom rail Riel inferior Rail inférieur</p> <p>95002-32x32 / 95002-32x40 / 95002-32x48 / 95002-36x36 / 95002-36x48</p> <p>2pc</p> 
<p>10</p> <p>Hinge Assembly Ensamblaje de bisagra Assemblage de charnière</p> <p>98001</p> <p>2pc</p> 	<p>11</p> <p>Door magnetic strip Tira magnética para puerta Bande magnétique de porte</p> <p>96011</p> <p>2pc</p> 	<p>12</p> <p>Bottom corner joint Junta de esquina inferior Joint d'angle inférieur</p> <p>94004</p> <p>1pc</p> 
<p>13</p> <p>Door handles Manijas de puerta Poignées de porte</p> <p>98012-15 / 98012-18</p> <p>1pc</p> 	<p>14</p> <p>Door Puerta Porte</p> <p>97010-32 / 97010-36 / 97010-40 / 97010-48</p> <p>1pc</p> 	<p>15</p> <p>Door side strip Tira lateral de puerta Bande latérale de porte</p> <p>96006</p> <p>2pc</p> 
<p>16</p> <p>Door bottom seal strip Tira de sellado inferior de la puerta Bande de joint de bas de porte</p> <p>96004</p> <p>2pc</p> 	<p>17</p> <p>Phillips 11/8" screw Tornillo Phillips de 11/8 " Vis Phillips 11/8 "</p> <p>98035</p> <p>2pc</p> 	<p>18</p> <p>Hex screw 1 5/8" Tornillo hexagonal 1 5/8" Vis hexagonale 1 5/8"</p> <p>98039</p> <p>4pc</p> 
<p>19</p> <p>Phillips screw 3/4" Tornillo Phillips de 3/4" Vis Phillips 3/4"</p> <p>98033</p> <p>5pc</p> 	<p>20</p> <p>Plastic anchor Ancla de plástico Ancre en plastique</p> <p>98207</p> <p>7pc</p> 	<p>21</p> <p>Plastic anchor Ancla de plástico Ancre en plastique</p> <p>98038</p> <p>4pc</p> 
<p>22</p> <p>4mm hex screw covers Tapas de tornillos hexagonales de 4mm Caches vis à tête hexagonale de 4mm</p> <p>96040</p> <p>8pc</p> 	<p>23</p> <p>Allen key pack Paquete de llaves Allen Pack de clés Allen</p> <p>MISC</p> <p>1pc</p> 	

Dimensions / Dimensiones / Dimensions

VIGO strongly recommends this installation be completed by a licensed professional. Installation of door unit requires at least two people. /

VIGO recomienda firmemente que esta instalación sea completada por un profesional con licencia. La instalación de la puerta requiere al menos dos personas. /

VIGO recommande fortement que cette installation soit complétée par un professionnel licencié. L'installation de l'unité de porte exige au moins deux personnes.

Model / Modelo / Modèle	Overall Dimensions / Dimensiones totales / Dimensions hors tout	Walk-in Opening / Apertura sin cita previa / Ouverture sans rendez-vous
VG6011XXCL32	30 1/4" L x 30 1/4" W x 73 3/8" H	20 1/4"
VG6011XXCL40	38 1/4" L x 30 1/4" W x 73 3/8" H	23 7/16"
VG6011XXCL48	46" L x 30 1/4" W x 73 3/8" H	24 1/4"
VG6011BNCL363	34 1/8" L x 34 1/8" W x 73 3/8" H	23 7/16"
VG6011BNCL36	46" L x 34 1/8" W x 73 3/8" H	24 1/4"
VG6011BNCL32W	32 3/8" L x 32 3/8" W x 79 1/4" H	20 1/4"
VG6011BNCL363W	36 1/8" L x 36 1/8" W x 79 1/4" H	23 7/16"
VG6011BNCL40WL	40 1/4" L x 32 3/8" W x 79 1/4" H	23 7/16"
VG6011BNCL48WL	48 1/8" L x 32 3/8" W x 79 1/4" H	24 1/4"
VG6011BNCL36WL	48 1/8" L x 36 1/8" W x 79 1/4" H	24 1/4"
VG6011BNCL40WR	40 1/4" L x 32 3/8" W x 79 1/4" H	23 7/16"
VG6011BNCL48WR	48 1/8" L x 32 3/8" W x 79 1/4" H	24 1/4"
VG6011BNCL36WR	48 1/8" L x 36 1/8" W x 79 1/4" H	24 1/4"

! Required tools / Herramientas necesarias / Outils nécessaires

- Square and/or Phillips #1 and #2 screwdriver / Destornillador de punta cuadrada y/o Phillips N° 1 y N° 2 / Tournevis à tête carrée et/ou cruciforme #1 et #2
- Flat head screwdriver / Destornillador de punta plana / Tournevis à tête plate
- Electric drill; 3/32", 1/8" or 3/16" drill bit (According to wall) / Taladro eléctrico; mecha de 3/32", 1/8" o 3/16" (en función de la pared) / Taladro eléctrico; mecha de 3/32", 1/8" o 3/16" (en función de la pared)
- Level / Nivel / Niveau
- Measuring tape / Cinta métrica / Ruban à mesurer
- Clear silicone caulking / Sellador de silicona transparente / Scellant au silicone transparent
- Utility knife / Cuchillo de uso / Cuchillo utilitario y sierra de arco
- Hacksaw / Sierra para metales / Scie à métaux

! Important / Importante / Important

- Handle fragile items with care to prevent personal injury or material damage. / Manipule los artículos frágiles con cuidado para evitar lesiones personales o daños materiales. / Manipulez les articles fragiles avec soin pour éviter les blessures corporelles et les dégâts matériels.
- The glass panels are tempered and cannot be cut. Never attempt to do so. / Los paneles de vidrio están templados y no pueden ser cortados. No intente nunca hacerlo. / Los paneles de vidrio están templados y no pueden ser cortados. No intente nunca hacerlo.
- Always rest glass on a level surface. / Apoye siempre el vidrio sobre una superficie nivelada. / Posez toujours le verre sur une surface plane.

! Before starting / Antes de empezar / Avant de commencer

Compare items on your invoice with what you have received. Carefully review the Parts List on page 2. If any items are missing, please call VIGO Industries at 1-866-591-7792. Please check our website at www.vigoindustries.com for additional information or instructional videos. / Compare los artículos en su factura con los que ha recibido. Revise cuidadosamente la lista de piezas de la página 2. Si falta algún elemento, comuníquese con VIGO Industries al 1-866-591-7792. Consulte nuestro sitio web www.vigoindustries.com para obtener información adicional o videos con instrucciones. / Comparez les éléments de votre facture avec ce que vous avez reçu. Contrôlez attentivement la liste de pièces à la page 2. S'il y a des éléments manquants, veuillez appeler VIGO Industries au 1-866-591-7792. Veuillez consulter notre site Web à l'adresse www.vigoindustries.com pour des informations supplémentaires ou des vidéos d'instructions.

! Important / Importante / Important

Fiberglass, acrylic or sheetrock construction might not be sufficiently strong enough to support the shower door enclosure. You should use the wood framing from behind the face edge of the stall to provide a secure mounting to the door. Apply a bead of silicone between the walls and base of the stall. For optimum performance, you should install the shower door perfectly level on a level surface. By not leveling the unit during construction the unit may leak causing possible water damage. /

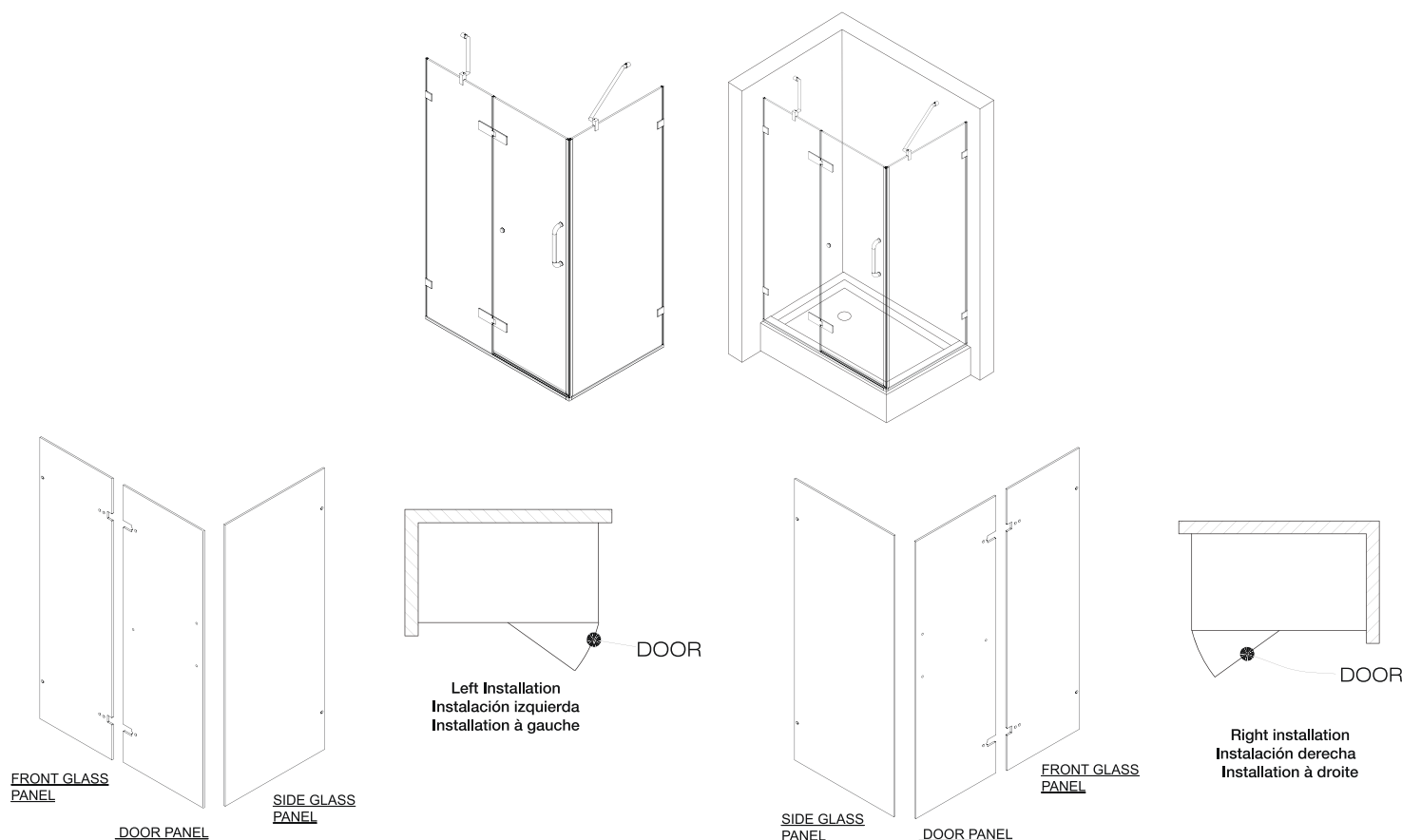
Las estructuras de fibra de vidrio, acrílico o tableros de yeso pueden no ser lo suficientemente fuertes para soportar la cabina de ducha. Utilice la estructura de madera desde detrás del borde frontal de la ducha para proporcionar un montaje seguro para la puerta. Aplique un cordón de silicona entre las paredes y la base de la ducha. Para un funcionamiento óptimo, deberá instalar la puerta de la ducha perfectamente nivelada sobre una superficie nivelada. Si no nivela la unidad durante la instalación, la unidad podría tener fugas y causar posibles daños por agua. /

La construction en fibre de verre, en acrylique ou en plaques de plâtre peut ne pas être suffisamment solide pour supporter la cabine de la porte de douche. Vous devriez utiliser de la charpente en bois située derrière le bord avant de la cabine pour assurer un montage sécurisé pour la porte. Appliquez un cordon de silicone entre les murs et la base de la cabine. Pour une performance optimale, vous devriez installer la porte de la douche parfaitement à niveau sur une surface plane. En ne nivelant pas l'unité pendant l'installation, l'unité pourrait avoir des fuites d'eau et causer des dégâts. /

Left - Right Installation / Izquierda - Instalación derecha / Installation de gauche à droite

The clear glass model has a reversible door and can be installed to the right or left side. The matte glass model is not reversible and the direction of installation is specific to the model number. The textured side of the matte glass unit should always be installed on the outside of the unit. (see *configuration diagram below*) / El modelo de vidrio transparente tiene una puerta reversible y puede ser instalado del lado derecho o izquierdo. El modelo de vidrio mate no es reversible y la dirección de instalación es específica del número de modelo. El lado texturizado de la unidad de vidrio mate siempre debe ser instalado hacia el. / Le modèle en verre clair a une porte réversible et peut être installé à droite ou à gauche. Le modèle en verre mat n'est pas réversible et la direction de l'installation est spécifique au numéro de modèle. Le côté texturé de l'unité en verre opaque doit toujours être installé à l'extérieur de l'unité (voir le diagramme d'installation ci-dessous).

FIG. 1A (GLASS CONFIGURATION DIAGRAM)
FIG. 1A (DIAGRAMA DE CONFIGURACIÓN DEL VIDRIO)
FIG. 1A (DIAGRAMME D'INSTALLATION VERRE)



! Important / Importante / Important

- Verify that the overall size of the shower door opening is appropriate for the shower enclosure. / Verifique que el tamaño total de la abertura de la puerta de la ducha sea apropiado para la cabina de ducha. / Vérifiez que la taille totale de l'ouverture pour la porte de la douche est adaptée à la cabine de douche.
- Due to individual site variations, exact guidelines for every situation cannot be supplied. The recommended framing and dimensional requirements are shown for a typical application and may vary depending on the site requirements. / Debido a las variaciones individuales de los sitios, no se pueden proporcionar directrices exactas para cada situación. Los requisitos de estructura y dimensiones recomendados que se indican son para una aplicación típica y pueden variar según los requisitos del sitio específico. / En raison des variations d'un site à l'autre, on ne peut pas fournir des directives exactes pour chaque situation. Les exigences d'encadrement et de dimensions recommandées sont indiquées pour une application typique et peuvent varier en fonction des exigences du site spécifique.
- To prevent damage to the finish, you should protect the shower cabin bottom with a cardboard protector before beginning the installation. / Para evitar dañar el acabado, cubra el piso de la ducha con un protector de cartón antes de iniciar la instalación. / Pour éviter d'endommager la finition, vous devriez protéger le fond de la cabine de douche avec un protecteur en carton avant de commencer l'installation. / Pour éviter d'endommager la finition, vous devriez protéger le fond de la cabine de douche avec un protecteur en carton avant de commencer l'installation.
- Ensure that there is sufficient structural support behind the shower wall to hold the weight of the shower door. If there is insufficient enough support, then reinforce the shower walls with wooden studs prior to shower door installation. [SEE FIG. 1] / Asegúrese de que haya suficiente soporte estructural detrás de la pared de la ducha para soportar el peso de la puerta de ducha. Si no hay suficiente apoyo, refuerce las paredes de la ducha con montantes de madera antes de instalar la puerta de la ducha. [VER FIG. 1] / Assurez-vous qu'il y a suffisamment de support structurel derrière la paroi de la douche pour supporter le poids de la porte de la douche. Si le support est insuffisant, renforcez les parois de la douche avec des montants en bois avant d'installer la porte de la douche. [VOIR FIG. 1]

Installation Steps / Pasos para la instalación / Étapes de l'installation

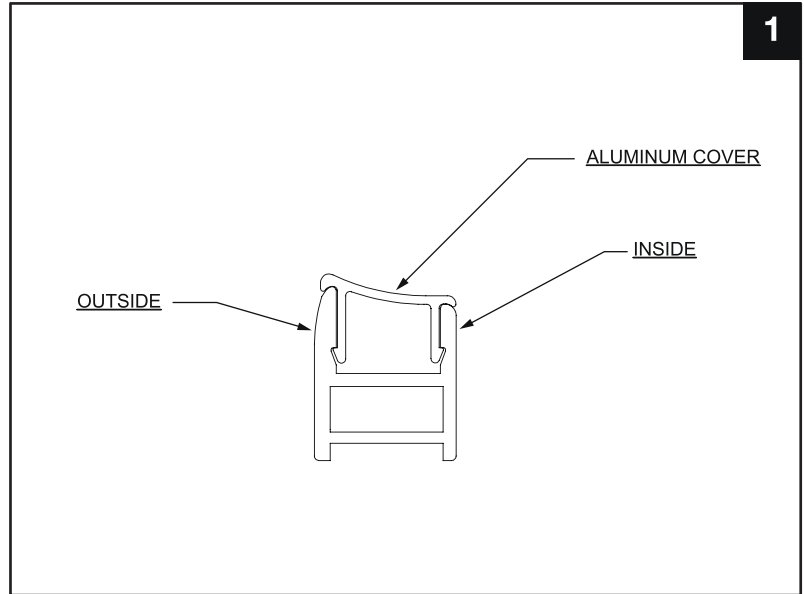
*NOTE: Prior to any installation, mark lines on the floor and wall for proper dry fit. Proper planning is imperative for proper installation. The measurements of 72 3/8" or 62 3/8" should just be used as a guide. Your actual dimensions may vary. / *NOTA: Antes de la instalación, marque las líneas en el piso y la pared para un ajuste en seco adecuado. Es imprescindible una planeación adecuada para una instalación correcta. Las medidas de 72 3/8" o 62 3/8" solo deben ser utilizadas como guía. Las dimensiones reales en su caso pueden variar. / *REMARQUE: Avant toute installation, marquez les lignes sur le sol et le mur pour un ajustement parfait à sec. Une bonne planification est impérative pour une installation correcte. Les mesures de 72 3/8" ou 62 3/8" doivent servir de guide uniquement. Vos dimensions réelles peuvent varier.

STEP 1 / PASO 1 / ÉTAPE 1

1. Installing the bottom rail: Remove the aluminum cover from the front piece of the bottom rail by sliding it out.

1. Instalación del riel inferior: Retire la cubierta de aluminio de la pieza frontal del riel inferior deslizándola hacia afuera.

1. Installation du rail inférieur: Retirez le couvercle en aluminium de la partie avant du rail inférieur en le faisant glisser vers l'extérieur.

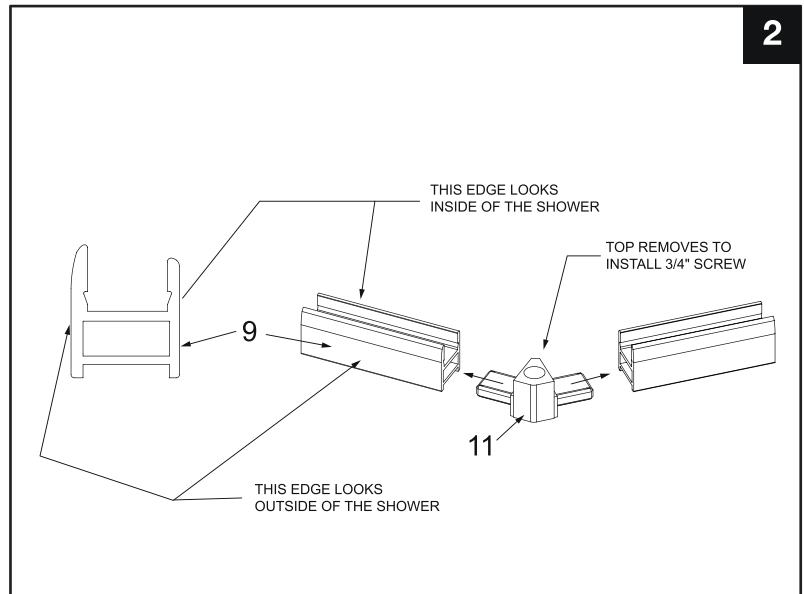


STEP 2 / PASO 2 / ÉTAPE 2

2. Remove top of the corner joint, Slide the bottom corner joint (#12) onto the bottom rail (2 pcs) (#9).

2. Retire la parte superior de la junta de la esquina. Deslice la junta de la esquina inferior (n. ° 12) sobre el riel inferior (2 piezas) (n. ° 9).

2. Retirez le haut du joint d'angle, faites glisser le joint d'angle inférieur (#12) sur le rail inférieur (2 pièces) (#9).



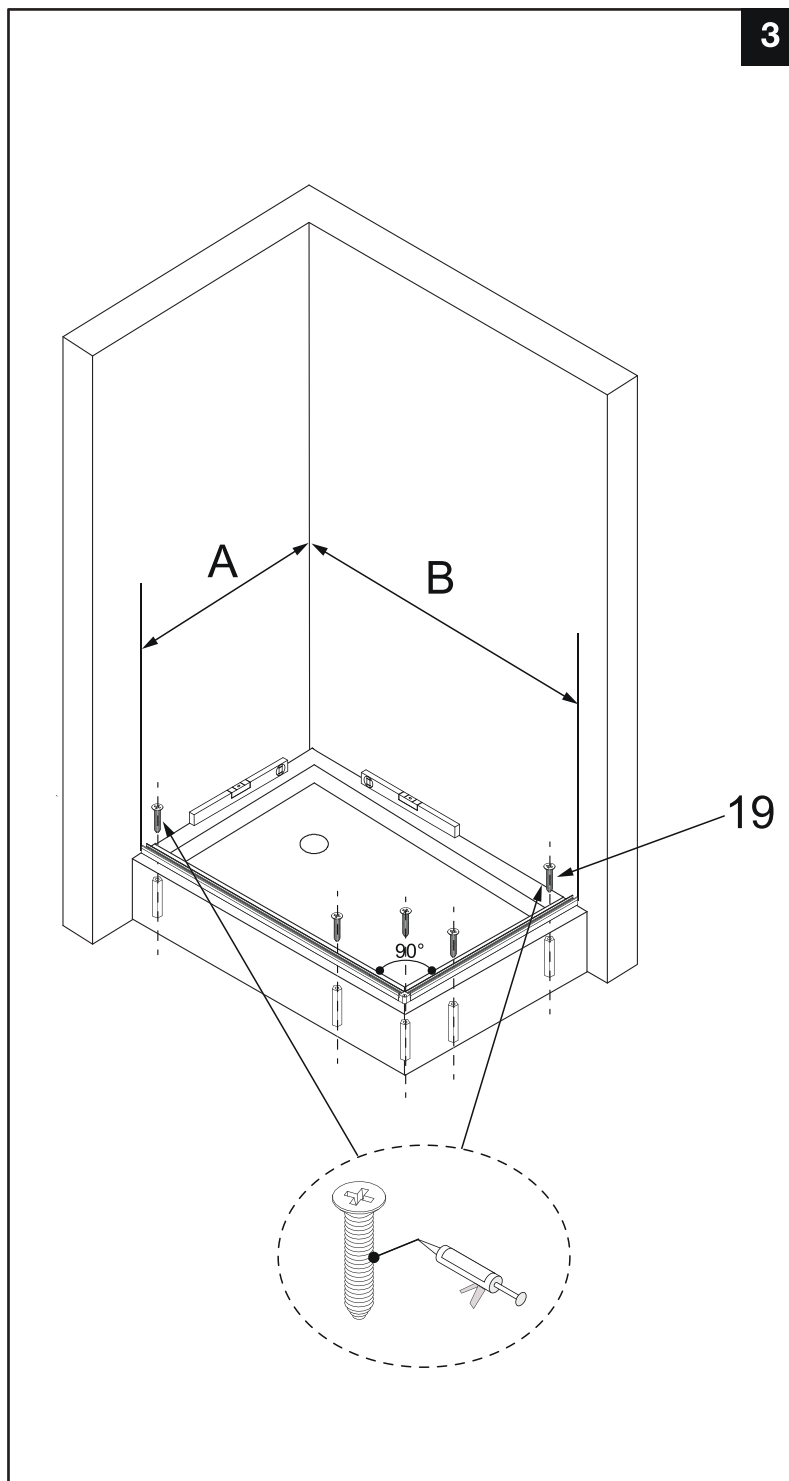
Installation Steps / Pasos para la instalación / Étapes de l'installation

STEP 3 / PASO 3 / ÉTAPE 3

3. Align the bottom rail and corner joint to the desired position on the shower base. There should be a 90-degree angle where the rail meet. Make sure the A and B distances are correct. Prior to drilling, dry fit everything making sure that everything is straight, level and plum. Pre-drill for sinkers and tap sinkers. Cut excess sinker off with a hacksaw or a sharp blade. Dip screws in silicone. Screw corner joints and rails down. Silicone tops of screws.

3. Alinee el riel inferior y la junta de la esquina en la posición deseada en la base de la ducha. Debe haber un ángulo de 90 grados donde se unen los rieles. Asegúrese de que las distancias A y B sean correctas. Antes de perforar, coloque todo en seco asegurándose de que todo esté recto, nivelado y en tono ciruela. Taladro previo para plomadas y clavijas de grifo. Corte el exceso de plomada con una sierra para metales o una hoja afilada. Sumerja los tornillos en silicona. Atornille las juntas de las esquinas y los rieles hacia abajo. Tapas de tornillos de silicona.

3. Alignez la traverse inférieure et le joint d'angle à la position désirée sur la base de douche. Il devrait y avoir un angle de 90 degrés à la jonction des rails. Assurez-vous que les distances A et B sont correctes. Avant de percer, ajustez tout à sec en vous assurant que tout est droit, de niveau et prune. Pré-perçage pour plombes et plombes pour robinet. Coupez l'excès de plomb avec une scie à métaux ou une lame tranchante. Tremper les vis dans du silicone. Vissez les joints d'angle et les rails. Dessus de vis en silicone.



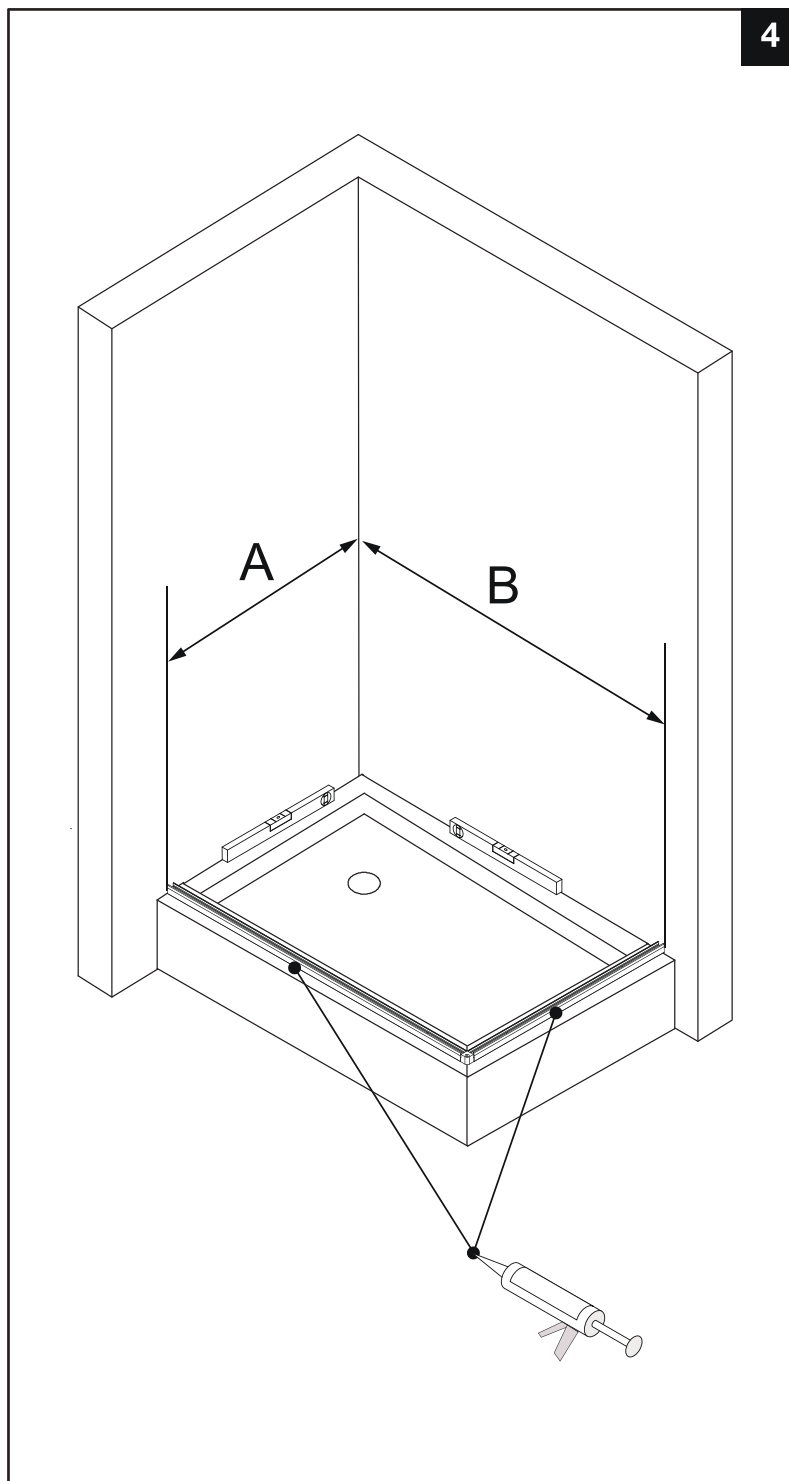
Installation Steps / Pasos para la instalación / Étapes de l'installation

STEP 4 / PASO 4 / ÉTAPE 4

4. Seal the bottom rail with clear silicone caulk and center its sides to the base.

4. Selle el riel inferior con sellador de silicona transparente y centre sus lados a la base.

4. Sceller le rail inférieur avec du mastic silicone transparent et centrer ses côtés sur la base.



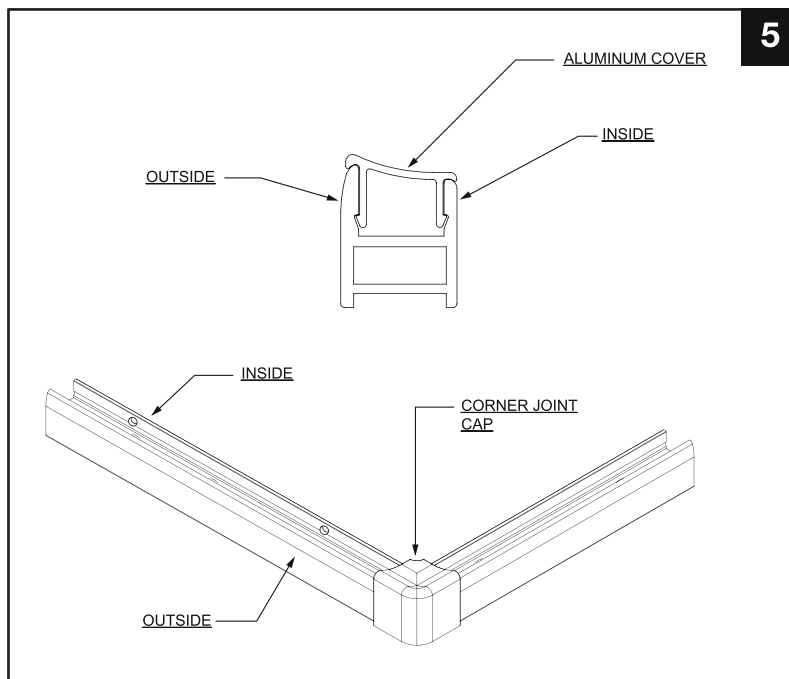
Installation Steps / Pasos para la instalación / Étapes de l'installation

STEP 5 / PASO 5 / ÉTAPE 5

5. Clip the aluminum cover to the front piece of the bottom rail making sure the lower side faces the inside of the shower. Silicone the underneath portion of the corner joint cap and place it on the corner joint.

5. Sujete la cubierta de aluminio a la pieza frontal del riel inferior asegurándose de que el lado inferior mire hacia el interior de la ducha. Silicona la parte inferior de la tapa de la junta de la esquina y colócala en la junta de la esquina.

5. Fixez le couvercle en aluminium à la partie avant du rail inférieur en vous assurant que le côté inférieur fait face à l'intérieur de la douche. Silicomez la partie inférieure du capuchon du joint d'angle et placez-le sur le joint d'angle.



Installation Steps / Pasos para la instalación / Étapes de l'installation

STEP 6 / PASO 6 / ÉTAPE 6

6. Installing the water seal strip to front fixed panel: Clean the front fixed panel (#6) edge where the door side seal strip (#15) is to be installed with rubbing alcohol. Verify that the soft flange of the seal strip faces toward the inside of the shower cabin before seal strip installation. Install the seal strip according to the diagram.

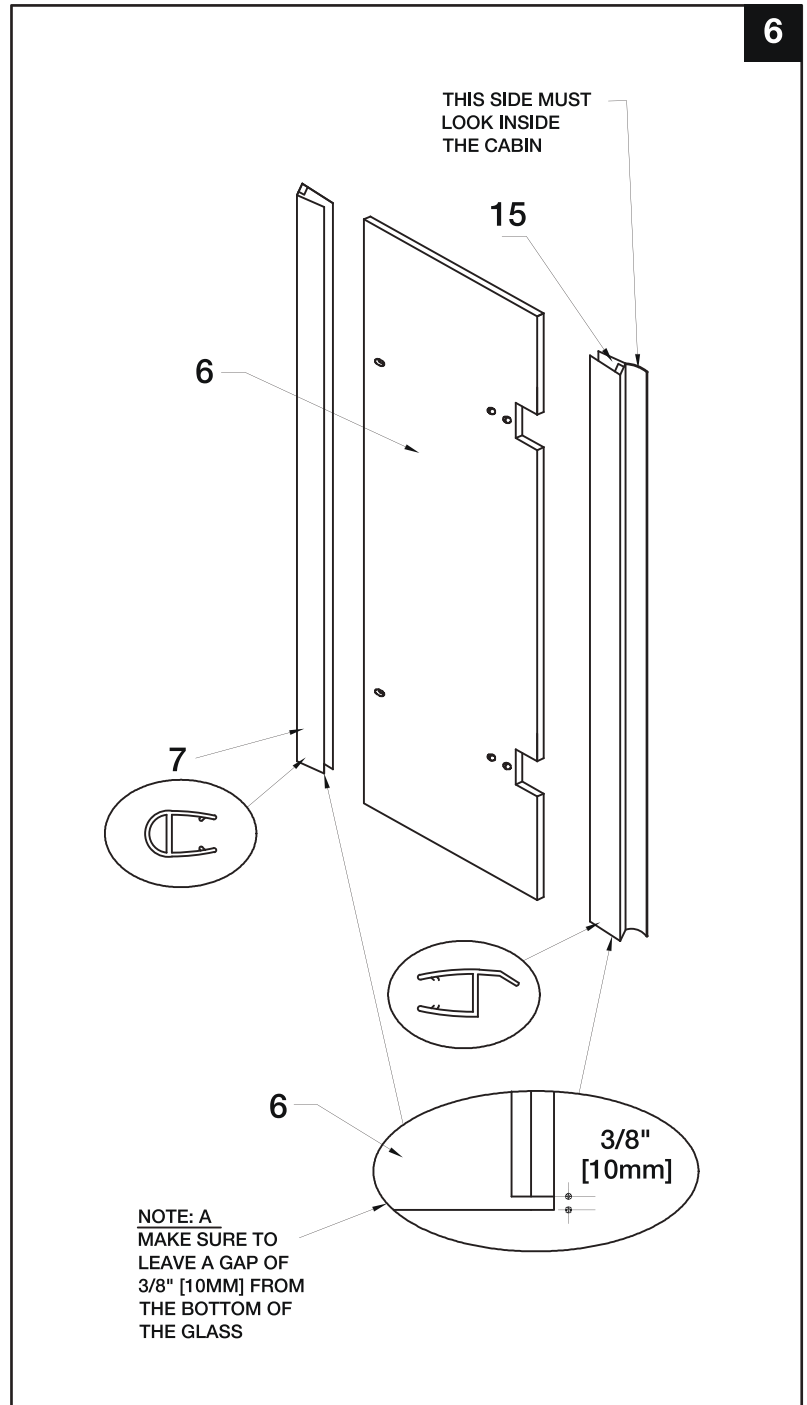
NOTE: If the seal strip is not flat and is twisted, soak the strip in hot water and press and seal strip back into position. Part #15 is reversible and pre-cut on top and bottom to fit in proper configuration. Cutting and finishing is needed but only after fully installing and only at the top of the unit. The door magnetic seal strip (#7) will be 10mm shorter than the front glass panel. This is to compensate for the depth of the bottom rail. The door magnetic seal strip (#11) is reversible and will need to be cut at top for best aesthetic approach.

6. Instalación de la tira de sellado de agua en el panel fijo frontal: Limpie el borde del panel fijo frontal (# 6) donde se instalará la tira de sellado del lado de la puerta (# 15) con alcohol isopropílico. Verifique que la brida blanda de la tira de sellado esté orientada hacia el interior de la cabina de ducha antes de instalar la tira de sellado. Instale la tira de sellado de acuerdo con el diagrama.

NOTA: Si la tira de sellado no es plana y está torcida, sumerja la tira en agua caliente y presione y vuelva a colocar la tira de sellado en su posición. La pieza n.º 15 es reversible y está precortada en la parte superior e inferior para adaptarse a la configuración adecuada. Es necesario cortar y terminar, pero solo después de la instalación completa y solo en la parte superior de la unidad. La tira de sellado magnético de la puerta (n.º 7) será 10 mm más corta que el panel de vidrio frontal. Esto es para compensar la profundidad del riel inferior. La tira de sellado magnético de la puerta (n.º 11) es reversible y deberá cortarse en la parte superior para obtener el mejor enfoque estético.

6. Installation de la bande d'étanchéité à l'eau sur le panneau avant fixe : Nettoyez le bord du panneau avant fixe (#6) où la bande d'étanchéité côté porte (#15) doit être installée avec de l'alcool à friction. Vérifiez que la bride souple de la bande d'étanchéité est tournée vers l'intérieur de la cabine de douche avant l'installation de la bande d'étanchéité. Installez la bande d'étanchéité selon le schéma.

REMARQUE : Si la bande d'étanchéité n'est pas plate et est tordue, faites tremper la bande dans de l'eau chaude et appuyez pour la remettre en place. La pièce n°15 est réversible et prédécoupée en haut et en bas pour s'adapter à la bonne configuration. La découpe et la finition sont nécessaires, mais seulement après l'installation complète et uniquement en haut de l'unité. La bande d'étanchéité magnétique de la porte (#7) sera 10 mm plus courte que le panneau de verre avant. C'est pour compenser la profondeur du rail inférieur. La bande d'étanchéité magnétique de la porte (#11) est réversible et devra être coupée en haut pour une meilleure approche esthétique.



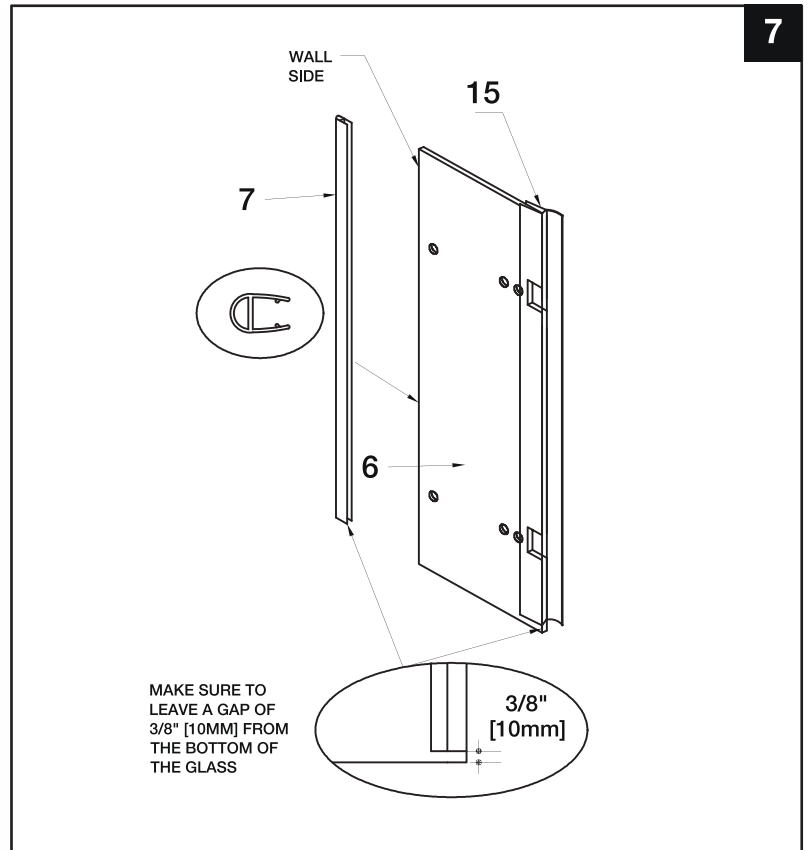
Installation Steps / Pasos para la instalación / Étapes de l'installation

STEP 7 / PASO 7 / ÉTAPE 7

7. Installing the front glass panel: Arrange glass to the preferred configuration. These instructions are for a left corner installation. Select the door opening location on the shower cabin. Install the seal strip (#7) to the wall side of the front glass panel (#6).

7. Instalación del panel de vidrio frontal: coloque el vidrio en la configuración preferida. Estas instrucciones son para una instalación en la esquina izquierda. Seleccione la ubicación de la apertura de la puerta en la cabina de ducha. Instale la tira de sellado (n. ° 7) en el lado de la pared del panel de vidrio frontal (n. ° 6).

7. Installation du panneau de verre avant : Disposez le verre selon la configuration souhaitée. Ces instructions concernent une installation dans le coin gauche. Sélectionnez l'emplacement d'ouverture de la porte sur la cabine de douche. Installez la bande d'étanchéité (#7) sur le côté mur du panneau de verre avant (#6).

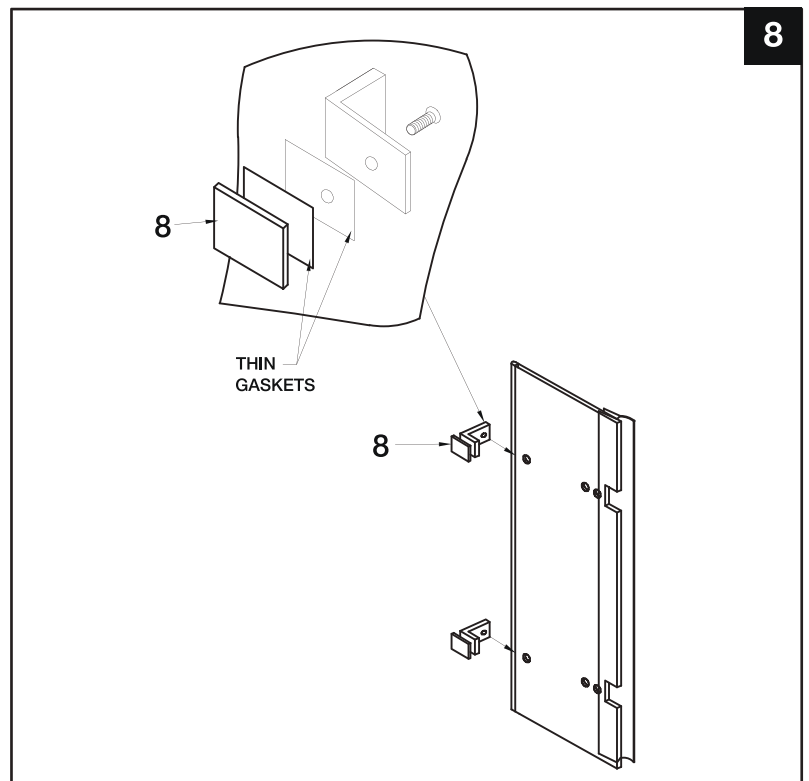


STEP 8 / PASO 8 / ÉTAPE 8

8. Screw in the glass support (#8) to the front glass panel (#6) using the hex key (supplied) making sure to slide it back as far as possible from the glass before you tighten. The part that connects to the wall should be facing in. Be sure to use gaskets on both sides of the panel.

8. Atornille el soporte de vidrio (# 8) al panel de vidrio frontal (# 6) usando la llave hexagonal (suministrada) asegurándose de deslizarlo hacia atrás lo más lejos posible del vidrio antes de apretar. La parte que se conecta a la pared debe mirar hacia adentro. Asegúrese de usar juntas en ambos lados del panel.

8. Vissez le support de verre (#8) au panneau de verre avant (#6) à l'aide de la clé hexagonale (fournie) en vous assurant de le faire glisser aussi loin que possible du verre avant de serrer. La partie qui se connecte au mur doit être tournée vers l'intérieur. Assurez-vous d'utiliser des joints des deux côtés du panneau.



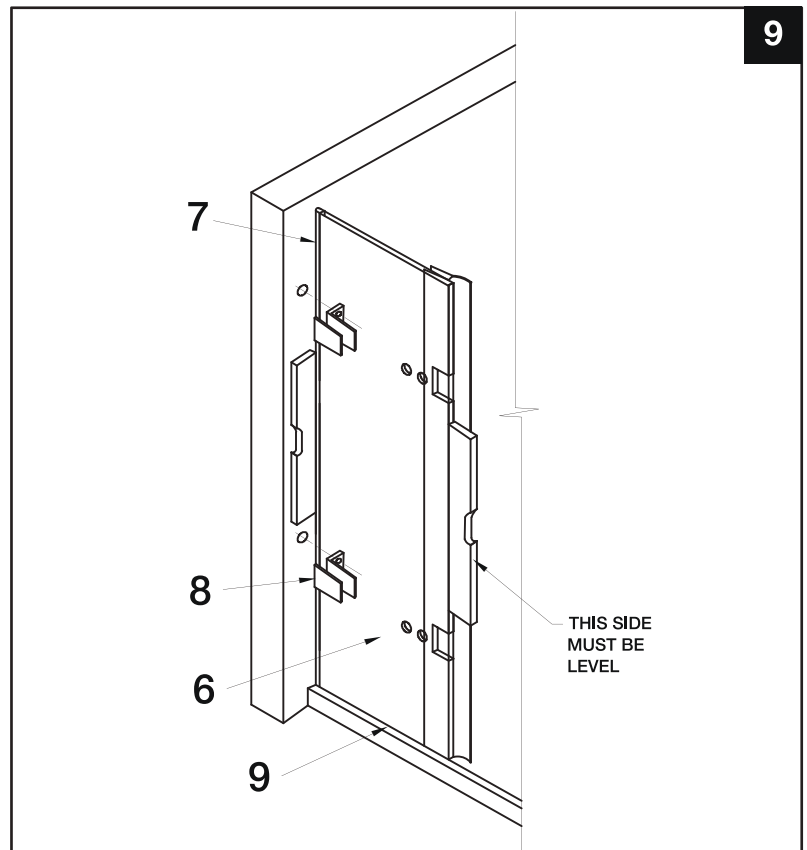
Installation Steps / Pasos para la instalación / Étapes de l'installation

STEP 9 / PASO 9 / ÉTAPE 9

9. Place the front glass panel (#6) into the bottom rail (#9). Use the level to position the front glass panel correctly. Make sure the seal strip (#7) is against the wall. Mark holes on the wall for the mounting screws.

9. Coloque el panel de vidrio frontal (n. ° 6) en el riel inferior (n. ° 9). Utilice el nivel para colocar correctamente el panel de vidrio frontal. Asegúrese de que la tira de sellado (n. ° 7) esté contra la pared. Marque los agujeros en la pared para los tornillos de montaje.

9. Placez le panneau de verre avant (#6) dans le rail inférieur (#9). Utilisez le niveau pour positionner correctement la vitre avant. Assurez-vous que la bande d'étanchéité (#7) est contre le mur. Marquez les trous sur le mur pour les vis de montage.

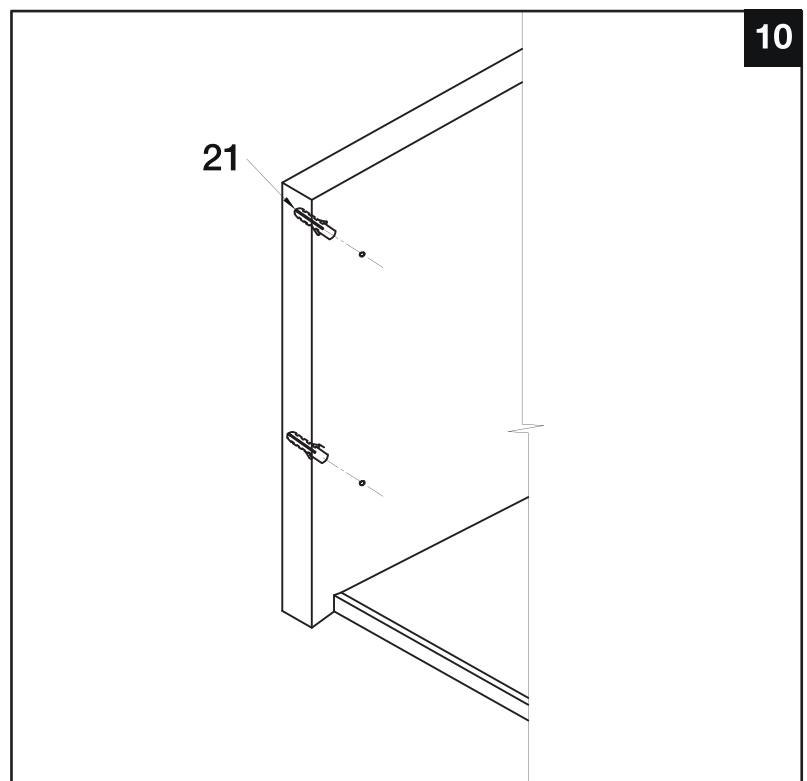


STEP 10 / PASO 10 / ÉTAPE 10

10. Remove the front glass panel. Drill holes into the respective marks and insert plastic anchors (#21) inside them. Not necessary if installing into studs. Studs are the preferred means of installation, anchors can pull out of the wall causing property damage and bodily harm.

10. Retire el panel de vidrio frontal. Taladre agujeros en las marcas respectivas e inserte anclajes de plástico (# 21) dentro de ellos. No es necesario si se instala en muestres. Los postes son el medio de instalación preferido, los anclajes pueden salirse de la pared y causar daños a la propiedad y daños corporales.

10. Retirez le panneau de verre avant. Percez des trous dans les marques respectives et insérez des chevilles en plastique (#21) à l'intérieur. Pas nécessaire en cas d'installation dans des montants. Les montants sont le moyen d'installation préféré, les ancrages peuvent sortir du mur et causer des dommages matériels et corporels.



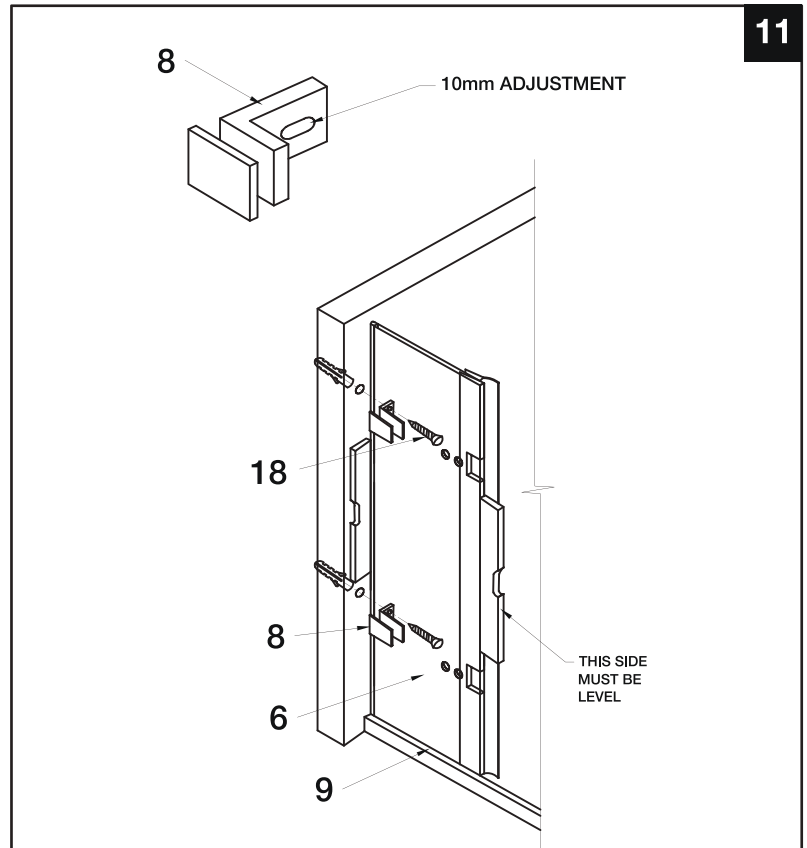
Installation Steps / Pasos para la instalación / Étapes de l'installation

STEP 11 / PASO 11 / ÉTAPE 11

11. Replace the front glass panel (#6) back into the bottom rail and screw it to the wall with the 1 5/8" screws (#18). If the panel is not level from the end, adjust the position of the glass supports on the glass. This being level is imperative to the installation. There is a 10mm adjustment built into the glass supports for minor modifications.

11. Vuelva a colocar el panel de vidrio frontal (#6) en el riel inferior y atorníllelo a la pared con los tornillos de 1 5/8" (#18). Si el panel no está nivelado desde el extremo, ajuste la posición de los soportes de vidrio en el vidrio. Esta nivelación es imprescindible para la instalación. Hay un ajuste de 10 mm integrado en los soportes de vidrio para modificaciones menores.

11. Remplacez le panneau de verre avant (#6) dans le rail inférieur et vissez-le au mur avec les vis de 1 5/8" (#18). Si le panneau n'est pas de niveau depuis l'extrémité, ajustez la position des supports de verre sur le verre. Ce niveau est impératif pour l'installation. Il y a un réglage de 10 mm intégré dans les supports de verre pour des modifications mineures.

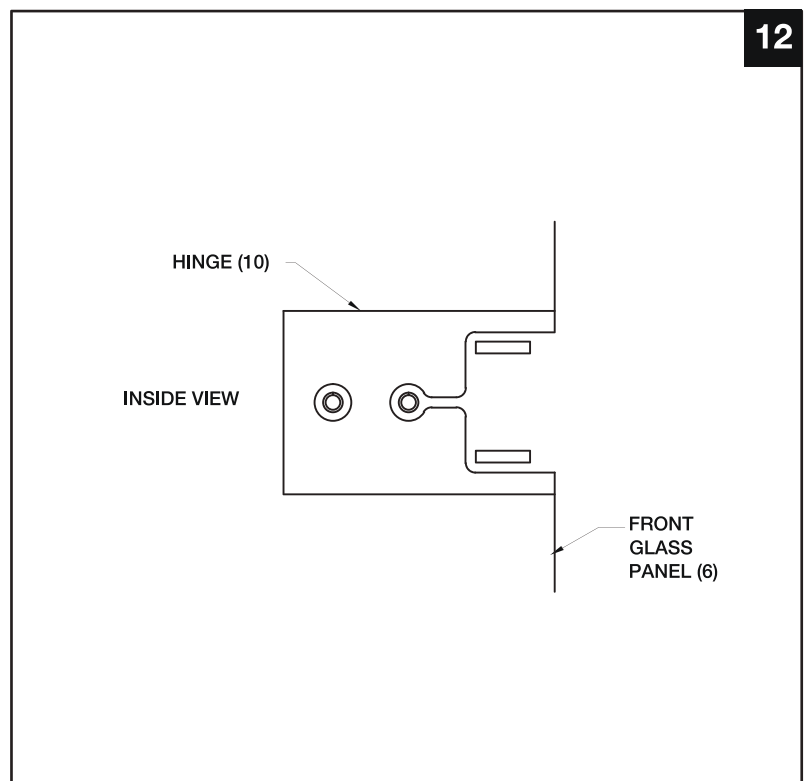


STEP 12 / PASO 12 / ÉTAPE 12

12. Clean the glass surface on the front glass panel (#6) where the hinges (#10) are to be installed with rubbing alcohol. Place gaskets on each side of the front glass panel (#6). Position hinges on the front glass panel (#6).

12. Limpie la superficie de vidrio en el panel de vidrio frontal (n. ° 6) donde se instalarán las bisagras (n. ° 10) con alcohol isopropílico. Coloque juntas a cada lado del panel de vidrio frontal (n. ° 6). Coloque las bisagras en el panel de vidrio frontal (n. ° 6).

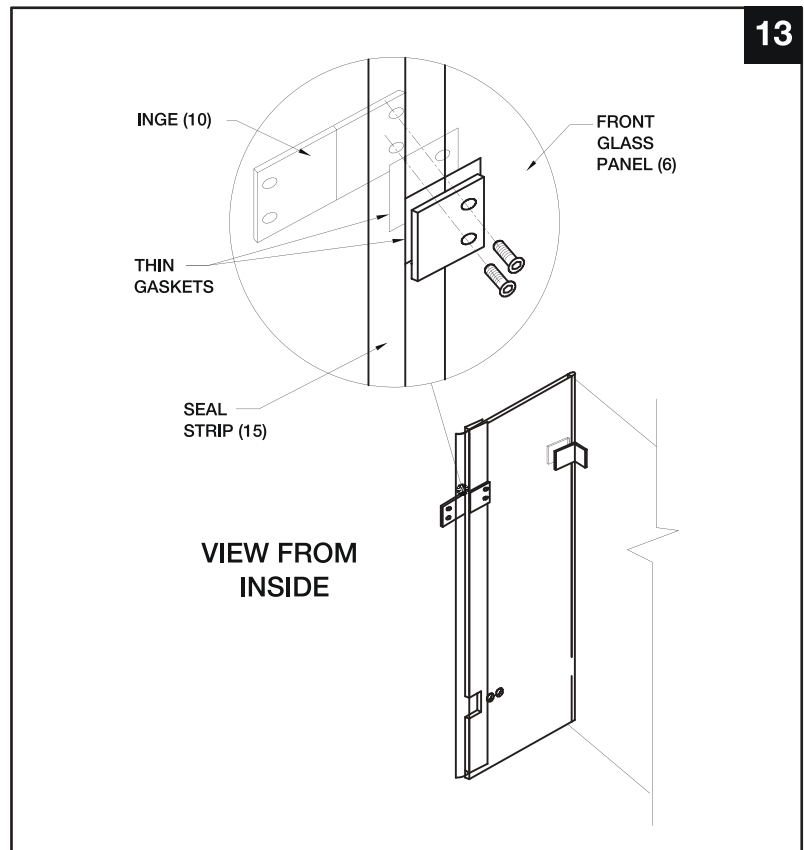
12. Nettoyez la surface vitrée du panneau de verre avant (#6) où les charnières (#10) doivent être installées avec de l'alcool à friction. Placez des joints de chaque côté du panneau de verre avant (#6). Positionnez les charnières sur le panneau de verre avant (#6).



Installation Steps / Pasos para la instalación / Étapes de l'installation

STEP 13 / PASO 13 / ÉTAPE 13

13. Screw the hinges to the front glass panel with the hex key (supplied).
13. Atornille las bisagras al panel de vidrio frontal con la llave hexagonal (suministrada).
13. Vissez les charnières au panneau de verre avant avec la clé hexagonale (fournie).

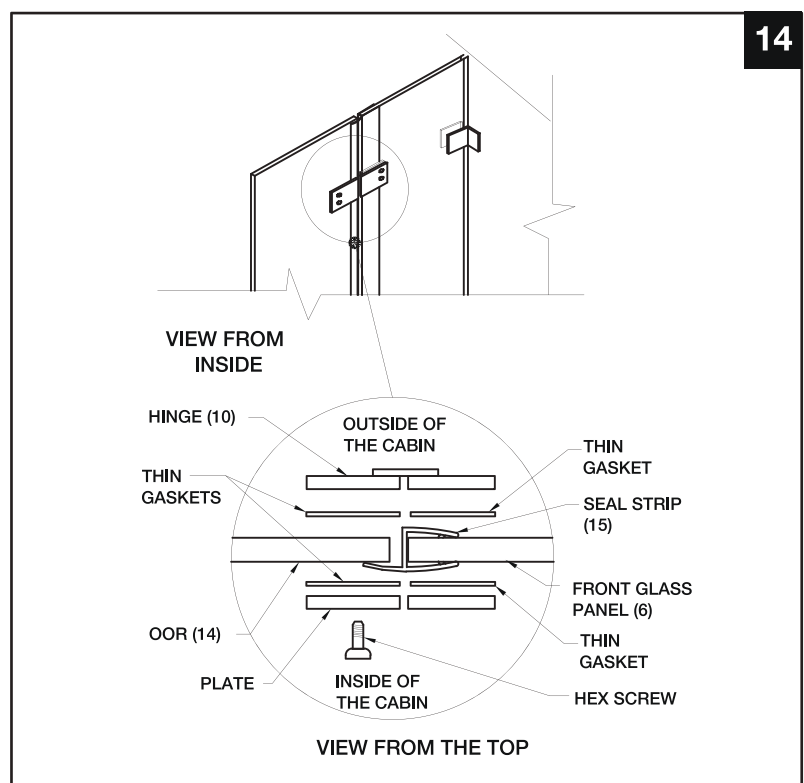


STEP 14 / PASO 14 / ÉTAPE 14

14. Installing the door: Place the door on a 5/8" shim (not provided). Install the top hinge first for safety and ease of install. Position the door onto the hinges. Hold securely in place using shims. The seal (#15) may get stuck between the two panels of glass. Pull the seal out of the groove using your fingers and nothing sharp, making sure not to damage the seal. Tighten allen key screws. Install the hinges as illustrated. Use the hex key supplied. Adjust hinge so the gaps are equal at top and bottom and pull door panel away from side panel to allow the door to swing freely without crimping seal strip (#15). **IMPORTANT: Door panel installation requires two or more people to assist.**

15. Instalación de la puerta: Coloque la puerta en una cuña de 5/8" (no incluida). Instale la bisagra superior primero para mayor seguridad y facilidad de instalación. Coloque la puerta sobre las bisagras. Sujete firmemente en su lugar con cuñas. El sello (#15) puede atascarse entre los dos paneles de vidrio. Saque el sello de la ranura con los dedos y sin nada afilado, asegurándose de no dañar el sello. Apriete los tornillos Allen. Instale las bisagras como se muestra. Use la llave hexagonal Ajuste la bisagra para que los espacios sean iguales en la parte superior e inferior y retire el panel de la puerta del panel lateral para permitir que la puerta se mueva libremente sin doblar la tira de sellado (#15). **IMPORTANTE: La instalación del panel de la puerta requiere la asistencia de dos o más personas.**

15. Installation de la porte : Placez la porte sur une cale de 5/8" (non fournie). Installez d'abord la charnière supérieure pour plus de sécurité et de facilité d'installation. Positionnez la porte sur les charnières. Maintenez fermement en place à l'aide de cales. Le joint (#15) peut se coincer entre les deux panneaux de verre. Retirez le joint de la rainure avec vos doigts et rien de pointu, en veillant à ne pas endommager le joint. Serrez les vis à six pans. Installez les charnières comme illustré. Utilisez la clé hexagonale Ajustez la charnière de sorte que les espaces soient égaux en haut et en bas et éloignez le panneau de porte du panneau latéral pour permettre à la porte de pivoter librement sans serrer la bande d'étanchéité (#15). **IMPORTANT : L'installation du panneau de porte nécessite l'assistance de deux personnes ou plus.**



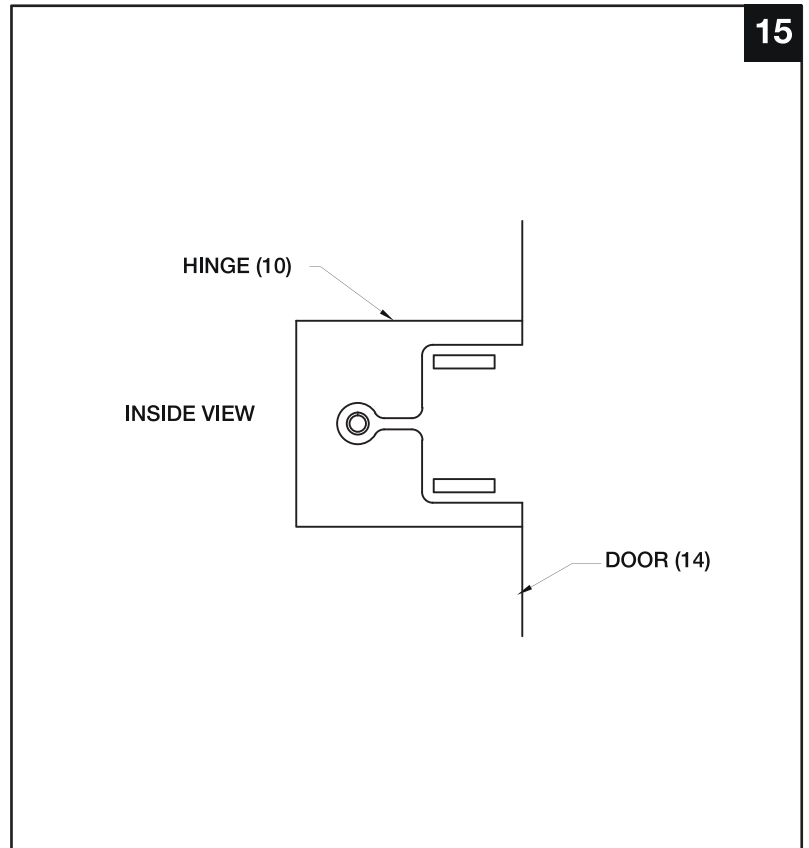
Installation Steps / Pasos para la instalación / Étapes de l'installation

STEP 15 / PASO 15 / ÉTAPE 15

15. Lift door panel to be level with hinge panel.

15. Levante el panel de la puerta para que quede nivelado con el panel de bisagras.

15. Soulevez le panneau de porte pour qu'il soit au niveau du panneau de charnière.

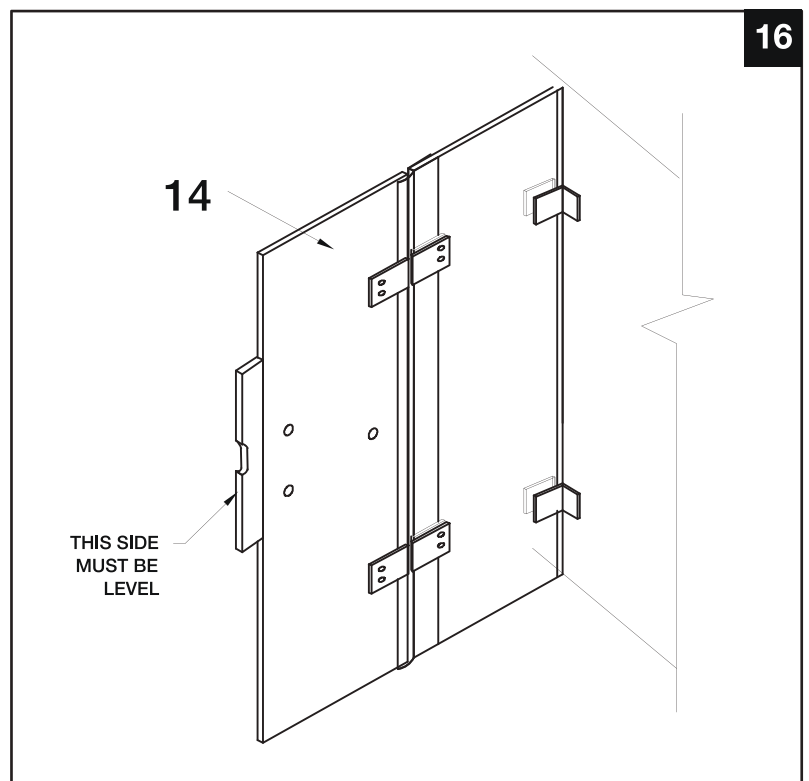


STEP 16 / PASO 16 / ÉTAPE 16

16. Make sure the door is level from the end. If the door is not level, adjust the hinge positions until the door is level. This being level is imperative to the installation and will guarantee a tight seal.

16. Asegúrese de que la puerta esté nivelada desde el extremo. Si la puerta no está nivelada, ajuste las posiciones de las bisagras hasta que la puerta esté nivelada. Esta nivelación es imprescindible para la instalación y garantizará un sellado hermético.

16. Assurez-vous que la porte est de niveau depuis l'extrémité. Si la porte n'est pas de niveau, ajustez les positions des charnières jusqu'à ce que la porte soit de niveau. Ce niveau est impératif pour l'installation et garantira une étanchéité parfaite.



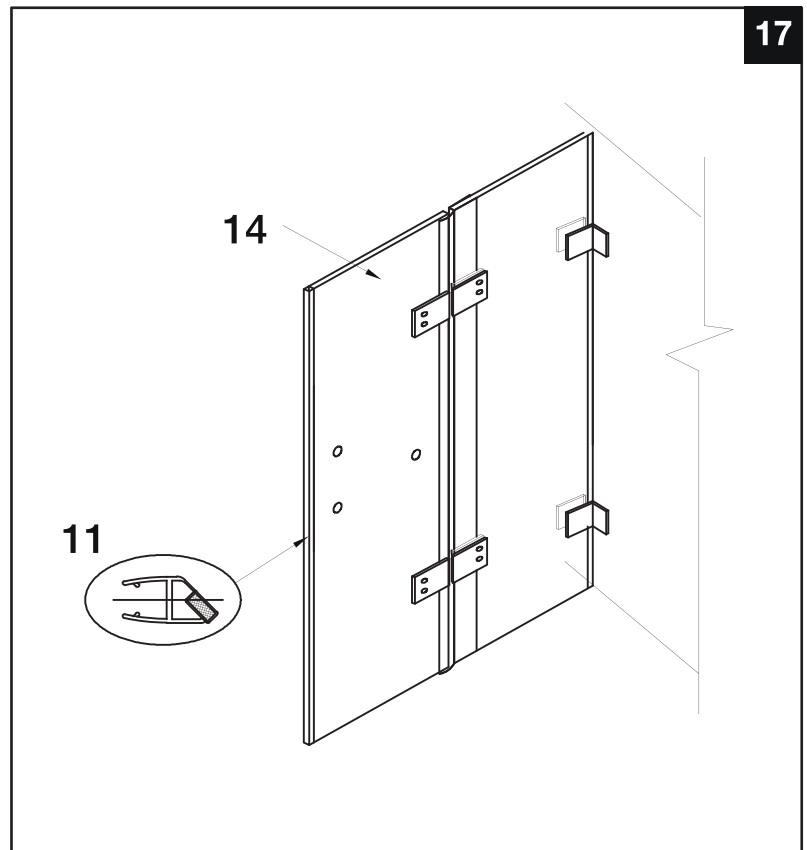
Installation Steps / Pasos para la instalación / Étapes de l'installation

STEP 17 / PASO 17 / ÉTAPE 17

17. Clean the door (#14) glass surfaces where the hinges (#10) are to be installed with rubbing alcohol. Place magnetic seal strip (#11) to the panel. The magnetic side should be facing the inside and the clear side be facing the outside. Do not install the handle first, this is dangerous and may cause the glass to break. The door magnetic seal strip (#11) is reversible and will need to be cut at top for best aesthetic approach.

17. Limpie las superficies de vidrio de la puerta (# 14) donde se instalarán las bisagras (# 10) con alcohol isopropílico. Coloque la tira de sellado magnético (n. ° 11) en el panel. El lado magnético debe mirar hacia el interior y el lado transparente hacia el exterior. No instale la manija primero, esto es peligroso y puede hacer que el vidrio se rompa. La tira de sellado magnético de la puerta (n. ° 11) es reversible y deberá cortarse en la parte superior para lograr un mejor enfoque estético.

17. Nettoyez les surfaces vitrées de la porte (#14) où les charnières (#10) doivent être installées avec de l'alcool à friction. Placez la bande d'étanchéité magnétique (#11) sur le panneau. Le côté magnétique doit être orienté vers l'intérieur et le côté transparent doit être orienté vers l'extérieur. N'installez pas la poignée en premier, cela est dangereux et peut provoquer le bris du verre. La bande d'étanchéité magnétique de la porte (#11) est réversible et devra être coupée en haut pour une meilleure approche esthétique.

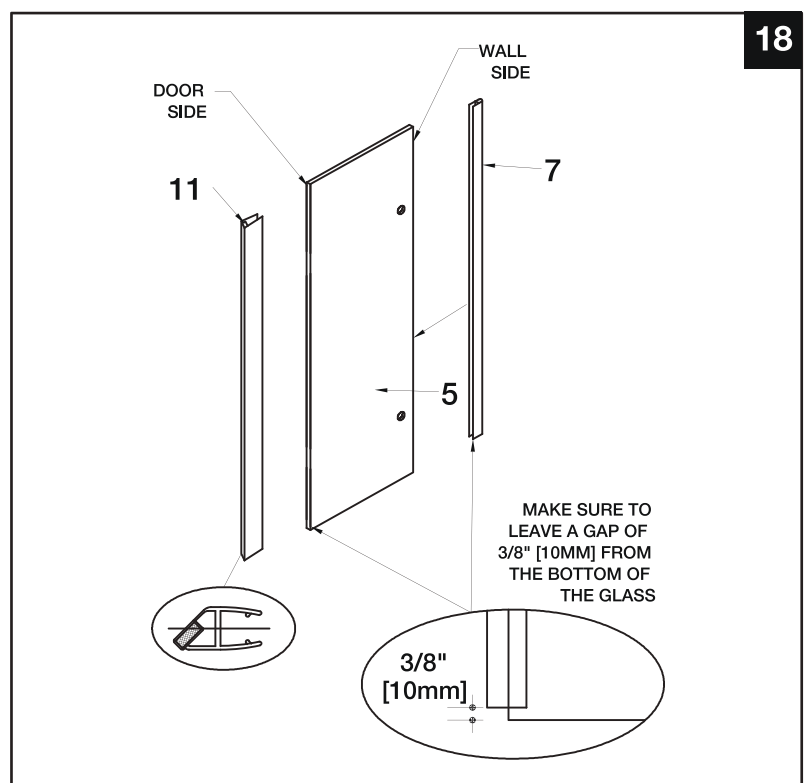


STEP 18 / PASO 18 / ÉTAPE 18

18. Installing side glass panel (#7): Install the side seal strip (#5) to the wall side of the side glass panel (#5). Install the magnetic side seal strip (#11) to the door side. The magnetic side should be facing the inside and the clear side be facing the outside. Be sure to place the seal strip (#7) 10mm from the bottom of the glass. Installing the magnetic seal strip prior to locating the place for the glass support allows for proper seal. You may need to adjust the magnetic seal strip placement after full install to guarantee proper placement on the top of the corner joint. It should rest tight on the corner joint in order to prevent water leakage.

18. Instalación de vidrio lateral penal (n. °7): instale la tira de sellado lateral (n. ° 6) en el lado de la pared del panel de vidrio lateral (n. ° 5). Instale la tira de sellado lateral magnético (# 11) en el lado de la puerta. El lado magnético debe mirar hacia el interior y el lado transparente hacia el exterior. Asegúrese de colocar la tira de sellado (n. ° 7) a 10 mm de la parte inferior del vaso. La instalación de la tira de sellado magnético antes de ubicar el lugar para el soporte de vidrio permite un sellado adecuado. Es posible que deba ajustar la ubicación de la tira de sellado magnético después de la instalación completa para garantizar una ubicación adecuada en la parte superior de la junta de la esquina. Debe apoyarse firmemente en la junta de la esquina para evitar fugas de agua.

18. Installation du panneau de verre latéral (#7) : Installez la bande d'étanchéité latérale (#6) sur le côté mur du panneau de verre latéral (#5). Installez la bande d'étanchéité latérale magnétique (#11) sur le côté de la porte. Le côté magnétique doit être orienté vers l'intérieur et le côté transparent doit être orienté vers l'extérieur. Assurez-vous de placer la bande d'étanchéité (#7) à 10 mm du bas du verre. L'installation de la bande d'étanchéité magnétique avant de localiser l'emplacement du support de verre permet une bonne étanchéité. Vous devrez peut-être ajuster le placement de la bande de joint magnétique après l'installation complète pour garantir le placement correct sur le dessus du joint d'angle. Il doit reposer fermement sur le joint d'angle afin d'éviter les fuites d'eau. e et devra être coupé en haut pour une meilleure approche esthétique.



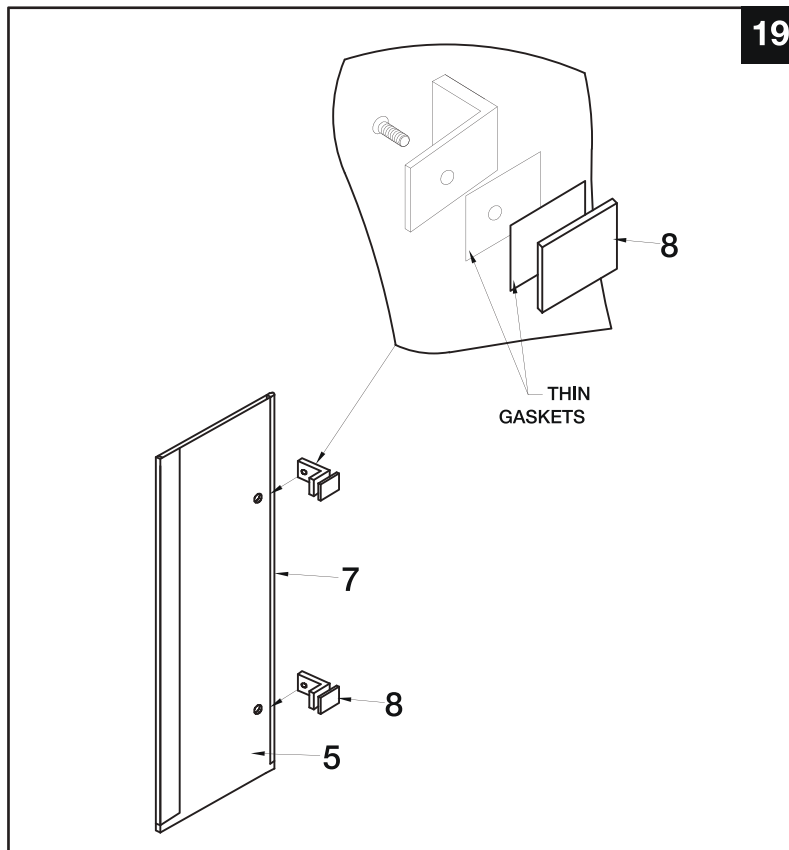
Installation Steps / Pasos para la instalación / Étapes de l'installation

STEP 19 / PASO 19 / ÉTAPE 19

20. Screw in the glass support (#8) to the side glass panel (#5) using the hex key (supplied). Be sure to use gaskets on both sides of the panel. Do not completely tighten. Leave rather loose so they can slide on the glass panel.

20. Atornille el soporte de vidrio (#8) al panel de vidrio lateral (#5) usando la llave hexagonal (suministrada). Asegúrese de utilizar juntas en ambos lados del panel. No apriete completamente. Déjelos bastante sueltos para que puedan deslizarse sobre el panel de vidrio.

20. Vissez le support de verre (#8) au panneau de verre latéral (#5) à l'aide de la clé hexagonale (fournie). Assurez-vous d'utiliser des joints des deux côtés du panneau. Ne serrez pas complètement. Laissez-les plutôt lâches pour qu'ils puissent glisser sur le panneau de verre.

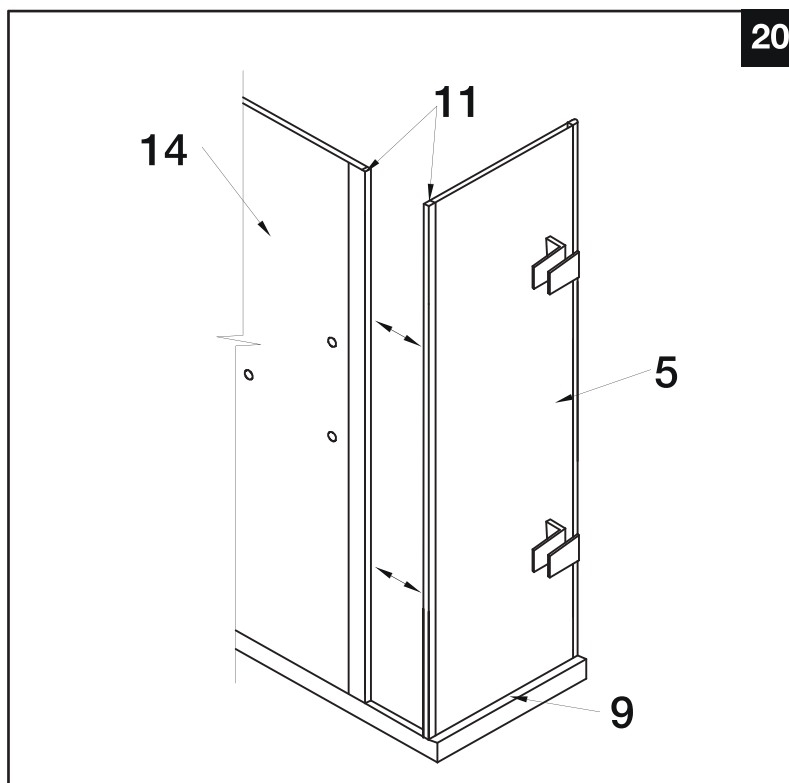


STEP 20 / PASO 20 / ÉTAPE 20

21. Place the side glass panel (#5) into the bottom rail (#9). Connect the side glass panel (#5) to the door (#14) by the magnetic seal strips (#11).

21. Coloque el panel de vidrio lateral (n. ° 5) en el riel inferior (n. ° 9). Conecte el panel de vidrio lateral (n. ° 5) a la puerta (n. ° 14) mediante las tiras de sellado magnético (n. ° 11).

21. Placez le panneau de verre latéral (#5) dans le rail inférieur (#9). Connectez le panneau de verre latéral (#5) à la porte (#14) par les bandes de joint magnétique (#11).



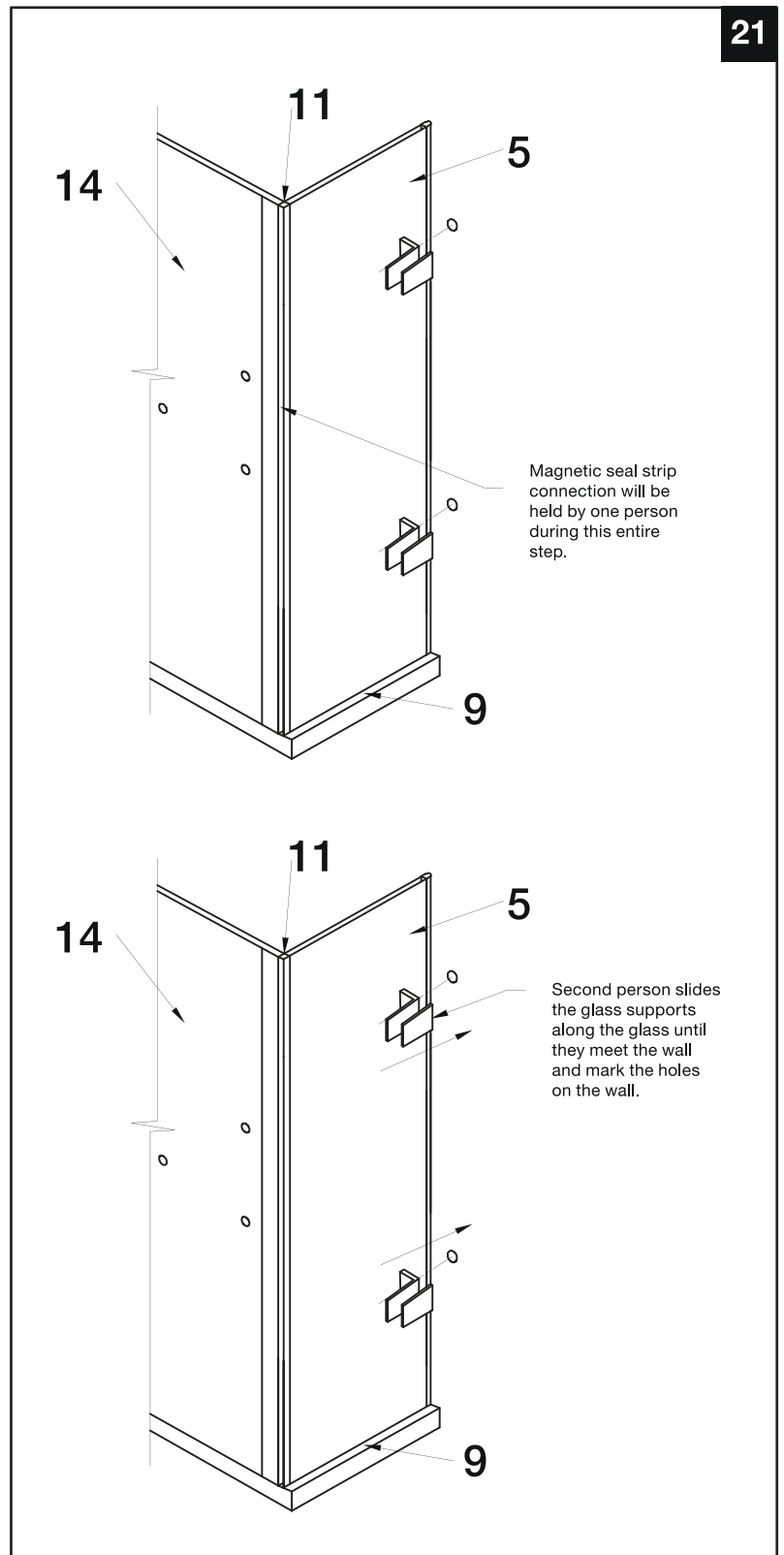
Installation Steps / Pasos para la instalación / Étapes de l'installation

STEP 21 / PASO 21 / ÉTAPE 21

22. One person must hold the connection at the magnetic seal strips (#11) in place. The other person, with the glass supports loose on the glass, will slide the supports along the glass to the wall and mark holes on the wall for the mounting screws.

22. Una persona debe sostener la conexión en las tiras de sello magnético (# 11) en su lugar. La otra persona, con los soportes de vidrio sueltos sobre el vidrio, deslizará los soportes a lo largo del vidrio hasta la pared y marcará agujeros en la pared para los tornillos de montaje.

22. Une personne doit maintenir la connexion au niveau des bandes magnétiques (#11) en place. L'autre personne, avec les supports de verre desserrés sur le verre, fera glisser les supports le long du verre jusqu'au mur et marquera des trous sur le mur pour les vis de montage.



Installation Steps / Pasos para la instalación / Étapes de l'installation

STEP 22 / PASO 22 / ÉTAPE 22

22. Remove the side glass panel. Drill holes into respective marks and insert plastic anchors (#21) inside them.

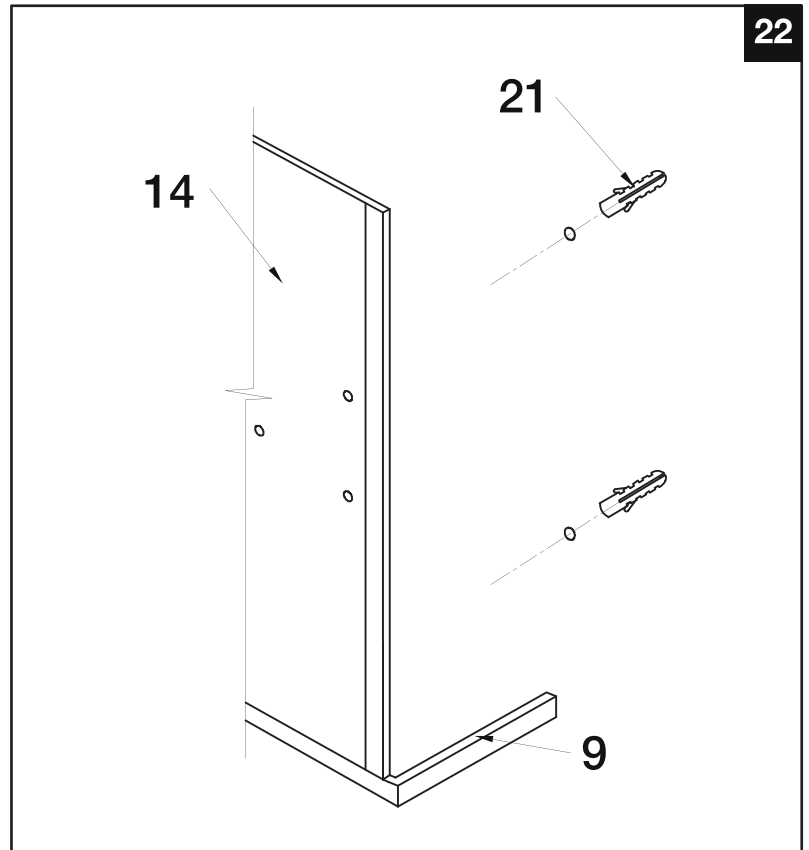
NOTE: Not are the preferred means of installation, anchors can pull out of the wall causing property damage and bodily harm.

22. Retire el panel de vidrio lateral. Taladre agujeros en las marcas respectivas e inserte anclajes de plástico (n.º 21) en su interior.

NOTA: No son los medios de instalación preferidos, los anclajes pueden salirse de la pared y causar daños a la propiedad y daños corporales.

22. Retirez le panneau de verre latéral. Percez des trous dans les marques respectives et insérez des ancrages en plastique (#21) à l'intérieur.

REMARQUE : Ce ne sont pas les moyens d'installation préférés, les ancrages peuvent sortir du mur et causer des dommages matériels et corporels.

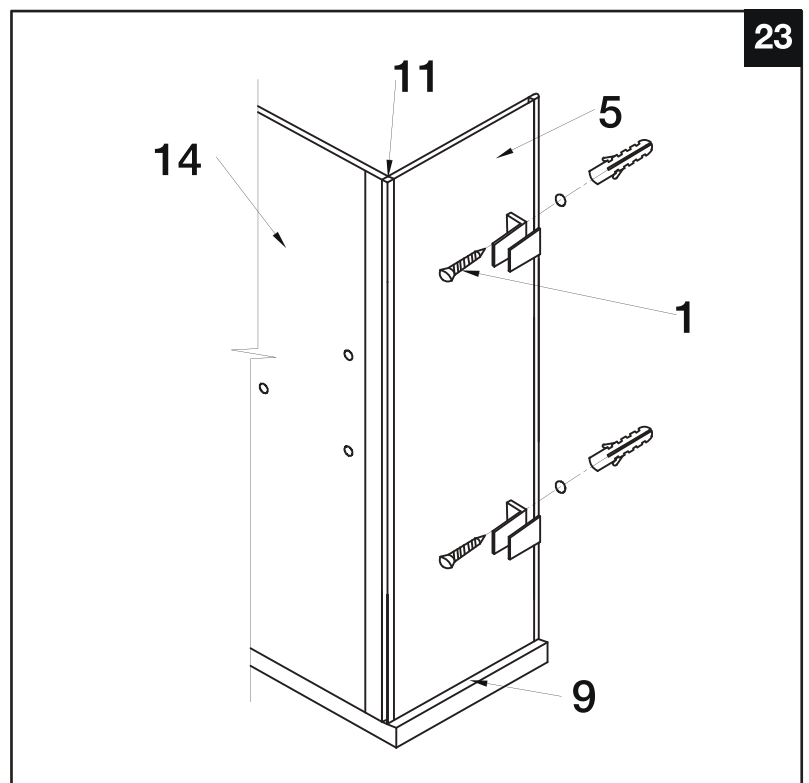


STEP 23 / PASO 23 / ÉTAPE 23

23. Replace the side glass panel (#5) back into the bottom rail and screw it to the wall with 1 5/8" screws (#18). Tighten the glass supports to the side glass panel. **NOTE:** One person should be holding the side panel and door panel closed (with the magnetic seal strips on) while the other person screws in the glass supports. This will ensure a proper seal. If the door and side panel pull away at the seal, then it is recommended to modify the position of the glass supports along the glass or thickness of gaskets between the wall and glass support. This is done by adding or removing the clear PVC gaskets and sliding the glass support, in a perpendicular direction closer or further from the wall.

23. Vuelva a colocar el panel de vidrio lateral (# 5) en el riel inferior y atorníllelo a la pared con tornillos de 1 5/8" (# 18). Apriete los soportes de vidrio al panel de vidrio lateral. **NOTA:** Una persona debe sostener el panel lateral y el panel de la puerta cerrados (con las tiras de sellado magnético colocadas) mientras la otra persona atornilla los soportes de vidrio. Esto asegurará un sellado adecuado. Si la puerta y el panel lateral se desprenden del sello, se recomienda modificar la posición de los soportes de vidrio a lo largo del vidrio o el grosor de las juntas entre la pared y el soporte de vidrio. Esto se hace agregando o quitando las juntas de PVC transparente y deslizando el soporte de vidrio, en una dirección perpendicular más cerca o más lejos de la pared.

23. Remplacez le panneau de verre latéral (#5) dans le rail inférieur et vissez-le au mur avec des vis de 1 5/8" (#18). Serrez les supports de verre au panneau de verre latéral. **REMARQUE:** Une personne doit tenir le panneau latéral et le panneau de porte fermés (avec les bandes magnétiques en place) pendant que l'autre personne visser les supports de verre. Cela garantira une bonne étanchéité. Si la porte et le panneau latéral s'écartent au niveau du joint, il est alors recommandé de modifier la position des supports de verre le long du verre ou l'épaisseur des joints entre le mur et le support de verre. Cela se fait en ajoutant ou en enlevant les joints en PVC transparent et en faisant glisser le support de verre, dans une direction perpendiculaire plus près ou plus loin du mur.



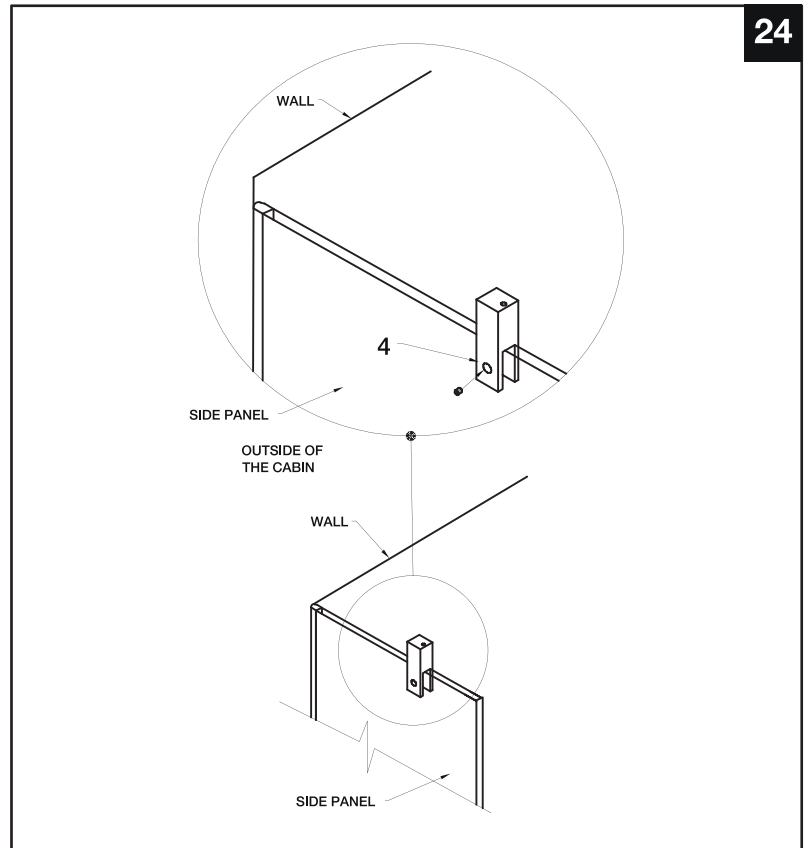
Installation Steps / Pasos para la instalación / Étapes de l'installation

STEP 24 / PASO 24 / ÉTAPE 24

24. Installing the side & front panel support: Install the support assembly (#4) onto the side glass panel (#5) approximately two-thirds away from the wall. Be sure to use gaskets on both sides of the panel. Use hex key to tighten to screws.

24. Instalación del soporte del panel lateral y frontal: Instale el conjunto de soporte (n. ° 4) en el panel de vidrio lateral (n. ° 5) aproximadamente a dos tercios de la pared. Asegúrese de utilizar juntas en ambos lados del panel. Utilice una llave hexagonal para apretar los tornillos.

24. Installation du support de panneau latéral et avant : Installez l'ensemble de support (#4) sur le panneau de verre latéral (#5) à environ deux tiers du mur. Assurez-vous d'utiliser des joints des deux côtés du panneau. Utilisez une clé hexagonale pour serrer les vis.

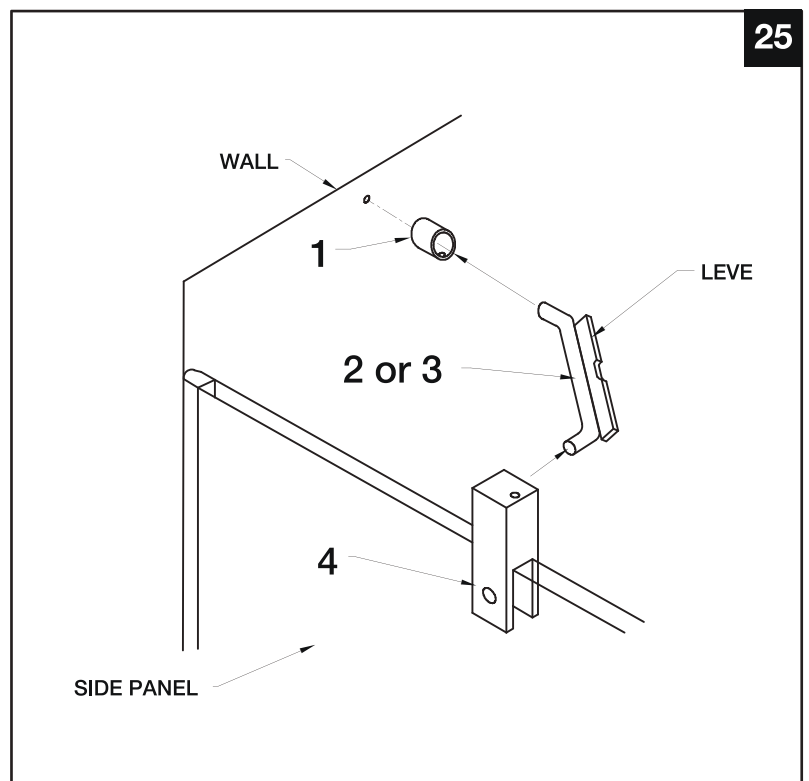


STEP 25 / PASO 25 / ÉTAPE 25

25. Install the support assembly to the structural arm (#2) and wall connector (#1). Make sure it's level. Mark the hole on the wall for the mounting screw for the wall connector.

25. Instale el conjunto de soporte en el brazo estructural (n. ° 2) y el conector de pared (n. ° 1). Asegúrate de que esté nivelado. Marque el orificio en la pared para el tornillo de montaje del conector de pared.

25. Installez l'ensemble de support sur le bras structurel (#2) et le connecteur mural (#1). Assurez-vous qu'il est de niveau. Marquez le trou sur le mur pour la vis de montage du connecteur mural.

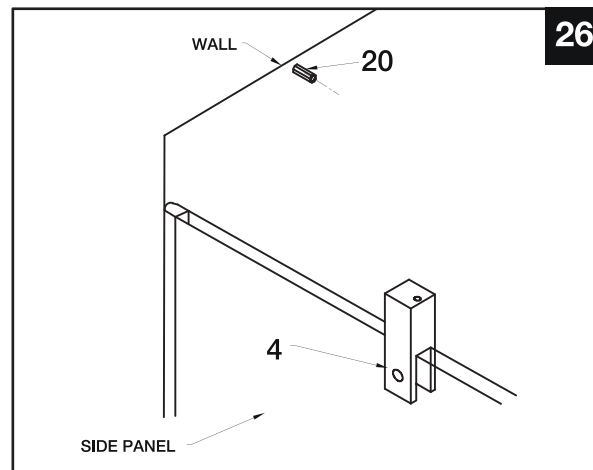


STEP 26 / PASO 26 / ÉTAPE 26

26. Remove the support assembly. Drill a hole into the respective mark and put a plastic anchor (#20) in it. Not necessary if installing into studs.

26. Retire el conjunto de soporte. Taladre un agujero en la marca respectiva y coloque un ancla de plástico (#20) en él. No es necesario si se instala en montantes.

26. Retirez l'ensemble de support. Percez un trou dans la marque respectivo et placez une ancre en plastique (#20) dedans. Pas nécessaire en cas d'installation dans des montants.

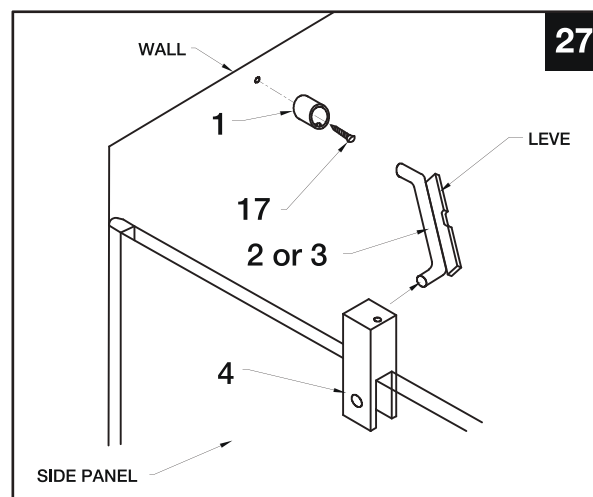


STEP 27 / PASO 27 / ÉTAPE 27

27. Replace wall connector to proper position. Screw it into the wall with 1 1/8" screws (#17).

27. Vuelva a colocar el conector de pared en la posición correcta. Atorníllelo a la pared con tornillos de 1 1/8" (#17).

27. Remettez le connecteur mural dans la bonne position. Vissez-le au mur avec des vis 1 1/8" (#17).

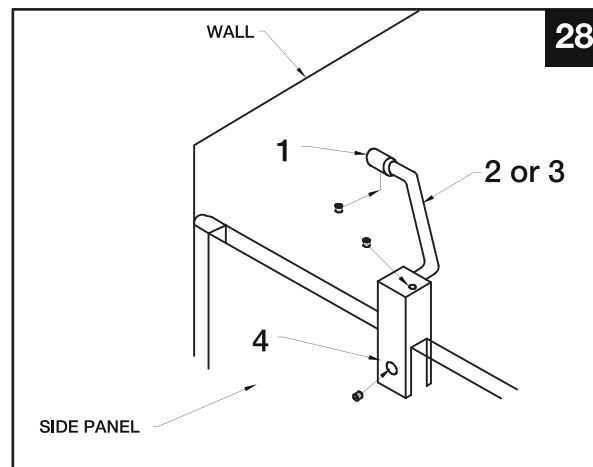


STEP 28 / PASO 28 / ÉTAPE 28

29. Slide the structural arm (#2) into the wall connector (#1). Tighten all set screws. Repeat Step 1 to 5 to install the other support assembly to the other side glass panel.

29. Deslice el brazo estructural (#2) en el conector de pared (#1). Apriete todos los tornillos de fijación. Repita los pasos 1 a 5 para instalar el otro conjunto de soporte en el otro panel de vidrio lateral.

29. Glissez le bras structurel (#2) dans le connecteur mural (#1). Serrez toutes les vis de réglage. Répétez les étapes 1 à 5 pour installer l'autre ensemble de support sur l'autre panneau de verre latéral.



Installation Steps / Pasos para la instalación / Étapes de l'installation

STEP 29 / PASO 29 / ÉTAPE 29

30. Installing pre-cut bottom door seal strip: Clean the door glass panel (#14) edge where the door bottom side seal strip (#16) is to be installed with rubbing alcohol. Verify that the soft flange of the seal strip faces toward the inside of the shower cabin before seal strip installation. Install the seal strip according to the diagram.

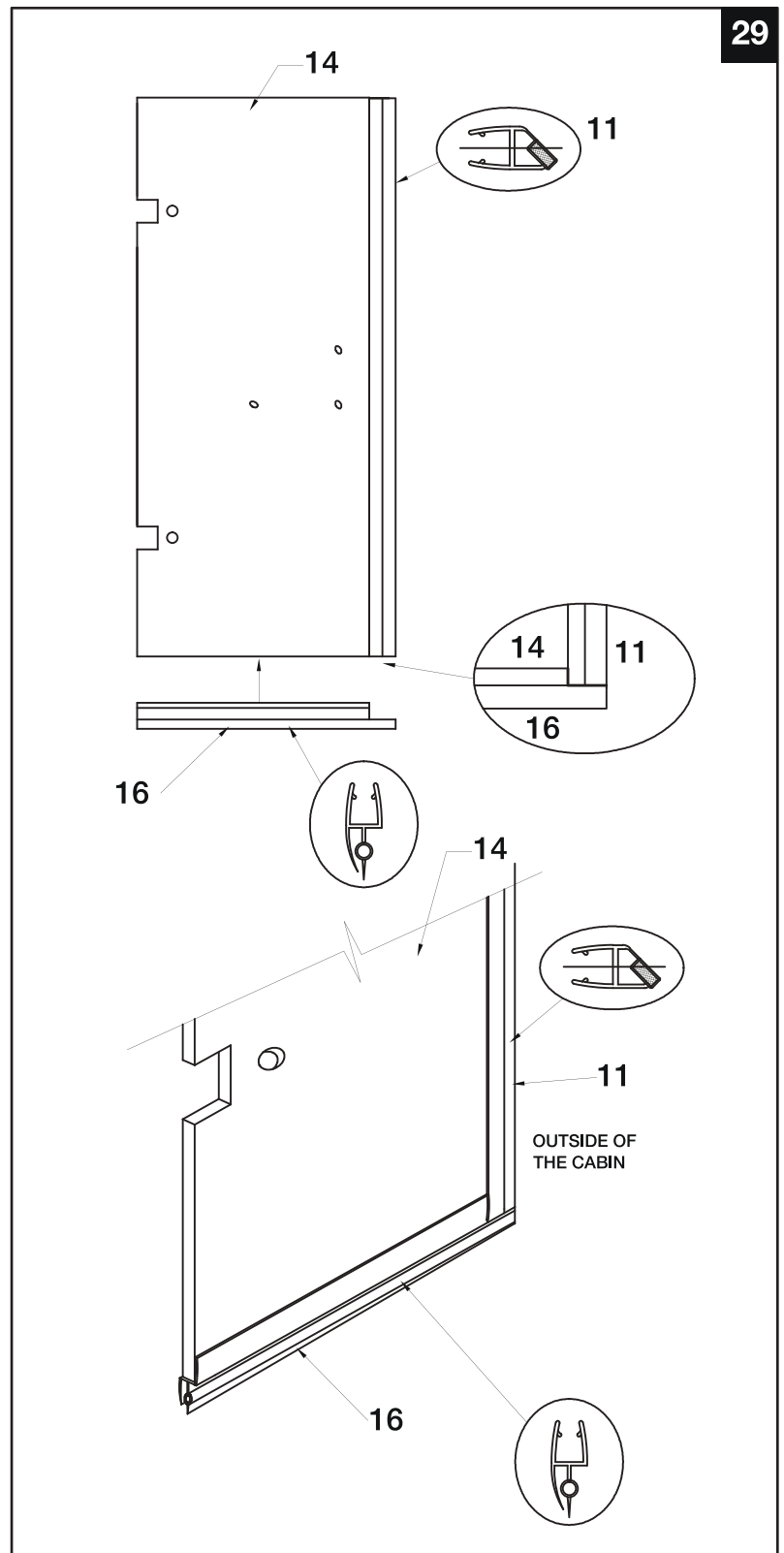
NOTE: If the seal strip is not flat or twisted, use hot water and a hair dryer to apply minimal heat and press the seal strip back into position.

30. Instalación de la tira de sellado de la puerta inferior precortada: Limpie el borde del panel de vidrio de la puerta (#14) donde se instalará la tira de sellado del lado inferior de la puerta (#16) con alcohol isopropílico. Verifique que la brida blanda de la tira de sellado mire hacia el interior de la cabina de ducha antes de instalar la tira de sellado. Instale la tira de sellado de acuerdo con el diagrama.

NOTA: Si la tira de sellado no es plana o está torcida, use agua caliente y un secador de pelo para aplicar un calor mínimo y presione la tira de sellado nuevamente en su posición.

30. Installation de la bande d'étanchéité inférieure prédécoupée de la porte : Nettoyez le bord du panneau de verre de la porte (#14) où la bande d'étanchéité latérale inférieure de la porte (#16) doit être installée avec de l'alcool à friction. Vérifiez que la bride souple de la bande d'étanchéité est tournée vers l'intérieur de la cabine de douche avant l'installation de la bande d'étanchéité. Installez la bande d'étanchéité selon le schéma.

REMARQUE: Si la bande d'étanchéité n'est pas plate ou tordue, utilisez de l'eau chaude et un sèche-cheveux pour appliquer une chaleur minimale et appuyez sur la bande d'étanchéité pour la remettre en place.

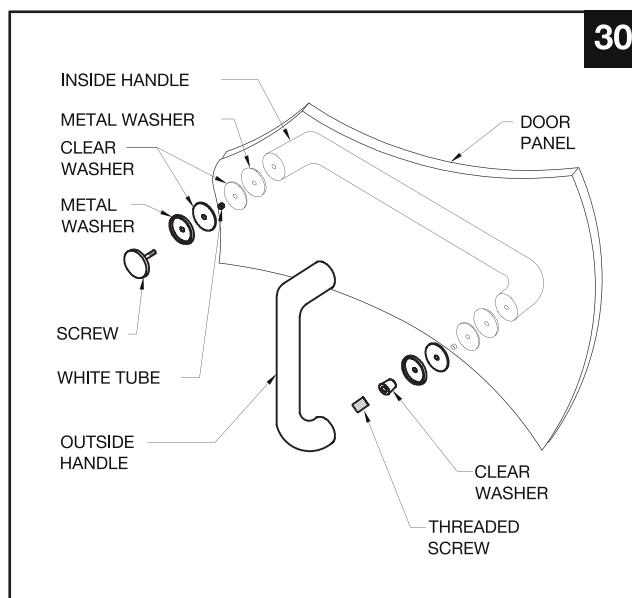


29

Installation Steps / Pasos para la instalación / Étapes de l'installation

STEP 33 / PASO 33 / ÉTAPE 33

33. Handle installation: Assemble the door handles (#12) to the door (#13).
33. Instalación de la manija: Ensamble las manijas de la puerta (#12) a la puerta (#13).
33. Installation de la poignée : Assemblez les poignées de porte (#12) à la porte (#13).

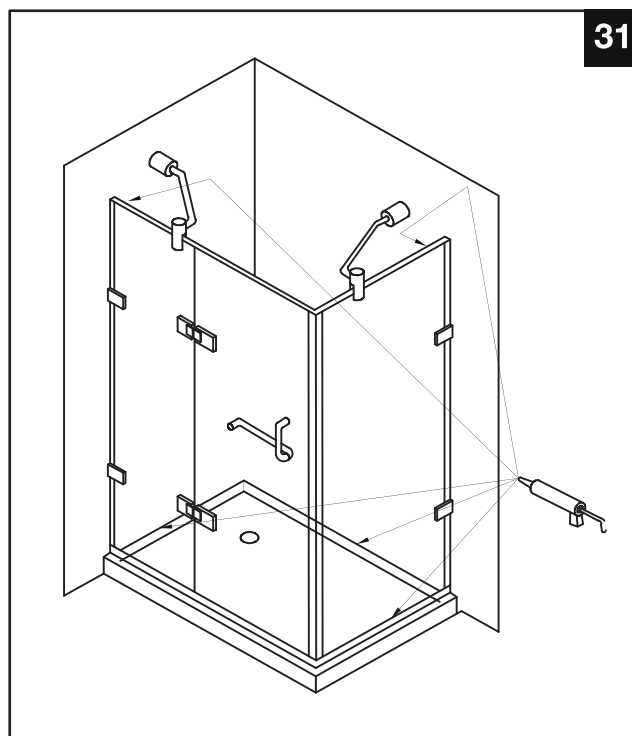


STEP 34 / PASO 34 / ÉTAPE 33

31. Apply the silicone: Apply clear silicone caulking to the inside between the wall and side seal strip. Apply lear silicone caulk to the inside between the bottom of side glass panels (#4, #5) and bottom rail. Apply clear silicone caulk around the inside perimeter of the bottom rail.

31. Applique la silicona: Applique sellador de silicona transparente en el interior entre la pared y la tira de sellado lateral. Aplique masilla de silicona Lear en el interior entre la parte inferior de los paneles de vidrio laterales (n. ° 4, n. ° 5) y el riel inferior. Aplique masilla de silicona transparente alrededor del perímetro interior del riel inferior.

31. Appliquer le silicone : Appliquez un calfeutrant en silicone transparent à l'intérieur entre le mur et la bande d'étanchéité latérale. Appliquez du mastic silicone à l'intérieur entre le bas des panneaux de verre latéraux (#4, #5) et le rail inférieur. Appliquez du mastic silicone transparent autour du périmètre intérieur de la traverse inférieure.

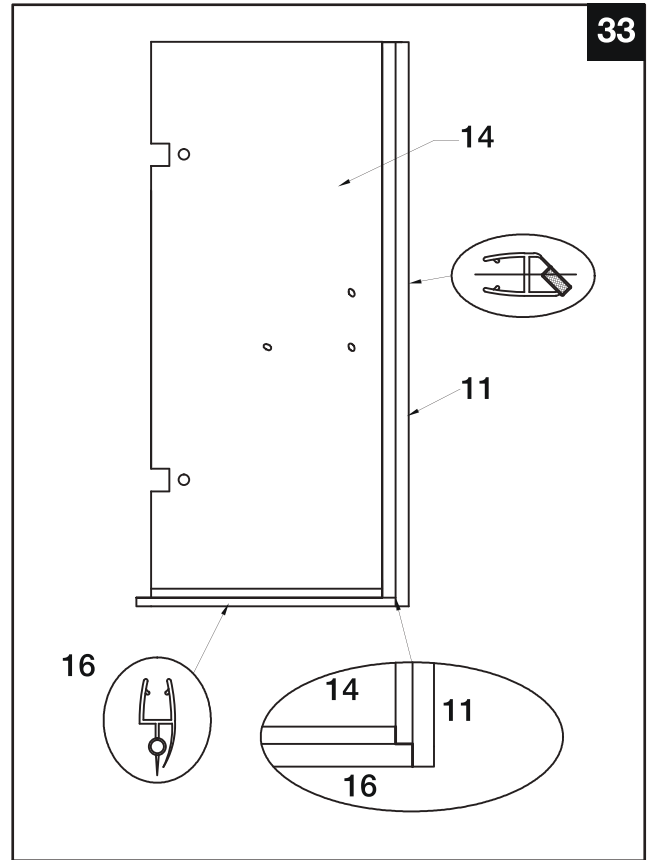


STEP 33 / PASO 33 / ÉTAPE 33

33. Apply clear silicone caulk to the seal strip connections of the door bottom seal strip and the door magnetic seal strip.

33. Aplique masilla de silicona transparente a las conexiones de la tira de sellado de la tira de sellado inferior de la puerta y la tira de sellado magnético de la puerta.

33. Appliquez du mastic silicone transparent sur les connexions de la bande d'étanchéité de la bande d'étanchéité inférieure de la porte et de la bande d'étanchéité magnétique de la porte.

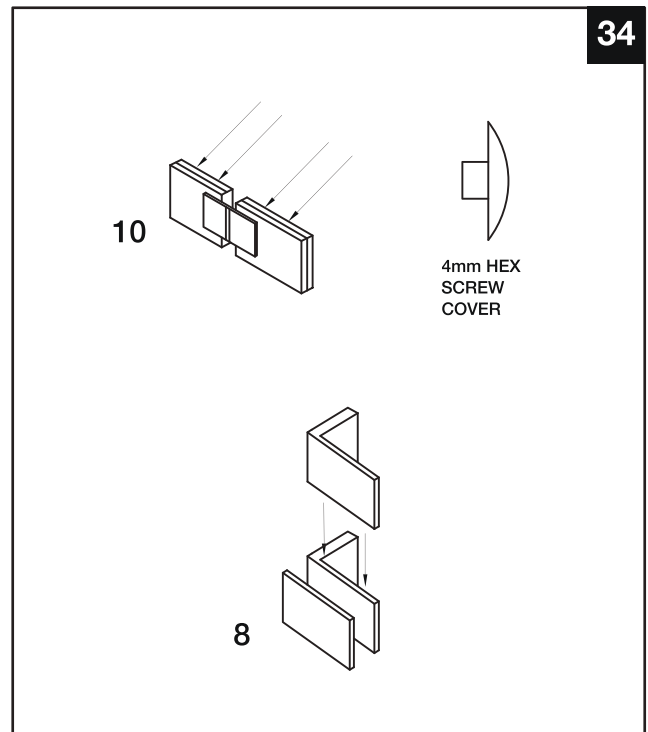


STEP 34 / PASO 34 / ÉTAPE 33

34. Installing Hex Screw and Glass Support Covers: Install hex screw covers (#22) to the hex screws that mount the hinges (#10). Slide the glass support covers down onto the glass supports (#8).

34. Instalación de cubiertas de soporte de vidrio y tornillos hexagonales: Instale cubiertas de tornillos hexagonales (n. ° 22) en los tornillos hexagonales que montan las bisagras (n. ° 10). Deslice las cubiertas del soporte de vidrio hacia abajo sobre los soportes de vidrio (#8).

34. Installation des couvercles de vis hexagonale et de support de verre : Installez les couvercles de vis hexagonale (#22) sur les vis hexagonales qui montent les charnières (#10). Faites glisser les couvercles des supports de verre vers le bas sur les supports de verre (#8).



Roller adjustments to accommodate out of square openings / Ajuste de los rodillos para adaptarlos a aberturas fuera de escuadra / Ajustements des rouleaux pour accueillir les ouvertures hors carré

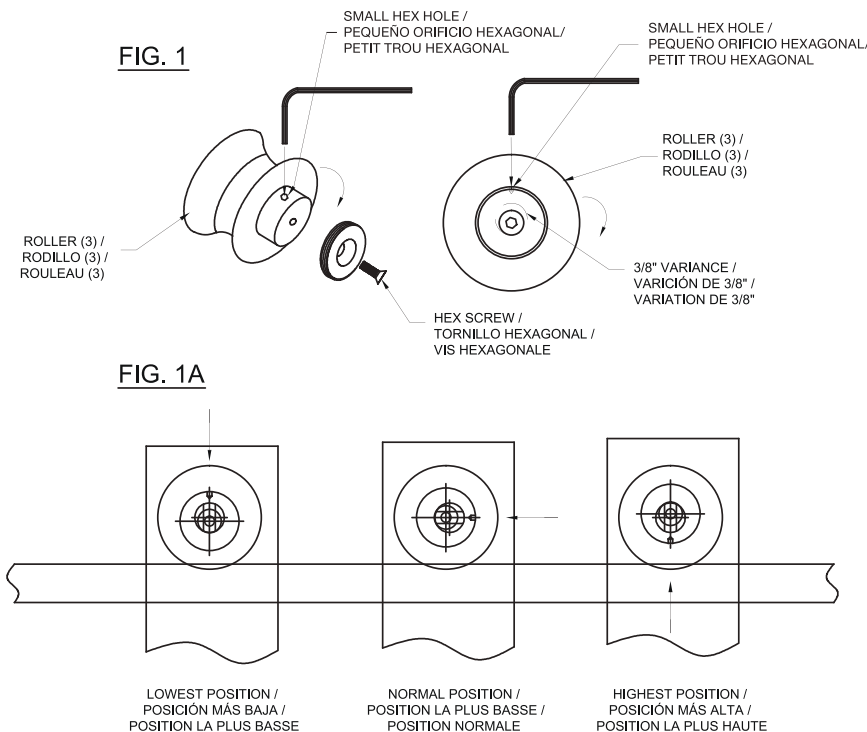
NOTE / NOTA / REMARQUE

There is a 3/8" adjustment in the roller to use in the case that your walls are not plumb and level. Using an allen key, you will be able to adjust the roller to accommodate for the variance. / Los rodillos tienen un ajuste de 3/8" para el caso de que sus paredes no estén a plomo y niveladas. Podrá ajustar el rodillo en función de la variación utilizando una llave Allen. / Il y a un réglage de 3/8" dans le rouleau, à utiliser dans le cas où vos murs ne sont pas d'aplomb et à niveau. En utilisant une clé Allen, vous pourrez ajuster le rouleau en fonction de la variation.

- Loosen the hex screw to allow for movement. Then place the allen key in the small hex hole as shown and roll it to the right or left to make the adjustment. [See Fig.1]
- Fig. 1A displays the 3 different positions.
- If your walls are plumb and level, follow the configuration in Fig. 2.
- If your wall is off on the top, the rollers should be adjusted as shown in Fig. 3.
- If your wall is off on the bottom, the rollers should be adjusted as shown in Fig. 4.

- Afloje el tornillo hexagonal para permitir el movimiento. Luego coloque la llave Allen en el pequeño orificio hexagonal, como se muestra en la figura, y gírela hacia la derecha o hacia la izquierda para realizar el ajuste. [Ver Fig. 1]
- La Fig. 1A muestra las 3 posiciones diferentes.
- Si sus paredes están a plomo y niveladas, siga la configuración en la Fig. 2.
- Si su pared está fuera de plomo en la parte superior, los rodillos deberán ajustarse como se muestra en la Fig. 3.
- Si su pared está fuera de plomo en la parte inferior, los rodillos deberán ajustarse como se muestra en la Fig. 4.

- Desserrez la vis hexagonale pour permettre le mouvement. Placez ensuite la clé Allen dans le petit trou hexagonal comme indiqué et faites-la rouler vers la droite ou vers la gauche pour effectuer le réglage. [Voir Fig. 1]
- La Fig. 1A montre les 3 positions différentes.
- Si vos murs sont d'aplomb et à niveau, suivez la configuration de la Fig. 2.
- Si la déviation de votre mur est sur le haut, les rouleaux doivent être ajustés comme indiqué dans la Fig. 3.
- Si la déviation de votre mur est sur le bas, les rouleaux doivent être ajustés comme indiqué dans la Fig. 4.



1

SCAN TO WATCH THE ROLLERDISK™ TECHNOLOGY VIDEO

ESCANEAR PARA VER EL VIDEO DE LA TECNOLOGÍA ROLLERDISK™

SCANNEZ POUR REGARDER LA VIDEO DE LA TECHNOLOGIE ROLLERDISK™

OR VISIT www.youtube.com/watch?v=n2ExFWBhdjg

2

SCAN TO WATCH THE SMART ADJUST VIDEO

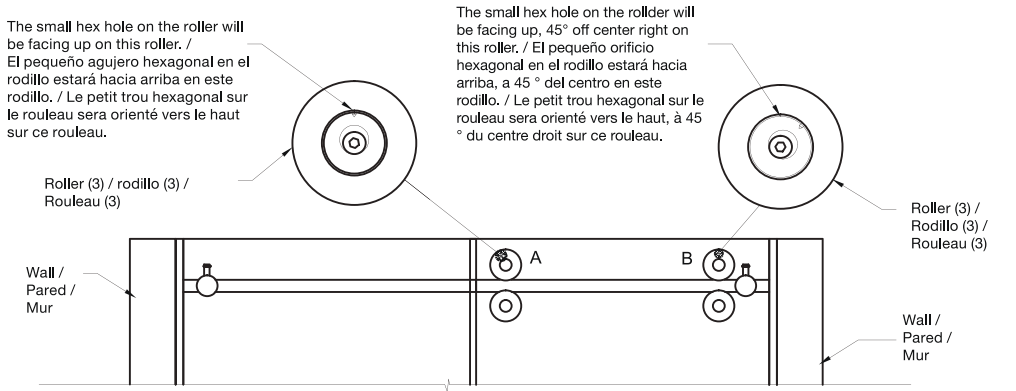
ESCANEAR PARA VER EL VIDEO DEL AJUSTE INTELIGENTE

SCANNEZ POUR REGARDER LA VIDEO SMART ADJUST

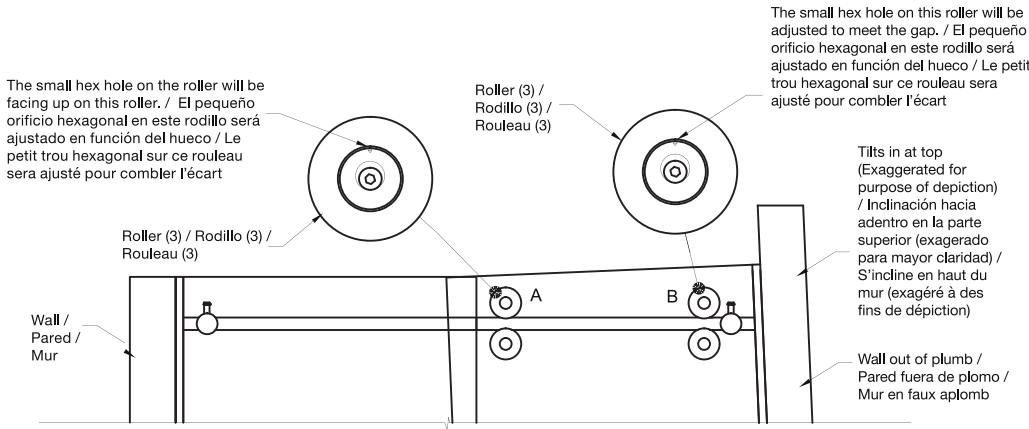
OR VISIT www.youtube.com/watch?v=g4YaT4yn6RA

NOTE: These adjustments are approximate. You may need to adjust the direction of the small hex hole to meet your needs. / NOTA: Estos ajustes son aproximados. Es posible que deba ajustar la dirección del pequeño orificio hexagonal para adecuarlo a sus necesidades. / REMARQUE : Ces ajustements sont approximatifs. Vous devrez peut-être ajuster la direction du petit trou hexagonal pour répondre à vos besoins.

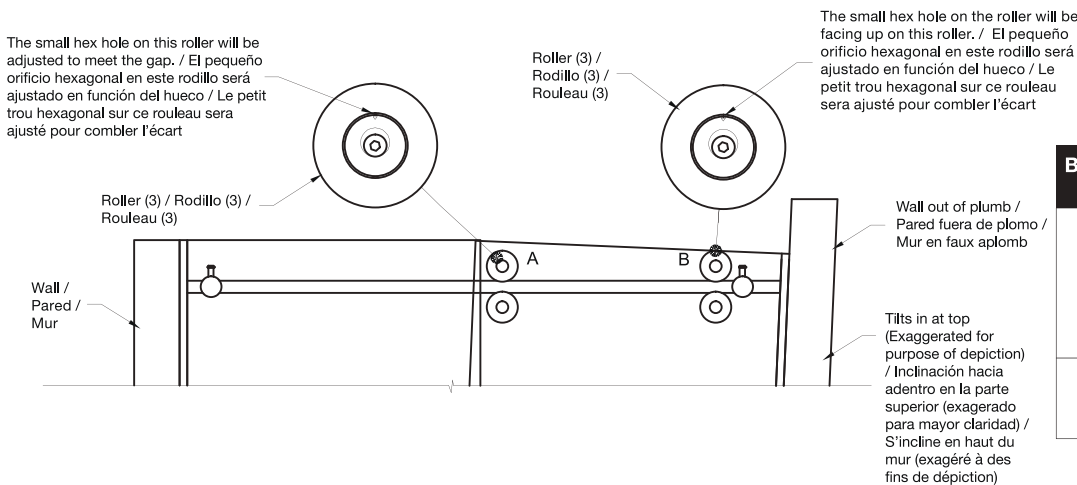
Roller adjustments to accommodate out of square openings / Ajuste de los rodillos para adaptarlos a aberturas fuera de escuadra / Ajustements des rouleaux pour accueillir les ouvertures hors carré



Straight Walls / Paredes rectas / Murs Droits	
Roller "A" Small Hex Hole Direction / Dirección del pequeño orificio hexagonal del rodillo "A" / Rouleau « a » direction du petit trou hexagonal	Roller "B" Small Hex Hole Direction / Dirección del pequeño orificio hexagonal del rodillo "B" / Rouleau « b » direction du petit trou hexagonal
Up / Arriba / Vers le haut	Up, 45° right / Arriba, 45° hacia la derecha / Vers le haut, 45° à droite



Top Angled Wall / Pared en ángulo superior / Mur d'angle supérieur	
Roller "A" Small Hex Hole Direction / Dirección del pequeño orificio hexagonal del rodillo "A" / Rouleau « a » direction du petit trou hexagonal	Roller "B" Small Hex Hole Direction / Dirección del pequeño orificio hexagonal del rodillo "B" / Rouleau « b » direction du petit trou hexagonal
Up / Arriba / Vers le haut	Adjusted As Needed / Ajustar según sea necesario / Ajustez au besoin



Bottom Angled Wall / Pared en ángulo inferior / Mur d'angle inférieur	
Roller "A" Small Hex Hole Direction / Dirección del pequeño orificio hexagonal del rodillo "A" / Rouleau « a » direction du petit trou hexagonal	Roller "B" Small Hex Hole Direction / Dirección del pequeño orificio hexagonal del rodillo "B" / Rouleau « b » direction du petit trou hexagonal
Up / Arriba / Vers le haut	Adjusted As Needed / Ajustar según sea necesario / Ajustez au besoin