



STEEL MODULAR GEARBOX CABINET

Assembly Instructions

Model/Modèle/Modelo:

GAGB28KDYG - Hammered Granite/Silver Tread

GAGB28KDKSG - Hammered Granite/Hammered Granite

GAGB28KDKW - Hammered White / Gray Slate

ARMOIRE À OUTILS MODULAIRE EN ACIER

Instructions d'assemblage

ARMARIO MODULAR DE ACERO PARA HERRAMIENTAS

Instrucciones de ensamblaje

TABLE OF CONTENTS/TABLE DES MATIÈRES/ÍNDICE

CABINET/LOCKER SAFETY	SÉCURITÉ DE L'ARMOIRE	SEGURIDAD DEL ARMARIO
2	10	18
PARTS	PIÈCES	PIEZAS
3	11	19
ASSEMBLY INSTRUCTIONS	INSTRUCTIONS D'ASSEMBLAGE ...	INSTRUCCIONES DE
4	12	ENSAMBLAJE
Tools and Parts	Outils et pièces	20
4	12	Herramientas y piezas
Cabinet Use Requirements.....	Spécifications d'utilisation de	20
4	l'armoire	Requisitos de uso del armario
Unpack the Cabinet	12	20
4	Déballage des composants de	Desempaque las piezas del
Assemble Cabinet.....	l'armoire	armario
4	12	20
Complete the Assembly.....	Assemblage de l'armoire	20
8	12	Ensamble el armario
ACCESSORIES	Fin de l'assemblage	24
8	16	Complete el ensamblaje
WARRANTY	ACCESSORIES	24
9	16	ACCESORIOS
	GARANTIE	24
	17	GARANTÍA
		24

CABINET/LOCKER SAFETY

Your safety and the safety of others are very important.

We have provided many important safety messages in this manual and on your appliance. Always read and obey all safety messages.



This is the safety alert symbol.

This symbol alerts you to potential hazards that can kill or hurt you and others.

All safety messages will follow the safety alert symbol and either the word "DANGER" or "WARNING."

These words mean:

 **DANGER**

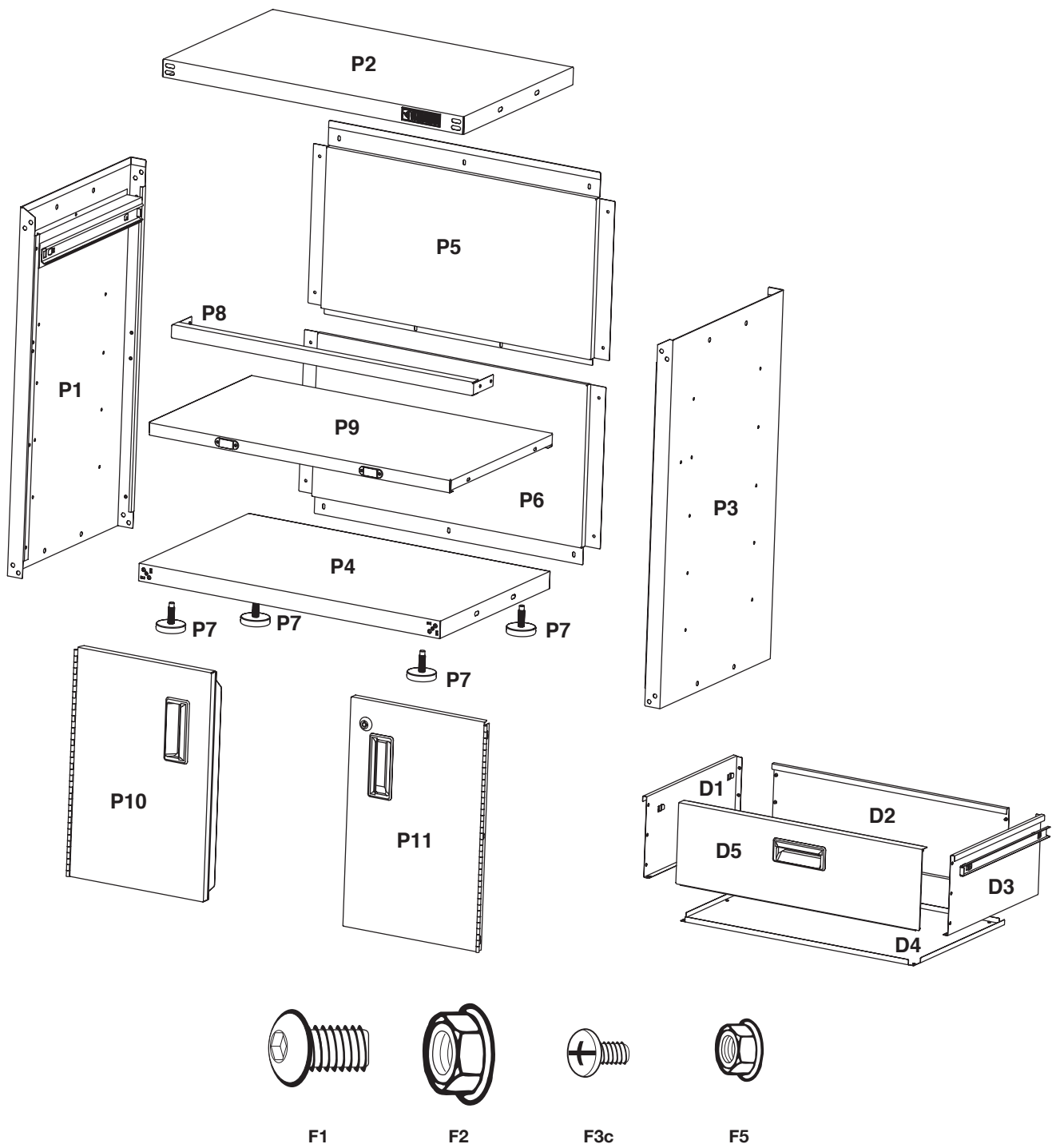
You can be killed or seriously injured if you don't immediately follow instructions.

 **WARNING**

You can be killed or seriously injured if you don't follow instructions.

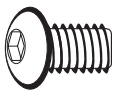

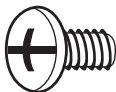

All safety messages will tell you what the potential hazard is, tell you how to reduce the chance of injury, and tell you what can happen if the instructions are not followed.

PARTS



ASSEMBLY INSTRUCTIONS

Tools and Parts

			
F1 5/16" Hex-head bolt (24)	F2 Flange nut (8)	F3c Phillips-head screw (4)	F5 Small flange nut (4)

Gather the required tools before starting installation.

Tools Needed:

- 1/2" Wrench
- 3/8" Wrench
- Phillips screwdriver
- Level

Tool Supplied:

- Hex key

Part Supplied:

- Key

Cabinet Use Requirements

- Intended for use in a garage.
- Maximum weight limit is 45 lbs (20 kg) for the shelf.
- Maximum weight limit is 30 lbs (13 kg) for the drawer.
- Maximum weight limit is 300 lbs (136 kg) for the cabinet.

Unpack the Cabinet

1. Remove and verify the contents. Contents include a hex key, a key, and the parts and fasteners shown in "Parts."
2. Dispose of/recycle all packaging materials.

Assemble Cabinet

⚠ WARNING

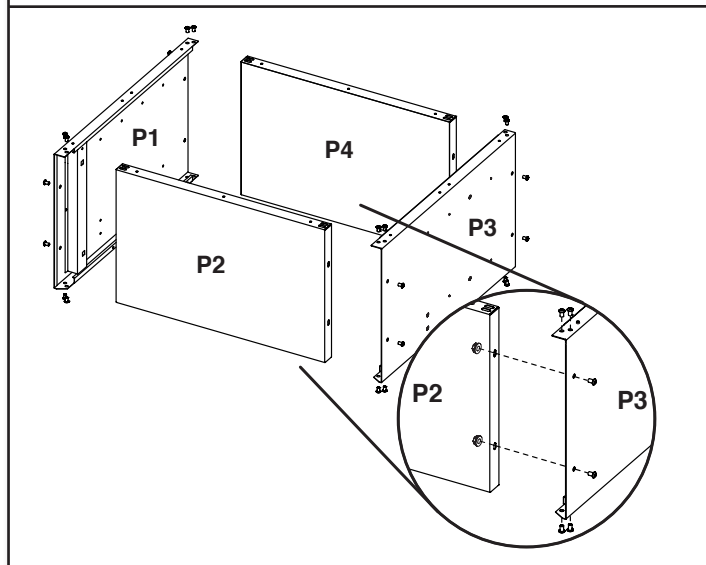
Excessive Weight Hazard

Use two or more people to move, assemble or install cabinet.

Failure to do so can result in back or other injury.

IMPORTANT: Two people may be required to complete the assembly. As you assemble the cabinet, make sure the edges with the holes are facing up. If you are assembling the cabinet on the floor, fasten the eight front corner bolts, two at each corner, after you stand the cabinet upright.

1. Cabinet Assembly

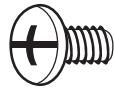


Place side panel (P1) on a flat, firm surface so that the edge with the holes is facing down as shown. Insert the cabinet top (P2) between the edges of side panel (P1).

NOTE: Make sure the edges with the holes are facing down. Align the holes and attach the top (P2) to side panel (P1) using six hex-head bolts (F1) and two 5/16" flange nuts (F2) as shown. Do not tighten completely. Position side panel (P3) so that the top (P2) is between the edges of side panel (P3). Align the holes and attach the top (P2) to the side (P3) using six hex-head bolts (F1) and two 5/16" flange nuts (F2) as shown. Do not tighten completely. Insert cabinet bottom (P4) between the edges of side panels (P1 and P3).

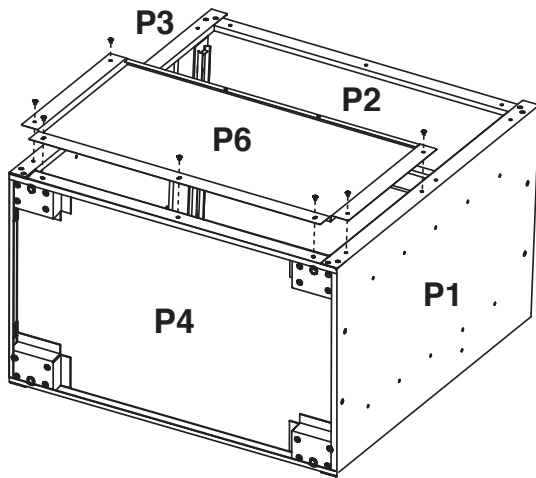
NOTE: Align the holes and attach the bottom (P4) to the side panels (P1 and P3) using six hex-head bolts (F1) and two 5/16" flange nuts (F2) for each side as shown. Do not tighten completely.

2. Attach Lower Back Panel



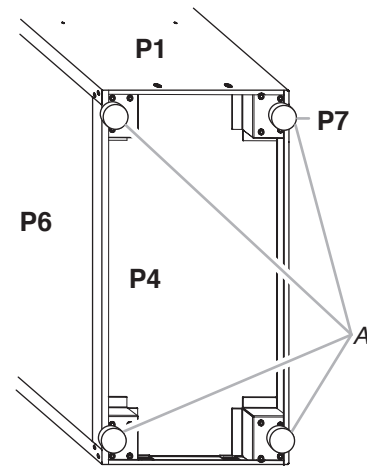
F3c

F3c Phillips-head screw (7)



Using seven Phillips-head screws (F3c), attach the lower back panel (P6) to the bottom (P4) and sides (P1 and P3) as shown. Tighten screws completely. Using the hex key (provided), completely tighten all the cabinet bolts and nuts.

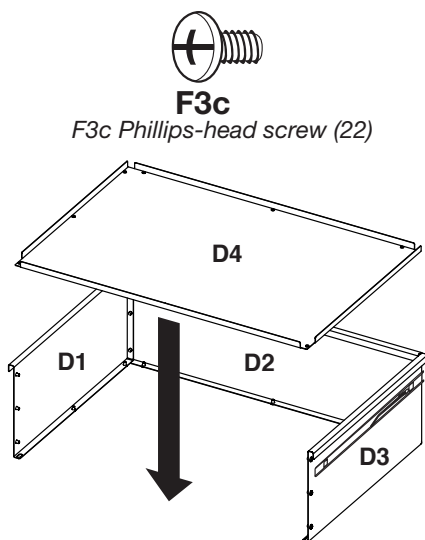
3. Install Leveling Legs



A. Leveling legs

NOTE: The Gladiator® Modular GearBox is designed to be either stationary or to roll on casters. To order the Gladiator® Steel Modular GearBox Caster Kit, see "Accessories." Place the cabinet on its side. Screw a leveling leg (P7) into each of the four rivet nuts located at the corners of the cabinet as shown. Stand the cabinet upright. If you have not already, fasten the two bolts at each front corner, of the cabinet frame. Completely tighten all the cabinet bolts and nuts.

4a. Assemble Drawer



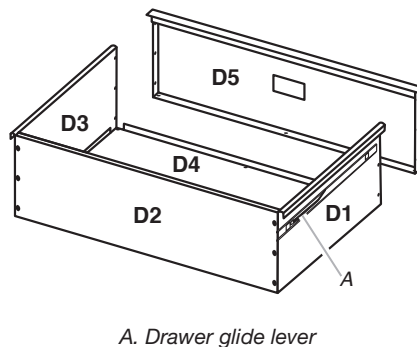
IMPORTANT: Position the drawer sides so that the glides are at the top and facing the outside. Do not fully tighten the six screws attaching the drawer back to the sides. Using three Phillips-head screws (F3c), attach the side (D1) to the back (D2) as shown.

NOTE: Working from the back, insert the screws through the drawer back and then into the drawer side. Using three Phillips-head screws (F3c), attach side (D3) to the back (D2) as shown.

NOTE: Working from the back, insert the screws through the drawer back and then into the drawer side. Working from the top, set the drawer bottom (D4) down onto the back and side flanges as shown. Working from the bottom, insert screws through the drawer back and sides and then into the drawer bottom.

NOTE: Wait until the drawer front is in place before inserting the screws that attach the drawer bottom to the front.

4b. Assemble Drawer

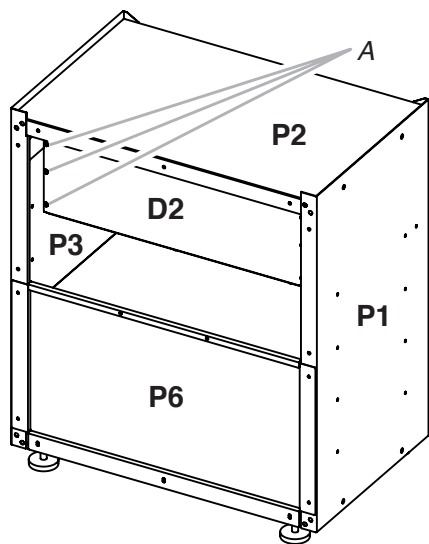


A. Drawer glide lever

Using nine Phillips-head screws (F3c), attach the drawer front (D5) to the bottom and sides. Before you insert the drawer into the cabinet, make sure the bearing carriages on the cabinet slides are at the front of the cabinet. Align the drawer glides with the slides on the inside of the cabinet. Insert the drawer glides into the slides and push the drawer into the cabinet.

NOTE: If the drawer glide is not correctly aligned with the cabinet slide, the drawer may become lodged in the cabinet. Facing the cabinet, press down on the lever located on the right-hand drawer glide while pressing up on the lever located on the left-hand drawer glide to release the drawer.

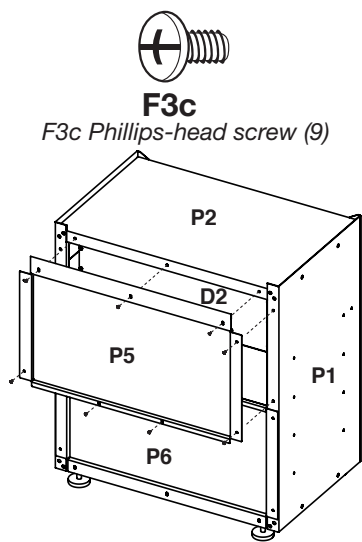
4c. Assemble Drawer



A. Tighten drawer screws

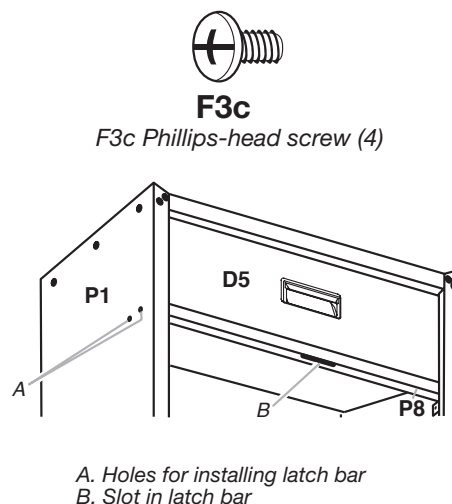
Once the drawer is in place, work from the rear of the cabinet to completely tighten the six screws attaching the drawer back.

5. Attach Upper Back Panel



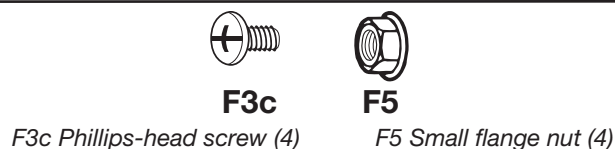
Align back panel (P5) with the holes in the top (P2). Using seven Phillips-head screws (F3c), attach back panel (P5) to the top (P2) and sides (P1 and P3) as shown. Do not tighten screws completely. **NOTE:** Back panel (P5) will slightly overlap back panel (P6) 2. Using two Phillips-head screws (F3c), attach the upper back panel (P5) to the lower back panel (P6) as shown. Completely tighten all back panel screws starting with the sides and continuing with the top, middle, and bottom.

6. Install Door Latch Bar



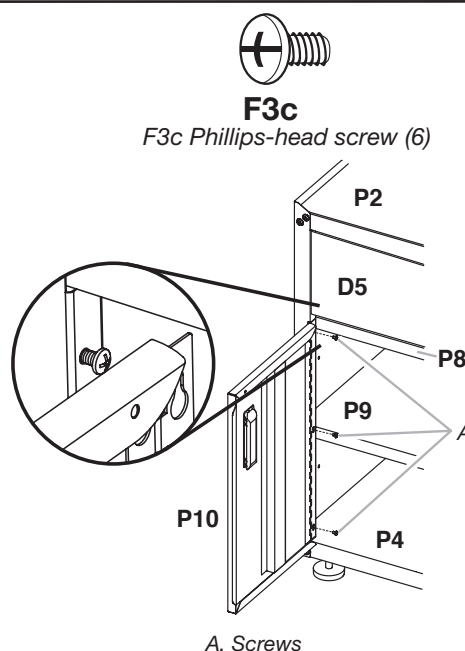
IMPORTANT: So the doors will close and lock, the latch bar (P8) must be installed using the indicated pair of holes on each cabinet side. Align the latch bar with the pair of holes shown. **NOTE:** Make sure the slot in the latch bar is facing down. Using two Phillips-head screws (F3c) per side, fasten the latch bar (P8) to the cabinet sides (P1 and P3).

7. Install Shelf



IMPORTANT: The shelf (P9) may be installed using any of the lower sets of holes in the cabinet sides. Place the shelf (P9) in the cabinet so that the long edge with the door magnets is facing out. Align the holes in the shelf ends with the desired set of holes in the cabinet sides (P1 and P3). Using two Phillips-head screws (F3c) and two small flange nuts (F5) per side, fasten the shelf to the cabinet sides (P1 and P3).

8. Install Doors



IMPORTANT: The door with the lock assembly (P11) should be installed on the right-hand side of the cabinet. The door hinges are designed with keyhole slots at the top and bottom so the door will hang on the cabinet while you are fastening the screws. Start Phillips-head screws (F3c) in both the top and bottom holes on each side of the cabinet. Hang the left-hand side door (P10) from the top and bottom screws, and hand tighten. Insert the middle two screws through the door hinge into the cabinet and hand tighten. Repeat steps 2 and 3 to attach the right-hand door (P11). Align the doors and completely tighten the screws.

Complete the Assembly

Make sure there is a bolt or screw in each hole of the cabinet frame.

Move the cabinet to its final location.

Place a level on the inside shelf, and if necessary, level the cabinet by adjusting the height of the leveling legs (P7). Turn to the left to raise or to the right to lower the leveling leg.

If the doors are not aligned, loosen all the screws attaching the door hinge to the cabinet.

Adjust door to the desired height, and fully tighten the screws.

ACCESSORIES

To order accessories, call **1-866-342-4089** and ask for the accessory part number listed below or contact your authorized Gladiator® brand dealer. In Canada, call **1-800-807-6777**.

Caster Kit

Order Part # GACK04KDSX

Modular Hardwood Top

Order Part # GAAC28HWGX

WARRANTY

For warranty information:

In the U.S.A. call **1-866-342-4089** or visit our website at
www.GladiatorGW.com

In Canada call **1-800-807-6777** or visit our website at
www.gladiatorgarageworks.ca

SÉCURITÉ DE L'ARMOIRE

Votre sécurité et celle des autres est très importante.

Nous donnons de nombreux messages de sécurité importants dans ce manuel et sur votre appareil ménager. Assurez-vous de toujours lire tous les messages de sécurité et de vous y conformer.



Voici le symbole d'alerte de sécurité.

Ce symbole d'alerte de sécurité vous signale les dangers potentiels de décès et de blessures graves à vous et à d'autres.

Tous les messages de sécurité suivront le symbole d'alerte de sécurité et le mot "DANGER" ou "AVERTISSEMENT". Ces mots signifient :

⚠ DANGER

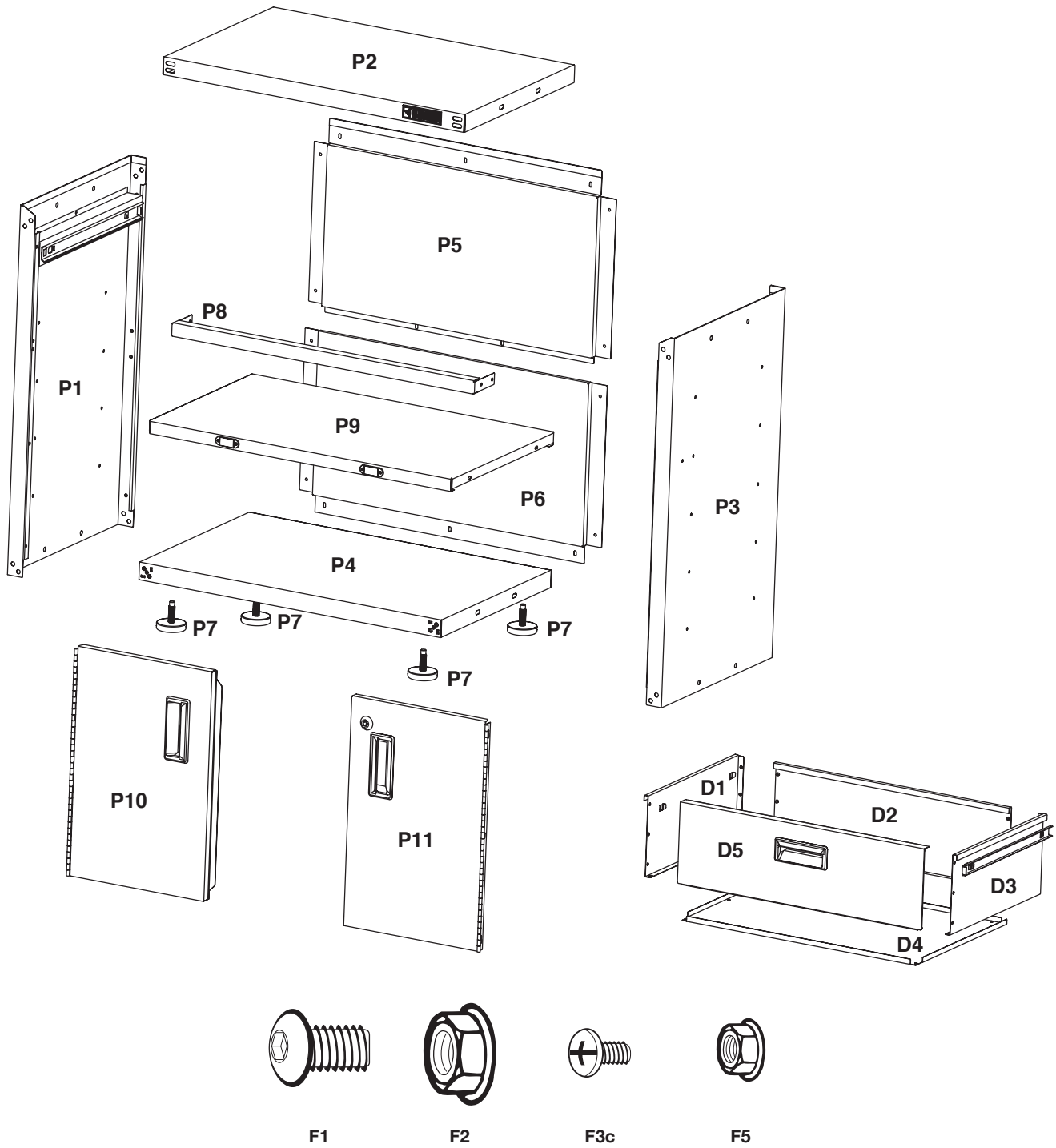
Risque possible de décès ou de blessure grave si vous ne suivez pas immédiatement les instructions.

⚠ AVERTISSEMENT

Risque possible de décès ou de blessure grave si vous ne suivez pas les instructions.

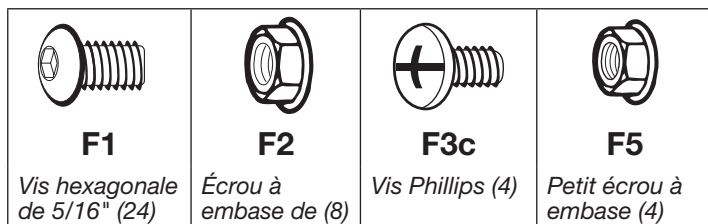
Tous les messages de sécurité vous diront quel est le danger potentiel et vous disent comment réduire le risque de blessure et ce qui peut se produire en cas de non-respect des instructions.

PIÉCES



INSTRUCTIONS D'ASSEMBLAGE

Outils et pièces



Rassembler les outils nécessaires avant de commencer l'installation.

Outillage nécessaire :

- Clé de 1/2"
- Clé de 3/8"
- Tournevis Phillips
- Niveau

Outil fournis :

- Clé hexagonale

Pièce fournis :

- Clé de serrure

Spécifications d'utilisation de l'armoire

- Le produit est conçu pour l'utilisation dans un garage.
- Charge maximale de 45 lb (20 kg) pour l'étagère.
- Charge maximale de 30 lb (13 kg) pour le tiroir.
- Charge maximale de 300 lb (136 kg) pour l'armoire.

Déballage des composants de l'armoire

1. Retirer le contenu; vérifier la présence de tous les composants. Le contenu inclut une clé hexagonale, une clé de serrure, ainsi que toutes les pièces et attaches illustrées dans la section "Pièces".
2. Jeter/recycler tous les matériaux d'emballage.

Assemblage de l'armoire

⚠ AVERTISSEMENT

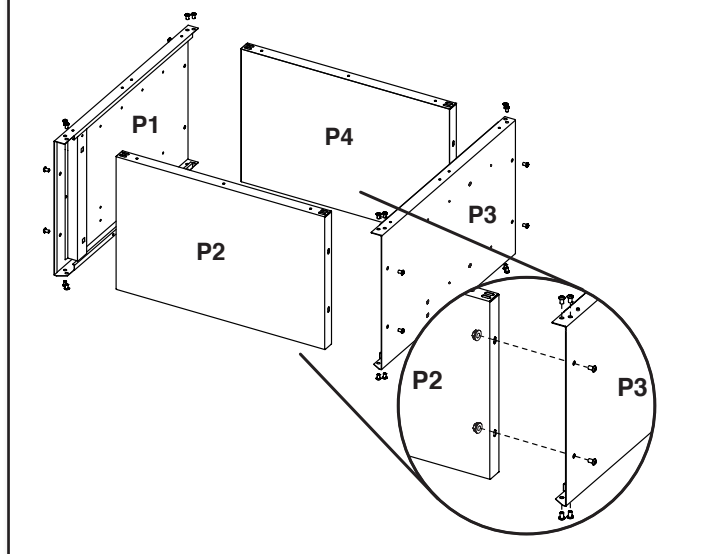
Risque du poids excessif

Utiliser deux ou plus de personnes pour déplacer, assembler, ou installer l'armoire.

Le non-respect de cette instruction peut causer une blessure au dos ou d'autre blessure.

IMPORTANT : La participation de deux personnes peut être nécessaire pour l'assemblage. Lors de l'assemblage de l'armoire, placer vers le haut les rives comportant les trous. Si vous assemblez l'armoire sur le plancher, serrer les huit boulons de coin, deux à chaque angle, après avoir placé l'armoire en position verticale.

1. Assemblage de l'armoire



Placer un panneau latéral (P1) sur une surface ferme plane; la rive comportant des trous doit être orientée vers le bas, tel qu'illustré.

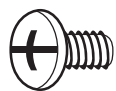
Insérer le sommet de l'armoire (P2) entre les rives du panneau latéral (P1).

REMARQUE : Les rives comportant des trous doivent être orientées vers le bas.

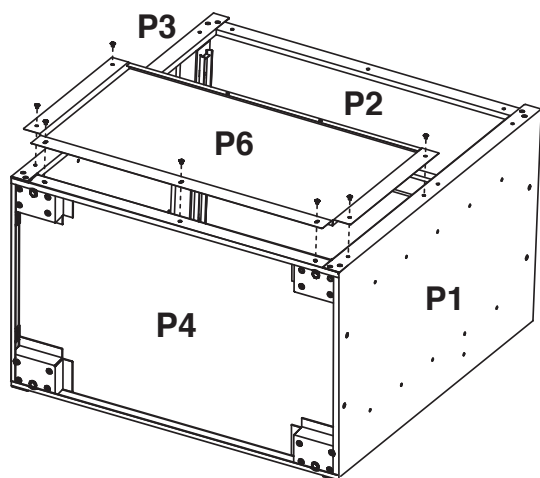
Aligner les trous; connecter le panneau du sommet (P2) avec le panneau latéral (P1) - utiliser six vis hexagonales (F1) et des écrous à embase de 5/16" (F2) - voir l'illustration. Ne pas serrer complètement. Positionner le panneau latéral (P3) de façon à ce que le panneau supérieur (P2) se trouve entre les rives du panneau latéral (P3). Aligner les trous; connecter le panneau du sommet (P2) avec le panneau latéral (P3) - utiliser six vis hexagonales (F1) et deux écrous à embase de 5/16" (F2) - voir l'illustration. Ne pas serrer complètement. Insérer le bas de l'armoire (P4) entre les rives des panneaux latéraux (P1 et P3).

REMARQUE : Aligner les trous; connecter le panneau du bas (P4) avec les panneaux latéraux (P1 et P3) - utiliser six vis hexagonales (F1) et deux écrous à embase (F2) de 5/16" pour chaque côté - voir l'illustration. Ne pas serrer complètement.

2. Fixation du panneau arrière inférieur

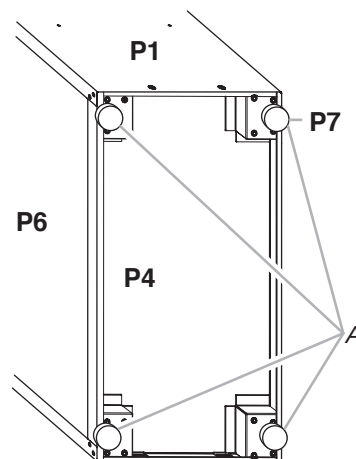


F3c
F3c Vis Phillips (7)



Utiliser sept vis Phillips (F3c) pour assujettir le panneau arrière inférieur (P6) avec le panneau du bas (P4) et les panneaux latéraux (P1 et P3) - voir l'illustration. Serrer les vis complètement. Utiliser la clé hexagonale (fournie) pour serrer complètement tous les écrous et vis de l'armoire.

3. Installation des pieds de réglage de l'aplomb



A. Pieds de réglage de l'aplomb

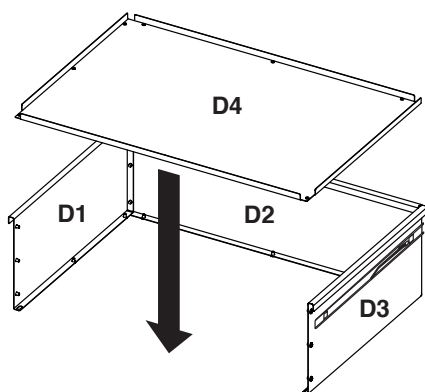
REMARQUE : L'armoire à outils modulaire Gladiator® peut être utilisée comme armoire stationnaire ou roulante. Pour la commande de l'ensemble de roulettes de l'armoire à outils modulaire en acier Gladiator®, voir la section "Accessoires". Placer l'armoire en appui sur un côté. Visser un pied de réglage de l'aplomb (P7) dans chacun des quatre écrous rivés situés dans les angles de l'armoire - voir l'illustration.

4a. Assemblage du tiroir

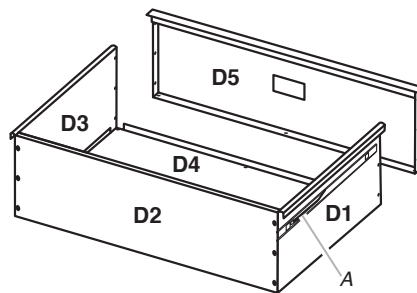


F3c

F3c Vis Phillips (22)



4b. Assemblage du tiroir



A. Levier de glissière du tiroir

IMPORTANT : Positionner les côtés du tiroir de telle manière que les glissières soient au sommet et orientées vers l'extérieur. Ne pas serrer complètement les six vis qui assujettissent l'arrière du tiroir avec les côtés.

Utiliser trois vis Phillips (F3c) pour assujettir le côté (D1) au panneau arrière (D2) - voir l'illustration.

REMARQUE : Travailler par l'arrière; insérer les vis à travers le panneau arrière du tiroir puis dans le panneau latéral du tiroir.

Utiliser trois vis Phillips (F3c) pour assujettir le côté (D3) au panneau arrière (D2) - voir l'illustration.

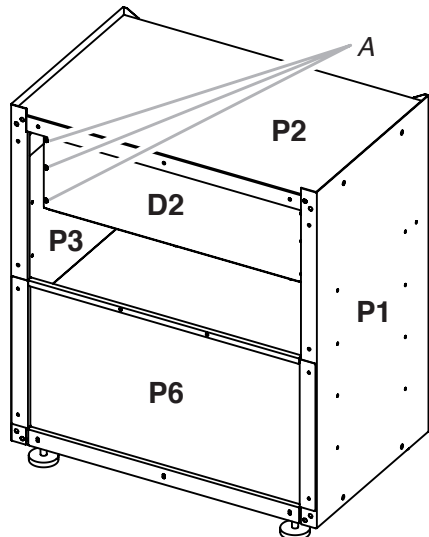
REMARQUE : Travailler par l'arrière; insérer les vis à travers le panneau arrière du tiroir puis dans le panneau latéral du tiroir. Travailler par le sommet; placer le panneau du fond du tiroir (D4) sur les rebords des panneaux arrière et latéraux - voir l'illustration. Travailler par le dessous; insérer les vis à travers le panneau arrière du tiroir et les panneaux latéraux, puis dans le panneau du fond.

REMARQUE : Attendre que le panneau de façade soit en place avant d'insérer les vis qui doivent assujettir le fond du tiroir avec le panneau de façade.

Utiliser neuf vis Phillips (F3c) pour assujettir le panneau de façade (D5) avec le panneau du fond et les panneaux latéraux. Avant d'insérer le tiroir dans l'armoire, veiller à placer les chariots recevant les roulettes sur les glissières vers l'avant de l'armoire. Aligner les glissières du tiroir avec les glissières placées à l'intérieur de l'armoire. Insérer les glissières du tiroir dans les glissières internes; pousser le tiroir dans l'armoire.

REMARQUE : Si les glissières du tiroir ne sont pas correctement alignées avec les glissières de l'armoire, le tiroir peut se bloquer dans l'armoire. En faisant face à l'armoire, appuyer sur le levier situé sur la glissière droite du tiroir tout en relevant le levier situé sur la glissière gauche du tiroir pour relâcher le tiroir.

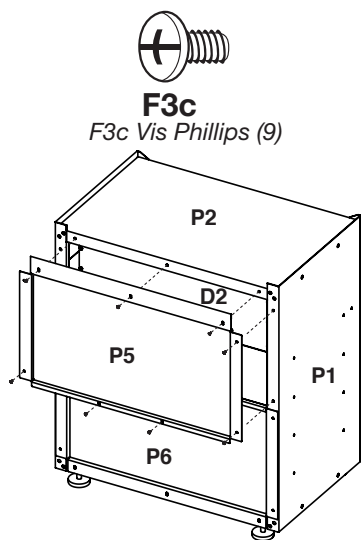
4c. Assemblage du tiroir



A. Serrer les vis du tiroir

Lorsque le tiroir est en place, travailler par l'arrière de l'armoire pour serrer complètement les six vis de fixation du panneau arrière du tiroir.

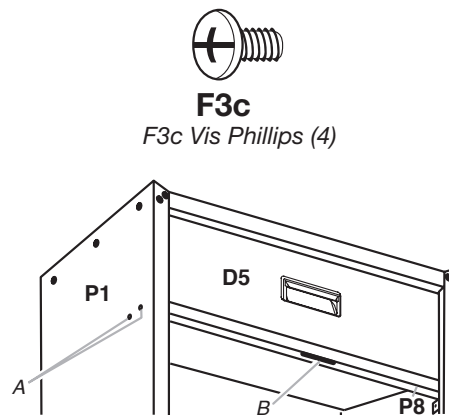
5. Fixation du panneau arrière supérieur



F3c
F3c Vis Phillips (9)

Aligner le panneau arrière (P5) avec les trous du sommet (P2). Utiliser sept vis Phillips (F3c) pour assujettir le panneau arrière (P5) avec le panneau supérieur (P2) et les panneaux latéraux (P1 et P3) - voir l'illustration. Ne pas complètement serrer les vis.
REMARQUE : Le panneau arrière (P5) chevauchera légèrement le panneau arrière (P6).
Utiliser deux vis Phillips (F3c) pour assujettir le panneau arrière supérieur (P5) avec le panneau arrière inférieur (P6) - voir l'illustration. Serrer complètement toutes les vis du panneau arrière - commencer par les côtés et poursuivre avec le sommet, le milieu de l'armoire et le fond.

6. Installation de la barre du loquet de porte



F3c
F3c Vis Phillips (4)

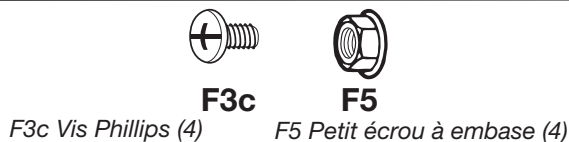
A. Trous pour installation de la barre de loquet
B. Rainure dans la barre de loquet

IMPORTANT : Pour qu'il soit possible de fermer et verrouiller les portes, on doit utiliser la paire de trous sur chaque côté de l'armoire pour l'installation de la barre du loquet de porte (P8). Aligner la barre du loquet avec les trous - voir l'illustration.

REMARQUE : Veiller à ce que la rainure usinée dans la barre de loquet soit orientée vers le bas.

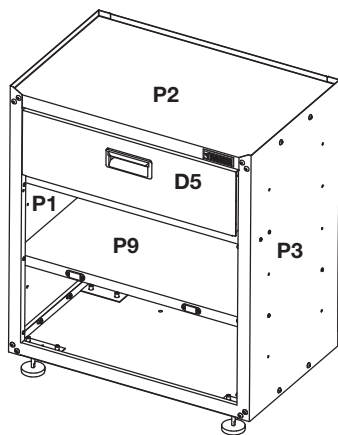
Utiliser deux vis Phillips (F3c) sur chaque côté pour fixer la barre de loquet (P8) sur les côtés de l'armoire (P1 et P3).

7. Installation de l'étagère



F3c Vis Phillips (4)

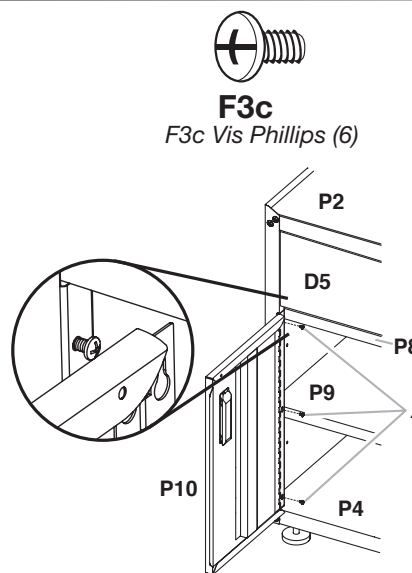
F5 Petit écrou à embase (4)



IMPORTANT : Pour l'installation de l'étagère, on peut utiliser n'importe lesquels des trous inférieurs des panneaux latéraux de l'armoire.

Placer l'étagère (P9) dans l'armoire de façon à ce que la longue ivo comportant les aimants de porte soit orientée vers l'extérieur. Aligner les trous de l'étagère avec les trous souhaités dans les parois latérales de l'armoire (P1 and P3). Utiliser deux vis Phillips (F3c) et deux petits écrous à embase (F5) sur chaque côté pour assujettir l'étagère sur les panneaux latéraux (P1 et P3).

8. Installation des portes



F3c
F3c Vis Phillips (6)

A. Les vis

IMPORTANT : On doit installer la porte comportant le mécanisme de verrouillage (P11) sur le côté droit de l'armoire. Le charnières de porte sont conçues avec les trous allongés en haut et en bas de façon à ce que la porte soit suspendue à l'armoire pendant que l'on serre les vis.

Engager les vis Phillips (F3c) dans les trous supérieurs et inférieurs de chaque côté de l'armoire. Suspendre la porte de gauche (P10) aux vis supérieures et inférieures puis serrer à la main. Insérer les deux vis du milieu dans la charnière de porte, dans l'armoire, puis serrer à la main. Répéter les étapes 2 et 3 pour installer la porte de droite (P11). Aligner les portes et serrer complètement les vis.

Fin de l'assemblage

S'assurer qu'il y a un boulon ou une vis dans chaque trou du cadre de l'armoire.

Déplacer l'armoire jusqu'à son emplacement d'installation final.

Placer un niveau sur l'étagère interne; si nécessaire, ajuster la longueur de déploiement des pieds de réglage de l'aplomb (P7) pour établir l'aplomb de l'armoire (rotation vers la gauche pour soulèvement; rotation vers la droite pour abaissement).

Si les portes ne sont pas alignées, desserrer les vis fixant la charnière de porte sur l'armoire.

Ajuster la position de la porte à la hauteur désirée et resserrer complètement les vis.

ACCESSORIES

Pour commander des accessoires, composer le **1-866-342-4089** et demander le numéro d'accessoire indiqué ci-dessous ou contacter votre marchand autorisé Gladiator®. Au Canada, composer le **1-800-807-6777**.

Ensemble de roulettes

Commander la pièce n° GACK04KDSX

Modulaire Dessus en bois dur

Commander la pièce n° GAAC28HWGX

GARANTIE

Pour des informations sur la garantie :

Aux États-Unis, composer le **1-866-342-4089** ou visiter notre site Web à l'adresse **www.GladiatorGW.com**

Au Canada, composer le **1-800-807-6777** ou visiter notre site Web à l'adresse **www.gladiatorgarageworks.ca**

SEGURIDAD DEL ARMARIO

Su seguridad y la seguridad de los demás es muy importante.

Hemos incluido muchos mensajes importantes de seguridad en este manual y en su electrodoméstico. Lea y obedezca siempre todos los mensajes de seguridad.



Este es el símbolo de alerta de seguridad.

Este símbolo le llama la atención sobre peligros potenciales que pueden ocasionar la muerte o una lesión a usted y a los demás.

Todos los mensajes de seguridad irán a continuación del símbolo de advertencia de seguridad y de la palabra "PELIGRO" o "ADVERTENCIA". Estas palabras significan:

 **PELIGRO**

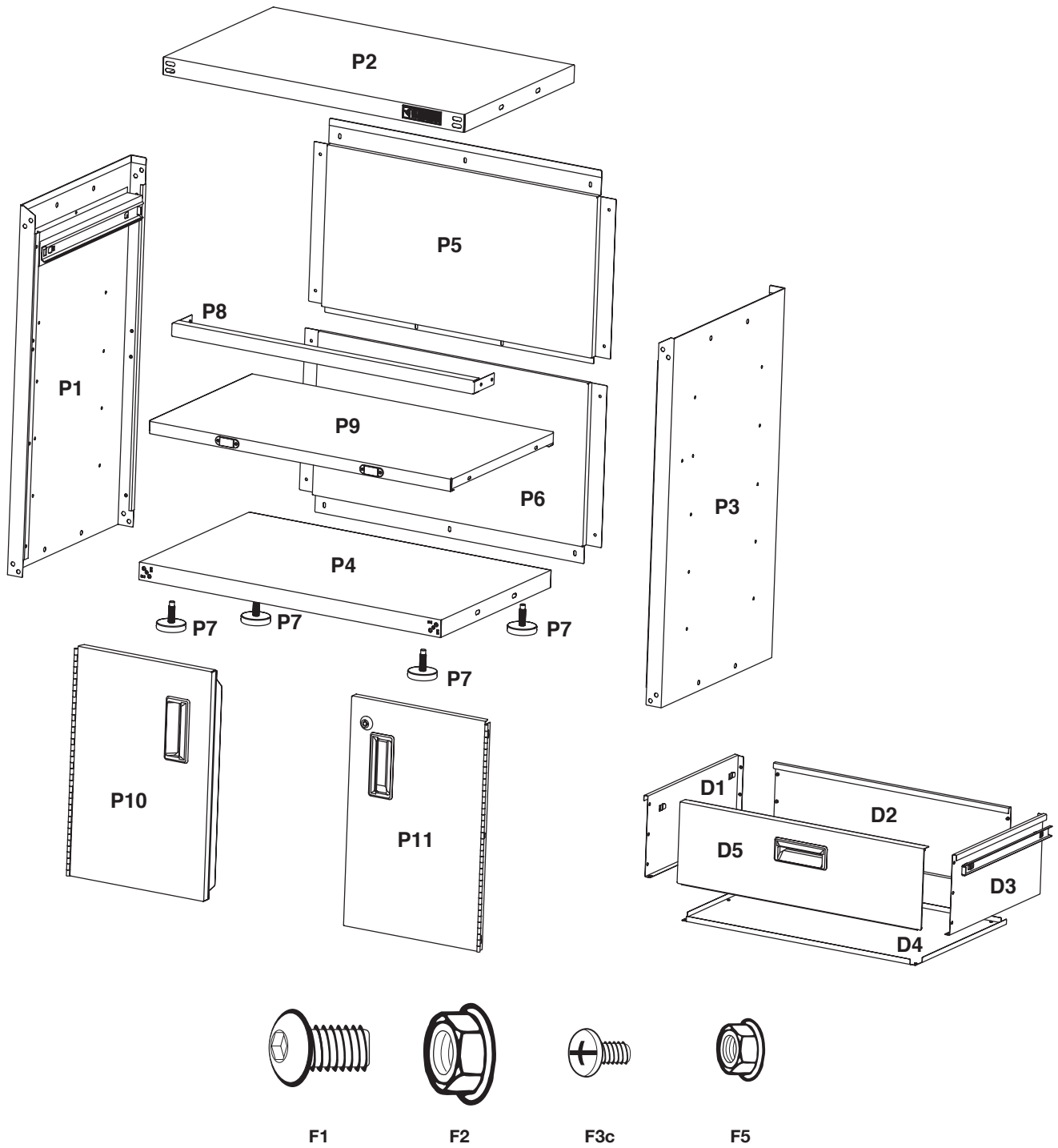
Si no sigue las instrucciones de inmediato, usted puede morir o sufrir una lesión grave.

 **ADVERTENCIA**

Si no sigue las instrucciones, usted puede morir o sufrir una lesión grave.

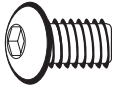

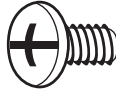

Todos los mensajes de seguridad le dirán el peligro potencial, le dirán cómo reducir las posibilidades de sufrir una lesión y lo que puede suceder si no se siguen las instrucciones.

PIEZAS



INSTRUCCIONES DE ENSAMBLAJE

Herramientas y piezas

			
F1 <i>Perno de cabeza hexagonal de 5/16" (24)</i>	F2 <i>Tuerca de reborde de 5/16" (8)</i>	F3c <i>Tornillo Phillips (4)</i>	F5 <i>Tuerca de reborde pequeña (4)</i>

Reúna las herramientas necesarias antes de comenzar la instalación.

Herramientas necesarias :

- Llave de tuercas de 1/2"
- Destornillador Phillips
- Llave de tuercas de 3/8"
- Nivel

Herramienta suministradas:

- Llave hexagonal en L

Pieza suministradas:

- Llave

Requisitos de uso del armario

- Diseñado para usarse en un garage.
- El límite de peso máximo es de 45 lbs (20 kg) para el estante.
- El límite de peso máximo es de 30 lbs (13 kg) para el cajón.
- El límite de peso máximo es de 300 lbs (136 kg) para el armario.

Desempaque las piezas del armario

1. Quite y verifique el contenido. Se incluye una llave hexagonal en L, una llave y las piezas y sujetadores que se muestran en "Piezas".
2. Deshágase de todos los materiales de embalaje o recíclelos.

Ensamble el armario

⚠ ADVERTENCIA

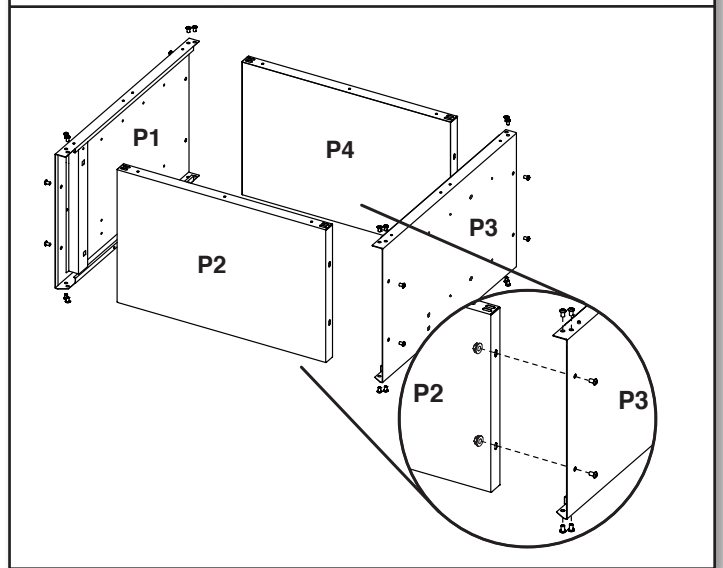
Peligro de Peso Excesivo

Use dos o más personas para mover, ensamblar o instalar el armario.

No seguir esta instrucción puede ocasionar una lesión en la espalda u otro tipo de lesiones.

IMPORTANT: Tal vez se necesiten dos personas para completar el ensamble. A medida que ensambla el armario, asegúrese de que los bordes con orificios estén mirando hacia arriba. Si usted está ensamblando el armario sobre el piso, ajuste los ocho pernos frontales de la esquina, dos en cada esquina, después de poner el armario en posición vertical.

1. Ensamble el armario



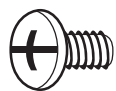
Coloque el panel lateral (P1) sobre una superficie plana y firme de manera que el extremo con orificios quede mirando hacia abajo, como se muestra. Inserte la parte superior del armario (P2) entre los extremos del panel lateral (P1).

NOTA: Asegúrese de que los bordes con orificios estén mirando hacia abajo.

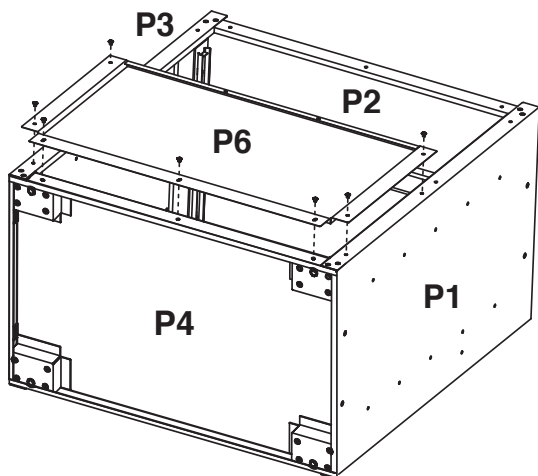
Alinee los orificios y sujete la parte superior (P2) al panel lateral (P1) usando seis pernos de cabeza hexagonal (F1) y dos tuercas de reborde de 5/16" (F2), como se muestra. No los apriete completamente. Coloque el panel lateral (P3) de manera que la parte superior (P2) quede entre los extremos del panel lateral (P3). Alinee los orificios y sujete la parte superior (P2) a la parte lateral (P3) usando seis pernos de cabeza hexagonal (F1) y dos tuercas de reborde de 5/16" (F2), como se muestra. No los apriete completamente. Inserte la parte inferior del armario (P4) entre los bordes de los paneles laterales (P1 y P3).

NOTA: Alinee los orificios y fije la parte inferior (P4) a los paneles laterales (P1 y P3) usando seis pernos de cabeza hexagonal (F1) y dos tuercas de reborde de 5/16" (F2) para cada lado, como se muestra. No los apriete completamente.

2. Sujete el panel posterior inferior

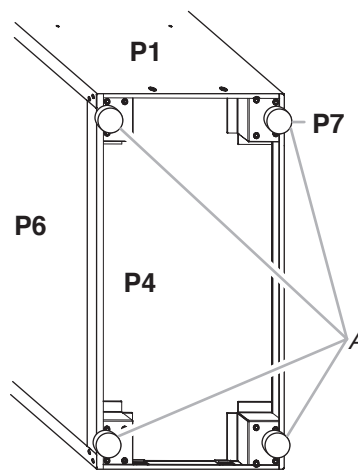


F3c
F3c Tornillo Phillips (7)



Sujete el panel posterior inferior (P6) a la parte inferior (P4) y a los lados (P1 y P3) usando siete tornillos Phillips (F3c), como se muestra. Apriete los tornillos por completo. Apriete por completo todos los pernos y tuercas del armario con la llave hexagonal en L (provista).

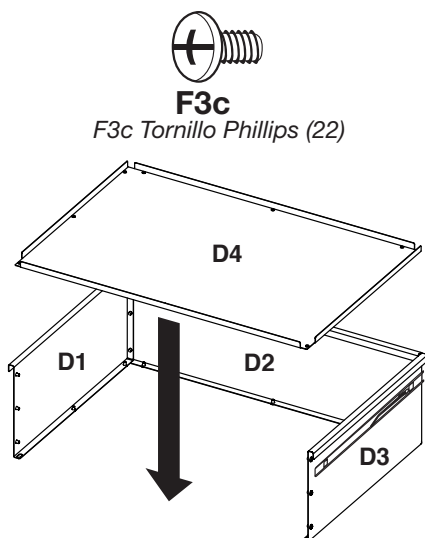
3. Instalación de las patas niveladoras



A. Patas niveladoras

NOTA: El armario modular para herramientas Gladiator® ha sido diseñado para estar fijo o para rodar sobre ruedecillas. Para encargar el juego de ruedecillas para el armario modular de acero para herramientas Gladiator®, vea "Accesorios". Coloque el armario de costado. Atornille una pata niveladora (P7) en cada una de las cuatro tuercas con remache que están ubicadas en las esquinas del armario, como se muestra. Coloque el armario en posición vertical. Si aún no lo ha hecho, asegure los dos pernos que están en cada esquina frontal del marco del armario. Apriete por completo todos los pernos y las tuercas del armario.

4a. Ensamble el cajón



IMPORTANTE: Coloque los lados del cajón de manera que las guías estén en la parte superior, mirando hacia afuera. No apriete por completo los seis tornillos que fijan la parte posterior del cajón a los lados.

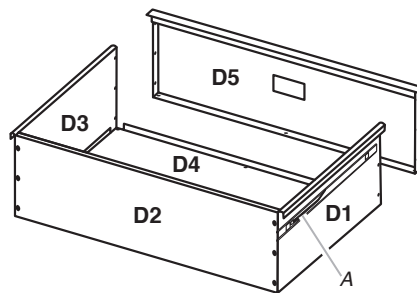
Fije el lado (D1) a la parte posterior (D2) usando tres tornillos Phillips (F3c), como se muestra.

NOTA: Trabajando desde la parte posterior, inserte los tornillos a través de la parte posterior del cajón y luego al costado del mismo. Fije el lado (D3) a la parte posterior (D2) usando tres tornillos Phillips (F3c), como se muestra.

NOTA: Trabajando desde la parte posterior, inserte los tornillos a través de la parte posterior del cajón y luego al costado del mismo. Trabajando desde la parte superior, fije la parte inferior del cajón (D4) sobre los rebordes posteriores y laterales, como se muestra. Trabajando desde la parte inferior, inserte los tornillos a través de la parte posterior y los lados del cajón y luego en la parte inferior del mismo.

NOTA: Espere hasta que el frente del cajón esté en su lugar antes de insertar los tornillos que sujetan la parte inferior del cajón al frente del mismo.

4b. Ensamble el cajón

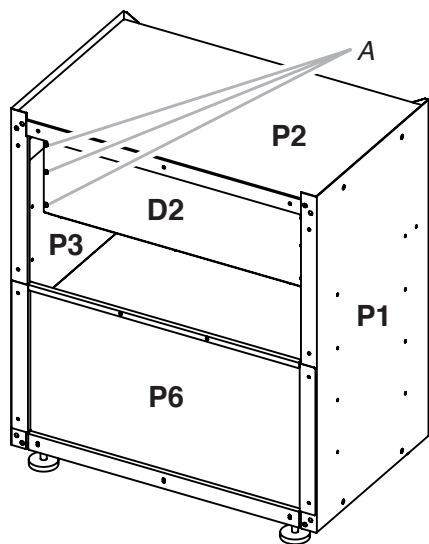


A. Palanca del riel del cajón

Fije el frente del cajón (D5) a la parte inferior y a los lados usando nueve tornillos Phillips (F3c). Antes de colocar el cajón en el armario, asegúrese de que las guías del rodamiento que van en las guías del armario estén al frente del mismo. Alinee los rieles del cajón con las guías en la parte interior del armario. Inserte los rieles del cajón en las guías y empuje el cajón dentro del armario.

NOTA: Si el riel del cajón no está alineado correctamente con la guía del armario, es posible que el cajón se quede atrapado en el armario. De cara al armario, presione hacia abajo sobre la palanca ubicada en la guía derecha del cajón, mientras presiona hacia arriba sobre la palanca ubicada en la guía izquierda del cajón, para sacar el mismo.

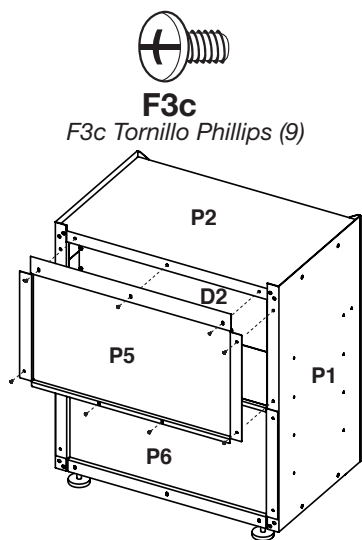
4c. Ensamble el cajón



A. Apriete los tornillos del cajón

Una vez que el cajón esté en su lugar, trabaje desde la parte posterior del armario para apretar completamente los seis tornillos que sujetan la parte posterior del cajón.

5. Sujete el panel posterior superior

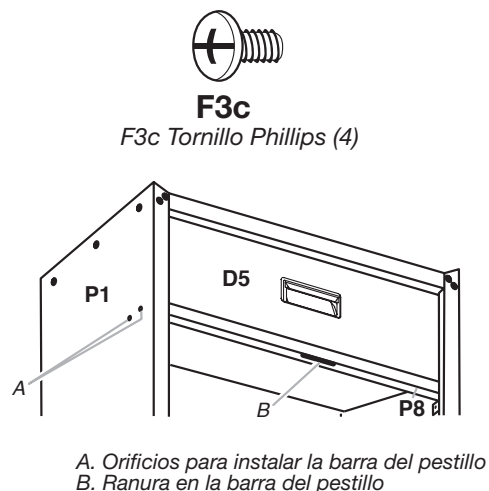


Alinee el panel posterior (P5) con los orificios en la parte superior (P2). Sujete el panel posterior (P5) a la parte superior (P2) y los lados (P1 y P3) usando siete tornillos Phillips (F3c), como se muestra. No apriete completamente los tornillos.

NOTA: El panel posterior (P5) va a sobrepasar ligeramente el panel posterior (P6).

Sujete el panel posterior superior (P5) al panel posterior inferior (P6) usando dos tornillos Phillips (F3c), como se muestra. Apriete por completo todos los tornillos del panel posterior, comenzando por los lados y siguiendo por la parte superior, del medio e inferior.

6. Instalación de la barra del pestillo de la puerta



A. Orificios para instalar la barra del pestillo
B. Ranura en la barra del pestillo

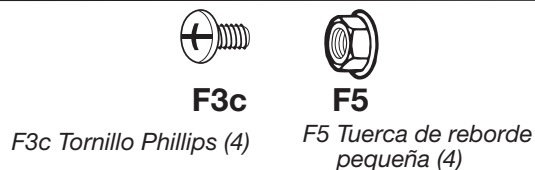
IMPORTANTE: Para que las puertas puedan cerrarse y trabarse, debe instalarse la barra del pestillo (P8) usando el par de orificios indicado en cada lado del armario.

Alinee la barra del pestillo con el par de orificios que se muestra.

NOTA: Asegúrese de que la ranura en la barra del pestillo esté mirando hacia abajo.

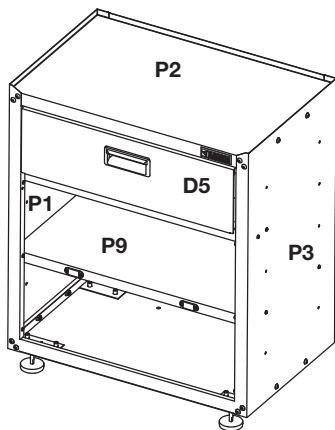
Ajuste la barra del pestillo (P8) a los lados del armario (P1 y P3) usando dos tornillos Phillips (F3c) a cada lado.

7. Instalación del estante



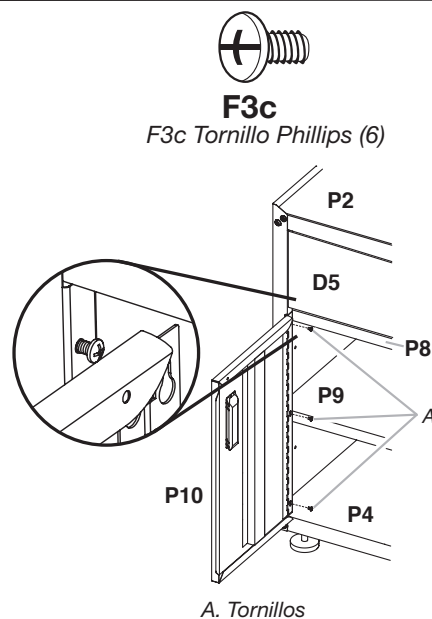
F3c Tornillo Phillips (4)

F5 Tuerca de reborde pequeña (4)



IMPORTANTE: Puede instalarse el estante usando cualquiera de los conjuntos inferiores de orificios a los lados del armario. Coloque el estante (P9) en el armario de modo que el borde largo con imanes de la puerta quede mirando hacia afuera. Alinee los orificios en los extremos del estante con el juego deseado de orificios en los lados del armario (P1 y P3). Fije el estante a los lados del armario (P1 y P3) usando dos tornillos Phillips (F3c) y dos tuercas de reborde pequeñas (F5) por cada lado.

8. Instalación de las puertas



A. Tornillos

IMPORTANTE: La puerta que tiene el ensamblaje de traba (P11) deberá instalarse en el lado derecho del armario. Las bisagras de la puerta se han diseñado con bocallaves en la parte superior e inferior, de modo que la puerta cuelgue en el armario mientras usted coloca los tornillos.

Empiece colocando tornillos Phillips (F3c) en los orificios en la parte superior e inferior, en cada lado del armario. Cuelgue la puerta del lado izquierdo (P10) de los tornillos superiores e inferiores y apriételos a mano. Inserte los dos tornillos del medio en el armario, a través de la bisagra de la puerta, y apriételos a mano. Repita los pasos 2 y 3 para fijar la puerta del lado derecho (P11). Alinee las puertas y apriete los tornillos por completo.

Complete el ensamblaje

Asegúrese de que haya un perno o un tornillo en cada orificio del marco del armario.

Mueva el armario a su ubicación final.

Coloque un nivel en la parte interior del estante y, si es necesario, nivele el armario ajustando la altura de las patas niveladoras (P7). Gire hacia la izquierda para levantar la pata niveladora o hacia la derecha para bajarla.

Si las puertas no están alineadas, afloje todos los tornillos que sujetan la bisagra de la puerta al armario.

Ajuste la puerta a la altura deseada y apriete completamente los tornillos.

ACCESORIOS

Para pedir accesorios, llame al **1-866-342-4089** y solicite el número de pieza apropiado que se detalla a continuación o póngase en contacto con su distribuidor autorizado de Gladiator®. En Canadá, llame al **1-800-807-6777**.

Juego de ruedecillas

Pida la pieza número GACK04KDSX

Modular parte superior de madera dura

Pida la pieza número GAAC28BAYX

GARANTÍA

Para obtener información sobre la garantía:

En EE. UU., llame al **1-866-342-4089** o visite nuestro sitio web en

www.GladiatorGW.com

En Canadá, llame al **1-800-807-6777** o visite nuestro sitio web en

www.gladiatorgarageworks.ca