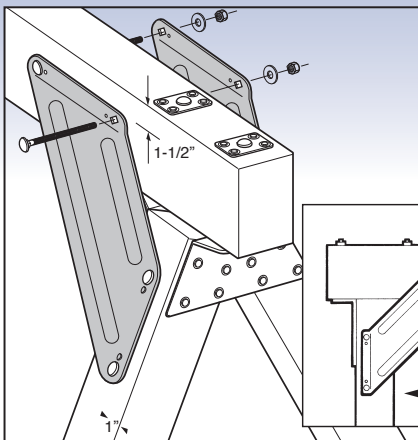


Swing-N-Slide®

A PLAYCORE Company

NE 4470-1

EZ Frame Braces • Contreventements EZ Frame • Punteras de EZ Frame



Kit Includes

- 1 - Right Brace
- 1 - Left Brace

Materials Needed

- 6 - 5/16" x 4-1/2" Carriage Bolts
- 6 - 5/16" Washers
- 6 - 5/16" Loc Nuts
- 8 - 2-1/2" screws

Contenu du kit

- 1 - support à droite
- 1 - support gauche

Materials Needed

- 6 - 5/16" x 4-1/2" boulons de carrosserie
- 6 - 5/16" rondelles
- 6 - 5/16" d'écrous de blocage
- 8 - vis de 2 1/2 po

El juego incluye

- 1 - soporte derecho
- 1 - soporte izquierdo

Materials Needed

- 6 - 5/16" x 4-1/2" pernos de carro
- 6 - 5/16" arandelas
- 6 - 5/16" tuercas de traba
- 8 - tornillos de 2-1/2"

Brace Dimensions

6"H x 19 1/4"W x 1/2"D

Dimensions Contreventements

15.242 cm x 48.9 cm x 1.27 cm

Dimensiones de Punteras

15.242 cm x 48.9 cm x 1.27 cm



Safety
Sûreté
Seguridad

**FOR PRIVATE BACKYARD USE ONLY
DO NOT USE IN PUBLIC SETTINGS!**

**PRODUIT NON-CONÇU POUR UNE UTILISATION COMMERCIALE
UTILISEZ UNIQUEMENT EN RÉSIDENCES PRIVÉES!**

**SOLAMENTE PARA USO EN EL PATIO TRASERO PRIVADO
NO DEBE USARSE EN LUGARES PÚBLICOS!**

Assembly Instructions - Adult Assembly Required

- Working with one brace at a time, position brace to frame 1-1/2" from the top of the beam and 1" from the side of the leg. Make sure the A-frame is 90° to the beam. Attach the brace to the frame and beam using four 2-1/2" screws.
- Using the attached brace as a guide, drill holes through the beam and A-frame legs. note: Drill 90° to the beam to insure proper fit. Secure the brace to the legs using 4-1/2" carriage bolts, washers and loc nuts. Insert two 4-1/2" carriage bolts through the brace and beam. Place opposite brace on the carriage bolts protruding through the beam. Check the brace alignment on the beam and leg and attach using four 2-1/2" screws. Drill remaining holes in the leg and install 4-1/2" carriage bolts, flat washers and loc nuts. Secure bolts of the beam using washers and loc nuts.

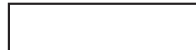
Directives d'assemblage - Assemblage par un adulte requis

- Placer le premier support à la structure à 1 1/2 po du dessus de la poutre et à 1 po de la face extérieure du montant de la structure en A. S'assurer que la structure en A est d'équerre par rapport à la poutre. Fixer le support à la structure en A et à la poutre à l'aide de quatre vis de 2 1/2 po.
- En se servant du support déjà installé comme guide, percer des trous dans la poutre et dans les montants de la structure en A. noteA : Percer les trous à angle droit (90°) par rapport à la poutre pour assurer un bon assemblage. Fixer le support aux montants à l'aide de boulons de carrosserie de 4 1/2 po, de rondelles et d'écrous de blocage. Installer deux boulons de carrosserie de 4 1/2 po dans le support et à travers de la poutre. Placer le support de l'autre côté de la structure en A sur les boulons qui dépassent de la poutre. S'assurer que le support est bien aligné avec la poutre et le montant de la structure en A et le fixer à l'aide de quatre vis de 2 1/2 po. Percer les trous qui restent dans le montant de la structure en A et y installer des boulons de carrosserie de 4 1/2 po, des rondelles et des écrous de blocage. Fixer les boulons à la poutre avec des rondelles et des écrous de blocage.

Instrucciones para armar - Ensamblado por un adulto

- Trabajando con un soporte a la vez, ponga en posición el soporte al armazón a una distancia de 1-1/2" de la parte de arriba de la viga y 1" del lado de la pata. Asegúrese que el armazón "A" esté a 90° con la viga. Sujete el soporte al armazón y viga usando cuatro tornillos de 2-1/2".
- Usando el soporte ya sujetado como guía, perforo huecos a través de la viga y las patas del armazón "A". note: Perfore a 90° con la viga para garantizar que quede bien. Asegure el soporte a las patas usando pernos de carro de 4-1/2", arandelas y tuercas de traba. Inserte dos pernos de carro de 4-1/2" a través del soporte y viga. Ponga el soporte opuesto en los pernos de carro que estén saliendo a través de la viga. Chequee el alineamiento del soporte a la viga y pata y sujete usando cuatro tornillos de 2-1/2". Perfore los huecos que quedan en la pata e instale pernos de carro de 4-1/2", arandelas planas, y tuercas de traba. Sujete los pernos a la viga usando arandelas y tuercas de traba.

Date of manufacturing:



PLAYCORE
Building communities through play

Manufactured for • Fabriqué pour • Fabricado para: **Swing-N-Slide® • 1212 Barberry Drive • Janesville, Wisconsin 53545 • USA www.swing-n-slide.com • 1-800-888-1232**

Printed in U.S.A. • Imreso en EE.UU. • Imprimé aux États-Unis.

Specifications subject to change without notice. Les spécifications exposent pour changer sans la notification. Las especificaciones sujetas cambiar sin nota.

LA 6730