

Thank you

UP7009-I-5-*

Service / Customer Service:
BBC Innovation Corporation
7900 S Route 31
Crystal Lake, IL 60014

T: 847.458.2334
877.339.5214



support@biobidet.com

FLOW[®]

MOTION SENSOR

OWNER'S MANUAL



Inspired by **bioBidet**

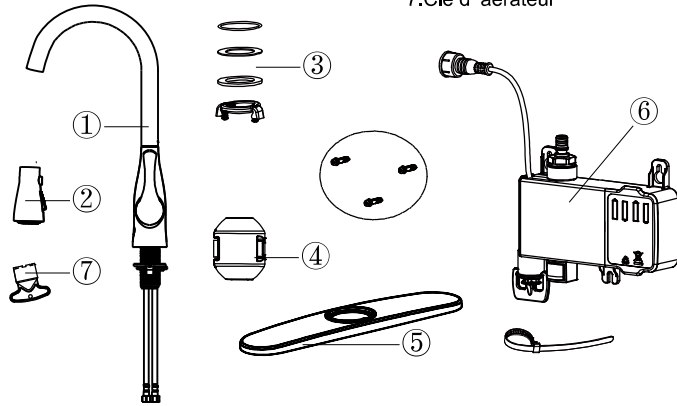
Flow motion sensor faucet user manual Le manuel du robinet de cuisine rétractable et capteur de mouvement Motion Sense

INCLUDES:

1. Faucet
2. Spray head
3. Mounting hardware (silicone washer, rubber washer, metal washer, mounting nut, screws set)
4. Counter weight
5. Deck plate
6. Control box & Zip tie
7. Aerator key

COMPREND:

1. Robinet
2. Tête de pulvérisation
3. Matériel de montage (rondelle de silicone, rondelle de caoutchouc, rondelle métallique, écrou de montage, jeu de vis)
4. Contrepoids
5. Plaque de pont
6. Boîte de contrôle et cravate de trette
7. Clé d'aérateur



RECOMMENDED TOOLS (NOT INCLUDED):

OUTILS RECOMMANDÉS (Non Inclus):

- Adjustable Wrench
- Safety Goggles
- Screwdriver
- Silicone Sealant
- Drill
- 4 AA Batteries
- Clé à molette
- Lunettes de sécurité
- Tournevis
- Mastic silicone
- Percer
- 4 piles AA



Flow motion sensor faucet user manual Le manuel du robinet de cuisine rétractable et capteur de mouvement Motion Sense

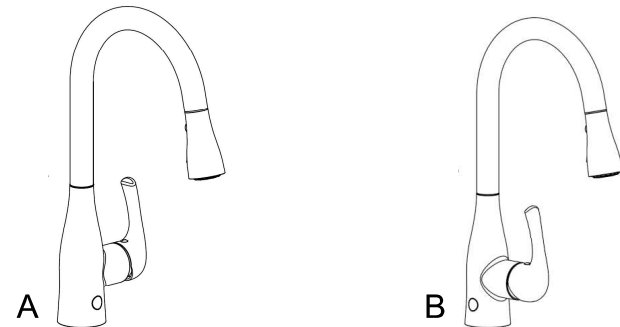
Maintenance

Your new faucet is designed for years of trouble-free performance. Keep it looking new by cleaning it periodically with a soft cloth. Avoid abrasive cleaners, steel wool and harsh chemicals as these will dull the finish and void your warranty.

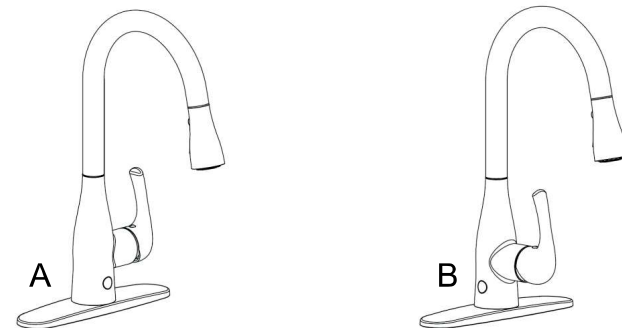
Entretien

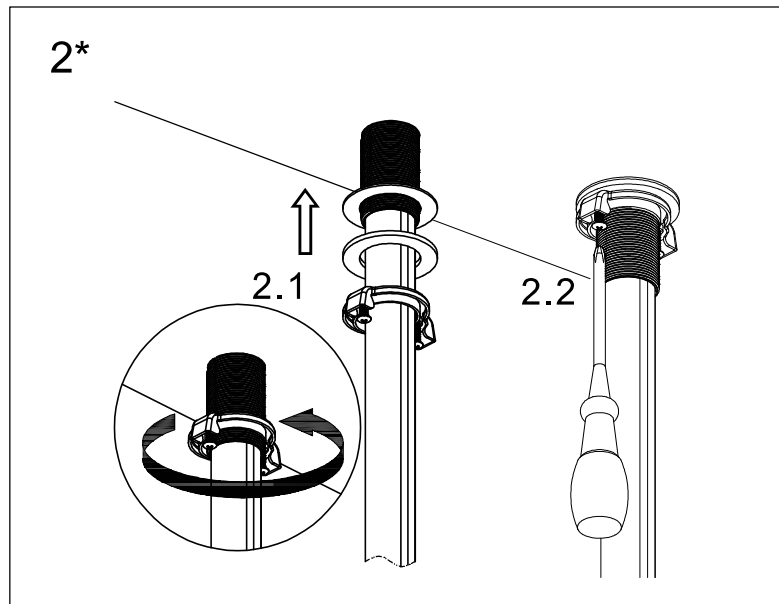
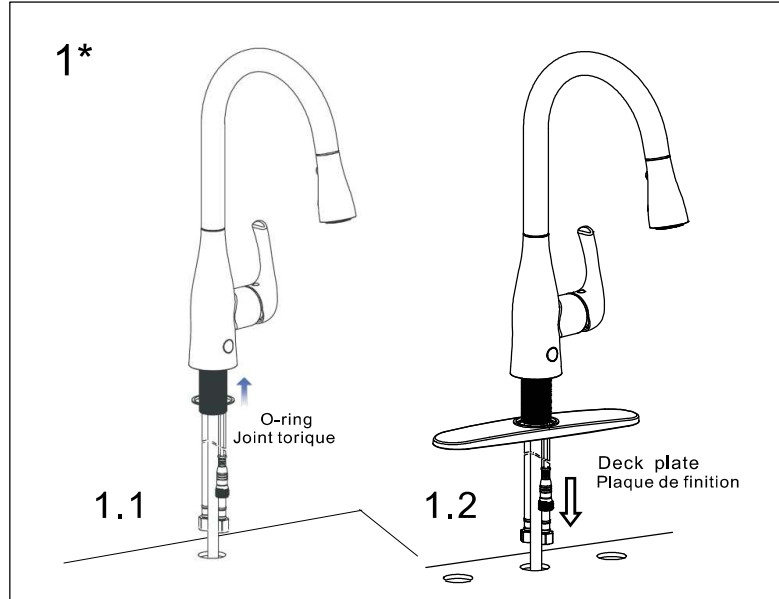
Votre nouveau robinet est conçu pour des années de performance sans problème. Gardez l'aspect neuf en le nettoyant périodiquement avec un chiffon doux. Évitez les nettoyeurs abrasifs, la laine d'acier et les produits chimiques agressifs, car ils terniraient la finition et annuleraient votre garantie.

single hole installation / Installer avec un orifice



3-hole installation / Installer avec trois orifices





3

NOTE: Flush water lines before installation to release built-up impurities of water supply.

1.1. For 1-hole sink, insert the O-ring over the cable, hoses and the stem into the faucet bottom, and then mount the faucet on the sink.

1.2. For 3-hole sink, insert deck plate over the cable and hoses in the mounting stem, aligning the grooves in the deck plate with the arches on the faucet bottom, and then mount the faucet on the sink.

2.1. Slide the rubber gasket first, the metal washer second, and then the mounting nut over the hoses and the data cable onto the stem and hand tighten them firmly.

2.2. Use a cross screwdriver to thread the 2 screws.

REMARQUE: Rincer les conduites d'eau avant l'installation pour éliminer les impuretés accumulées dans l'alimentation en eau.

1.1. Pour l'installation monotrou, insérer le joint torique sur le câble, tuyaux et la tige dedans le fond du robinet, et monter le robinet sur évier.

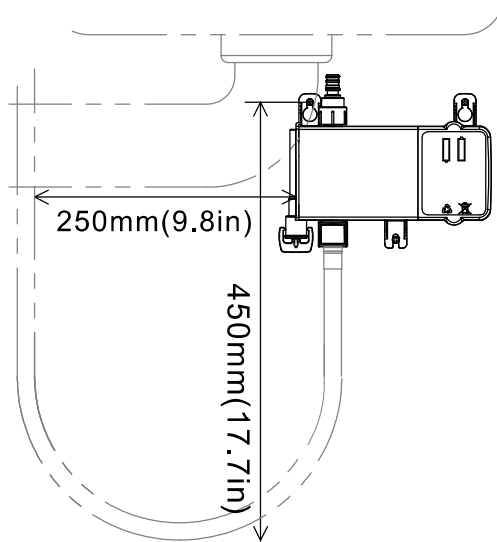
1.2. Pour l'installation à bassin à trois orifices, insérer la plaque de finition sur le câble et tuyaux dans le tige montant, alignant les rainures dans la plaque de finition avec les arcs sur le fond du robinet, et ensuite, monter le robinet sur évier.

2.1. Glisser le joint en caoutchouc, le joint de collet et l'écrou de montage, dans l'ordre, au-dessus des tuyaux et du câble data sur la tige et serrer à la main fermement.

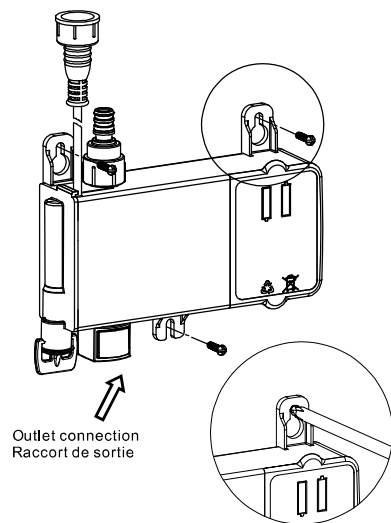
2.2. Utiliser un tournevis en croix pour enfilez les deux vis pour fournir un peu plus sécurité.

4

3*



4*

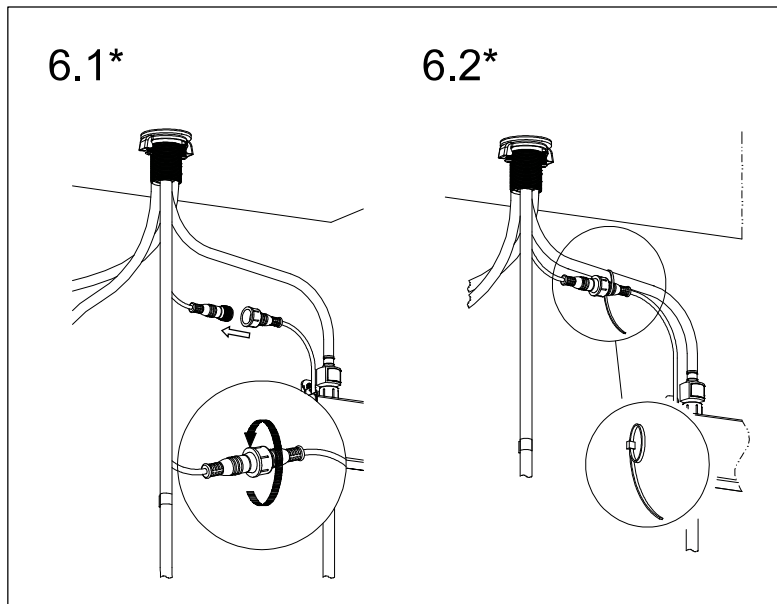
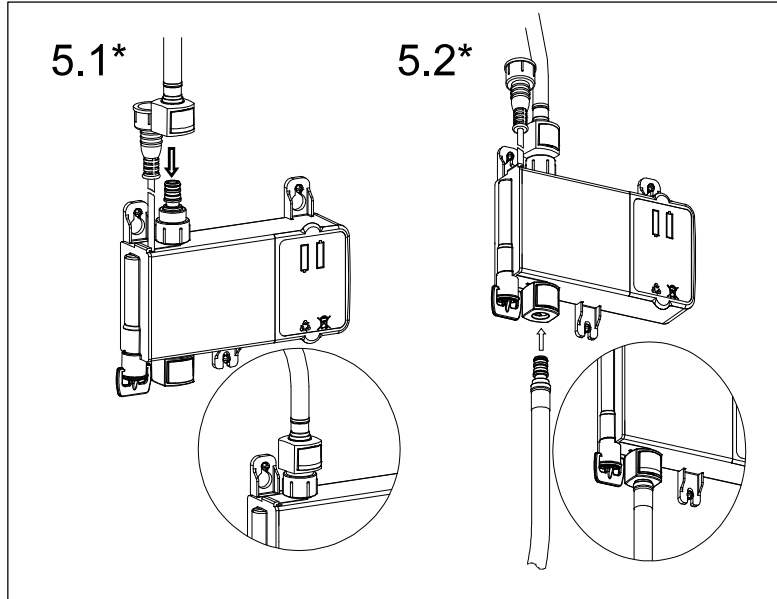


3. The preferred mounting distance between spray hose and control box is 250mm (9.8in). The preferred mounting distance from control box to the floor is 450mm (17.7in). The dimension shown in the figure is a preferred mounting distance for control box (The dimension is adjustable for better performance)

4. Mount the control box under the sink by a cross screwdriver according to the preferred dimension, leaving some room to adjust.

3. La distance du montage référentiel entre le tuyau pulvérisateur et le boîtier de contrôle est 250mm. La distance du montage référentiel entre le boîtier de contrôle et le plancher est 450mm. La dimension ici montré dans l'illustration est la distance du montage référentiel pour le boîtier de contrôle. (La dimension est réglable pour un rendement supérieure).

4. Monter le boîtier de contrôle sous l'avier en utilisant un tournevis en croix selon la dimension référentiel en laissant un espace pour ajuster.



7

5.1 Connect the outlet hose to the control box with our innovative "quick connection".

5.2 Connect the spray hose to the control box.

6.1.Connect the data cables and secure them hand tight.

6.2.Tie the data cables together with the outlet hose by using a zip tie. **Do not include the pulldown hose in the zip tie.**

5.1 Connecter le tuyau de sortie au boîtier de contrôle avec notre "connexion rapide" innovateur.

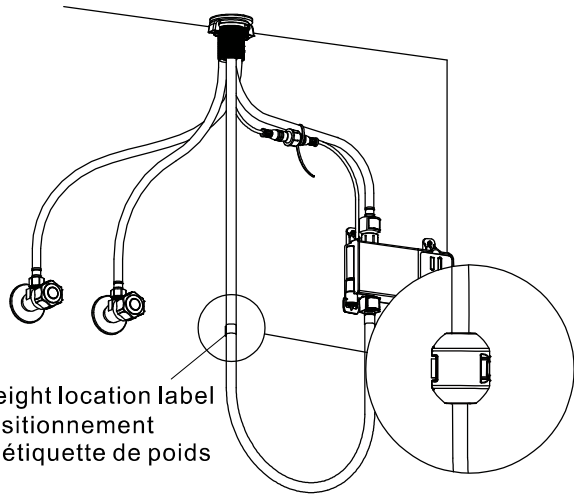
5.2 Connecter le tuyau de jet au boîtier de contrôle.

6.1.Connecter les cables de data et les enfiler avec les doigts.

6.2.Attacher les cables data ensemble avec le tuyau se sortie en utilisant un attache rapide. **Ne pas comprendre le tuyau rétractable dans l'attache rapide.**

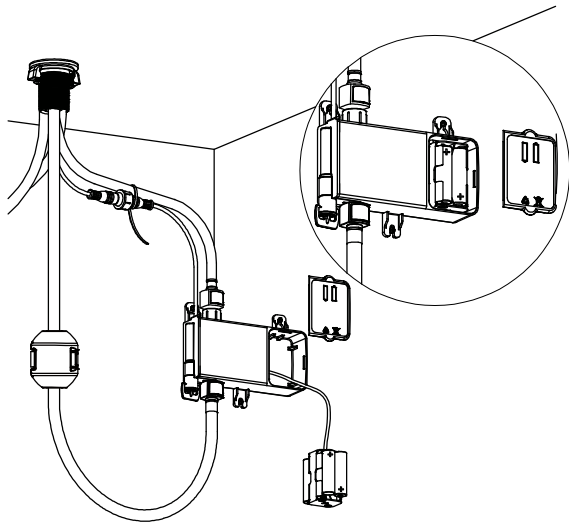
8

7*



- Weight location label
- Positionnement de l'étiquette de poids

8*

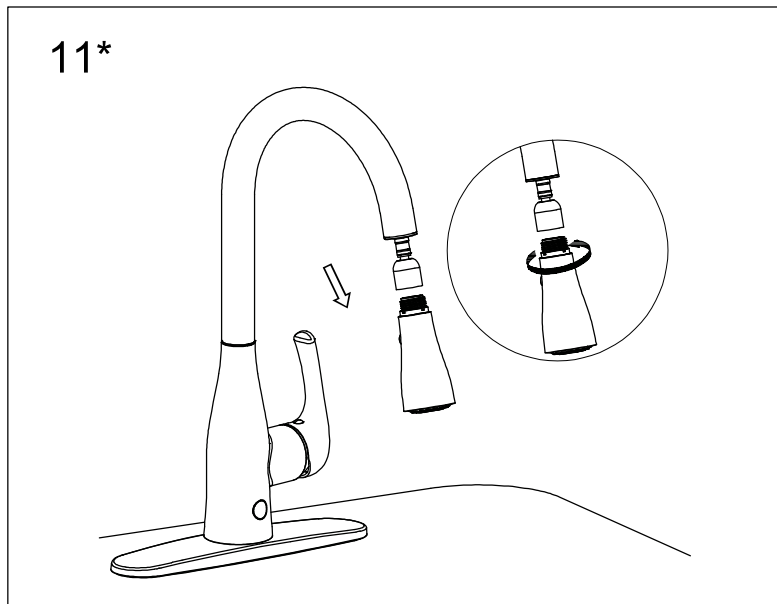
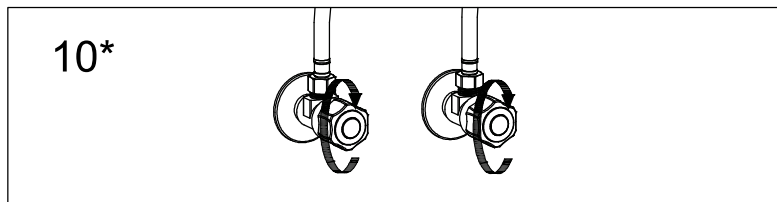
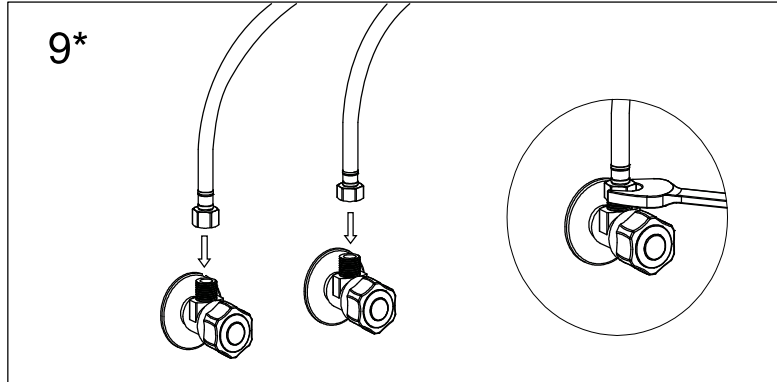


7. Install the counterweight on the pull-down hose at the marked position (It should be placed on the line).

8. Remove the battery pack cover and take out the battery pack; insert 4 AA batteries. Put the battery pack back in the control box and replace the cover firmly. The batteries should be charged or changed when the sensor flashes a red light three times per second.

7. Installer le contre poids sur le tuyau rétractable à la position marquée (le poids doit être placé entre cette marque).


8. Enlever le couvercle du caisson de batteries et ôter le caisson de batteries. Insérer 4 AA batteries. Placer le caisson de batterie dans le boîtier de contrôle et replacer le couvercle fermement. Les batteries doivent être chargées ou changées lorsque le capteur clignote une lumière rouge trois fois par seconde.



9. Connect the hot & cold supply lines onto the matching water valves and secure the connection with an adjustable wrench.

10. Turn on the water supply.

11. Attach and secure the spray head onto the pull-down hose.

 **CAUTION:** Risk of property damage. Do not overtighten connections. This will prevent water Leakage.


NOTICE: Use care to avoid cross threading or overtightening the connections. Unless otherwise indicated, use an adjustable wrench to tighten one-quarter turn past hand-tight.

- Immediately check for any leaks.
- Continue to check for leaking throughout the first hour of installation.
- If leaking occurs, turn off water supply and discontinue use immediately.

9. Connecter l'entrée d'eau chaude et froide avec les valves correspondantes et sécuriser la connexion avec une clé réglable.

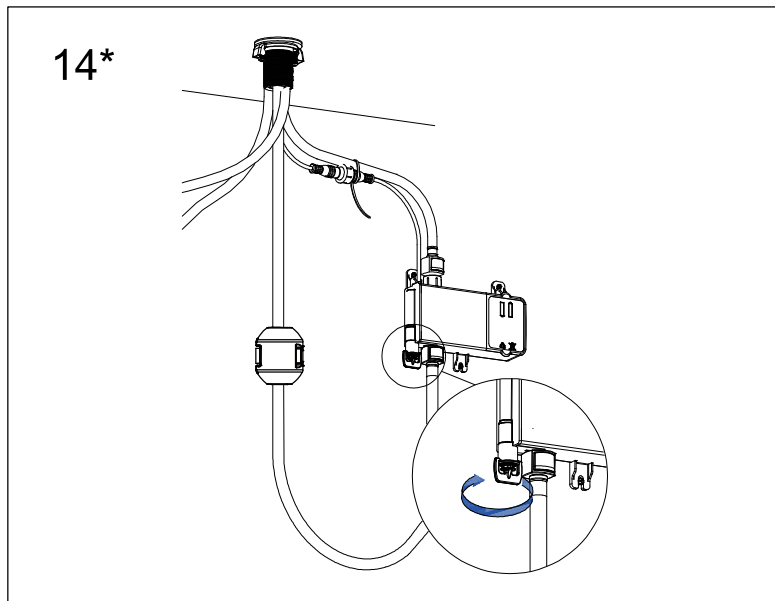
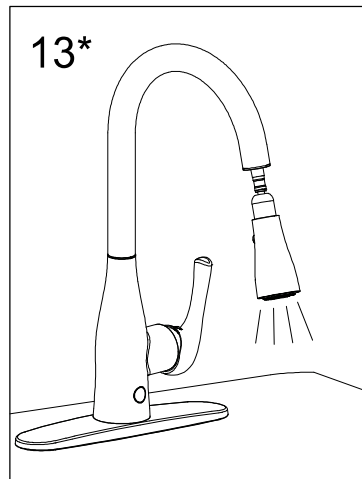
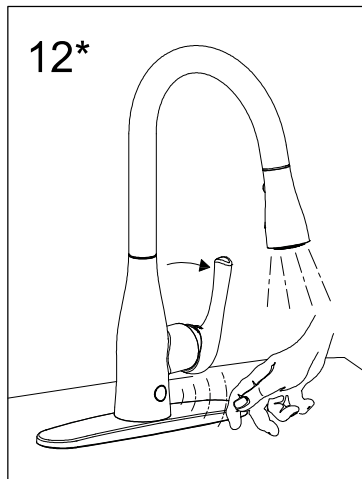
10. Ouvrez l'entrée de l'eau froide et chaude.

11. Attacher et sécuriser la douchette extensible sur le tuyau rétractable.

 **ATTENTION:** Risque de dommages matériels. Ne serrez pas trop les connexions. Cela empêchera les fuites d'eau.

AVIS: Veillez à éviter le filetage croisé ou le serrage excessif des connexions. À moins d'indication contraire, utilisez une clé à molette pour serrer d'un quart de tour le serrage à la main.

- Vérifiez immédiatement toute fuite.
- Continuez à vérifier les fuites pendant la première heure d'installation.
- En cas de fuite, fermez l'alimentation en eau et arrêtez immédiatement l'utilisation.



Remove sticker and wipe sensor eye clean.

12. Open the faucet handle and wave your hand over the Sensor; Set water temperature to desired setting. The water temperature changes by manipulating the handle. Run the water and it will stop automatically in 3 minutes. Check for leaks.

⚠ WARNING: Risk of Scalding: High water temperature can cause severe burns. Do not operate this faucet with a water supply that has a maximum temperature above 160°F(71°C).

- Only connect the faucet to a water supply of drinking quality at a pressure of 20 psi (139 kPa)-80 psi(551 kPa)
- Observe all local plumbing, electrical, and building codes.

13. Then pull out the spray head (the infrared sensor will start working when the spray head is pulled out). Slide the spray head back in original position, and the water turns off. Repeat the operation several times, and check for errors. If none, then the faucet is good for use.

14. For manual operation, turn the knob beneath the control box counter-clockwise to the end (as shown in figure 14). The sensor will be disabled and the faucet will be operational by the handle only.

Enlevez l'autocollant et nettoyez l'œil du capteur.

12. Ouvrir le robinet avec la poignée et bouger la main devant le capteur: l'eau va couler. La température change en manipulant la poignée. Laisser couler l'eau et il va s'arrêter

automatiquement dans 3 minutes. Vérifier pour un écoulement.

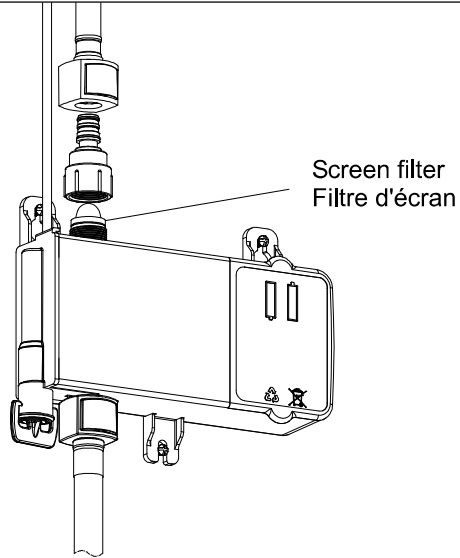
⚠ AVERTISSEMENT: Risque de brûlure: Une température d'eau élevée peut provoquer de graves brûlures. N'utilisez pas ce robinet avec une alimentation en eau dont la température maximale est supérieure à 160°F(71°C).

- Connectez le robinet uniquement à une source d'eau potable de qualité à une pression de 20 psi (139 kPa) - 80 psi (551 kPa).
- Observez tous les codes locaux de plomberie, d'électricité et de construction.

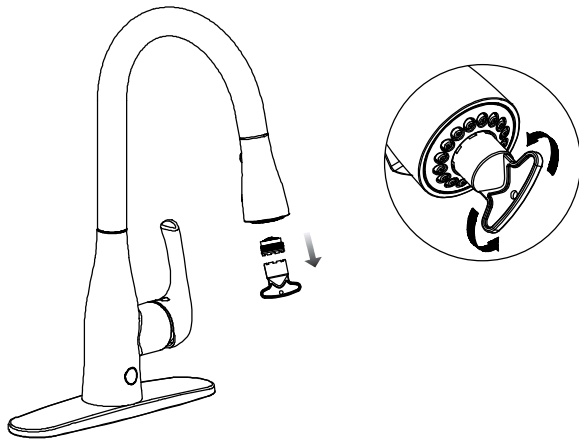
13. Ensuite, tirer la douchette extensible (le capteur infrarouge va arrêter de marcher quand la douchette extensible se retire et va se initialiser après 3 minutes) rétracter la douchette et l'eau va s'arrêter. Répéter ces actions plusieurs fois et vérifier les erreurs. S'il n'y en a pas, le robinet est prêt à l'utiliser.

14. Pour le fonctionnement manuel, tourner le bouton en-dessous du boîtier de contrôle anti-horaire jusqu'au bout (comme l'illustration 14). Le capteur va se désactiver et le robinet marche seulement avec la poignée.

15.1*



15.2*



15.1. If the water flow rate is lower than normal, there may be build up on the screen filter. Shut off the water valves, remove the outlet hose from the control box and unscrew the inlet adaptor from the control box. Take out the screen filter and clean it. Reassemble the outlet hose connector, inlet adaptor, and screen filter as shown on figure 15.1.

15.2. To check the faucet head, remove the aerator using the blue aerator key. Unscrew and clean out any mineral build-up inside the faucet head. Reattach the aerator, turn on the water valves, and start the faucet to check for a difference in water flow rate.

It is recommended to turn the handle off when the faucet will not be in use for an extended amount of time.

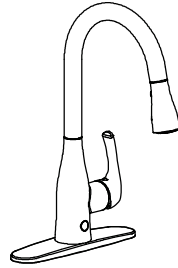
15.1. Si le débit d'eau est inférieur à la normale, il peut y avoir accumulation sur la filtre d'écran. Fermez les vannes d'eau et retirez le tuyau de sortie du boîtier de commande et dévissez l'adaptateur d'entrée du boîtier de commande. Sortez la filtre d'écran et nettoyez-la. Remonter le connecteur du tuyau de sortie, l'adaptateur d'entrée et la filtre d'écran comme indiqué sur la figure 15.1.

15.2. Pour vérifier la tête du robinet, retirez l'aérateur à l'aide de la clé bleue de l'aérateur. Dévissez et nettoyez toute accumulation de minéraux dans la tête du robinet. Rattachez l'aérateur, allumez les vannes à eau et démarrez le robinet pour vérifier la différence de débit d'eau.

Pour un bon entretien, fermer la poignée quand le robinet ne serait pas utilisé pendant un certain laps de temps.

Feature:

- Metal lever handle
- With 2-function spray head
- Single-hole or 3-hole installation options
- Drip-free Ceramic Cartridge
- 1.8 gallons per minute max at 60 psi
- Metallic waterway
- Dual-sensor functions: infrared activated & pull-down activated.
- Trouble-free installation with patented mounting hardware and quick-connect

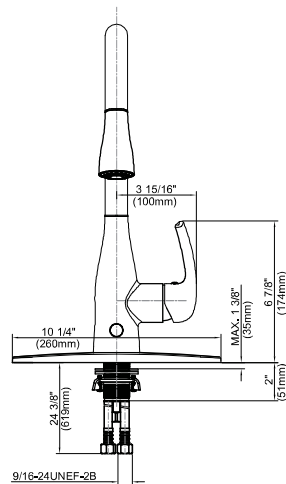
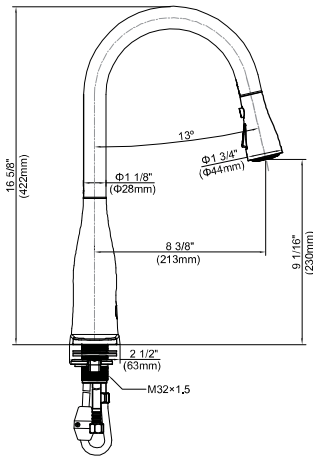


Codes/Standards Applicable:
Complies with:

- ASME A112.18.1/CSA B125.1 (cUPC)
- NSF/ANSI 61
- NSF/ANSI 372 (AB1953)

Model No./Colors/Finishes:

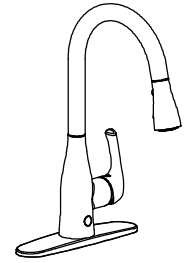
- CP Polished Chrome
- BN Brush Nickel PVD
- ORB Oil Rubbed Bronze



Product Diagram

Caractéristiques

- Poigné métallique
- Avec 2 fonctions de jet
- Installation monotrou ou installation à trois trous
- Cartouche céramique anti-gouttes
- 1.8 gallons par minute Max à 60 PSI
- Fonctions à double capteur: activé par infrarouge et pull-down activé.
- Deux fonctions : mouvement Motion Sense ou douchette extensible
- l'installation sans problème avec matériel de montage breveté et connexion rapide



normes /code applicables:
se conforment:

- ASME A112.18.1/CSA B125.1 (cUPC)
- NSF/ANSI 61
- NSF/ANSI 372 (AB1953)

**numéro de modèle/
couleurs/finitions:**

- CP chrome poli
- BN nickel brossé PVD
- ORB huilé bronze

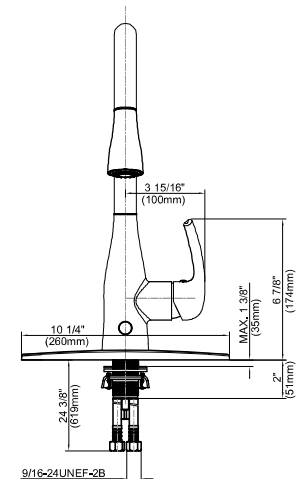
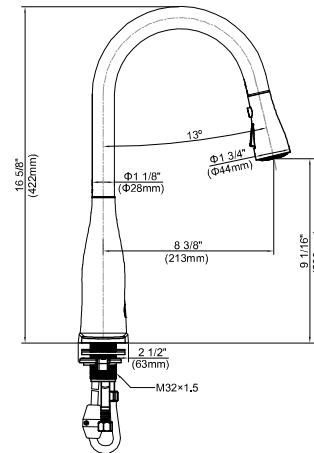


Diagramme schématique du produit

Flow Motion Sensor Faucet
Need technical support? 877.339.5214 : support

Troubleshooting Guide
@biobidet.com : LiveChat www.biobidet.com

Condition	Possible Cause	Solution
Water doesn't flow from the faucet when activated by infrared sensor and/or hand spray is pulled down.	Connections may not be properly made	Use the instruction document to verify all connections were properly made. This will ensure water will flow correctly inside the faucet.
	Water shut off valves are not open.	Verify the water shut off valves are open. This will ensure the faucet is supplied with water.
	Faucet handle is closed.	Open the handle fully. Handle must be in the open position for the water to flow when sensors are active. If water flows when the handle is closed, the manual override is opened. Turn the knob on the control box clockwise until completely closed.
	Batteries have depleted or are installed incorrectly.	Verify the batteries are charged/good and in the correct +/- polarity. Change or reorient batteries.
	Sensor is not clean or doesn't have a clear vision.	Make sure the sensor is clean (even water might block its vision). Wave hand in front of infrared sensor within a distance of 2.5" (6 cm) and pull the handspray (The distance of 2.5" (6 cm) will be shorter if people wave with a darker hand or darker objects. The darker the object, the shorter the sensor will reach) . Check for water flow.
	Filter is blocked.	Open the override to see if water will flow in manual mode. If no water flows, close the water feed to the faucet. Disconnect the top water feed to the control box and verify the filter is clean. Close manual override and try the sensors again.
	Sensor or control box is not operating properly.	Wave hand in front of infrared sensor again within a distance of 2.5" (6 cm), to see if the sensor eye flashes a red light. If the sensor does not flash a red light, replace the faucet body. If sensor flashes a red light but you do not hear a clicking sound coming from the control box, replace the control box.
Water doesn't flow when the handspray is pulled down.(Water flows only when faucet is activated with infrared sensor.)	Faucet Handspray feature needs to reset.	Keep the hose pulled-out for 1~3 minutes or even longer, then slide it back; pull again. If no water flows, replace the faucet body. If water flows intermittently, replace the pull-down handspray hose.
Water doesn't flow when faucet is activated with infrared sensor. (Water flows only when the handspray is pulled down.)	Faucet Handspray feature needs to reset.	Make sure the handle is in the open position and the sensor is clean (even water might block its vision). Wave your hand in front of infrared sensor once at a distance of 2.5" (6 cm) making sure not to wave back and forth (activating and immediately deactivating the sensor). If no water flows, replace the faucet body.
Water drips from the faucet.	Water dripping occurs when the handle is in the OPEN position.	Manual override might be slightly open. Close the manual override on the control box by turning the knob clockwise until completely closed.
	Water dripping occurs when the handle is in the CLOSE position.	Change the faucet cartridge.
Water flow is diminished.	Faucet handle is not open fully. Filters may have debris.	Open the handle fully and test flow. If the water flow is still diminished, clean the filter found in the top port of the black control box; and/or clean the aerator and nipples on faucet head.
Water flow doesn't automatically stop after 3 minutes.	Manual override might be slightly open.	Verify if manual override on the control box is closed (turn the knob clockwise until completely closed). If it's open, close it and do the test again. If the manual override is already well closed, wave hand in front of infrared sensor to activate water flow and repeat movement to stop the water flow. If water stops, replace the faucet body. If water does not stop, replace the control box.
Water flow stops while using (which is not stop by auto-shutoff after 3 minutes), or water suddenly flows without any motion.	Batteries have depleted.	Verify the batteries are charged/good and in the correct +/- polarity. Change or reorient batteries.
	Check if there is any drop of water slid over the sensor eye to activate it.	Make sure the sensor is clean (even water might block its vision) and try to stay outside the 2.5" (6 cm) range of the sensor to prevent accidentally activating/deactivating it.
The infrared sensor flashes a red light three times per second.	Flashing indicates batteries are running low.	Change batteries.

Guide de dépannage du robinet de
Besoin d'assistance technique? 877.339.5214 :

capteur de mouvement
support@biobidet.com : LiveChat www.biobidet.com

Condition	Cause possible	Solution
SoluWater ne s'écoule pas du robinet lorsqu'il est activé par un capteur infrarouge et / ou le jet manuel est abaissé.	Les connexions peuvent ne pas être correctement effectuées	Utilisez le document d'instructions pour vérifier que toutes les connexions ont été correctement effectuées. Cela permettra à l'eau de circuler correctement à l'intérieur du robinet.
	Les vannes d'arrêt d'eau ne sont pas ouvertes.	Vérifiez que les vannes d'arrêt d'eau sont ouvertes. Cela garantira que le robinet est fourni avec de l'eau.
	La poignée du robinet est fermée.	Ouvrez complètement la poignée. La poignée doit être en position ouverte pour que l'eau s'écoule lorsque les capteurs sont actifs. Si l'eau s'écoule lorsque la poignée est fermée, la commande manuelle est ouverte. Tournez le bouton sur le boîtier de commande dans le sens des aiguilles d'une montre jusqu'à ce qu'il soit complètement fermé.
	Les piles sont épuisées ou mal installées.	Vérifiez que les piles sont chargées / bonnes et qu'elles ont la bonne polarité +/- . Changer ou réorienter les piles.
	Le capteur n'est pas propre ou n'a pas une vision claire.	Assurez-vous que le capteur est propre (même l'eau peut bloquer sa vision). Placez la main devant le capteur infrarouge à une distance de 2,5 "(6 cm) et tirez la douchette (La distance de 2,5" (6 cm) sera plus courte si les gens agitent avec une main plus foncée ou des objets plus sombres. le plus court que le capteur atteindra.) Vérifier le débit d'eau.
	Le filtre est bloqué.	Ouvrez la commande prioritaire pour voir si l'eau circulera en mode manuel. Si aucune eau ne coule, fermez l'arrivée d'eau au robinet. Débranchez l'arrivée d'eau supérieure dans le boîtier de commande et vérifiez que le filtre est propre. Fermez la commande manuelle et réessayez les capteurs.
	Le capteur ou le boîtier de commande ne fonctionne pas correctement.	Remettez la main devant le capteur infrarouge à une distance de 2,5 "(6 cm), pour voir si l'œil du capteur clignote en rouge. Si le capteur ne clignote pas en rouge, remplacez le corps du robinet. Si le capteur clignote en rouge mais que vous n'entendez pas de cliquetis provenant du boîtier de commande, remplacez le boîtier de commande.
L'eau ne coule pas lorsque la douchette est abaissée (l'eau ne s'écoule que lorsque le robinet est activé avec un capteur infrarouge).	La fonction Robinet mains-libres doit être réinitialisée.	Gardez le tuyau tiré pendant 1 – 3 minutes ou même plus longtemps, puis faites-le glisser vers l'arrière; Tirez encore. Si aucune eau ne coule, remplacez le corps du robinet. Si l'eau s'écoule par intermittence, remplacez le flexible du pulvérisateur manuel.
L'eau ne coule pas lorsque le robinet est activé avec un capteur infrarouge. (L'eau ne s'écoule que lorsque la douchette est abaissée.)	Le capteur n'est pas propre ou n'a pas une vision claire.	Assurez-vous que la poignée est en position ouverte et que le capteur est propre (même l'eau peut bloquer sa vision). Agitez votre main devant le capteur infrarouge une fois à une distance de 2,5 "(6 cm) en veillant à ne pas faire un mouvement de va-et-vient (activation et désactivation immédiate du capteur). Si aucune eau ne coule, remplacez le corps du robinet.
L'eau coule du robinet.	L'égouttement de l'eau se produit lorsque la poignée est à l'OUVERTURE position.	La commande manuelle peut être légèrement ouverte. Fermez la commande manuelle sur le boîtier de commande en tournant le bouton dans le sens des aiguilles d'une montre jusqu'à ce qu'il soit complètement fermé.
	L'eau goutte à goutte se produit lorsque la poignée est dans le FERMER position.	Changez la cartouche du robinet.
Le débit d'eau est diminué.	La poignée du robinet n'est pas complètement ouverte. Les filtres peuvent avoir des débris.	Ouvrez complètement la poignée et testez le flux. Si le débit d'eau diminue encore, nettoyez le filtre situé dans l'orifice supérieur du boîtier de commande noir et / ou nettoyez l'aérateur et les mamelons sur la tête du robinet.
Le débit d'eau ne s'arrête pas automatiquement après 3 minutes.	La commande manuelle peut être légèrement ouverte.	Vérifiez si la commande manuelle sur le boîtier de commande est fermée (tournez le bouton dans le sens des aiguilles d'une montre jusqu'à ce qu'il soit complètement fermé). Si c'est ouvert, fermez-le et refaites le test. Si la commande manuelle est déjà bien fermée, passez la main devant le capteur infrarouge pour activer le débit d'eau et répétez le mouvement pour arrêter le débit d'eau. Si l'eau s'arrête, remplacez le corps du robinet. Si l'eau ne s'arrête pas, remplacez le boîtier de commande.
Le débit d'eau s'interrompt pendant l'utilisation (qui ne s'arrête pas automatiquement après 3 minutes), ou l'eau s'écoule soudainement sans aucun mouvement.	Les piles ont épuisé.	Vérifiez que les piles sont chargées / bonnes et qu'elles ont la bonne polarité +/- . Changer ou réorienter les piles.
	Vérifiez s'il y a une goutte d'eau glissant sur l'œil du capteur pour l'activer.	Assurez-vous que le capteur est propre (même l'eau peut bloquer sa vision) et essayez de rester en dehors de la plage de 2,5 "(6 cm) du capteur pour éviter de l'activer / désactiver accidentellement.
Le capteur infrarouge clignote une lumière rouge trois fois par seconde.	Clignotant indique que les piles sont faibles.	Changer les piles.



5 YEAR WARRANTY.
FLOW Motion Activated Kitchen Faucet comes with a 5 year warranty from date of purchase.

100% Coverage on all parts and labor for the entire product for all five years from original date of purchase

Our obligations under this warranty are limited to repair or replacement, at our option, of products or parts found to be defective, provided that such products were properly installed and used in accordance with instructions. BBC reserves the right to make such inspections as may be necessary in order to determine the cause of the defect. BBC will not charge for labor or parts in connection with warranty repairs or replacements. BBC is not responsible for the cost of removal, return and/or reinstallation of products.

This warranty does not apply to the following items: Damage or loss sustained in a natural calamity such as fire, earthquake, flood, thunder electrical storm, etc. Damage or loss resulting from any unreasonable use, misuse, abuse, negligence, or improper maintenance of the product. Damage or loss resulting from removal, improper repair, or modification of the product. Damage or loss resulting from sediments or foreign matter contained in a water system. Damage or loss resulting from improper installation or from installation of a unit in a harsh and/or hazardous environment. This warranty gives you specific legal rights. You may have other rights which vary from state to state.



To obtain warranty repair service under this warranty, you must take the product or deliver it prepaid to our service facility together with a letter stating the problem, or contact a distributor or products service contractor.

This written warranty is the only warranty made by BBC . Repair or replacement as provided under this warranty shall be the exclusive remedy available to the purchaser. We shall not be responsible for loss of the product or for other incidental, special or consequential damages or expenses incurred by the purchaser, or for labor or other costs due to installation or removal, or costs of repairs by others, or for any other expense not specifically stated above. Except to the extent prohibited by applicable law, any implied warranties, including that of merchantability or fitness for use, are expressly limited to the duration of this warranty. Some states do not allow limitations on how long an implied warranty lasts, or the exclusion or limitation of incidental or consequential damages, so the above limitation and exclusion may not apply to you.

How to obtain service:

To obtain repair service under this warranty, you must contact us to obtain an RMA (Return Merchandise Authorization) number. Proof of purchase in the form of a copy of your original receipt must accompany the returned unit for the warranty to be valid. Take or ship the unit pre-paid to the closest authorized service center along with your RMA number and proof of purchase.

To obtain your RMA number and locate the service center location nearest you, call 847.458.2334.

5 années garantie

Le mitigeur à capteur de mouvement pour la cuisine vient avec 5 années garantie de la date de l'achat.

Les parties du produit entier et la main d'oeuvre sont couverts 100% pour la durée d'une année de la date originale de l'achat.

Sous cette garantie, nos obligations sont limitées à la réparation ou le remplacement, à notre choix, de produits défectueux ou des parties composantes, à condition que les produits ont été installés proprement et utilisés suivant les instructions. BBC réserve le droit de faire des inspections afin de déterminer la cause du défaut. BBC ne va pas fracturer pour la main d'oeuvre ou les parties composantes en connection avec la garantie pour la main d'oeuvre et les parties. BBC n'est pas responsables pour le coût de l'enlèvement, le renvoi et/ou la réinstallation de l'appareil. La garantie limité ne s'applique pas à :
Dommage ou la perte en cas d'incendie, tremblement de terre, déluge, orage etc. Dommage...

Dommage ou la perte conséquant d'un usage déraisonnable, abus, négligence, d'un entretien incorrect.

Dommage ou la perte résultant d'une installation incorrect.

Dommage ou la perte résultant d'un résidue ou d'autres matières contenus dans votre réseau d'eau potable. Cette garantie vous donne des droits spécifiques. Vous pouvez avoir d'autres droits qui varient état à état.

Pour obtenir un service de réparation sous cette garantie, vous devrez apporter le produit ou l'avoir délivré prépayé en avance au centre de réparation, avec une lettre expliquant le problème, ou bien, contacter le distributeur ou le contractuel de produit de service. Cette garantie limitée est la seule garantie qui sera donné par BBC. La réparation ou le remplacement comme prévu sous cette garantie serait le seul recours exclusif à votre disposition. Nous ne serons pas responsables pour la perte de ce produit ou d'autre dommages conséquents ou incidents, ou d'autres dépenses encourues, ou autre main d'oeuvres et coûts pour l'installation ou l'enlèvement, des coûts ou des réparations par d'autres et pour aucune autre dépense pas spécifiquement mentionnée ci-dessus sauf dans la étendent interdit par la loi appliquée, aucunes garanties implicites, y compris la valeur marchande ou d'adéquation à un usage particulier, sont expressément limités à la durée de cette garantie. Quelques états interdit des limitations à la durée du temps dans une garantie impliquée, ou l'exclusion ou la limitation des dommages accessoires ou indirects, alors la limitation ou l'exclusion pourrait ne pas vous appliquer.

Comment obtenir un service :

Pour obtenir un service sous cette garantie, vous devrez nous contacter pour obtenir le numéro d'Autorisation de Retour de Marchandises (numéro de RMA). La preuve d'achat originale comme le reçu original du vendeur devrait accompagner l'unité retournée pour valider la garantie. Prenez l'unité ou délivrez prépayé au centre de service autorisé le plus près avec votre RMA et la preuve d'achat.

Pour obtenir votre RMA et trouver le centre de service le plus près, appeler, 847.458.2334.