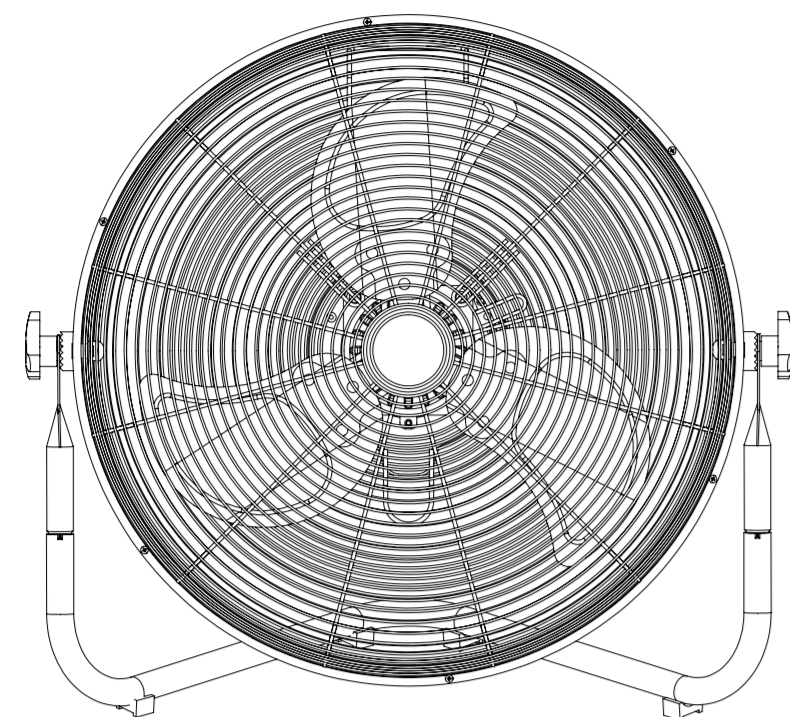




Item # 1002779453
Model # SFC1-500B

USE AND CARE GUIDE

20 IN. FLOOR FAN



Questions, problems, missing parts? Before returning to the store, call Commercial Electric Customer Service
8 a.m. - 7 p.m., EST, Monday - Friday, 9 a.m. - 6 p.m., EST, Saturday

1-877-527-0313

HOMEDEPOT.COM

THANK YOU

We appreciate the trust and confidence you have placed in Commercial Electric through the purchase of this fan. We strive to continually create quality products designed to enhance your home. Visit us online to see our full line of products available for your home improvement needs. Thank you for choosing Commercial Electric!

Table of Contents

Table of Contents	2	Assembly	4
Safety Information	2	Operation	4
Warranty	3	Care and Cleaning	5
Pre-assembly	3	Maintenance	5
Package Contents	3		

Safety Information

READ AND SAVE THESE INSTRUCTIONS.

- | | |
|-----------------------------------------------------------------------------------------------------------------------------|---------------------------------------------------------------------------------------------------------------------------------------------------------------------------------------------------------------------------------------------------------------------------------------------------------------------------------------------------------------------------------------------------------------------------------------------------------------------------------------------------------|
| WARNING: Unplug the fan before moving it or performing maintenance. Do not touch the fan when your hands are wet. | WARNING: If the supply cord is damaged, it has to be replaced by the manufacturer, its service agent or similarly qualified persons in order to avoid a hazard. |
| WARNING: Those who are not qualified electricians should not disassemble, repair, or rebuild the fan. | WARNING: DO NOT use this fan outdoors. |
| WARNING: Unplug the fan when it is not in use. | CAUTION: DO NOT immerse the fan in water. |
| WARNING: DO NOT unplug the fan by holding the cable cord. Unplug by holding the plug. | CAUTION: If you have removed the guard for cleaning, fit the guard back onto the fan before starting up the fan. |
| WARNING: DO NOT use the fan when there is damage to the cable cord or plug. | CAUTION: This fan is not intended for use by people (including children) with reduced physical, sensory or mental capabilities or lack of experience and knowledge unless they have been given supervision or instruction concerning use of the fan by a person responsible for their safety. Supervise children to ensure they do not play with the fan. |
| WARNING: DO NOT use the fan with an extension cord. | CAUTION: This product employs overvoltage protection (fuse). A blown fuse indicates an overload or short-circuit situation. If the fuse blows, unplug the product from the outlet. Replace the fuse as per the user servicing instructions (follow product marking for proper fuse rating) and check the product. If the replacement fuse blows, a short-circuit may be present and the product should be discarded or returned to an authorized service facility for examination and/or repair. |
| WARNING: DO NOT insert your hand or other objects into the guard or the movable parts. | |
| WARNING: To reduce the risk of fire or electric shock, do not use this fan with any cord-table speed control device. | |
| WARNING: DO NOT use the fan close to a fire. | |

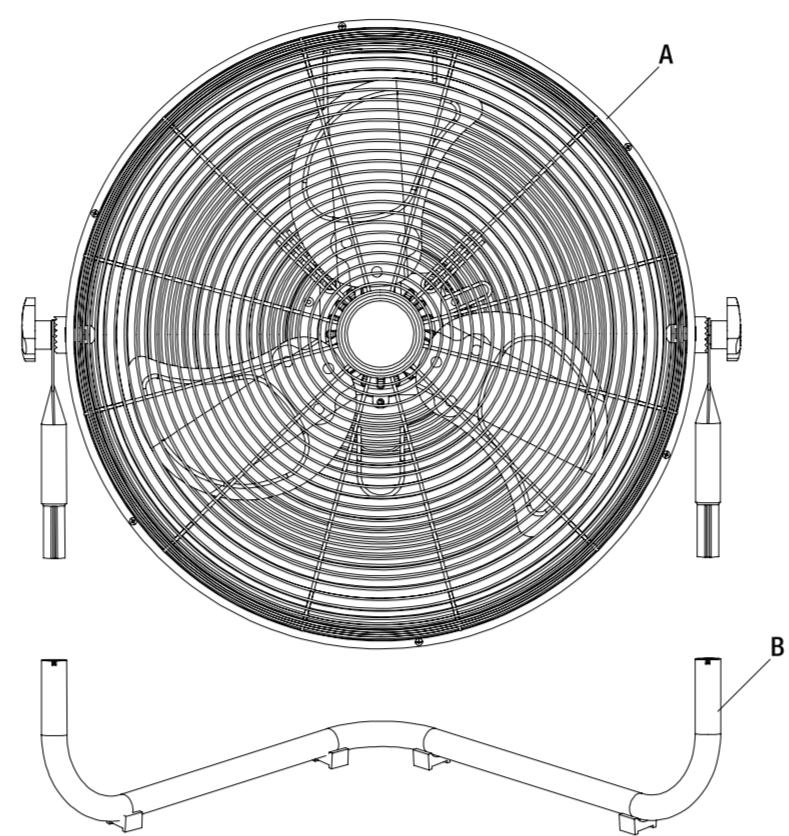
2

Warranty

The manufacturer warrants this product to be free from manufacturing defects in the material and workmanship under normal use for a period of two years after the date of purchase by the original purchaser. This warranty does not cover transit damages. This warranty does not apply to damages from accident, misuse, alteration of any kind to the fan or where the connected voltage is more than above the nameplate voltage. This warranty does not apply to the finish on any portion of the product. Servicing performed by unauthorized persons shall render the warranty invalid. The warranty is not responsible for damages of any kind, including accident and consequential damages. Some states do not allow the exclusion or limitation of the incidental or consequential damages, so the above exclusion or limitation may not apply to you. This warranty gives you specific legal rights, and you may also have other rights which vary from state to state. For additional questions regarding warranty, contact the Customer Service Team at 1-877-527-0313 or visit www.HomeDepot.com.

Pre-assembly

PACKAGE CONTENTS



Part	Description	Quantity
A	Fan	1
B	Bracket	1

3

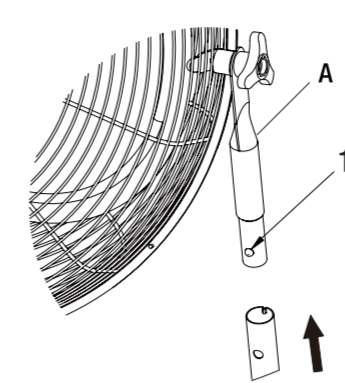
HOMEDEPOT.COM

Please contact 1-877-527-0313 for further assistance.

Assembly

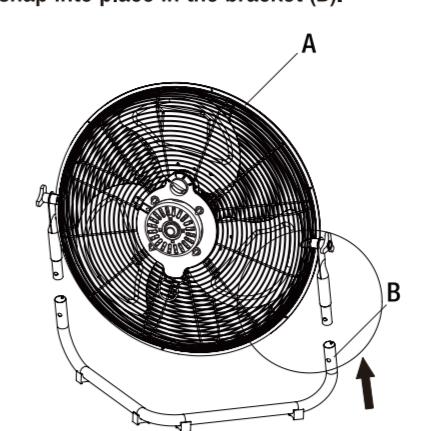
1 Pressing the buttons on the base

- Press the buttons (1) on each side of the base of the fan (A).



2 Connecting the bracket

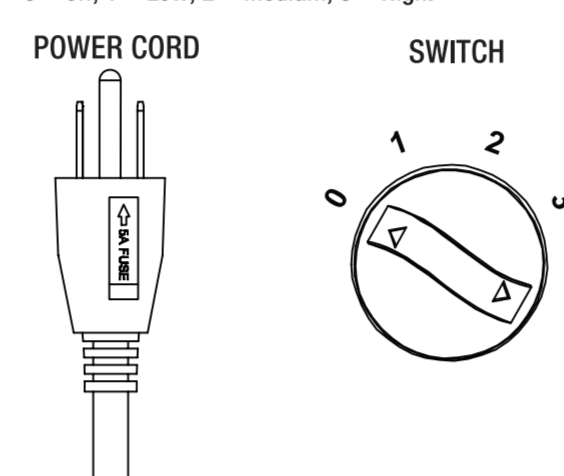
- Insert the fan (A) onto the bracket (B) until the buttons snap into place in the bracket (B).



Operation

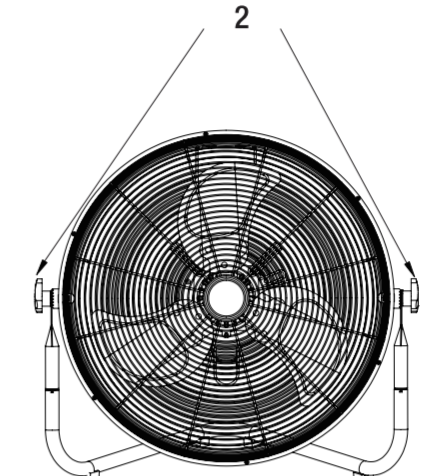
1 Turning the fan On/Off and adjusting the airflow settings

- Plug the power cord into an outlet.
- Turn the switch to the desired speed. The settings are 0 = off, 1 = Low, 2 = Medium, 3 = High.



2 Adjusting the fan tilt

- To adjust the angle of the fan, loosen the knobs (2) on each side of the fan head, tilt the fan head to your desired airflow direction, and re-tighten the knobs (2).

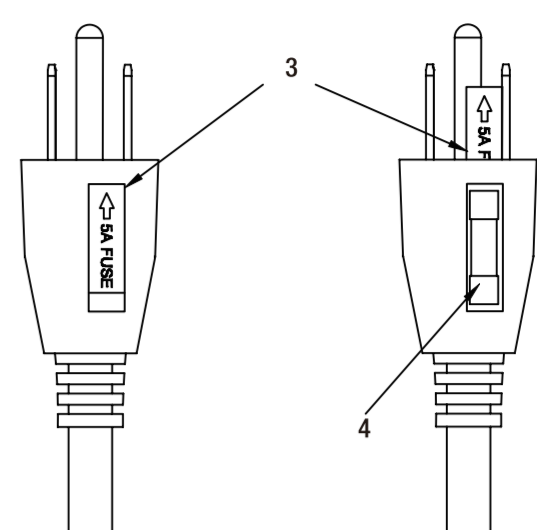


4

Maintenance

The plug is a safety feature that contains a safety device (fuse). If your replaceable fuse (5 Amp) blows, follow these instructions to replace the fuse:

- Unplug your fan, grasp the plug and remove from the receptacle or other outlet device. Do not unplug by pulling on cord.
- Slide open the fuse cover (3) at the side of the plug by using your thumb or a flat screwdriver.
- Remove the fuse (4) carefully.
- Install a new 5 Amp fuse (4) and ensure it is secured in place.
- Slide back the fuse cover (3) completely.



Care and Cleaning

- Unplug the fan before cleaning. Do not immerse any portion of the fan in water. Slightly moisten a cloth and then wipe off the surfaces of the fan.
- In order to remove dust from the grill, use a vacuum cleaner or remove the front grill by removing the securing clip on the edge of the grill. After cleaning, reinsert the grill and securing clip.

5

HOMEDEPOT.COM

Please contact 1-877-527-0313 for further assistance.



Questions, problems, missing parts? Before returning to the store, call Commercial Electric Customer Service
8 a.m. - 7 p.m., EST, Monday-Friday, 9 a.m. - 6 p.m., EST, Saturday

1-877-527-0313

HOMEDEPOT.COM

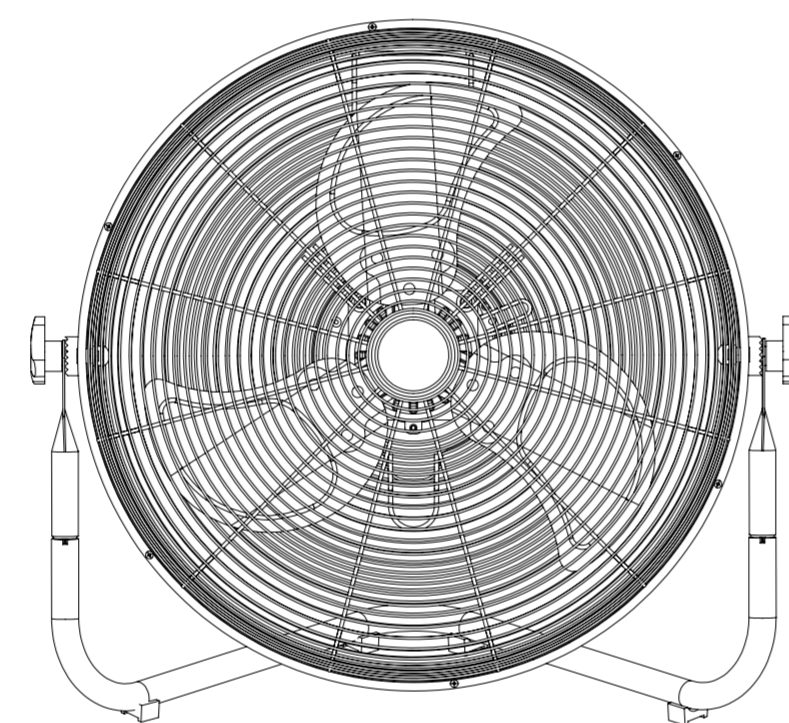
Retain this manual for future use.



Artículo # 1002779453
Modelo # SFC1-500B

GUÍA DE USO Y CUIDADO

VENTILADOR DE SUELO DE 20 PULGADAS



¿Tiene preguntas, problemas o le faltan piezas? Antes de devolverlo a la tienda, llame al servicio de atención al cliente de Commercial Electric de 8 a. m. a 7 p. m. EST, de lunes a viernes y de 9 a. m. a 6 p. m. EST, el sábado.

1-877-527-0313

HOMEDEPOT.COM

GRACIAS

Agradecemos la confianza que ha depositado en Commercial Electric al comprar este ventilador. Nos esforzamos para crear continuamente productos de calidad diseñados para mejorar su hogar. Para ver nuestra línea completa de productos disponibles para sus necesidades para mejoras del hogar, visitarnos en línea.

Gracias por elegir Commercial Electric.

2

Tabla de contenidos

Tabla de contenidos	2	Montaje	4
Información de seguridad	2	Funcionamiento	4
Garantía	3	Cuidado y limpieza	5
Antes del montaje	3	Mantenimiento	5
Contenidos del paquete	3		

Información de seguridad

LEA Y CONSERVE ESTAS INSTRUCCIONES.

- | | |
|--------------------------------------------------------------------------------------------------------------------------------------------------------------|------------------------------------------------------------------------------------------------------------------------------------------------------------------------------------------------------------------------------------------------------------------------------------------------------------------------------------------------------------------------------------------------------------------------------------------------------------------------------------------------------------------------------------------------------------------------------------------|
| ADVERTENCIA: Antes de mover o realizar tareas de mantenimiento en el ventilador, desenchúfelo. No toque el ventilador cuando sus manos estén mojadas. | ADVERTENCIA: Si el cable de alimentación está dañado, debe ser reparado por el fabricante, su agente de servicio o por personas de calificación similar para evitar peligros. |
| ADVERTENCIA: Aquellos que no sean electricistas calificados no deben desmontar, reparar o volver a montar el ventilador. | ADVERTENCIA: NO use este ventilador en exteriores. |
| ADVERTENCIA: Cuando no esté en uso, desenchufe el ventilador. | PRECAUCIÓN: NO sumerja el ventilador en el agua. |
| ADVERTENCIA: NO desenchufe el ventilador tirando del cable. Desenchúfelo tirando del enchufe. | PRECAUCIÓN: Si ha quitado la protección para limpiarla, vuelva a colocarla antes de encontrar el ventilador. |
| ADVERTENCIA: NO use el ventilador con el cable o enchufe dañados. | PRECAUCIÓN: Este aparato no es apto para su uso por personas (incluso incluidos con las capacidades físicas, sensoriales o mentales disminuidas, o por personas que carezcan de experiencia y conocimiento, a no ser que estén supervisadas o instruidas sobre el uso del aparato por una persona responsable de su seguridad). Los niños deben ser supervisados para asegurarse de que no juegan con el ventilador. |
| ADVERTENCIA: NO use el ventilador con un alargador. | PRECAUCIÓN: Este producto emplea protección contra sobrecarga (fusible). Un fusible fundido indica una situación de sobrecarga o cortocircuito. Si el fusible se funde, desenchufe el producto de la toma. Reemplace el fusible siguiendo las instrucciones de servicio del usuario para conocer la potencia adecuada del fusible, consulte el marcado del producto y compruebe el producto. Si el fusible de reemplazo se funde, puede que haya un cortocircuito y el producto debe desecharse o devolverse a un centro de servicio autorizado para su examinación o reparación. |
| ADVERTENCIA: NO inserte su mano u otros objetos en la protección o en las partes móviles. | |
| ADVERTENCIA: Para reducir el riesgo de descarga eléctrica, no use este ventilador con ningún dispositivo de control de velocidad de estado sólido. | |
| ADVERTENCIA: NO use el ventilador cerca de del fuego. | |

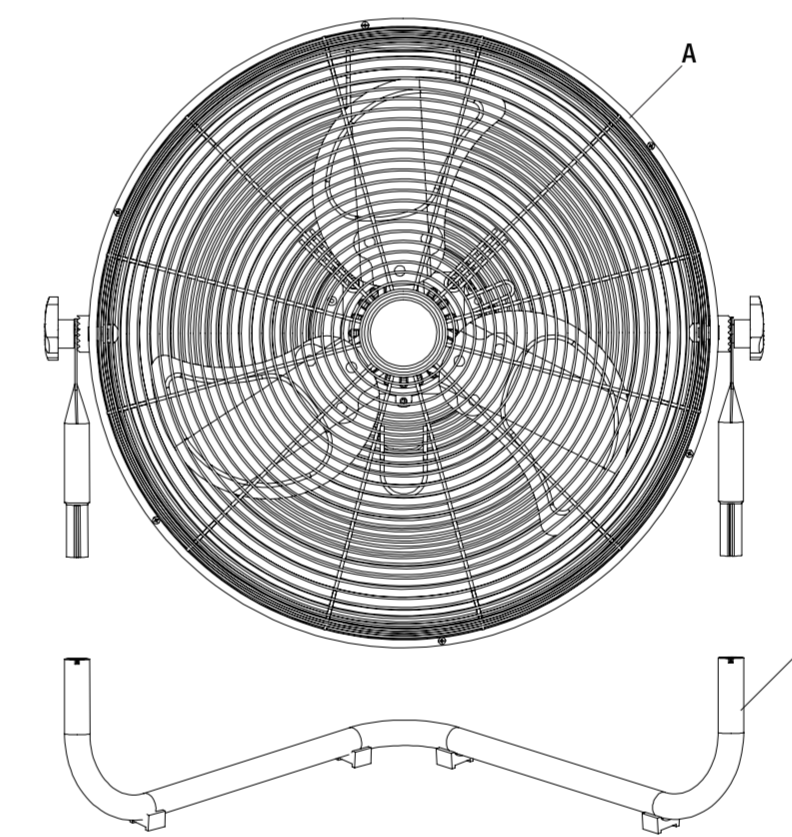
Garantía

El fabricante garantiza que este producto está libre de defectos de fabricación en los materiales y mano de obra bajo un uso normal y durante un periodo de dos años después de la fecha de compra del comprador original. La garantía no cubre daños en el transporte. La garantía no se aplica a daños causados por accidentes, mal uso, alteraciones de cualquier tipo del ventilador o cuando el voltaje conectado es superior al voltaje de la placa de identificación. Esta garantía no se aplica al acabo de ninguna parte del producto. El mantenimiento realizado por personas no autorizadas invalidará la garantía.

La garantía no es responsable de daños de ningún tipo, incluyendo los accidentes y los daños consecuentes. Algunos estados no permiten la exclusión o la limitación de daños incidentales o consecuentes, por lo que la exclusión o limitación anterior podría no aplicarse a usted. Esta garantía le otorga derechos legales específicos y también puede que tenga otros derechos que varían de un estado a otro. Para más preguntas sobre la garantía, póngase en contacto con el equipo de atención al cliente en el 1-877-527-0313 o visite www.HomeDepot.com.

Antes del montaje

CONTENIDOS DEL PAQUETE



Pieza	Descripción	Cantidad
A	Ventilador	1
B	Soporte	1

3

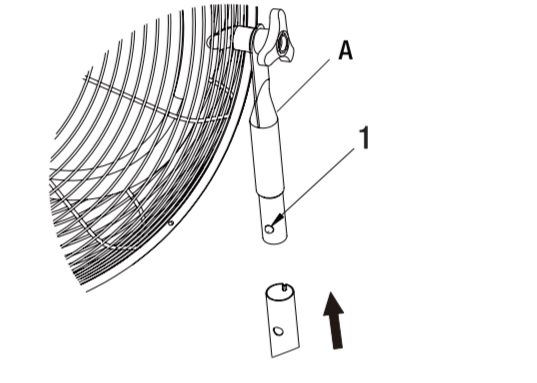
HOMEDEPOT.COM

Para más asistencia, póngase en contacto con el 1-877-527-0313.

Montaje

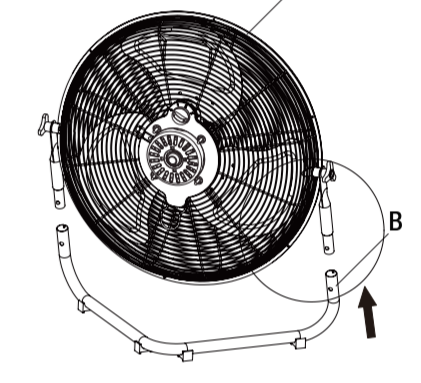
1 Presionado de los botones en la base

- Presione los botones (1) en cada lado de la base del ventilador (A).



2 Conexión del soporte

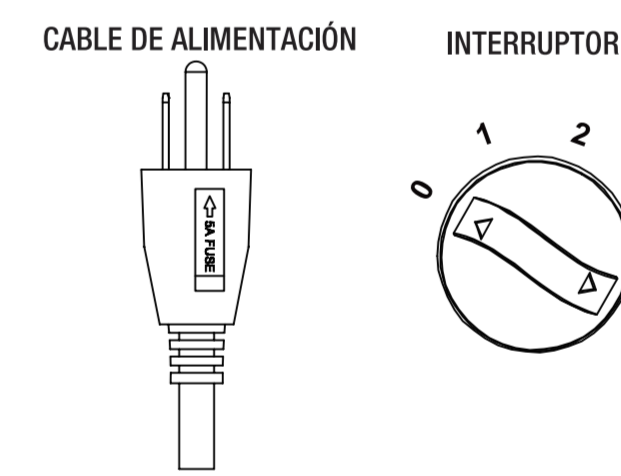
- Inserte el ventilador (A) en el soporte (B) hasta que los botones encajen en su lugar en el soporte (B).



Funcionamiento

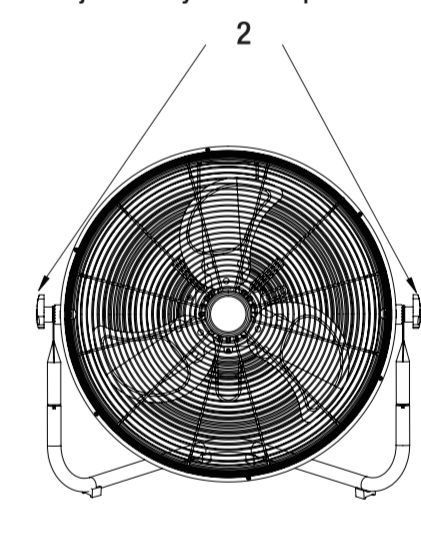
1 Encendido y apagado del ventilador y ajuste de la configuración del flujo de aire

- Enchufe el cable de alimentación a una toma de corriente.
- Ponga el interruptor a la velocidad deseada. Los ajustes son 0 = apagado, 1 = baja, 2 = media y 3 = alta.



2 Ajuste de la inclinación del ventilador

- Para ajustar el ángulo del ventilador, afloje los cierres (2) a cada lado del ventilador, incline el ventilador en la dirección deseada del flujo de aire y vuelva a apretar los cierres (2).

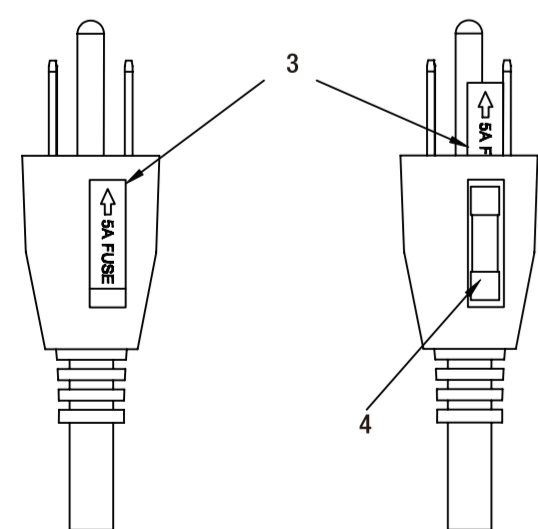


4

Mantenimiento

El enchufe es una característica de seguridad que contiene un dispositivo de seguridad (fusible). Si su fusible reemplazable (5 amperios) se fundiese, siga estas instrucciones para reemplazar el fusible.

- Desenchufe el ventilador, agarre el enchufe y retírelo del receptáculo u otro dispositivo de enchufe. No lo desenchufe tirando del cable.
- Abra la cubierta del fusible (3) en el lateral del enchufe usando el pulgar o un destornillador plano.
- Retire el fusible (4) cuidadosamente.
- Instale un nuevo fusible de 5 amperios (4) y asegúrese de que está asegurado en su lugar.
- Cierre completamente la cubierta del fusible (3).



Cuidado y limpieza

- Desenchufe el ventilador antes de limpiarlo. No sumerja ninguna parte del ventilador en el agua. Humedezca ligeramente un paño y a continuación, limpie las superficies del ventilador.
- Para eliminar el polvo de la rejilla, use una aspiradora o retire la rejilla frontal quitando el cierre de seguridad en el borde de la parrilla. Después de limpiarla, vuelva a montar la rejilla y el cierre de seguridad.



¿Tiene preguntas, problemas o le faltan piezas? Antes de devolverlo a la tienda, llame al servicio de atención al cliente de Commercial Electric de 8 a. m. a 7 p. m. EST, de lunes a viernes y de 9 a. m. a 6 p. m. EST, el sábado.

1-877-527-0313

HOMEDEPOT.COM

Conserve este manual para futuras consultas.

5

HOMEDEPOT.COM

Para más asistencia, póngase en contacto con el 1-877-527-0313.