

KidKraft is here to help!

If you have any issues with your item or need any assistance, please contact us.

Email us with the **item number**, description of the problem, **part number** and **batch code**.

(Your batch number is located on the bottom left of this sheet of paper.)

www.kidkraft.com/assembly-instructions

¡En KidKraft estamos para ayudarle!

Si tiene algún problema con su artículo o necesita ayuda, por favor contáctenos. Envíenos un **Email** con el **número del artículo**, descripción del problema, **número de la pieza** y **código de lote**.

(Su código de lote se localiza en la parte inferior izquierda de esta página.)

www.kidkraft.com/assembly-instructions

KidKraft est là pour vous aider!

Si vous avez un problème avec un article ou si vous avez besoin d'assistance, contactez-nous s'il vous plait.

Envoyez-nous un **e-mail** précisant le **numéro de référence**, la description du problème, le **numéro de référence de la pièce** et le **code de lot**.

(Votre la pièce et le code de lot est situé en bas à gauche de cette feuille.)

www.kidkraft.com/assembly-instructions

KidKraft hilft Ihnen gerne!

Sie können uns jederzeit kontaktieren, falls Sie Probleme mit Ihrem Artikel haben oder sonst Unterstützung benötigen. Senden Sie uns einfach eine **E-Mail** mit der **Artikelnummer**, eine Beschreibung des Problems sowie der **Teile-** und **Chargennummer**. (Sie finden Ihre Chargennummer unten links auf dieser Seite.)

www.kidkraft.com/assembly-instructions

KidKraft helpt u graag!

Neem alstublieft contact met ons op als u een probleem heeft met uw artikel of hulp nodig heeft. **Email** ons het **artikelnummer**, een omschrijving van het probleem, het **onderdeelnummer** en de **partij-code**.

(De partij-code vindt u onderaan links op deze pagina.)

www.kidkraft.com/assembly-instructions

Компания KidKraft рада помочь!

Если у вас возникнут вопросы относительно изделия или потребуется техническая поддержка, свяжитесь с нами. В сообщении укажите **артикул изделия**, краткое описание проблемы, **номер детали** и **номер партии**. (Номер партии указан в нижнем левом углу инструкции).

Интернет-сайт: www.kidkraft.com/assembly-instructions.



**Batch Code / Código De Lote /
La Pièce Et Le Code De Lot /
Chargennummer / Partij-code /
Код партии:**





Contact Us! / ¡Contáctanos! / Nous Contacter! / Kontaktieren Sie Uns! /
Contacteer Ons! / Обратная связь

U.S. / MEXICO

KidKraft
4630 Olin Road
Dallas, Texas 75244
www.kidkraft.com
customerservice@kidkraft.com
1.800.933.0771
972.385.0100

**EUROPEAN REGIONS / REGIÓN DE EUROPA / RÉGION EUROPE /
EUROPAISCHE LANDSTRICHE / REGIO EUROPA / ЕВРОПА**

KidKraft Netherlands BV
Olympisch Stadion 29
1076DE Amsterdam
The Netherlands
www.kidkraft.com
europcustomerservice@kidkraft.com
+31 (0)20 305 8620

CANADA

KidKraft
4630 Olin Road
Dallas, Texas 75244
www.kidkraft.com
canadacustomerservice@kidkraft.com
1.800.933.0771
972.385.0100

AUSTRALIA

KidKraft
Suite 7101,
2 Locomotive Street
Australian Technology Park
Eveleigh, NSW 2015
www.kidkraft.com.au
aucustomerservice@kidkraft.com

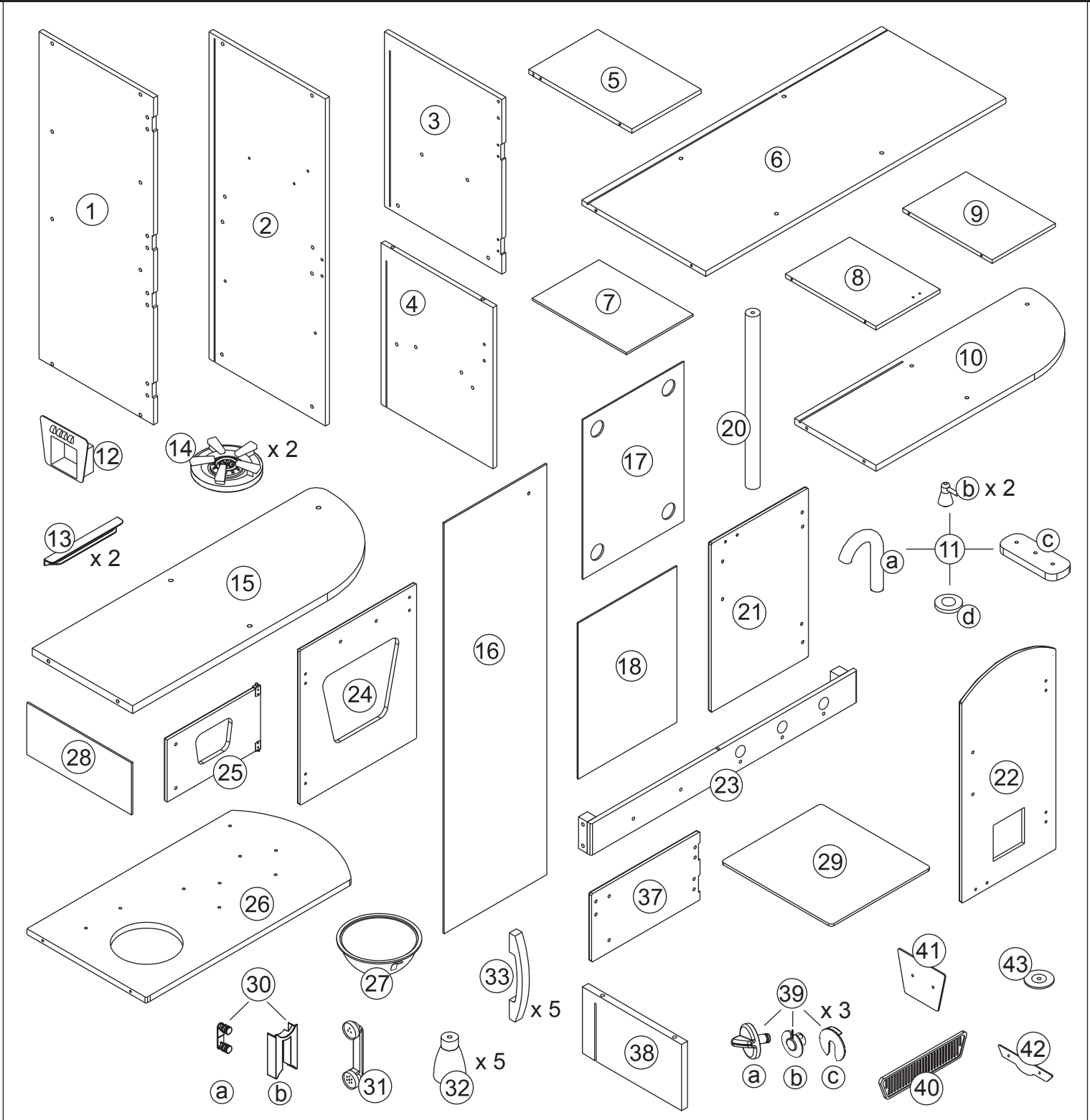
.....

ALL OTHER REGIONS / TOUTES LES AUTRES RÉGIONS / ПРОЧИЕ РЕГИОНЫ
info@kidkraft.com




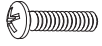

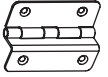


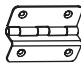



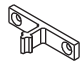
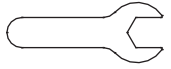


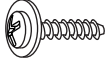



Item Number
Número del artículo
Description de l'article
Artikelnummern
Artikelnummers
Артикул изделия

53173H, 53179G
53208H, 53390



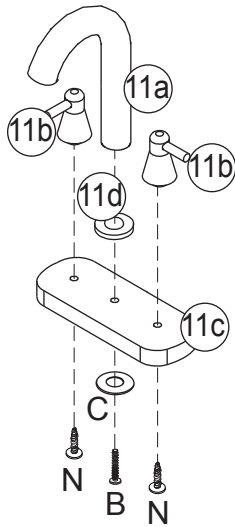
Parts and Hardware
Partes y Piezas Para Instalación
Pièces et matériel
Teile und Befestigungsmaterial
Onderdelen en Schroeven en Gereedschap
Комплекующие и крепежные элементы



A	x 19	F	x 4	K	x 36	P	x 2
							
42 mm		22 mm					
B	x 8	G	x 32	L	x 6		x 1
							
28 mm		18 mm					
C	x 1	H	x 24	M	x 4		x 1
							
		27 mm					
D	x 1	I	x 16	N	x 2		
							
		11 mm		18mm			
E	x 14	J	x 8	O	x 4		
							
22 mm		10 mm					

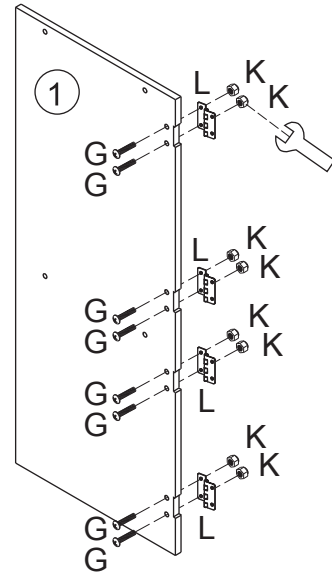
Step
Paso
Étape
Schritt
Step
Этап

1



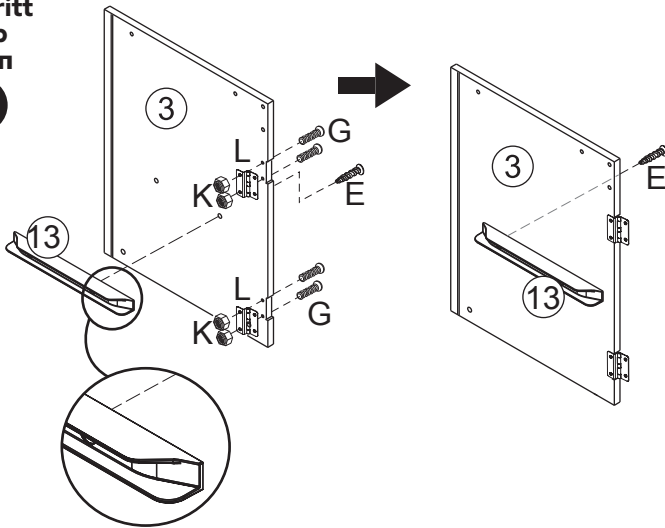
Step
Paso
Étape
Schritt
Step
Этап

2



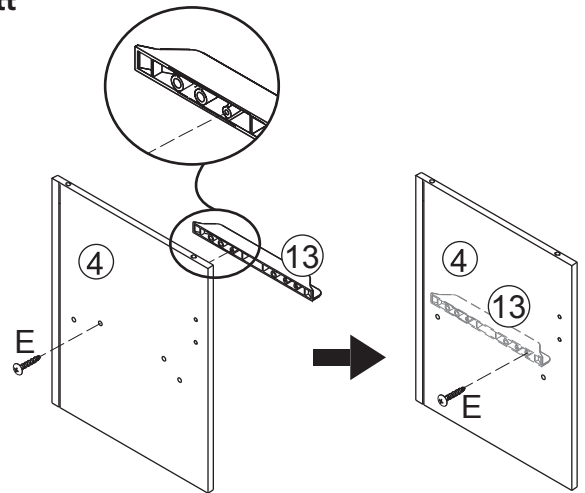
Step
Paso
Étape
Schritt
Step
Этап

3



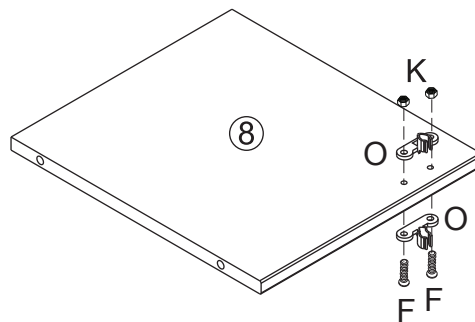
Step
Paso
Étape
Schritt
Step
Этап

4



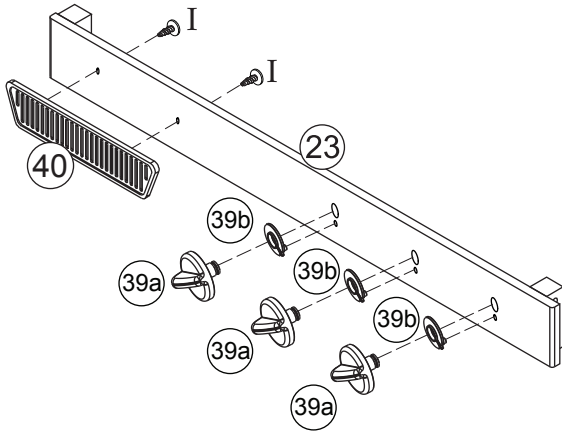
Step
Paso
Étape
Schritt
Step
Этап

5



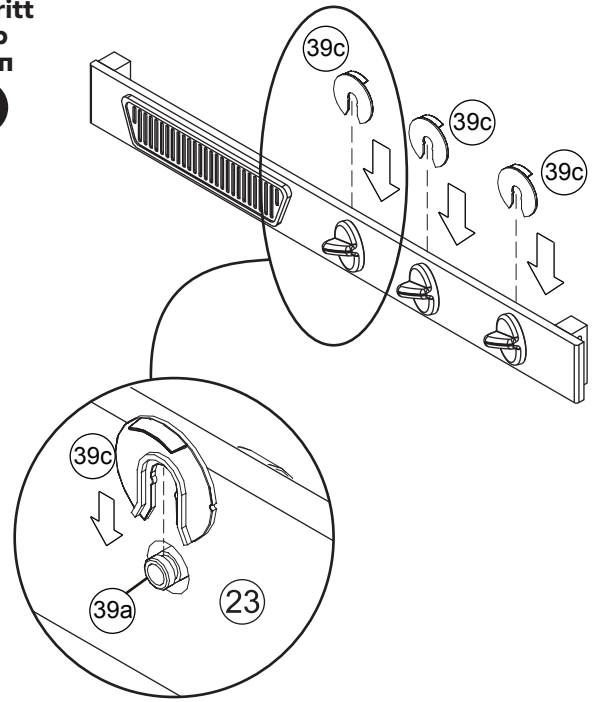
Step
Paso
Étape
Schritt
Stap
Этан

6



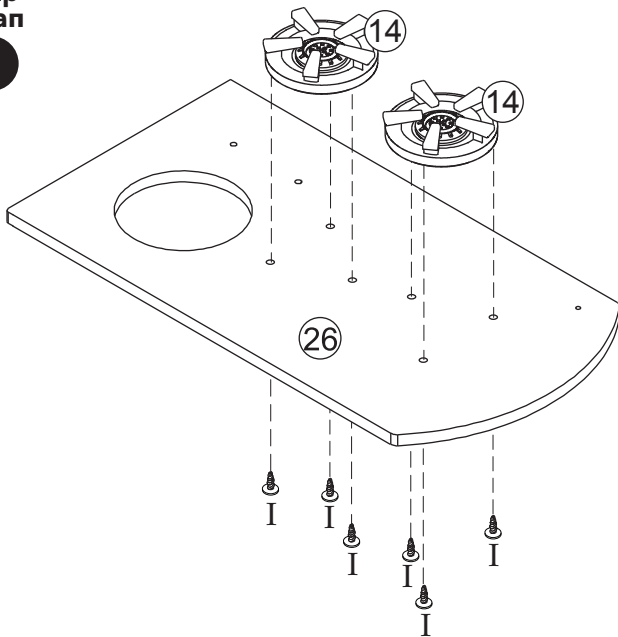
Step
Paso
Étape
Schritt
Stap
Этан

7



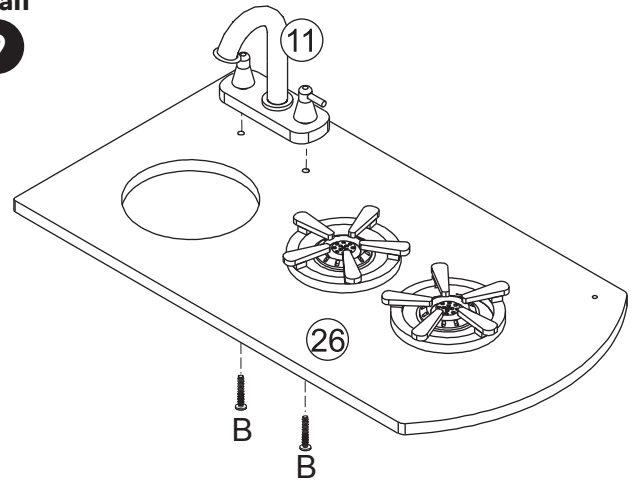
Step
Paso
Étape
Schritt
Stap
Этан

8



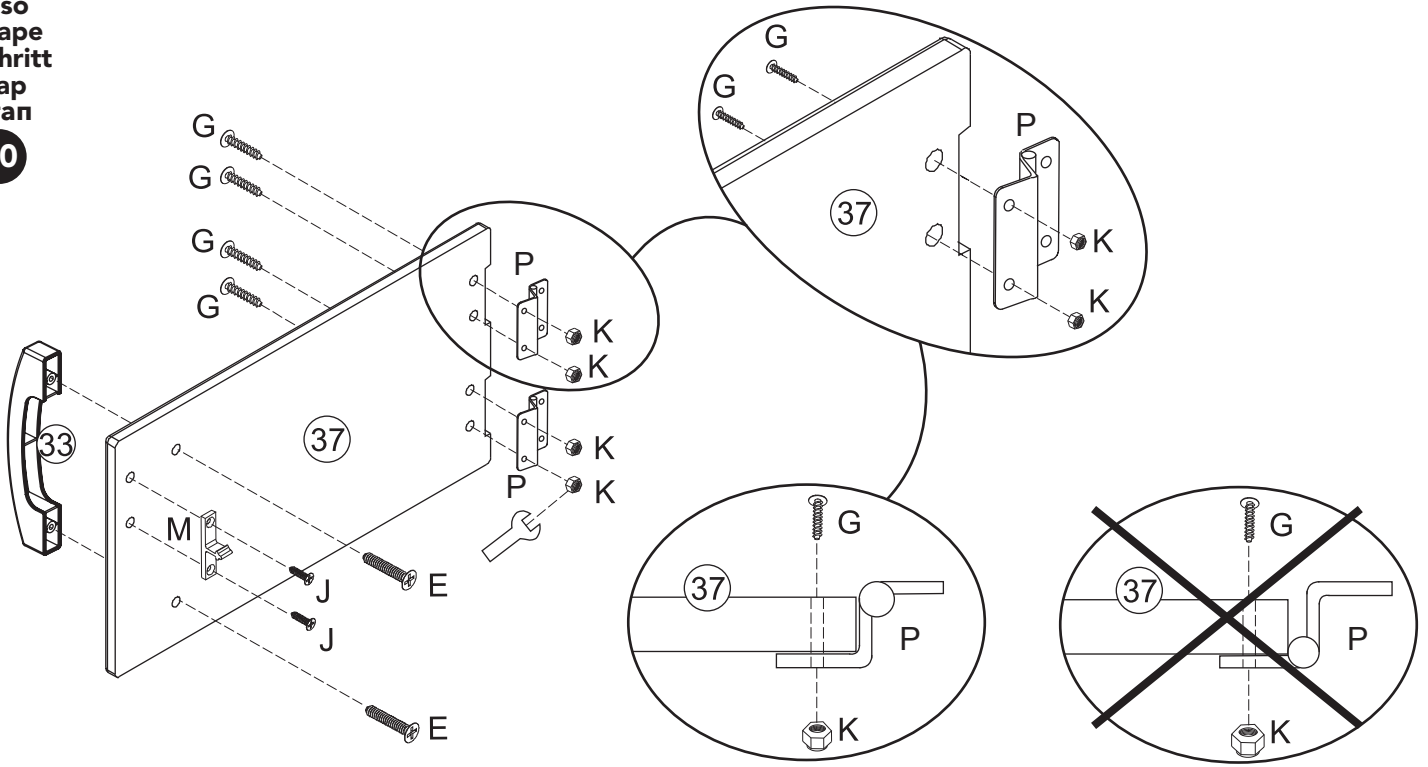
Step
Paso
Étape
Schritt
Stap
Этан

9



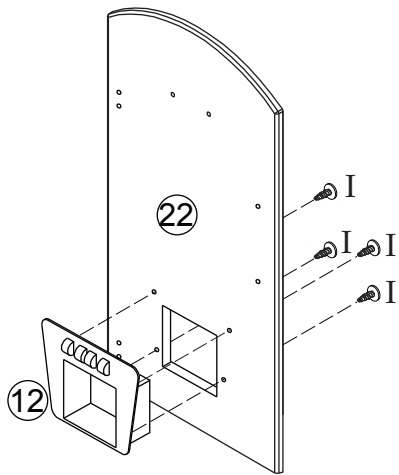
Step
Paso
Étape
Schritt
Stap
Этап

10



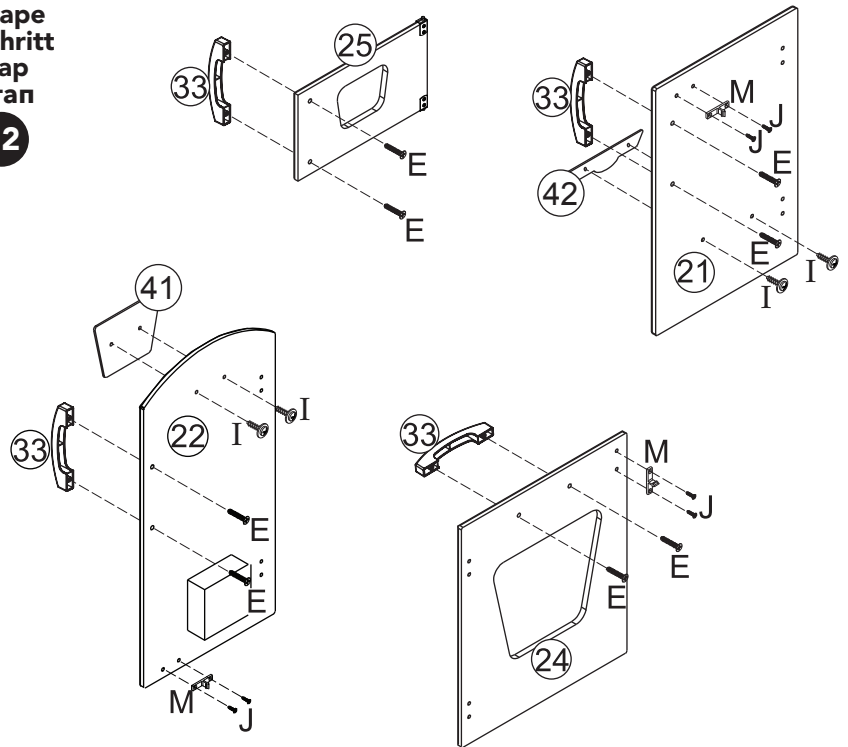
Step
Paso
Étape
Schritt
Stap
Этап

11



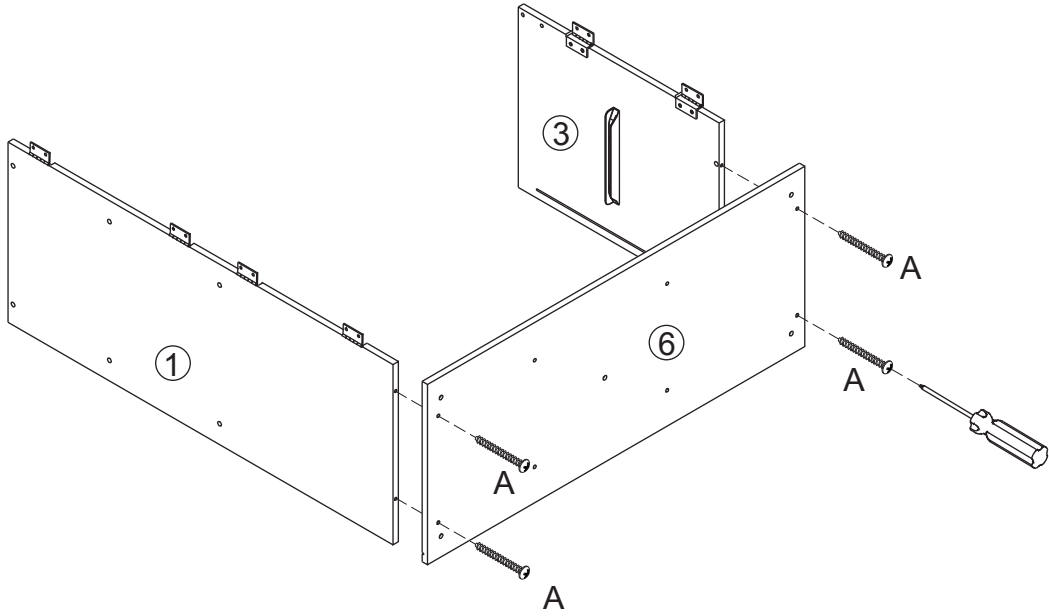
Step
Paso
Étape
Schritt
Stap
Этап

12



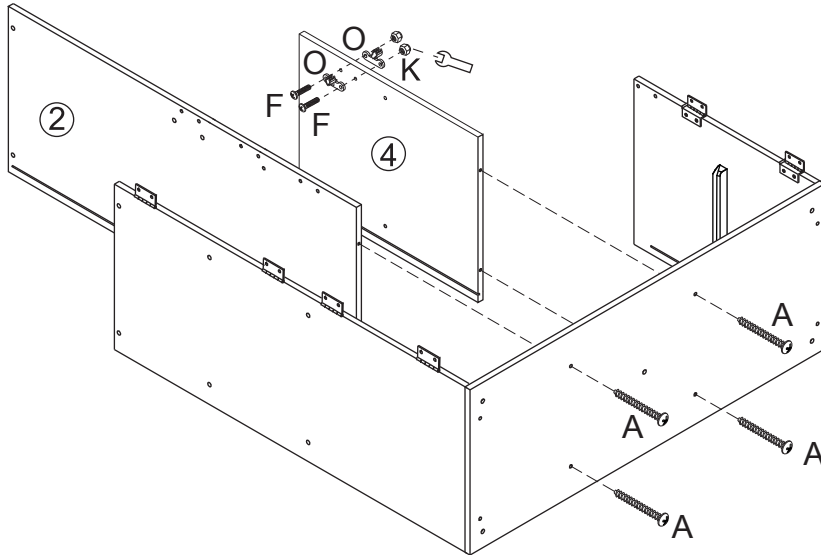
Step
Paso
Étape
Schritt
Stap
Этап

13



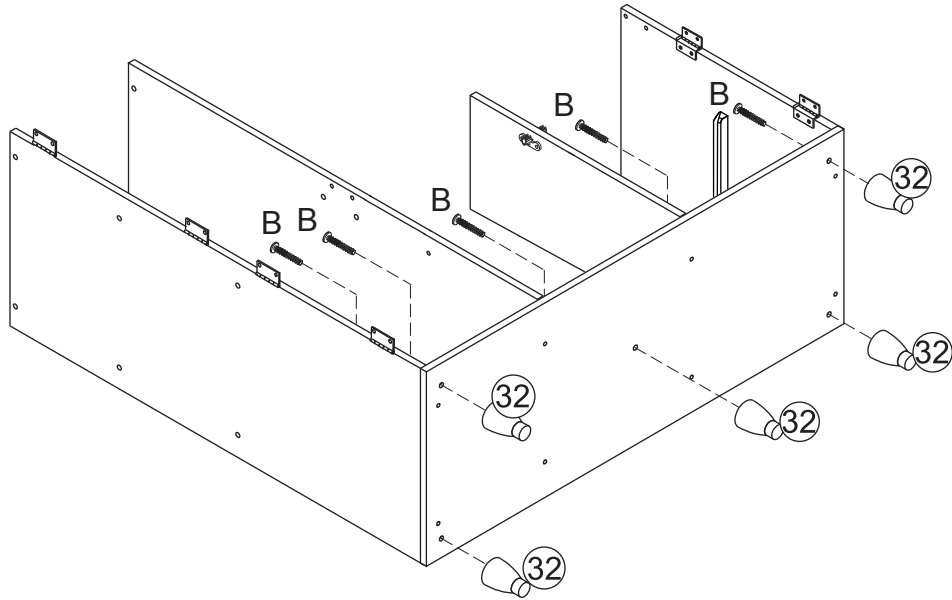
Step
Paso
Étape
Schritt
Stap
Этап

14



Step
Paso
Étape
Schritt
Stap
Этап

15



If necessary, use a drill bit to enlarge the hole.

Si es necesario, utilice un taladro para agrandar el agujero.

Si nécessaire, utilisez un foret pour agrandir le trou.

Wenn nötig, benutzen Sie einen Bohrer, um das Loch zu vergrößern.

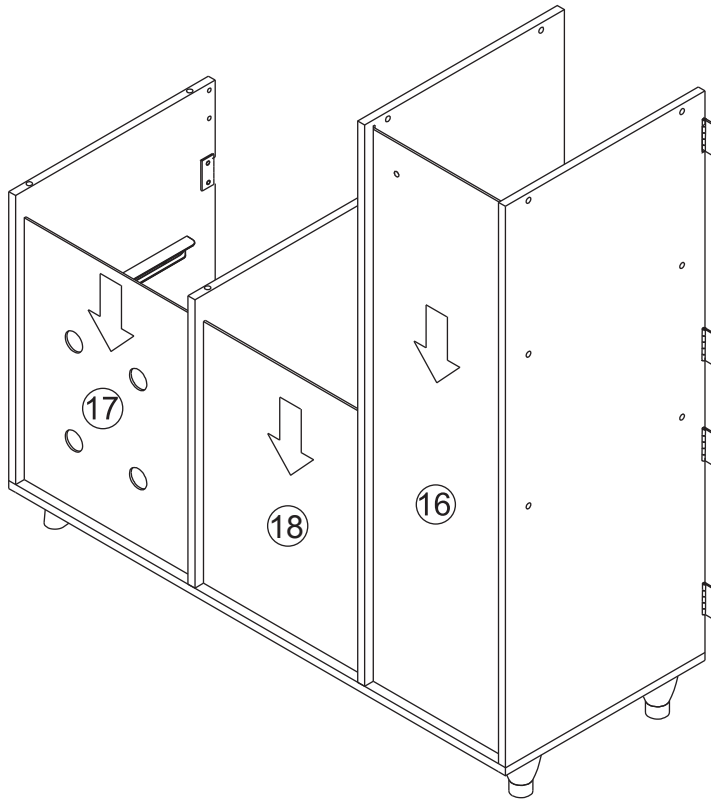
Indien nodig, gebruik een boor om het gat te vergroten.

При необходимости воспользуйтесь сверлом,

чтобы расширить отверстие.

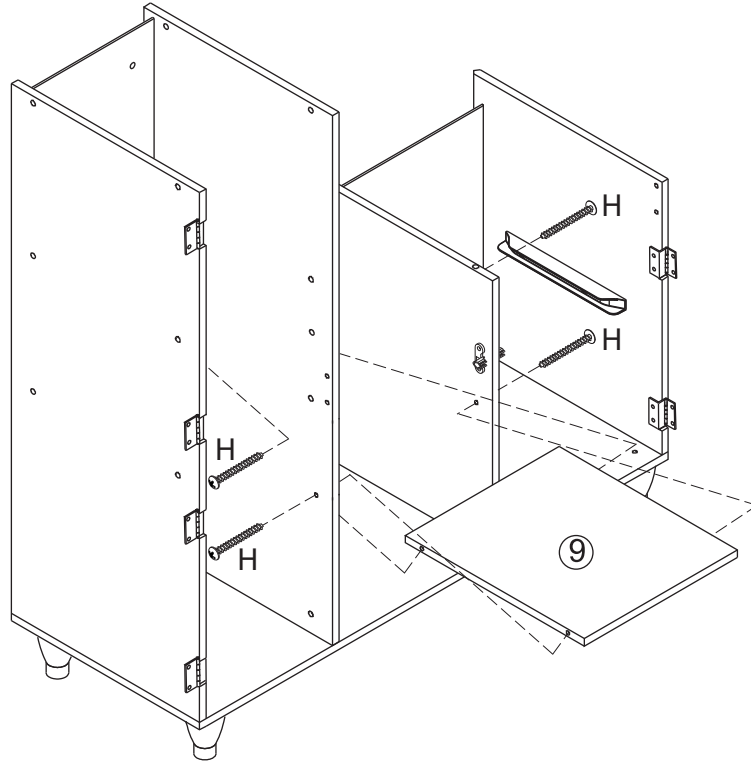
Step
Paso
Étape
Schritt
Stap
Этап

16



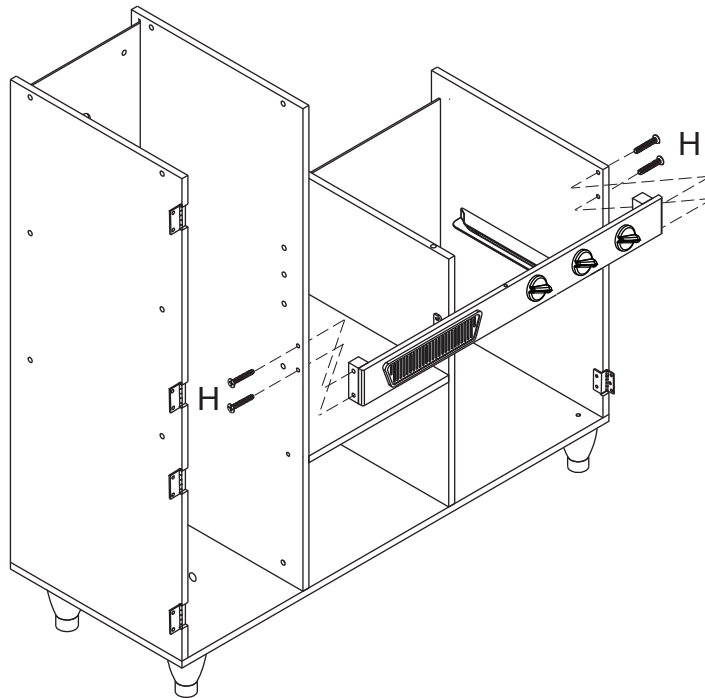
Step
Paso
Étape
Schritt
Stap
Этап

17



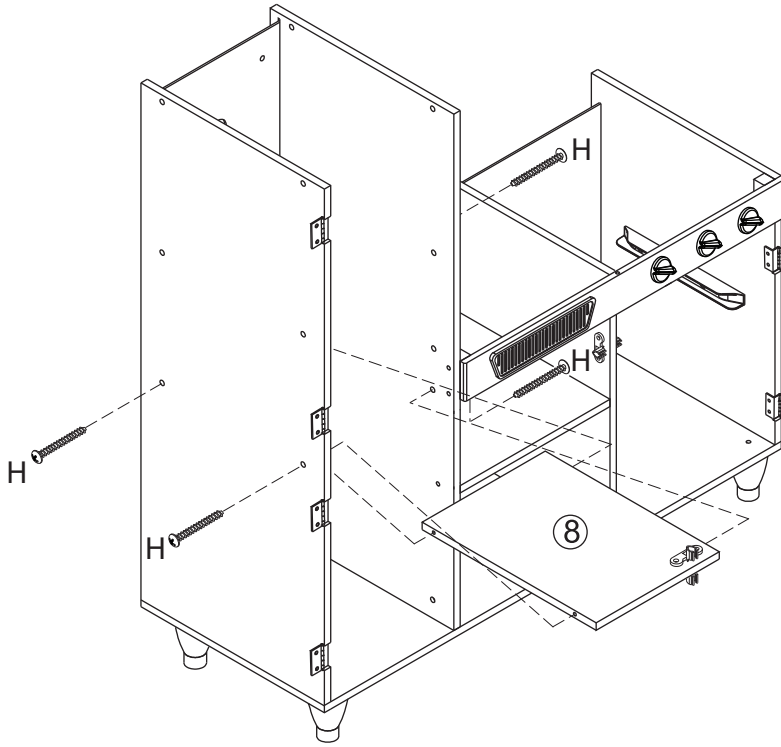
Step
Paso
Étape
Schritt
Stap
Этап

18



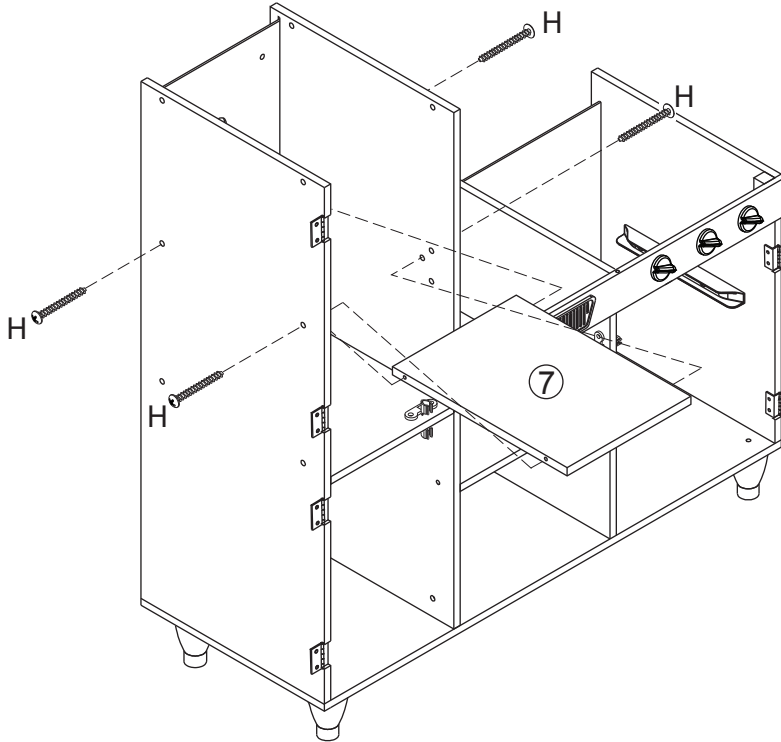
Step
Paso
Étape
Schritt
Stap
Этап

19



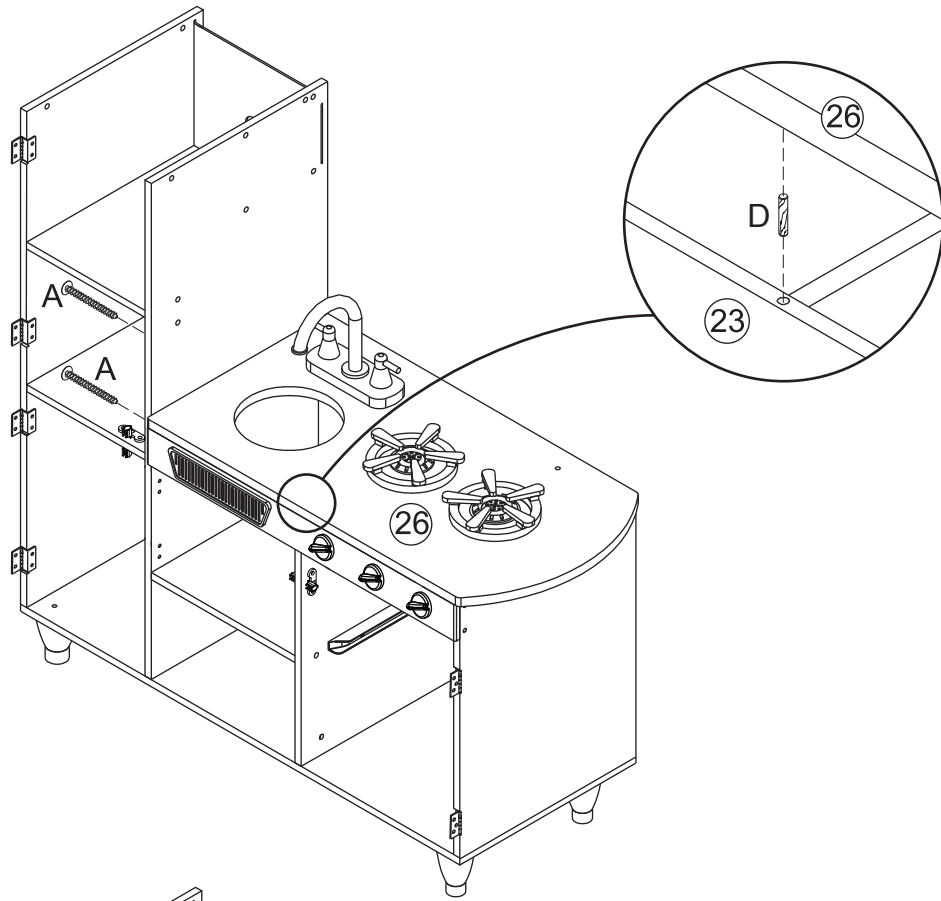
Step
Paso
Étape
Schritt
Stap
Этап

20



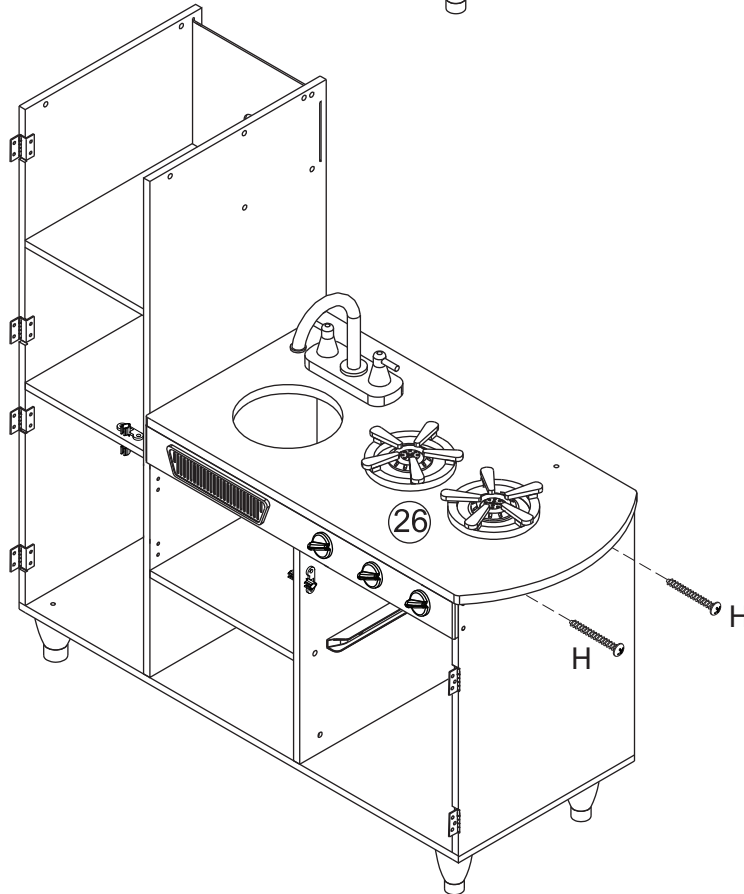
Step
Paso
Étape
Schritt
Step
Этап

21



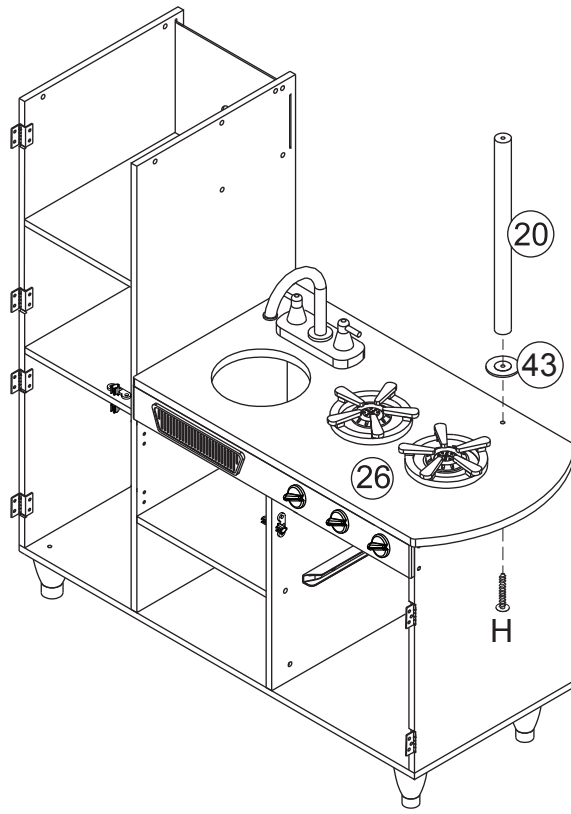
Step
Paso
Étape
Schritt
Step
Этап

22



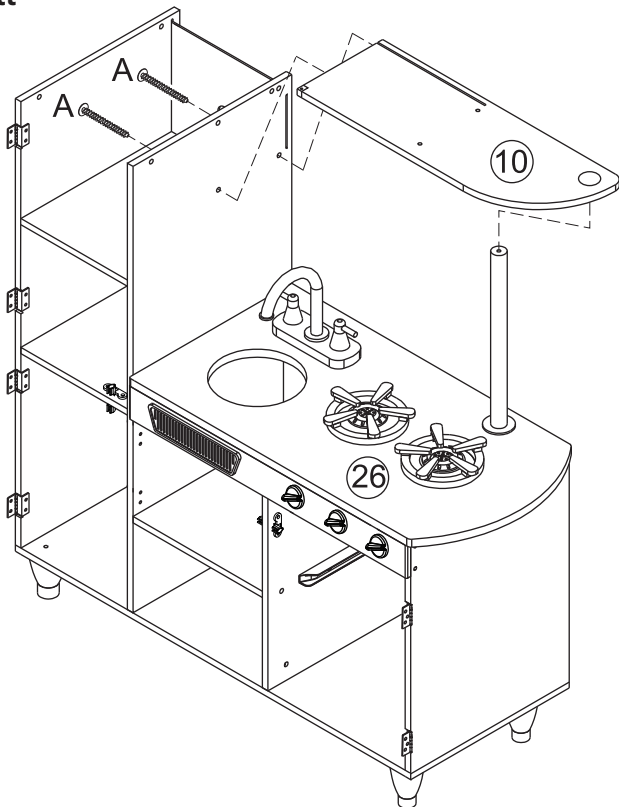
Step
Paso
Étape
Schritt
Stap
Этап

23



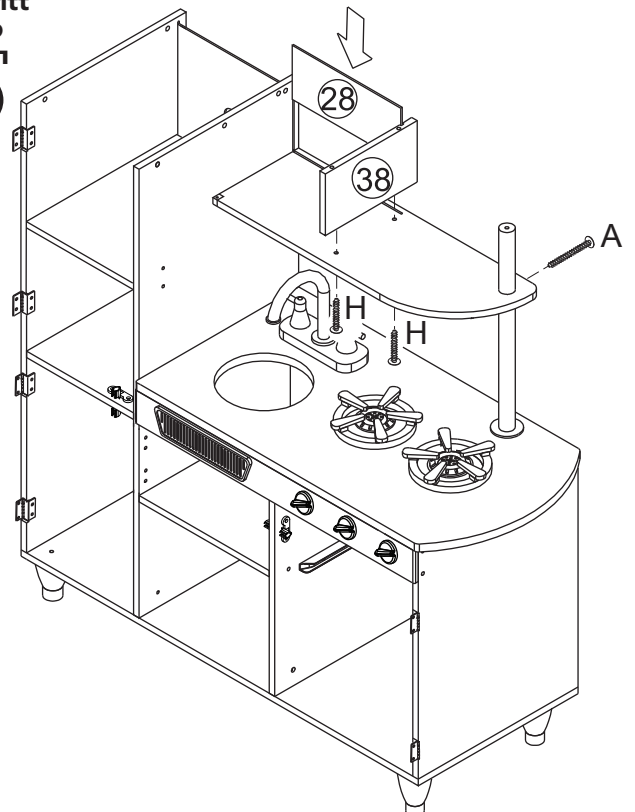
Step
Paso
Étape
Schritt
Stap
Этап

24



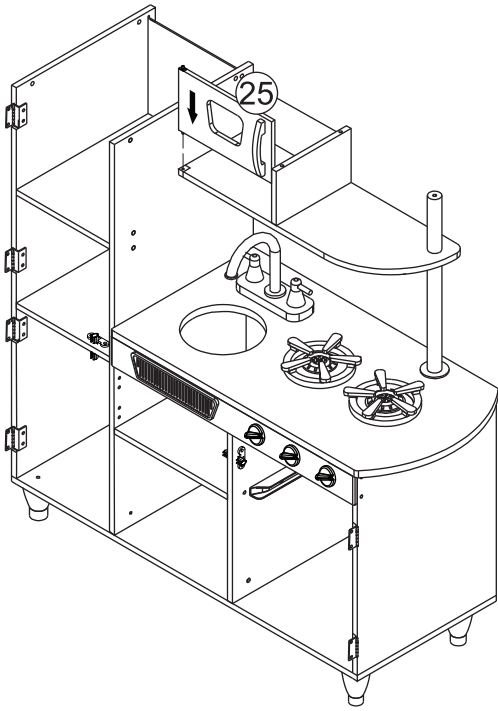
Step
Paso
Étape
Schritt
Stap
Этап

25



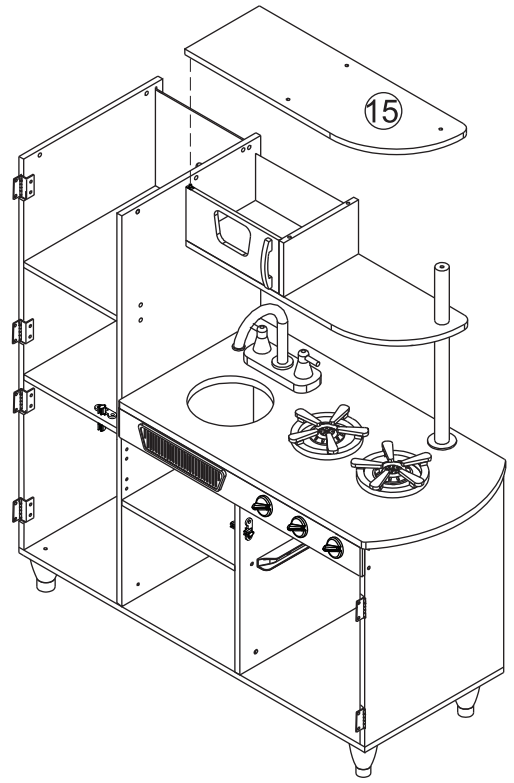
Step
Paso
Étape
Schritt
Stap
Этан

26



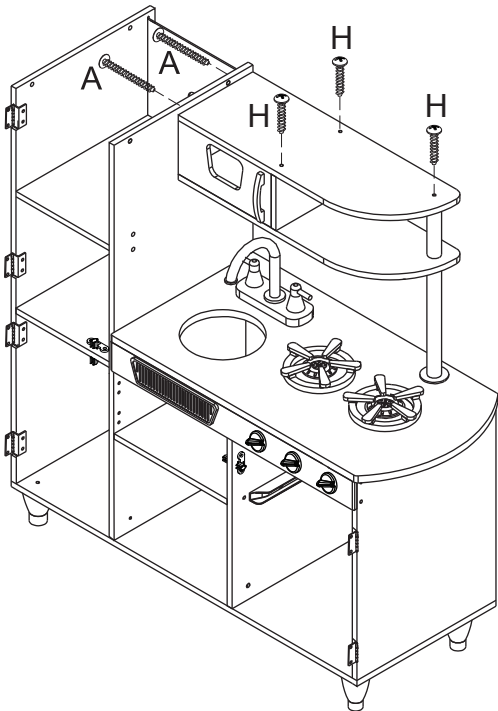
Step
Paso
Étape
Schritt
Stap
Этан

27



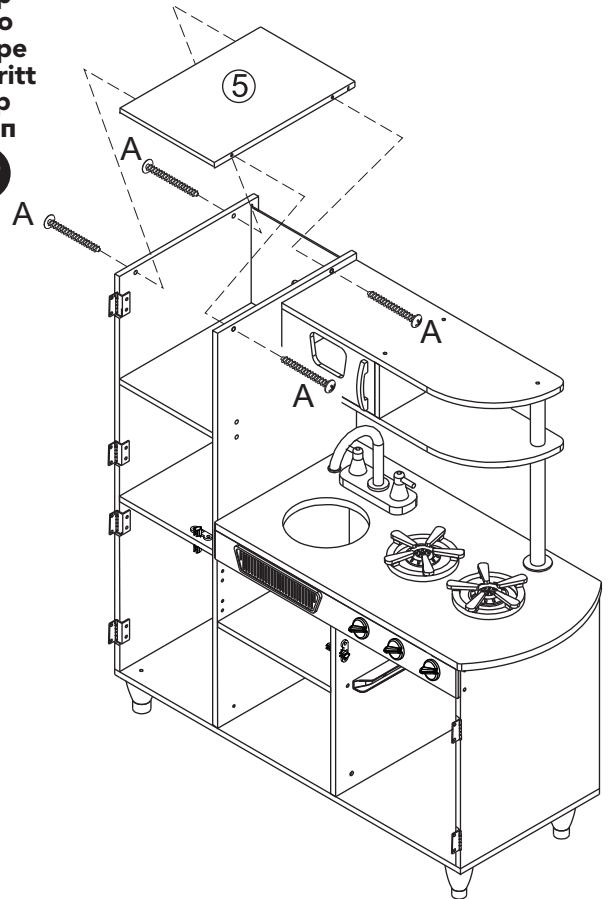
Step
Paso
Étape
Schritt
Stap
Этан

28



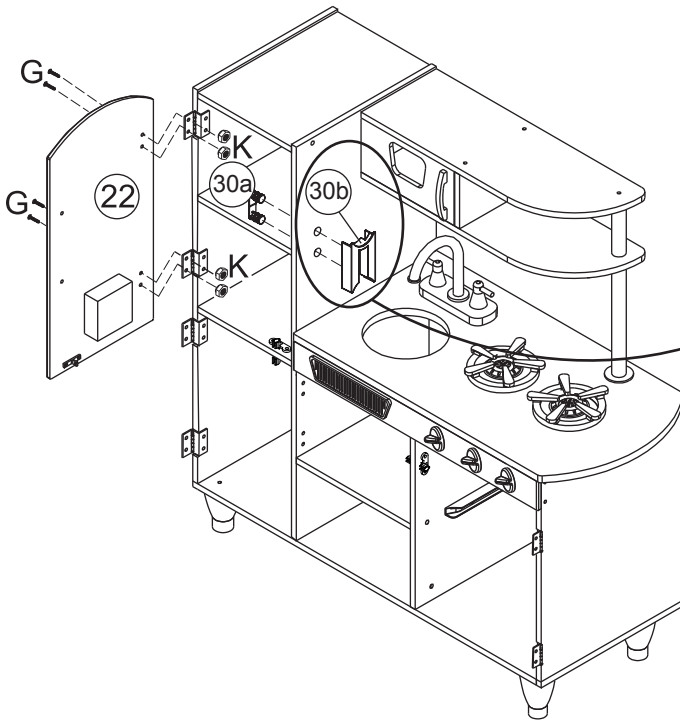
Step
Paso
Étape
Schritt
Stap
Этан

29



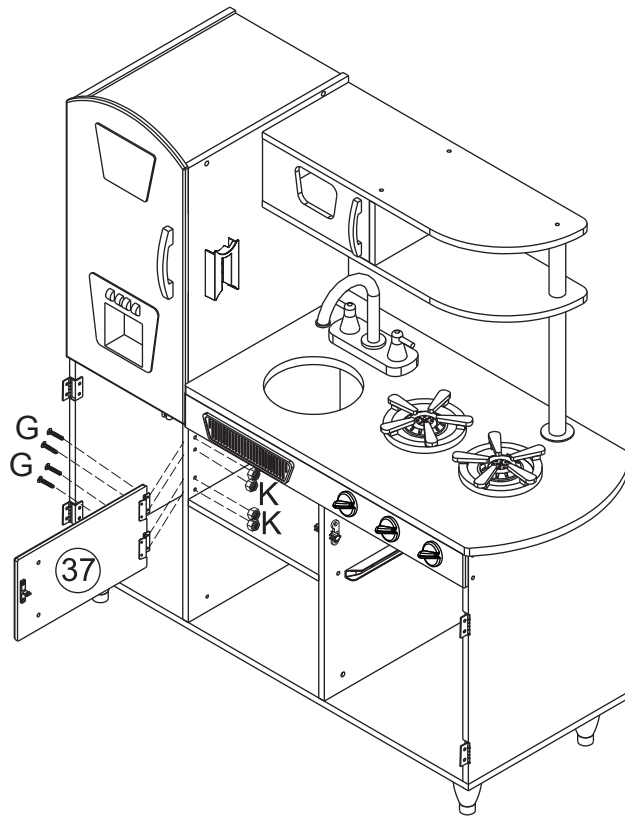
Step
Paso
Étape
Schritt
Stap
Этап

30



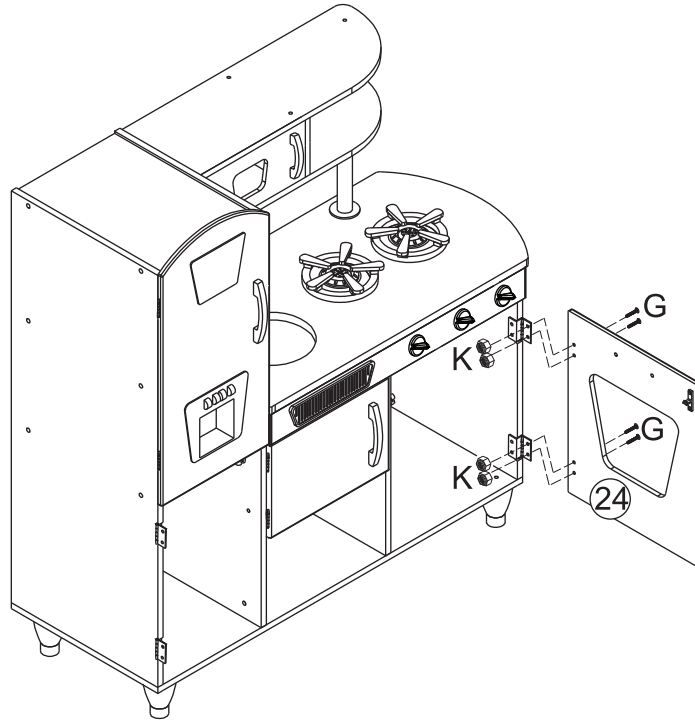
Step
Paso
Étape
Schritt
Stap
Этап

31



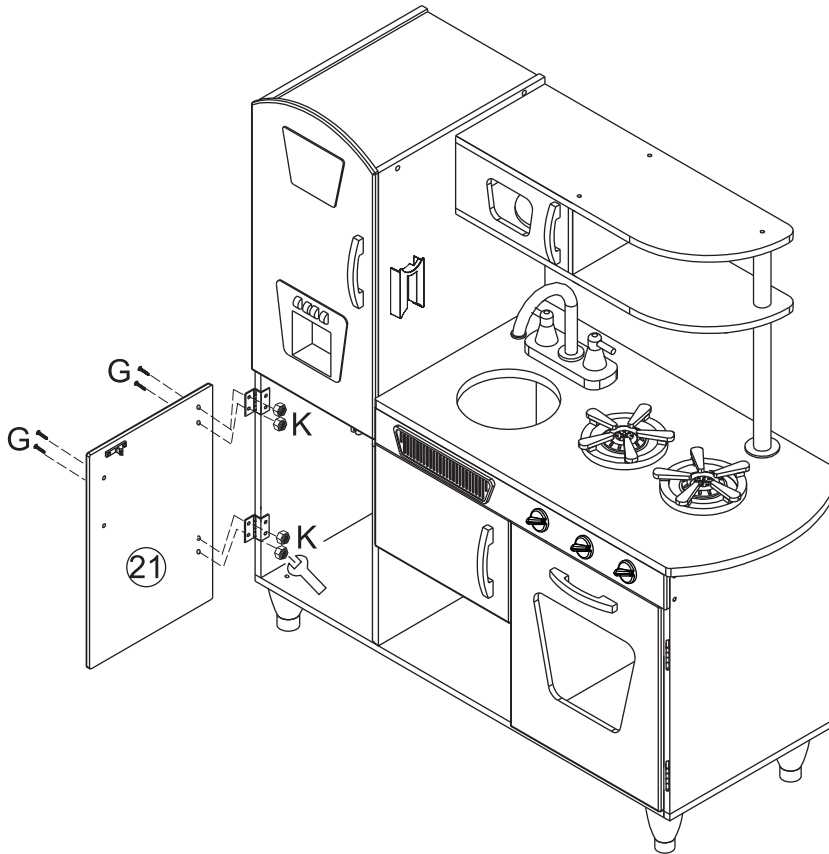
Step
Paso
Étape
Schritt
Stap
Этан

32



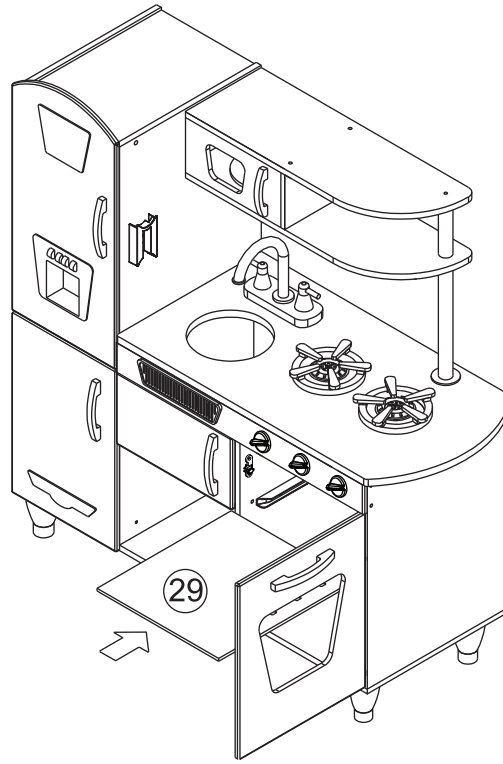
Step
Paso
Étape
Schritt
Stap
Этан

33



Step
Paso
Étape
Schritt
Stap
Этан

34



Step
Paso
Étape
Schritt
Stap
Этан

35

