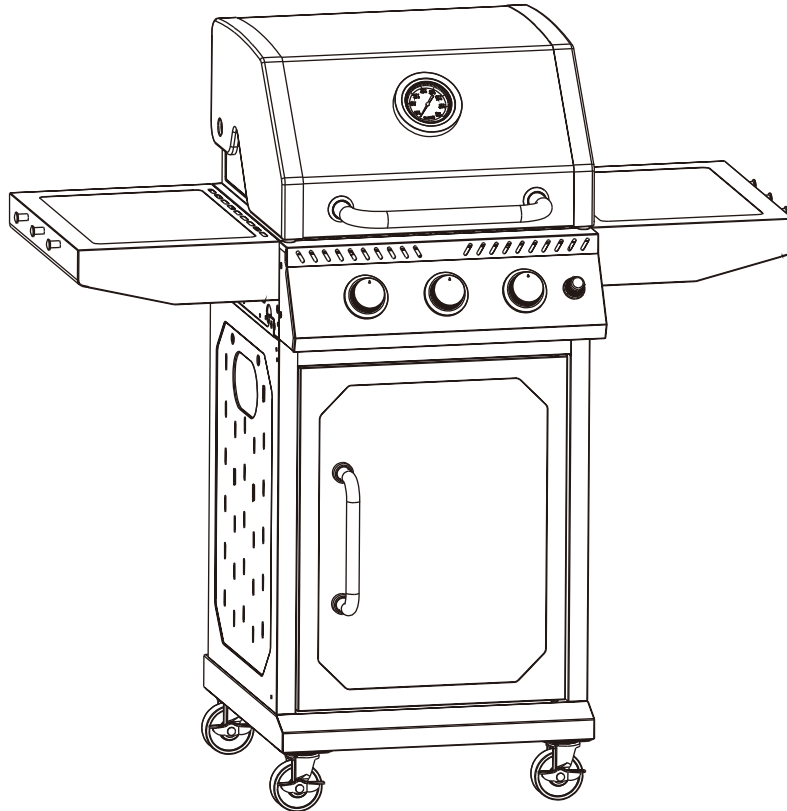


## **STAINLESS STEEL 3-BURNER GAS GRILL**

**PARRILLA DE GAS DE ACERO INOXIDABLE DE 3 QUEMADORES**

**GRIL À GAZ AVEC 3 BRÛLEURS EN ACIER INOXYDABLE**



### **FOR YOUR SAFETY! | ¡PARA SU SEGURIDAD! | POUR VOTRE SÉCURITÉ!**

Use outdoors only!  
Read the instructions before  
assembling and using the appliance.

¡Solo usa al aire libre!  
Lea las instrucciones antes  
de montar y utilizar el aparato.

Utilisez uniquement à l'extérieur!  
Lisez les instructions avant  
d'assembler et d'utiliser l'appareil.

### **CONTACT US FIRST! | ¡PÓNGASE EN CONTACTO CON NOSOTROS PRIMERO! | CONTACTEZ-NOUS D'ABORD!**


If you have any questions that are  
not addressed, please contact us first.


Si tiene alguna pregunta que no se  
aborde en este Manual del Usuario,  
póngase en contacto con nosotros primero.

Si vous avez des questions qui ne  
sont pas traitées dans ce manuel de  
l'utilisateur, contactez-nous d'abord.



**Customer Service / Servicio al Cliente / Service de Clientèle**

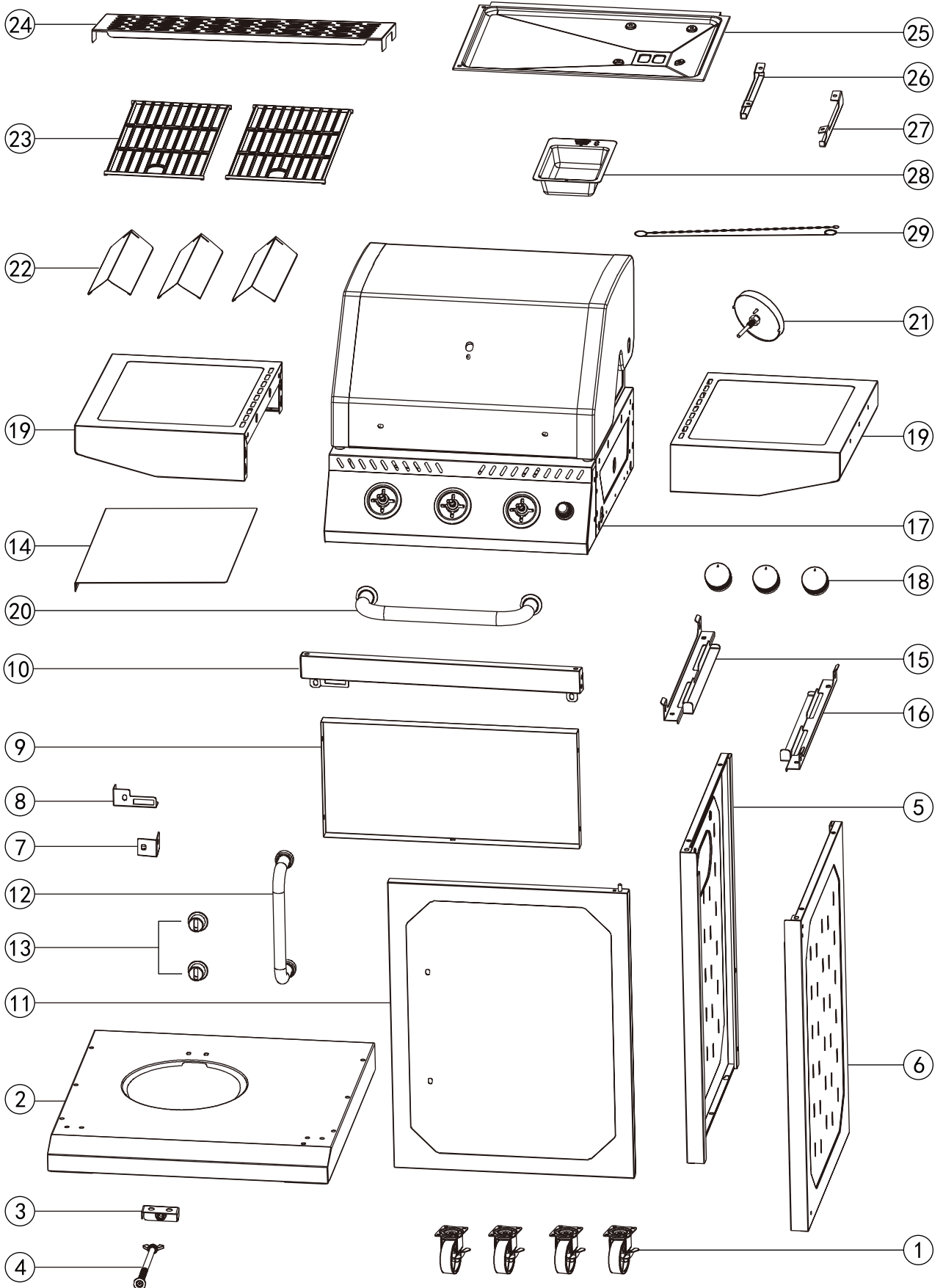
 1-800-618-6798











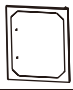


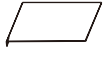




 [service@royalgourmetusa.com](mailto:service@royalgourmetusa.com)












Learn more at / Obtener más información en / Pour en savoir plus:











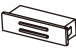
[www.royalgourmetcorp.com](http://www.royalgourmetcorp.com)







No.	#	QYT / CANT. / QTÉ	Description / Descripción / Description	Image / Imagen / Image
1	05-WXL-27	4	Caster Rueda Roulette	
2	EJDB11H2B	1	Bottom shelf Estante inferior Etagere inferieure	
3	AJQPGDZ01H	1	Screw bushing Buje del perno de fijación de la bombona Douille de vis	
4	07-QPG-05-SI	1	LP cylinder screw Perno de fijación de la bombona Vis de bouteille de gaz	
5	EJCB06L	1	Left panel Panel izquierdo Panneau gauche	
6	EJCB06R	1	Right panel Panel derecho Panneau droit	
7	EJJQB02R	1	Right panel joint Unión del panel derecho Joint de panneau droit	
8	EJJQB03L	1	Left panel joint Unión del panel izquierdo Joint de panneau gauche	
9	EJHB022B	1	Rear panel Panel trasero Panneau arrière	
10	EJHL06H2B	1	Cart front beam Barra frontal del carro Poutre avant du chariot	
11	EJSM092B-SS4	1	Cabinet door Puerta del armario Porte d'armoire	
12	04-GBS-2-02-200-PG	1	Door handle Tirador de la puerta Poignée de la porte	
13	04-BSZ-03-BK	2	Handle sleeve Base de encastre del tirador Manche de poignée	
14	EJQPGRB02-DS1	1	Thermal baffle Deflector térmico Panneau isolant	
15	EJLTGDBL02	1	Main body joint (L) Articulación del cuerpo principa (I) Articulation du corps principal (G)	
16	EJLTGDBR02	1	Main body joint (R) Articulación del cuerpo principal (D) Articulation du corps principal (D)	
17		1	Main body Cuerpo principal Corps principal	
18	06-XNL-5-04-BK-RGC	3	Knob Perilla Bouton	

No.	#	QYT / CANT. / QTÉ	Description / Descripción / Description	Image / Imagen / Image
19	ET46CT-SS4	2	Side table Mesa lateral Table d'appoint	
20	04-GBS-2-25-300-DH	1	Lid handle Manija de la tapa Poignée du couvercle	
21	06-WDJ-2-03-RGC	1	Thermometer Termómetro Thermomètre	
22	ELFHB01	3	Flame tamer Regulador de llama Atténuateur de flamme	
23	03-ZTW-E-01-TC4	2	Cooking grate Rejilla para asar Grille de cuisson	
24	ELBWW012B-SS4	1	Warming rack Rejilla para calentar Grille de réchauffement	
25	ELJYP012B-RGC-DS1	1	Grease tray Bandeja de recogida de grasa Lèchefrite	
26	ELYBZJL02	1	Grease deflector (L) Deflector de grasa (I) Déflecteur de graisse (G)	
27	ELYBZJR02	1	Grease deflector (R) Deflector de grasa (D) Déflecteur de graisse (D)	
28	ELYB02-DS1	1	Grease cup Depósito de recogida de grasa Bac à graisse	
29	07-DHB-01-0700	1	Match holder Portafósforos Porte-allumette	

No.	#	Image / Imagen / Image	No.	#	Image / Imagen / Image
A	M5x10	 x59	G	M5x8	 x6
B	M5x15	 x8	H	φ28	 x1
C	Stud with nut Espárrago con tuerca integrada Goujon avec écrou	 x1	I	M4	 x1
D	M6x15	 x6	J	φ12	 x8
E	M5x52	 x6	K	M5x12	 x4
F	Magnet Imán Aimant	 x2			

TOOLS REQUIRED / HERRAMIENTAS REQUERIDAS / OUTILS REQUIS		
Description / Descripción / Description		Image / Imagen / Image
Phillips screwdriver Destornillador phillips Tournevis phillips	Wrench Llave Clé	 

Before beginning assembly, make sure all parts are present. If any parts are missing or damaged, do not attempt to assemble the products. Contact customer service for replacement parts via telephone or email.

- Tools needed (not included): Phillips screwdriver and wrench
- Approximate assembly time: 45 minutes
- Note: 1. The right and left sides of the grill are designed as if you are facing the front of the grill.  
2. Model shown for illustration purpose only, specific please in kind prevail.

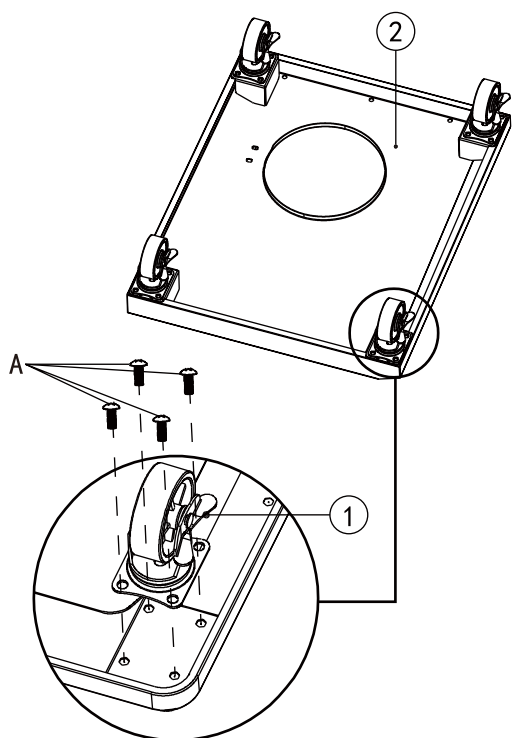
Antes de comenzar el montaje, asegúrese de que todas las piezas estén presentes. Si falta alguna pieza o está dañada, no intente ensamblar los productos. Póngase en contacto con el servicio de atención al cliente para obtener piezas de repuesto por teléfono o correo electrónico.

- Herramienta necesaria (no incluido): Destornillador phillips y llave
- Tiempo aproximado de ensamblaje: 45 minutos
- Nota: 1. Los lados derecho e izquierdo de la parrilla están diseñados como si estuvieras frente a la parte delantera de la parrilla.  
2. El modelo que se muestra es sólo para fines ilustrativos, prevalecen los específicos en especie.

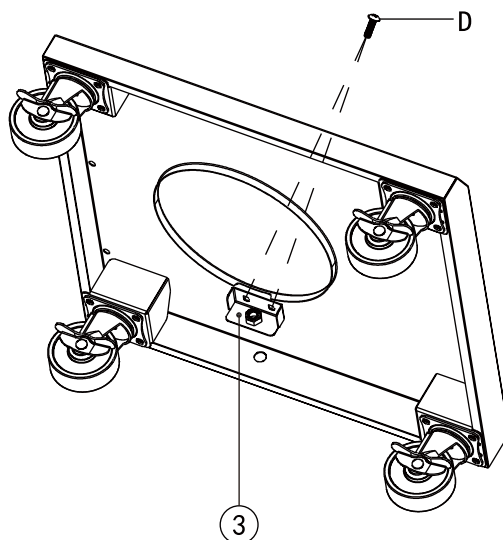
Avant de commencer l'assemblage, assurez-vous que toutes les pièces sont présentes. Si des pièces sont manquantes ou endommagées, n'essayez pas d'assembler les produits. Contactez le service de clientèle pour les pièces de rechange par téléphone ou par e-mail.

- Outils nécessaires (non inclus): Tournevis phillips et clé
- Temps nécessaire pour l'assemblage: 45 minutes
- Remarque: 1. Les côtés droit et gauche du gril sont conçus comme si vous faisiez face à l'avant du gril.  
2. Le modèle est présenté à des fins d'illustration uniquement, spécifiques en nature prévalent.

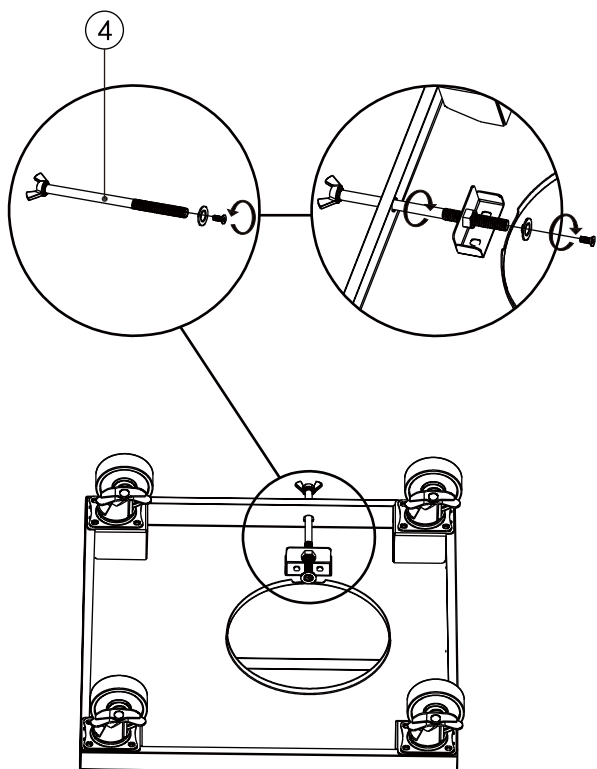
1 A  ⊕ ×16



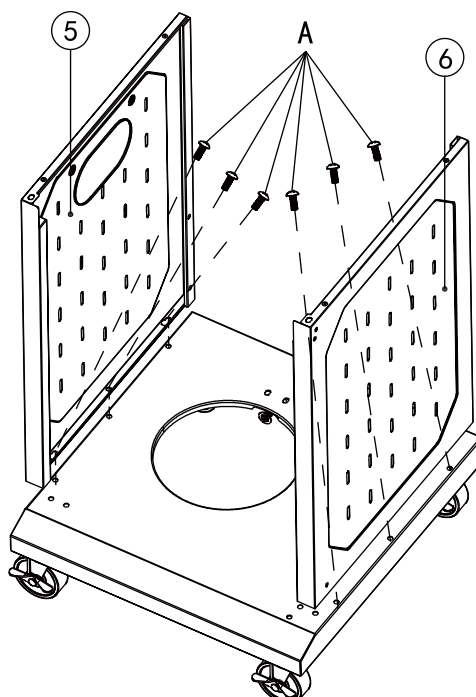
2 D  ⊕ ×2



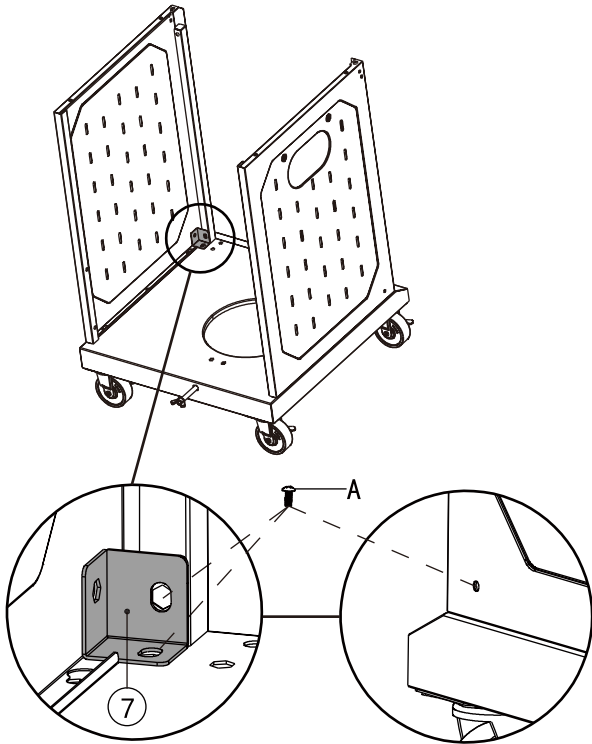
3





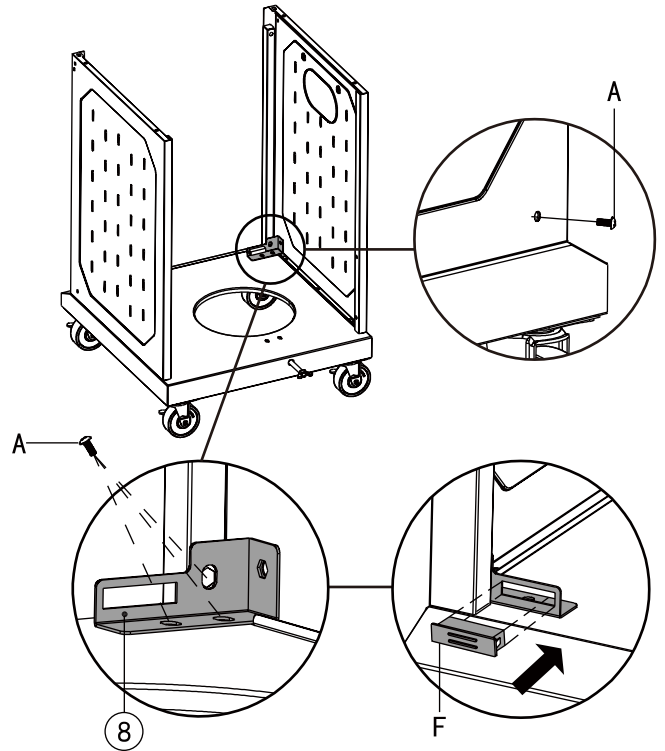
4 A  ⊕ ×6



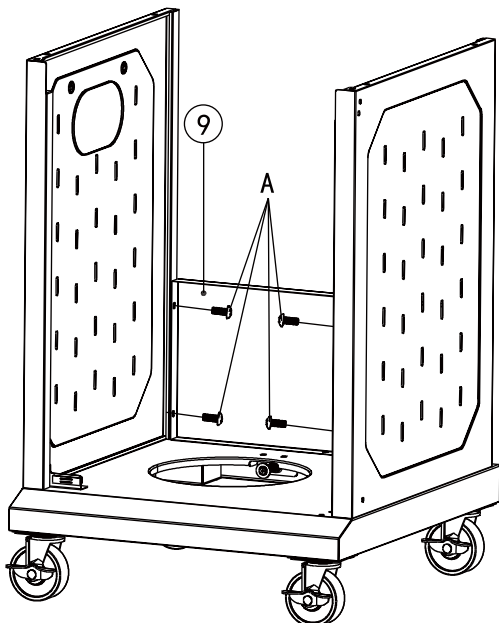
**5** A  x3






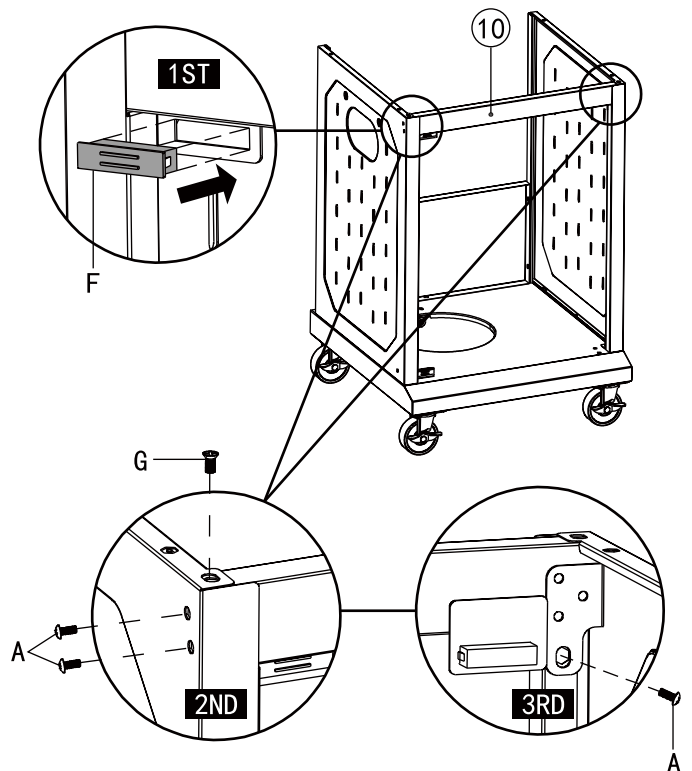
**6** F  x1  
A  x4



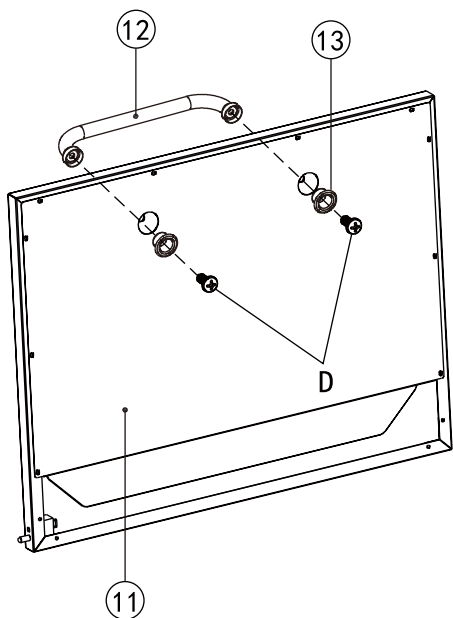
**7** A  x4




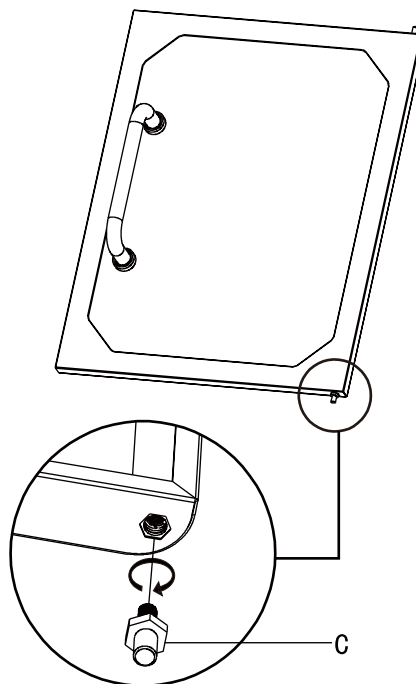
**8** A  x6 G  x2  
F  x1



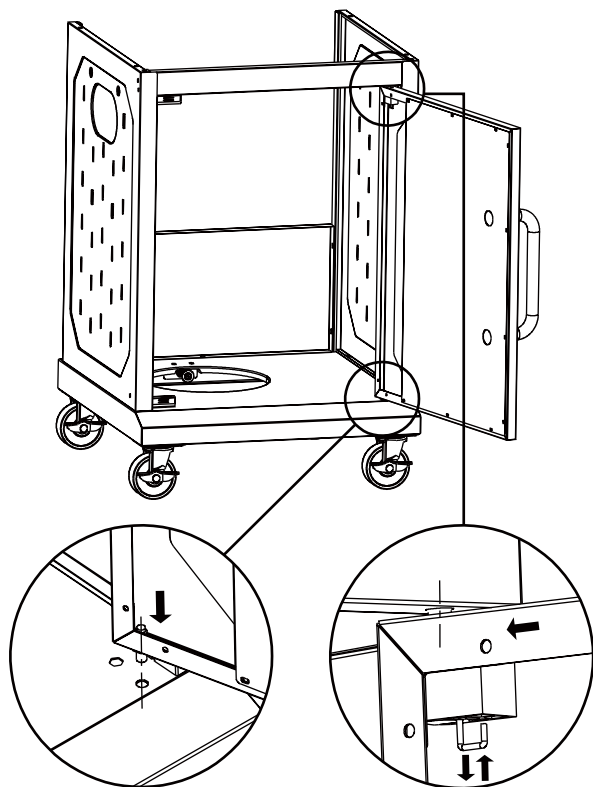
9 D  ⊕ ×2



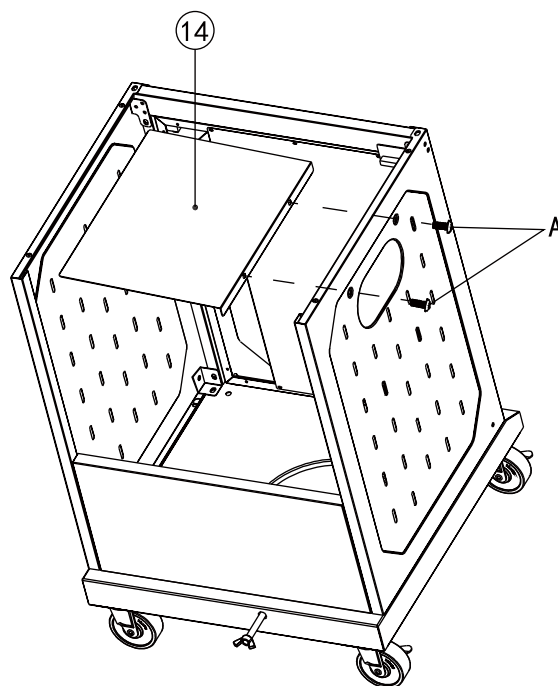
10 C  ×1




11

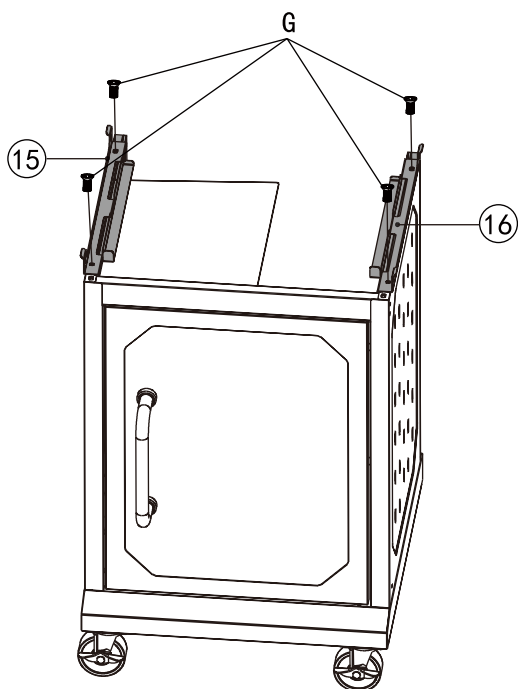


12 A  ⊕ ×2

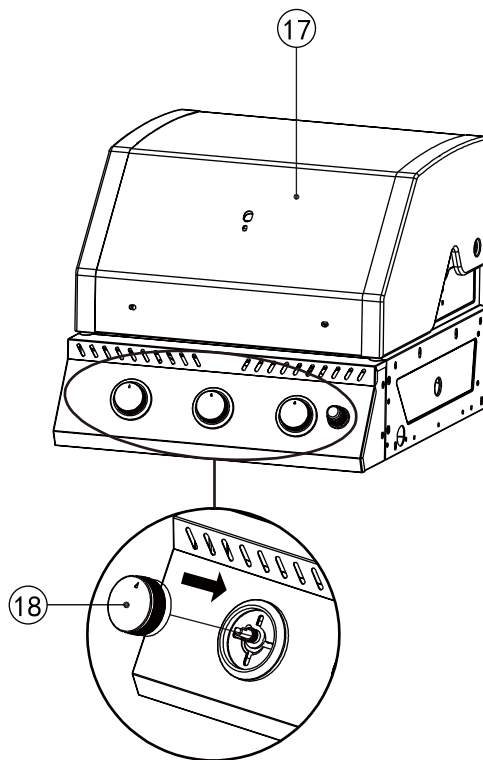




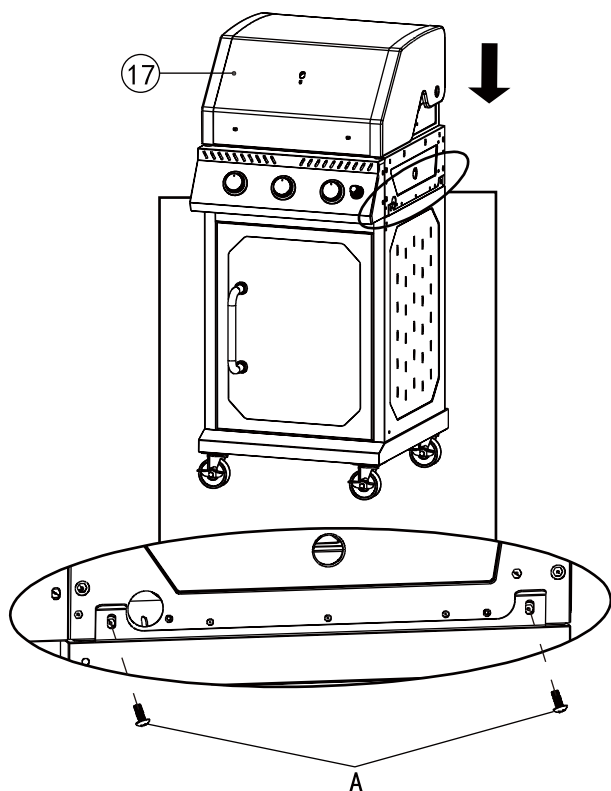
**13** G  ×4





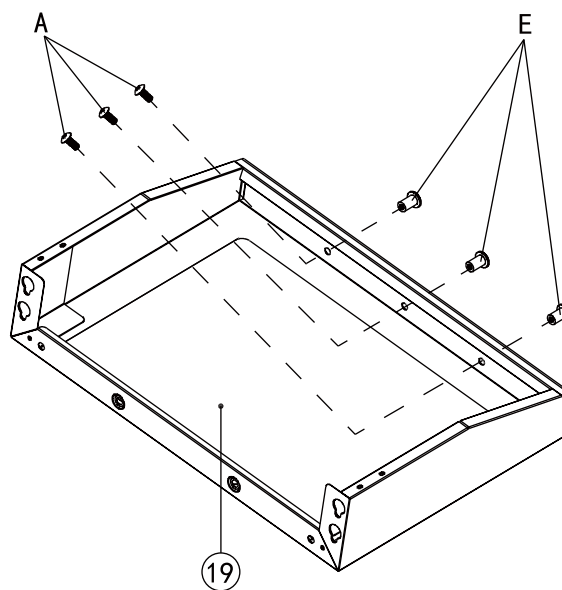
**14**



**15** A  ×4

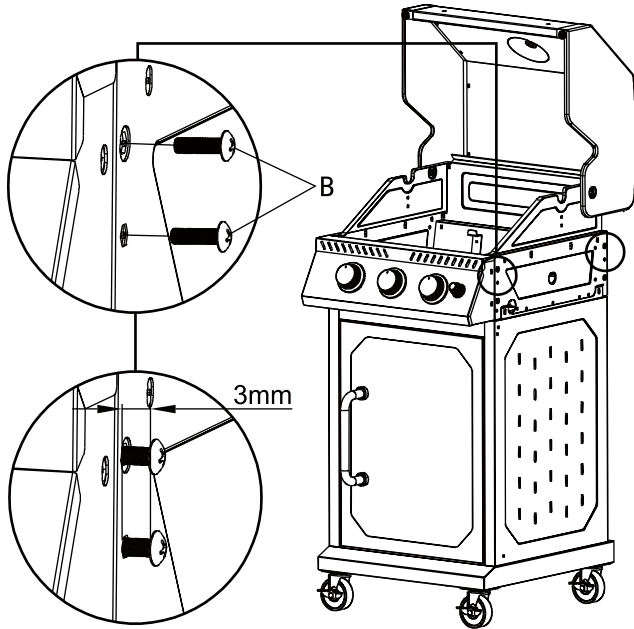


**16** E  ×6  
A  ×6

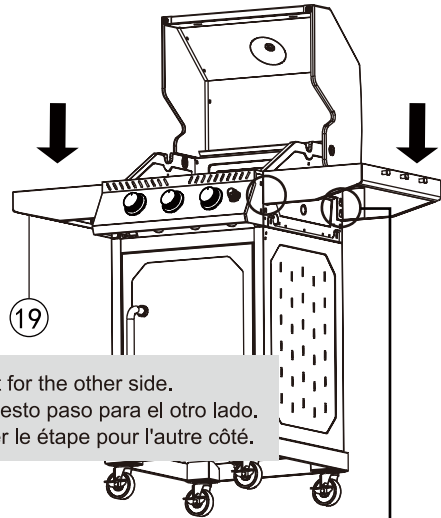


**17** B   x8

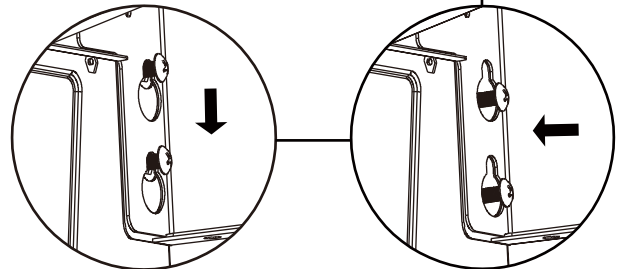
- Repeat for the other side.
- Repita esto paso para el otro lado.
- Répéter le étape pour l'autre côté.







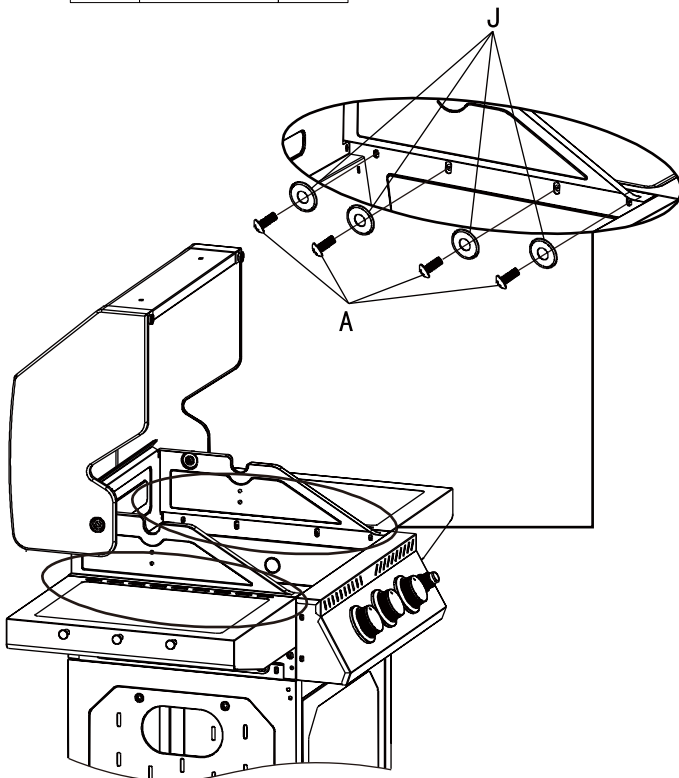
**18**



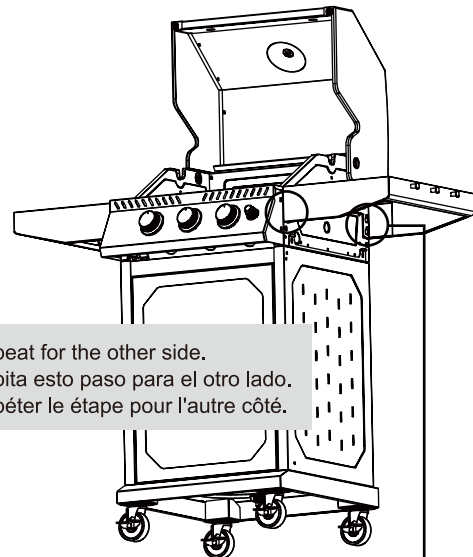
- Repeat for the other side.
- Repita esto paso para el otro lado.
- Répéter le étape pour l'autre côté.



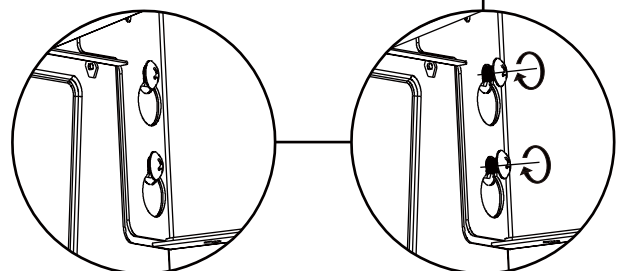
**19** J   x8  
A   x8



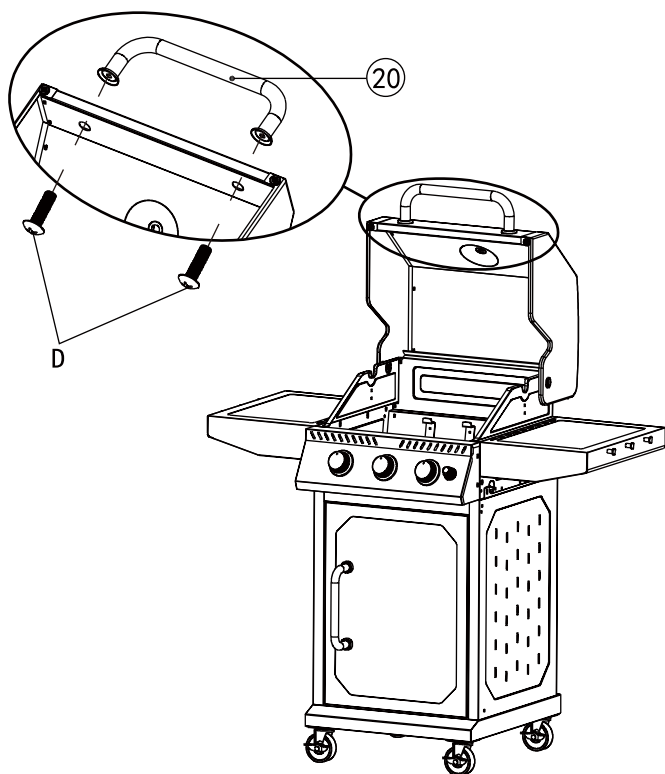
**20**




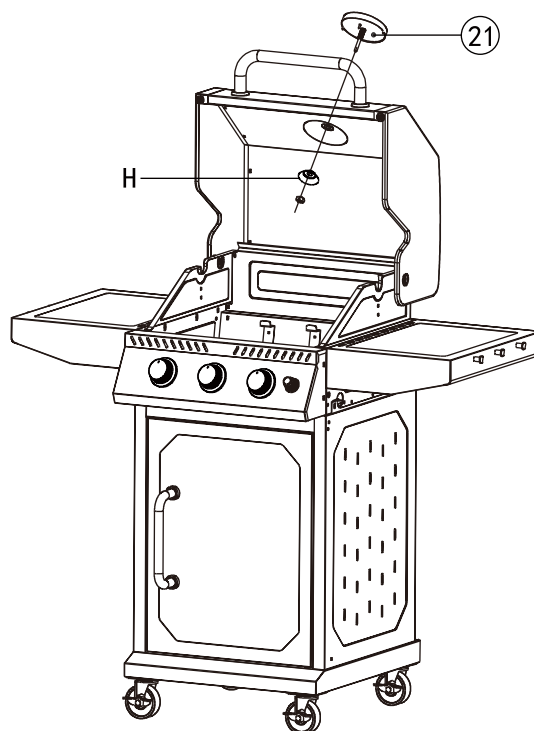
- Repeat for the other side.
- Repita esto paso para el otro lado.
- Répéter le étape pour l'autre côté.



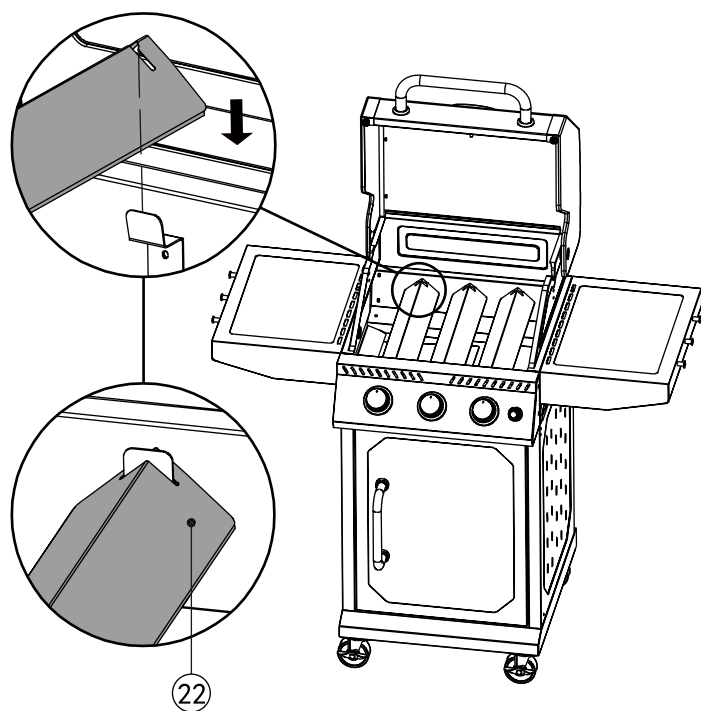
21 D  ⊕ ×2



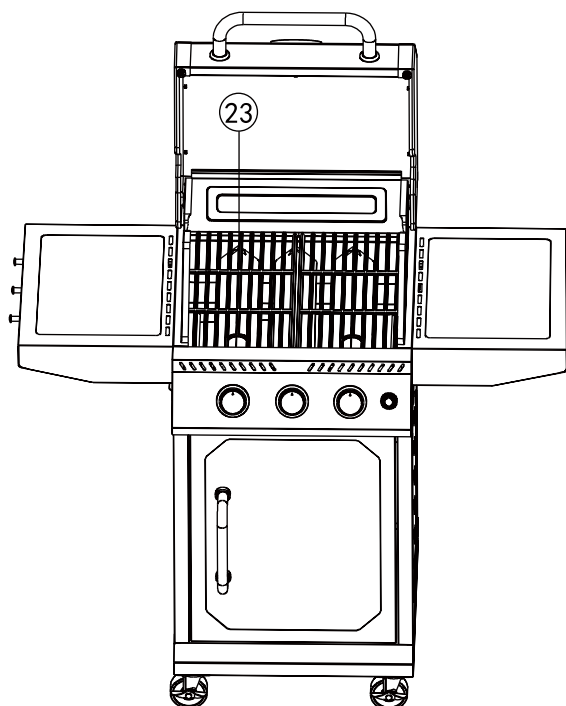
22 H  ×1



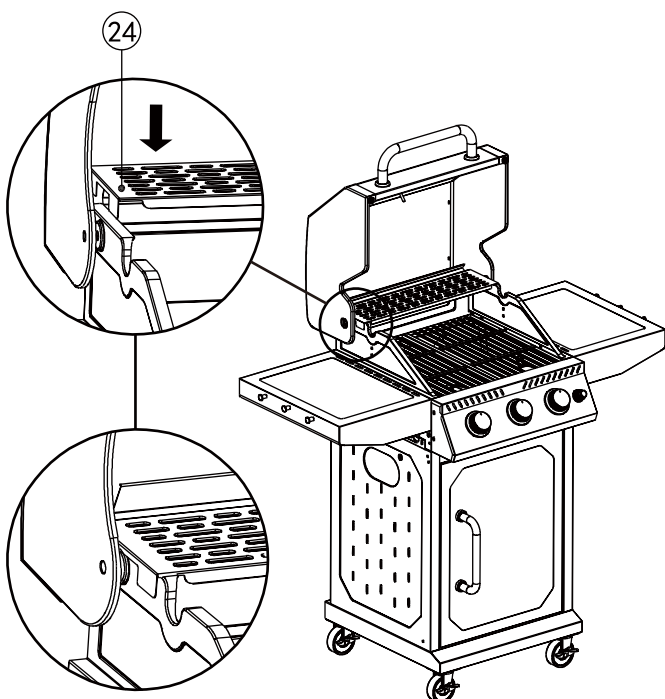
23



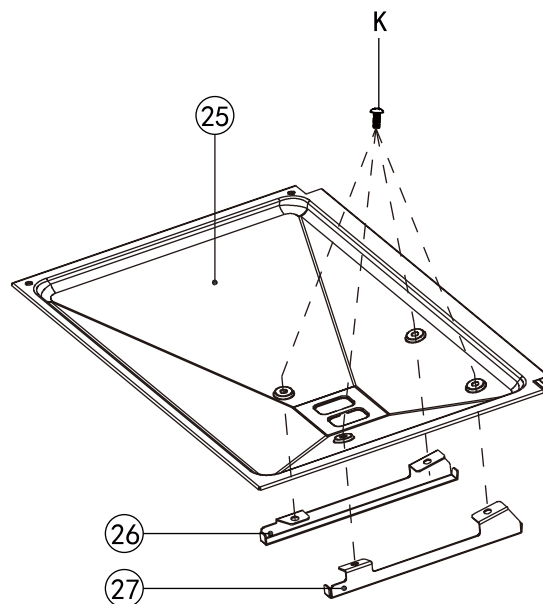
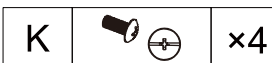
24



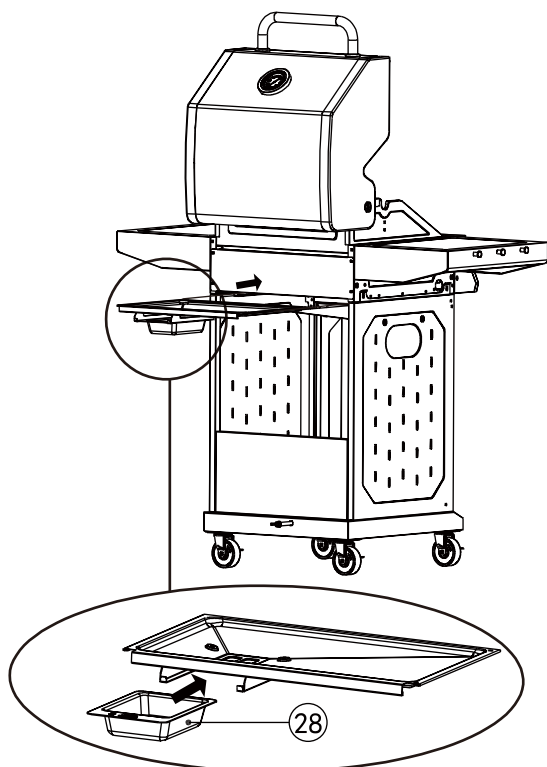
25



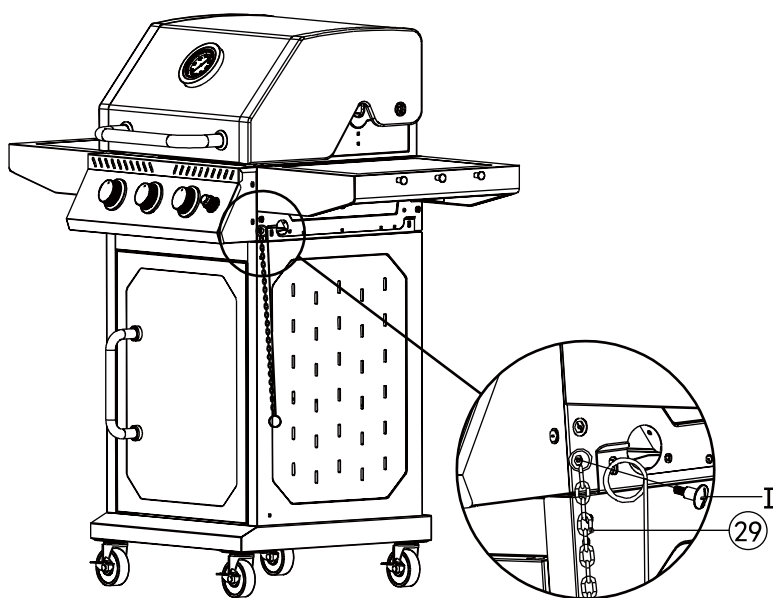
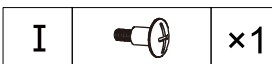
26



27



28



**Thank You  
For Choosing Us.**

**Any Problem!  
We Can Help!**

**Customer  
Service**

**1-800-618-6798**

**Monday to Friday (8:30 am - 5:00 pm EST)**

**[service@royalgourmetusa.com](mailto:service@royalgourmetusa.com)**