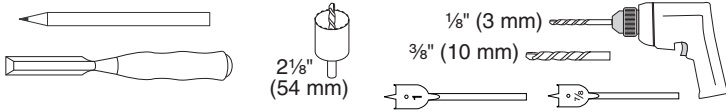
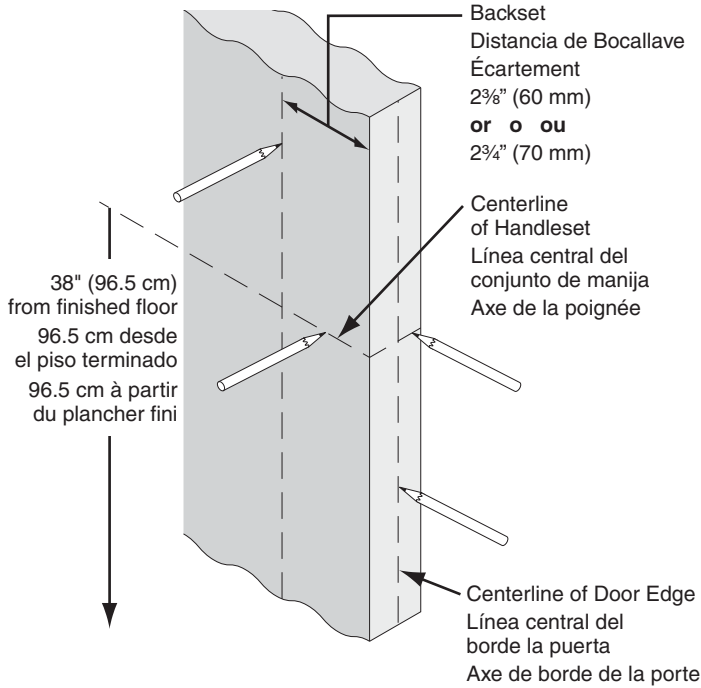


Door Preparation
Preparación de la porte
Préparation du port

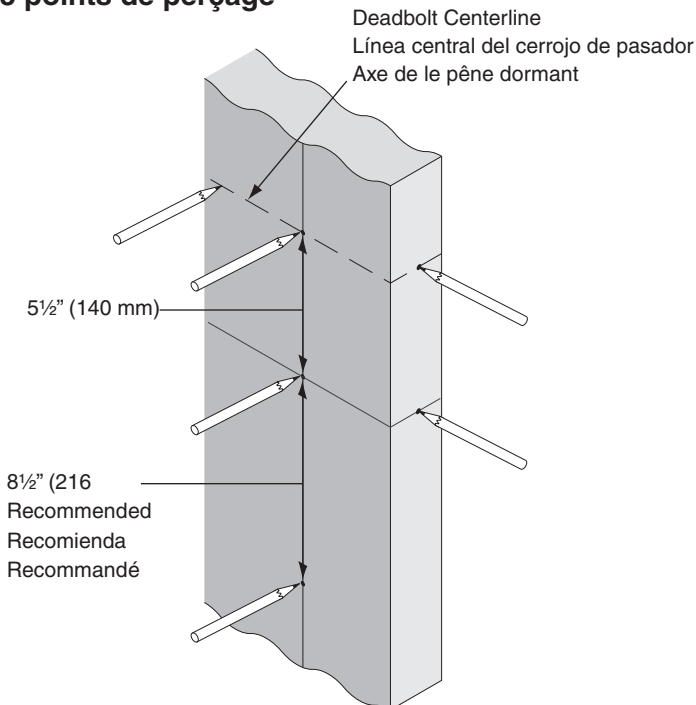
F60, F60F, F62, F93
With Adjustable Through-Bolt
Con perno pasante ajustable
Ave boulon traversant réglable



A Mark Centerlines
Marque las líneas de centro
Marquer les axes verticaux

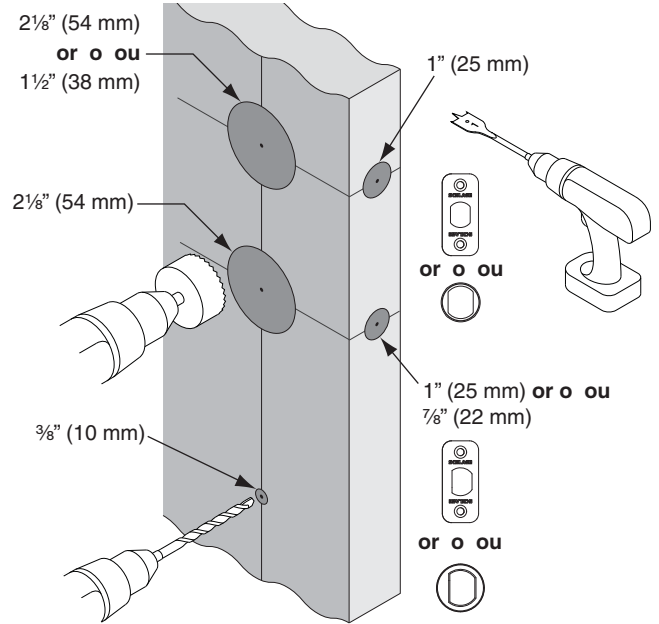
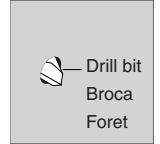


B Mark Deadbolt Centerline and 5 Drill Points
Marque la línea de centro del cerrojo de seguridad y los 5 puntos de perforación
Marquer l'axe vertical du boulon traversant et 5 points de perçage



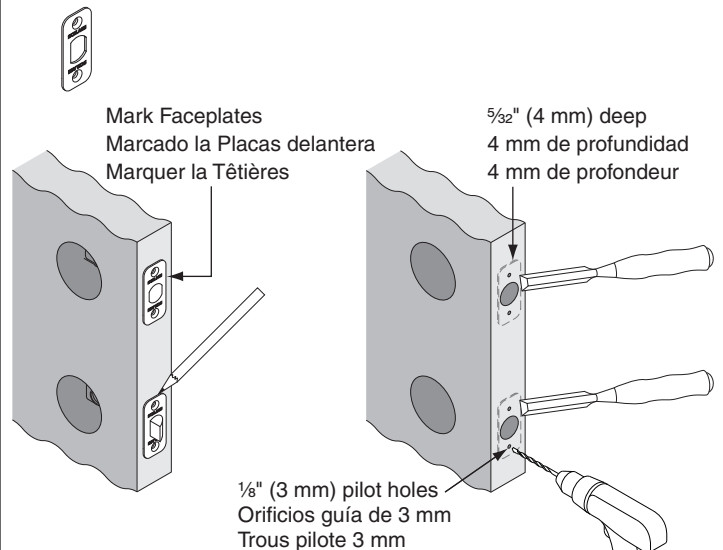
C Drill Holes
Perforación de los orificios
Perçer les trous

⚠ To prevent splintering, drill only until the drill bit just penetrates through the surface of the door. Then, finish drilling from the opposite side of the door. Para evitar las astillas, perforo únicamente hasta que la broca sólo penetre a través de la superficie de la puerta. Después, termine la perforación desde el lado opuesto de la puerta. Pour prévenir l'écaillage, laissez pénétrer légèrement le foret sur la surface de la porte. Puis, terminer le perçage sur le côté opposé de la porte.



D Prepare Door Edge
Prepare el lado de la puerta
Préparer le bord de la porte

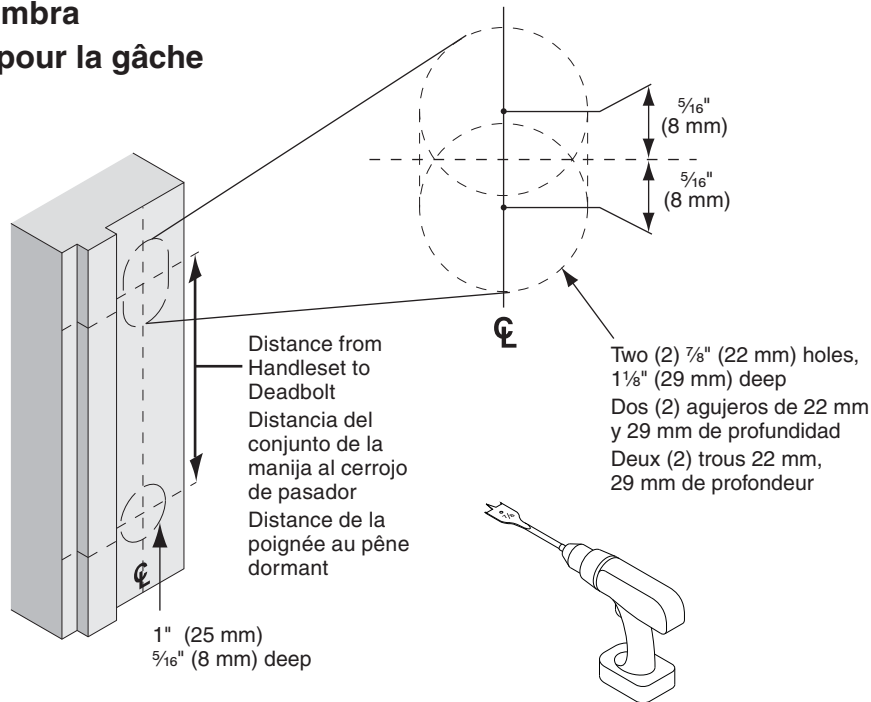
➡ Move to Step E
Siga con el paso E
Passer à l'étape E



Door Jamb Preparation
Preparación de la jamba de la puerta
Préparation du montant de la porte

F60, F60F, F62, F93
With Adjustable Through-Bolt
Con perno pasante ajustable
Ave boulon traversant réglable

E Drill 3 Holes for Strikes
Perforación 3 de los orificios para las placas hembra
Percer 3 les trous pour la gâche



E Mortise for Strikes
Escopleado para placas hembra
Mortaiser la gâche

