

Easy Assembly Video:

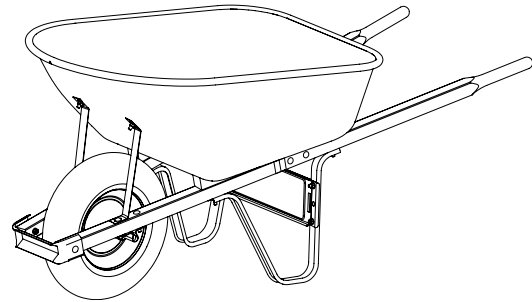
Vidéo d'assemblage facile:

Video para ensamblaje fácil:

[www.AssemblyVideo.com/6](http://www.AssemblyVideo.com/6)

**85506000**

Instruction # / Directive # / Instrucción #



# Steel Wheelbarrow

## Brouette en acier

## Carretilla de acero

### Packaging Contents / Contenu de l'emballage / Contenido del embalaje

<b>A1</b> x2 Handle Half Moitié poignée Mitad del mango  Male End Côté masculin Extremo macho	<b>A2</b> x2 Handle Half Moitié poignée Mitad del mango  Female End Côté féminin Extremo hembra	<b>B</b> x2 Riser Montant Montante 	<b>C</b> x1 Wheel Guard Protecteur de roue Protector de rueda 	<b>D</b> x1 Tray Cuve Caja 	<b>E</b> x2 Axle Bracket Support d'essieu Soporte del eje 
<b>F</b> x1 Axle Essieu Eje 	<b>G</b> x1 Wheel Roue Rueda 	<b>H</b> x1 Leg Brace Renfort de patte Refuerzo para pata 	<b>I</b> x2 Tray Brace Renfort de cuve Refuerzo para caja 	<b>J</b> x2 Leg Patte Pata 	

### Hardware Content / Quincaillerie incluse / Ferrería incluida

<b>K</b>  4 1/4 in. / 11 cm Bolt / Boulon / Perno x2	<b>L</b>  2 3/4 in. / 7 cm Bolt / Boulon / Perno x2	<b>N</b>  3/4 in. / 2 cm Bolt / Boulon / Perno x6	<b>O</b>  Nut / Écrou / Tuerca x20
<b>M</b>  2 1/4 in. / 5,5 cm Bolt / Boulon / Perno x10			

### Exploded View / Vue éclatée / Vista esquemática

Read all instructions prior to assembly.

Lire toutes les directives avant de procéder à l'assemblage.

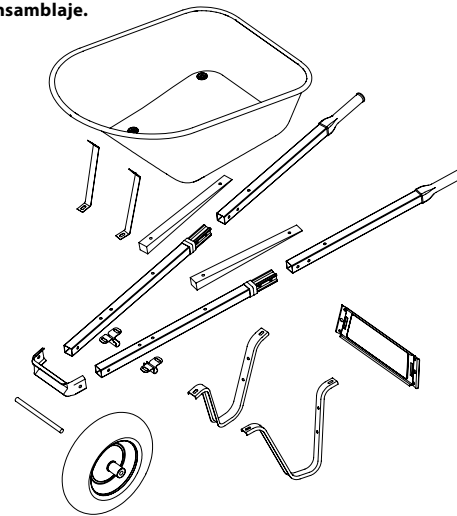
Lea todas las instrucciones antes de proceder con el ensamblaje.

Tools Required / Outils requis / Herramientas requeridas

1/2 in. wrench or 1/2 in. deep-drive socket, and flat-head screwdriver

Clé de 1/2 po ou douille profonde de 1/2 po, tournevis plat

Llave de 1/2 pulg. o dado profundo de 1/2 pulg. destornillador plano



#### ⚠ WARNING

Tire is not for highway use.

For pneumatic tires: Do not over inflate tire. Maximum tire inflation = 30 psi

Tire changing and/or inflation can be dangerous and should be done only by trained personnel using proper tools.

#### ⚠ AVERTISSEMENT

Le pneu n'est pas conçu pour être utilisé sur la route.

Ne pas trop gonfler le pneu. Gonflage maximum de pneu = 30 psi

Le changement et / ou le gonflage des pneus peut être dangereux et devrait être exécuté uniquement par un personnel qualifié, utilisant les outils appropriés.

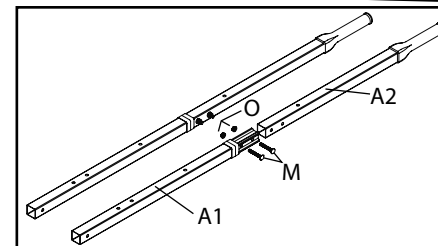
#### ⚠ ADVERTENCIA

El neumático no está diseñado para ser utilizado en la carretera.

No infle demasiado el neumático. Inflación máxima del neumático = 30 psi

El cambio y / o la inflación de los neumáticos puede ser peligroso y debe ser ejecutado solamente por personal calificado, utilizando las herramientas apropiadas.

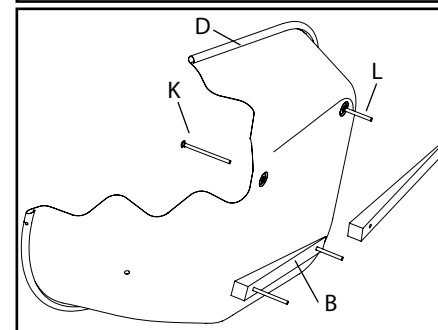
### Directions / Directives / Instrucciones



**1** Align holes and insert male end of handle (A1) into female handle end (A2) then secure with two bolts (M) and nuts (O). Repeat for other handle.

Alignez les trous et insérez l'extrémité mâle de la poignée (A1) dans l'extrémité femelle de la poignée (A2), puis fixez avec deux boulons (M) et écrous (O). Répétez pour l'autre poignée.

Alinee los orificios e inserte el extremo macho del mango (A1) en el extremo hembra del mango (A2) y luego asegúrelo con dos pernos (M) y tuercas (O). Repita para el otro mango.



**2** Push bolts (K & L) through bottom of tray (D) and through riser (B). Repeat for second riser.

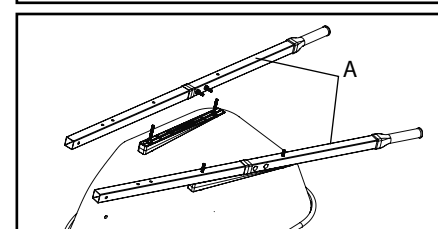
Introduisez les boulons (K et L) à travers la partie inférieure de la cuve (D) et à travers le montant (B). Répétez la même procédure pour l'autre montant.

Introduzca los pernos (K y L) a través de la parte inferior de la caja (D) y a través del montante (B). Repita el mismo procedimiento para el otro montante.

#### TIP / CONSEIL / CONSEJO



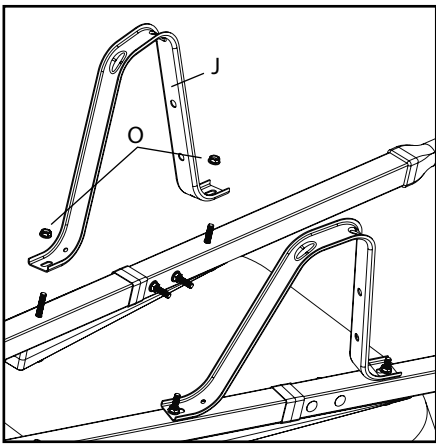
The riser will grab the bolts and hold them in place.  
Le montant saisira les boulons et les maintiendra en place.  
El montante agarrará los pernos para mantenerlos en sus lugares.



**3** Turn tray over, place handles (A) over bolts and lower onto risers. Make sure the bolts in the handles are pointed inward.

Tournez la cuve à l'envers et placez les manches (A) par-dessus les boulons et abaissez sur les montants. Assurez-vous que les boulons des poignées sont pointés vers l'intérieur.

Gire la caja al revés y coloque los brazos (A) por encima de los pernos y bájelos sobre los montants. Asegúrese de que los pernos de los mangos apunten hacia adentro.



**4**

Make sure the holes in leg (J) are facing the back of the tray and then place leg over bolts and loosely attach to handle with nuts (O). Repeat for other leg.

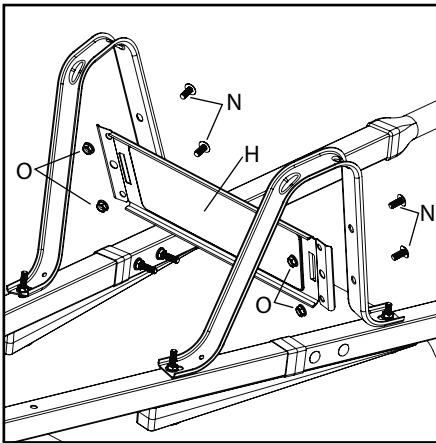
Assurez-vous que les orifices de la patte (J) sont dirigés vers la partie arrière de la cuve et par la suite, placez la patte par-dessus les boulons et fixez-les au manche sans resserrer à l'aide d'écrous (O). Répétez la même procédure pour fixer l'autre patte.

Asegúrese de que los orificios de la pata (J) estén dirigidos hacia la parte trasera de la caja y después, coloque la pata por encima de los pernos y sin apretarlos, fíjelos sobre el brazo con tuercas (O). Repita el mismo procedimiento para fijar la otra pata.

**TIP / CONSEIL / CONSEJO**



Don't tighten the nuts at this time.  
Ne pas resserrer les écrous à ce moment-ci.  
No apriete las tuercas en este momento.



**5**

Place leg brace (H) across back of leg and loosely attach using two bolts (N) and nuts (O). Repeat to attach the other end of the leg brace to other leg.

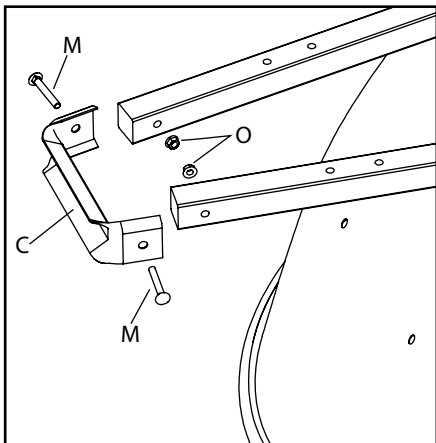
Placez le renfort de patte (H) sur la partie arrière de la patte et fixez-le en place sans resserrer, à l'aide de deux boulons (N) et écrous (O). Répétez pour fixer l'autre extrémité du renfort de patte à l'autre patte.

Coloque el refuerzo para pata (H) sobre la parte trasera de la pata y fíjelo en su lugar sin apretarlo, con dos pernos (N) y tuercas (O). Repita para fijar el otro extremo del refuerzo para pata sobre la otra pata.

**TIP / CONSEIL / CONSEJO**



Don't tighten the nuts at this time.  
Ne pas resserrer les écrous à ce moment-ci.  
No apriete las tuercas en este momento.



**6**

Use two bolts (M) and two nuts (O) to attach wheelguard (C) to front of handles.

Utilisez deux boulons (M) et deux écrous (O) pour fixer le protecteur de roue (C) à la partie avant des manches.

Utilice dos pernos (M) y dos tuercas (O) para fijar el protector de rueda (C) en la parte delantera de los brazos.

**TIP / CONSEIL / CONSEJO**



Bolts should point to the inside of the handles. Use a 1/2 in wrench or socket to fully tighten wheelguard. Leave the rest of the nuts and bolts loosely fastened.

Les boulons doivent être dirigés vers l'intérieur des manches. Utilisez une clé ou une douille de 1/2 po, pour resserrer complètement le protecteur de roue. Ne pas resserrer tous les autres boulons et écrous.

Debe dirigir los pernos hacia la parte interior de los brazos. Utilice una llave o un dado de 1/2 pulg., para apretar completamente el protector de rueda. No apriete todos los otros pernos y tuercas.

**7**

Attach axle bracket (E) to bottom of handle using a bolt (M) pushed through the hole closest to tray. Push second bolt (M) through hole in bottom of tray brace (I) then through handle (using hole closest to wheelguard) and finally through axle bracket. Attach loosely with nuts (O).

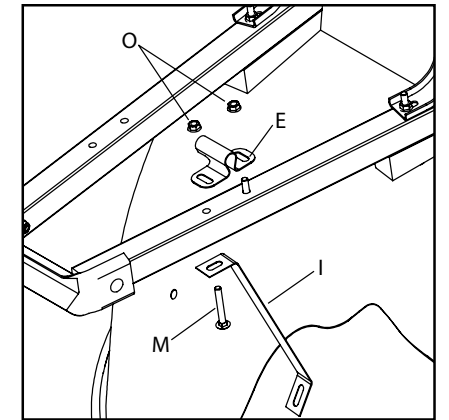
Fixez le support d'essieu (E) à la partie inférieure du manche à l'aide d'un boulon (M), introduit à travers l'orifice situé le plus près de la cuve. Introduisez un second boulon (M) à travers l'orifice situé à la partie inférieure du renfort de cuve (I), par la suite à travers le manche (par l'orifice situé le plus près du protecteur de roue) et finalement à travers le support d'essieu. Fixez le tout sans resserrer à l'aide d'écrous (O).

Fije el soporte del eje (E) sobre la parte inferior del brazo, utilizando un perno (M), introducido a través del orificio que se encuentra más cercano de la caja. Introduzca un segundo perno (M) a través del orificio que se encuentra en la parte inferior del refuerzo para caja (I), después a través del brazo (en el orificio colocado más cercano del protector de rueda) y finalmente a través del soporte del eje. Fije todas estas piezas con tuercas (O) sin apretarlas.

**TIP / CONSEIL / CONSEJO**



Don't tighten the nuts at this time.  
Ne pas resserrer les écrous à ce moment-ci.  
No apriete las tuercas en este momento.



**8**

Slide axle (F) through wheel (G) and then into attached bracket. Then slide second axle bracket (E) over other end of axle. Loosely attach second axle bracket and second tray brace to handle. Use bolts (N) and nuts (O) to attach tops of tray braces to tray. **Use a 1/2" wrench or socket to fully tighten all nuts.**

Glissez l'essieu (F) à travers la roue (G) et dans le support déjà fixé et par la suite, glissez le second support d'essieu (E) par-dessus l'autre extrémité de l'essieu. Fixez au manche sans resserrer, le second support d'essieu et le second renfort de cuve. Utilisez des boulons (N) et des écrous (O) pour fixer la partie supérieure des renforts de cuve à la cuve. **Utilisez une clé ou une douille de 1/2 po, pour resserrer complètement tous les écrous.**

Deslice el eje (F) a través de la rueda (G) y dentro del soporte ya fijado y después, deslice el segundo soporte del eje (E) por encima del otro extremo del eje. Sin apretarlos, fije sobre el brazo, el segundo soporte del eje y el segundo refuerzo para caja. Utilice los pernos (N) y las tuercas (O) para fijar la parte superior de los refuerzos para caja sobre la caja. **Utilice una llave o un dado de 1/2 pulg., para apretar completamente todas las tuercas.**

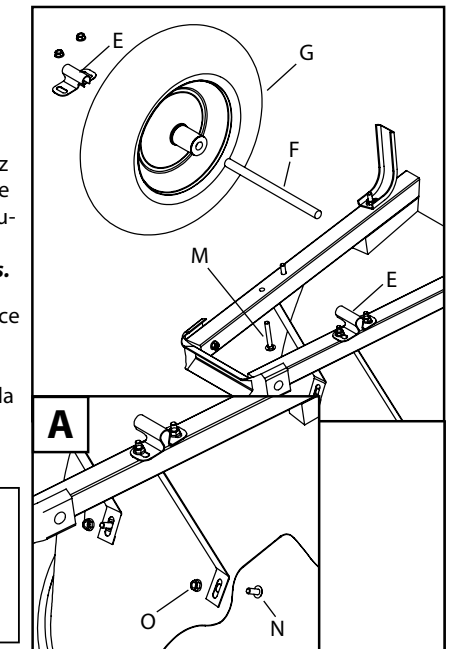
**TIP / CONSEIL / CONSEJO**



To keep wheel from sliding side to side after assembly, push axle brackets toward each other prior to tightening.

Pour éviter que la roue ne glisse d'un côté à l'autre après l'assemblage, poussez les supports d'essieu l'un vers l'autre avant de resserrer.

Para evitar el movimiento de la rueda de un lado al otro después del ensamblaje, empuje los soportes del eje uno al otro, antes de apretarlos.



For warranty information, visit [www.true-temper.com](http://www.true-temper.com) or call 1-800-393-1846 or email [help@ames.com](mailto:help@ames.com).

Pour plus d'informations sur la garantie, visitez [www.true-temper.com](http://www.true-temper.com) ou appelez le 1-800-393-1846 ou envoyez un courriel à [help@ames.com](mailto:help@ames.com).

Para obtener información sobre la garantía, visite [www.true-temper.com](http://www.true-temper.com) o llame al 1-800-393-1846 o envíe un correo electrónico a [help@ames.com](mailto:help@ames.com).