

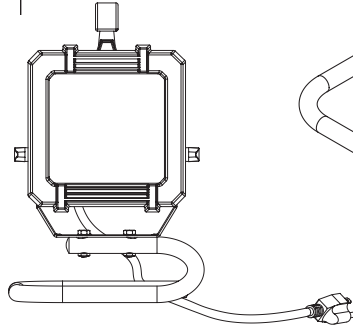


WL2540LP

PACKAGING CONTENTS/CONTENIDO DEL PAQUETE/CONTENIDO DEL PAQUETE

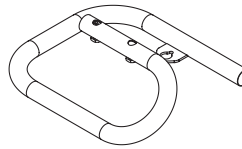
A. LED Worklight

Luminaria LED para sitios de trabajo
Lampe de travail à DEL



B. Stand

Pie de base
Support



C. (2) M6 Lock Washers

Arandelas de seguridad M6 (x 2)
(2) rondelles freins M6



D. (2) M6 x 24mm Screws

Tornillos M6 x 24 mm (x 2)
(2) vis M6 de 24 mm



ENGLISH

ITEMS REQUIRED

(Purchase separately)

- Adjustable Wrench

WARNINGS AND CAUTIONS

- Heed all warnings, including below warnings AND those included on product.
- Save these instructions and warnings.
- For indoor and outdoor use.
- cULus LISTED for wet location.
- Your LED fixture is prewired. No replacement bulb necessary. Disassembling your fixture will void the warranty.
- Connect fixture to a 120 volt, 60 Hz power source. Any other connection voids the warranty.
- Do not look directly at lighted lamp.
- Read and follow these instructions.

⚠ WARNING

- Risk of fire/electric shock.
- The electrical system, and the method of electrically connecting the fixture to it, must be in accordance with the National Electrical Code and local building codes.

WARNING: When using outdoor use portable luminaires, basic safety precautions should always be followed to reduce the risk of fire, electric shock, and personal injury, including the following:

Read All INSTRUCTIONS.

- Use only three-wire outdoor extension cords that have three-prong grounding plugs and grounding receptacles that accept the appliance's plug.
- Ground Fault Circuit Interrupter (GFCI) protection is to be provided on the circuit(s) outlet(s) to be used for the wet location portable luminaire. Receptacles are available having built-in GFCI protection and are able to be used for this measure of safety.
- Use only with an extension cord for outdoor use, such as an extension cord of cord type SW, SW-A, SOW, SOW-A, STW, STW-A, STOW, STOW-A, SJW, SJW-A, SJOW, SJOW-A, SJTW, SJTW-A, SJTOW, SJTOW-A.
- Max distance to receptacle is 3 feet.
- This equipment has been tested and found to comply with the limits for a Class B digital device, pursuant to Part 15 of the FCC Rules. These limits are designed to provide reasonable protection against harmful interference in a residential installation. This equipment generates, uses and can radiate radio frequency energy and if not installed and used in accordance with the instructions, may cause harmful interference to radio communications. However, there is no guarantee that interference will not occur in a particular installation. If this equipment does cause harmful interference to radio or television reception, which can be determined by turning the equipment off and on, the user is encouraged to try to correct the interference by one or more of the following measures:
 - Reorient or relocate the receiving antenna.
 - Increase the separation between the equipment and receiver.
 - Connect the equipment into an outlet on a circuit different from that to which the receiver is connected.
 - Consult the dealer or an experienced radio/TV technician for help.

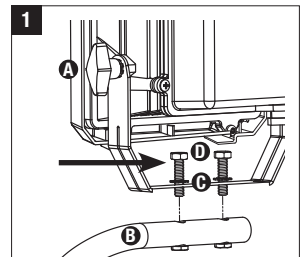
⚠ WARNING: FCC Regulations state that any unauthorized changes or modifications to this equipment not expressly approved by the manufacturer could void the user's authorization to operate this equipment.

SAVE THESE INSTRUCTIONS.

INSTALLING YOUR FIXTURE

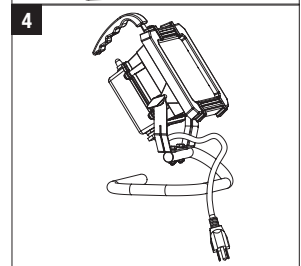
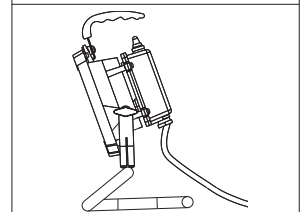
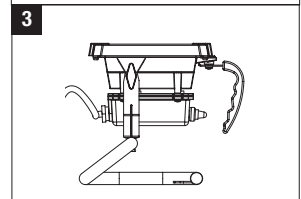
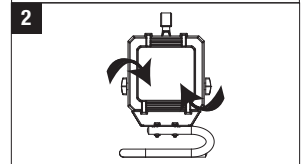
WARNING: Deviation from the assembly instructions may result in a risk of fire or electric shock.

1. Using adjustable wrench (not included) attach worklight (A) with bracket to worklight stand (B) using QTY 2 M6 x 24MM screws (D) and QTY 2 M6 lock washers (C) as in (FIG 1).



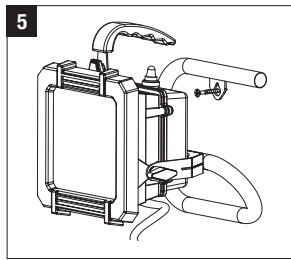
AIMING THE LIGHT

1. To aim fixture loosen two knob handles on the side of the worklight (FIG 2). Tilt worklight to desired position and tighten knobs. Worklight can angle 10° degrees down or 90° up (FIG 3). When tilting worklight 90° up, pass power cord through hole between stand and worklight to prevent wearing power cord (FIG 4).



WALLMOUNTING FIXTURE

1. Properly mount #8 or greater diameter screw (not included) into mounting surface.
2. Slide worklight onto screw using hang tab on work light stand as shown in (FIG 5):



USING YOUR FIXTURE

3. Plug light into a GFCI protected 120 Volt receptacle.
4. To turn light ON or OFF, push red switch on the back of the fixture.

5-YEAR LIMITED WARRANTY

THE FOLLOWING WARRANTY IS EXCLUSIVE AND IN LIEU OF ALL OTHER WARRANTIES, WHETHER EXPRESS, IMPLIED OR STATUTORY INCLUDING, BUT NOT LIMITED TO, ANY WARRANTY OF MERCHANTABILITY OR FITNESS FOR ANY PARTICULAR PURPOSE.

Eaton's Cooper Lighting Business ("Eaton's Cooper Lighting") warrants to customers that, for a period of five years from the date of purchase, Eaton's Cooper Lighting Business ("Eaton's Cooper Lighting") products will be free from defects in materials and workmanship. The obligation of Eaton's Cooper Lighting Business ("Eaton's Cooper Lighting") under this warranty is expressly limited to the provision of replacement products. This warranty is extended only to the original purchaser of the product. A purchaser's receipt or other proof of date of original purchase acceptable to Eaton's Cooper Lighting Business ("Eaton's Cooper Lighting"). This is required before warranty performance shall be rendered.

This warranty does not apply to Eaton's Cooper Lighting Business ("Eaton's Cooper Lighting") products that have been altered or repaired that have been subjected to neglect, abuse, misuse or accident (including shipping damages). This warranty does not apply to products not manufactured by Eaton's Cooper Lighting Business ("Eaton's Cooper Lighting") which have been supplied, installed, and/or used in conjunction with Eaton's Cooper Lighting Business ("Eaton's Cooper Lighting") products. Damage to the product caused by replacement bulbs or corrosion or discoloration of brass components are not covered by this warranty.

LIMITATION OF LIABILITY:

IN NO EVENT SHALL EATON'S COOPER LIGHTING BUSINESS ("EATON'S COOPER LIGHTING") BE LIABLE FOR SPECIAL, INDIRECT, INCIDENTAL, OR CONSEQUENTIAL DAMAGES (REGARDLESS OF THE FORM OF ACTION, WHETHER IN CONTRACT, STRICT LIABILITY, OR IN TORT INCLUDING NEGLIGENCE), NOR FOR LOST PROFITS; NOR SHALL THE LIABILITY OF EATON'S COOPER LIGHTING BUSINESS ("EATON'S COOPER LIGHTING") FOR ANY CLAIMS OR DAMAGE ARISING OUT OF OR CONNECTED WITH THESE TERMS OR THE MANUFACTURE, SALE, DELIVERY, USE, MAINTENANCE, REPAIR OR MODIFICATION OF COOPER LIGHTING PRODUCTS, OR SUPPLY OF ANY REPLACEMENT PARTS THEREFORE, EXCEED THE PURCHASE PRICE OF EATON'S COOPER LIGHTING BUSINESS ("EATON'S COOPER LIGHTING") PRODUCTS GIVING RISE TO A CLAIM. NO LABOR CHARGES WILL BE ACCEPTED TO REMOVE OR INSTALL FIXTURES.

To obtain warranty service, please contact Eaton's Cooper Lighting Business ("Eaton's Cooper Lighting"), at 1-800-334-6871, press option 2 for Customer Service, or via e-mail ConsumerProducts@eaton.com and include the following information:

- Name, address and telephone number
- Date and place of purchase
- Catalog and quantity purchase
- Detailed description of problem

All returned products must be accompanied by a Return Goods Authorization Number issued by the Company and must be returned freight prepaid. Any product received without a Return Goods Authorization Number from the Company will be refused.

Eaton's Cooper Lighting Business ("Eaton's Cooper Lighting") is not responsible for merchandise damaged in transit. Repaired or replaced products shall be subject to the terms of this warranty and are inspected when packed. Evident or concealed damage that is made in transit should be reported at once to the carrier making the delivery and a claim filed with them.

Reproductions of this document without prior written approval of Eaton's Cooper Lighting Business ("Eaton's Cooper Lighting") are strictly prohibited.

For assistance, call 1-800-334-6871 or e-mail us at ConsumerProducts@eaton.com

Printed in China

ESPAÑOL

ARTÍCULOS NECESARIOS

(se compran por separado)

- Llave inglesa

ADVERTENCIAS Y PRECAUCIONES

- Preste atención a todas las advertencias, incluidas las advertencias a continuación y las que incluya el producto.

- Conserve estas instrucciones y advertencias.
- Para uso en interiores y exteriores.
- Certificaciones UL para ubicaciones mojadas.
- Su luminaria LED viene precableada. No se requiere la sustitución de la bombilla. La garantía quedará anulada si se desarma la luminaria.
- Conecte la luminaria a una fuente de alimentación de 120 voltios, 60 Hz. Cualquier otro tipo de conexión será causal de anulación de la garantía.
- No mire directamente a la lámpara encendida.
- Lea y siga estas instrucciones.

⚠ ADVERTENCIA

- Riesgo de incendio y descarga eléctrica.
- El sistema eléctrico y el método de conexión eléctrica de dicho sistema a la luminaria deben realizarse de conformidad con el Código Eléctrico Nacional y los códigos de construcción locales.

ADVERTENCIA: Cuando usa la computadora portátil uso al aire libre de iluminación, las precauciones de seguridad básicas a deberes siempre se deben seguir para reducir el riesgo de incendio, descarga eléctrica y lesiones personales, incluyendo el siguiente:

Lea TODAS LAS INSTRUCCIONES.

- Utilice solo los cables de extensión de tres hilos para exteriores, que tienen enchufes a tierra de tres patas, y receptáculos de conexión a tierra que admitan el enchufe del aparato.
 - Se deberá suministrar protección por medio del interruptor de circuito por falla a tierra (GFCI, por sus siglas en inglés) a la/s salida/s del/de los circuito/s que se utilizarán en la luminaria portátil para ubicaciones mojadas. Los receptáculos vienen disponibles con protección GFCI incorporada y están disponibles para utilizarse para esta medida de seguridad.
 - Utilice solo un cable de extensión para uso en exteriores, tal como un cable de extensión de tipo SW, SW-A, SOW, SOW-A, STW, STW-A, STOW, STOW-A, SJW, SJW-A, SJOW, SJOW-A, SJTW, SJTW-A, SJTOW y SJTOW-A.
 - La distancia máxima hasta el receptáculo es de tres pies.
 - Este equipo ha sido probado, y se ha verificado que cumple con los límites de un dispositivo digital Clase B, de acuerdo con la Parte 15 de las Reglas de la FCC. Estos límites están diseñados a fin de proveer una protección razonable contra la interferencia dañina en una instalación residencial. Este equipo genera, usa y puede irradiar energía de radio frecuencia, y si no se instala y utiliza de acuerdo con las instrucciones, puede causar interferencia dañina en las comunicaciones de radio. Sin embargo, no se garantiza que no vaya a producirse interferencia en una instalación en particular. Si este equipo efectivamente causa una interferencia dañina en la recepción de radio o televisión, lo que puede determinarse apagándolo y encendiéndolo, se recomienda al usuario que trate de corregir la interferencia por medio de una o más de las siguientes medidas:
 - Reoriente o cambie de lugar la antena receptora.
 - Aumente la separación entre el equipo y el receptor.
 - Conecte el equipo en un tomacorriente que esté en un circuito diferente de aquél al que se conecta el receptor.
 - Consulte a su proveedor, o a un técnico de radio/TV experimentado do, para que le ayuden.
- ⚠ ADVERTENCIA:** Las Reglamentaciones de la FCC establecen que todo cambio o modificación no autorizados en este equipo, que no estén aprobados expresamente por el fabricante, podrían anular la autorización del usuario para operar el equipo.

GUARDE ESTAS INSTRUCCIONES.

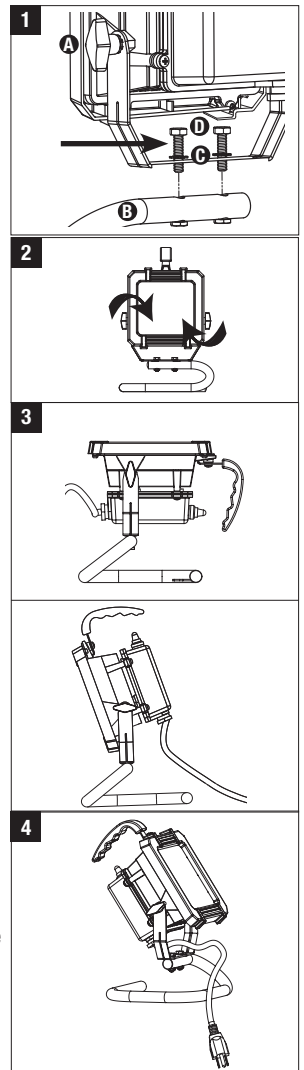
INSTALACIÓN DE SU LUMINARIA

ADVERTENCIA: Si no se atiende a las instrucciones de ensamblaje, se pueden generar riesgos de incendio o descarga eléctrica.

1. Por medio de una llave inglesa (no incluida), sujete la luminaria para sitios de trabajo (A) con soporte, al pie de base de la luminaria (B) con los dos tornillos M6 x 24 mm (D) y las dos arandelas de seguridad M6 (C) como se muestra en la (FIG 1).

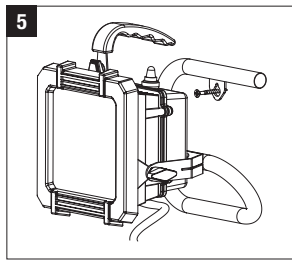
ORIENTACIÓN DE LA LUMINARIA

1. Para orientar la luminaria, afloje las dos manijas con pomos a los costados de la luminaria (FIG 2). Incline la luminaria en la posición deseada y ajuste los pomos. La luminaria puede colocarse en un ángulo descendente de 10°, o en uno ascendente de 90° (FIG 3). Cuando incline la luminaria en el ángulo ascendente de 90°, pase el cable de la alimentación a través del orificio entre el pie de base y la luminaria para evitar deteriorar el cable de la alimentación (FIG 4).



MONTAJE EN PARED DE LA LUMINARIA

1. Coloque correctamente un tornillo N.º 8 o de mayor diámetro (no incluido) en la superficie de montaje.
2. Deslice la luminaria sobre el tornillo, utilizando la lengüeta de suspensión en el pie de base de la luminaria, como se muestra en la (FIG 5):



UTILIZACIÓN DE SU LUMINARIA

3. Enchufe la luminaria en un receptáculo de 120 voltios con protección GFCI.
4. Para ENCENDER o APAGAR la luminaria, empuje el interruptor rojo en la parte posterior de la luminaria.

GARANTIA LIMITADA DE 5 AÑOS

LA SIGUIENTE GARANTÍA ES EXCLUSIVA Y REEMPLAZA A TODAS LAS DEMÁS GARANTÍAS, YA SEAN IMPLÍCITAS, EXPLÍCITAS O ESTATUTARIAS, INCLUIDAS ENTRE OTRAS, LAS GARANTÍAS DE COMERCIABILIDAD E IDONEIDAD PARA UN FIN PARTICULAR.

Eaton's Cooper Lighting Business ("Eaton's Cooper Lighting") garantiza a sus clientes que los productos de Eaton's Cooper Lighting Business ("Eaton's Cooper Lighting") no presentarán defectos en los materiales y en la fabricación durante un período de cinco años desde la fecha de compra. La obligación de Eaton's Cooper Lighting Business ("Eaton's Cooper Lighting") según esta garantía se limita expresamente al suministro de los productos de reemplazo. Esta garantía se extiende sólo para el comprador original del producto. Un recibo del comprador u otra prueba de la fecha de compra original aceptable para Eaton's Cooper Lighting Business ("Eaton's Cooper Lighting"). Esto es necesario para la ejecución de la garantía.

Esta garantía no se aplica a los productos de Eaton's Cooper Lighting Business ("Eaton's Cooper Lighting") que hayan sido alterados o reparados que estuvieron sujetos a negligencia, abuso, mal uso o accidente (incluso los daños durante el envío). Esta garantía no se aplica a los productos Eaton's Cooper Lighting Business ("Eaton's Cooper Lighting") no fabricados por Cooper Lighting que hayan sido suministrados, instalados o utilizados junto con los productos Eaton's Cooper Lighting Business ("Eaton's Cooper Lighting"). Los daños del producto causados por bombillas de reemplazo, corrosión o decoloración de los componentes de latón no están cubiertos por esta garantía.

LIMITACIÓN DE RESPONSABILIDAD:

EATON'S COOPER LIGHTING BUSINESS ("EATON'S COOPER LIGHTING") NO SERÁ RESPONSABLE LEGAL EN NINGÚN CASO DE DAÑOS INDIRECTOS, ACCIDENTALES O RESULTANTES. (SIN IMPORTAR LA ACCIÓN LEGAL, YA SEA POR CONTRATO, RESPONSABILIDAD Estricta O DE FORMA EXTRA CONTRACTUAL INCLUYENDO LA NEGLIGENCIA) TAMPOCO DE LA PÉRDIDA DE GANANCIAS, COOPER LIGHTING TAMPOCO SERÁ RESPONSABLE DES O DAÑOS QUE SURJAN O ESTÉN CONECTADOS CON ESTOS TÉRMINOS O CON LA FABRICACIÓN, VENTA, ENTREGA, USO, MANTENIMIENTO, REPARACIÓN O MODIFICACIÓN DE LOS PRODUCTOS DE EATON'S COOPER LIGHTING BUSINESS ("EATON'S COOPER LIGHTING") O DEL SUMINISTRO DE CUALQUIER PIEZA DE REPUESTO QUE EXCEDA EL PRECIO DE COMPRA DE LOS PRODUCTOS DE EATON'S COOPER LIGHTING BUSINESS ("EATON'S COOPER LIGHTING") ORIGINANDO UN RECLAMO. NO SE ACEPTARÁN CARGOS POR MANO DE OBRA PARA QUITAR O INSTALAR LOS ACCESORIOS. Para obtener el servicio de la garantía comuníquese con Eaton's Cooper Lighting Business ("Eaton's Cooper Lighting"), al 1-800-334-6871, presione la opción 2 para el Servicio al Cliente, o por correo electrónico a ConsumerProducts@eaton.com e incluya la siguiente información:

- Nombre, dirección y número de teléfono
- Fecha y lugar de compra
- Catálogo y cantidad de la compra
- Descripción detallada del problema

Todos los productos devueltos deben estar acompañados por un Número de autorización de productos devueltos emitido por la compañía y deben devolverse con flete prepago. Se rechazará todo producto recibido sin un Número de autorización de productos devueltos desde la compañía.

Eaton's Cooper Lighting Business ("Eaton's Cooper Lighting") no se hace responsable por la mercancía dañada durante el transporte. Los productos reparados o reemplazados estarán sujetos a los términos de esta garantía y se inspeccionan al ser empacados. El daño evidente y oculto que se provoque durante el transporte se debe informar de inmediato al transportista que realiza la entrega y se debe presentar un reclamo.

La reproducción de este documento sin la aprobación previa por escrito de Eaton's Cooper Lighting Business ("Eaton's Cooper Lighting") está estrictamente prohibida.

Para solicitar ayuda, llame al 1-800-334-6871 o envíe un correo electrónico a ConsumerProducts@eaton.com
Impreso en China

FRANÇAIS

ARTICLES NÉCESSAIRES

(à acheter séparément)

- Clé à molette

CE QU'IL FAUT SAVOIR

- Respectez tous les avertissements incluant les avertissements ci-dessous ET ceux indiqués sur le produit.
- Conservez ces instructions et ces avertissements.
- Pour utilisation à l'intérieur et à l'extérieur.
- Homologation cULus pour l'utilisation dans des endroits humides.
- Votre luminaire à DEL est déjà câblé. Aucune ampoule de rechange nécessaire. Le démontage du luminaire annule la garantie.
- Raccordez le luminaire à une source d'alimentation de 120 V, 60 Hz. Tout autre raccordement annule la garantie.
- Ne regardez pas directement dans l'ampoule allumée.
- Lisez et suivez ces instructions.

AVERTISSEMENT

- Risque d'incendie ou de décharge électrique.
- Le système électrique et la méthode de raccordement électrique du luminaire doivent être conformes au Code national de l'électricité et aux Codes du bâtiment locaux.

AVERTISSEMENT : Lors de l'utilisation utilisation à l'extérieur luminaires portatifs, les précautions de sécurité de base doivent toujours être suivies pour réduire le risque d'incendie, de choc électrique et de blessures, y compris ce qui suit:

Lisez toutes les INSTRUCTIONS.

- Utilisez uniquement des rallonges d'extérieur à trois fils ayant une fiche à trois branches de mise à la terre et des prises avec terre les acceptant.
- Un disjoncteur différentiel doit être prévu sur le(s) circuit(s) si le luminaire portatif est utilisé dans un endroit humide. Des prises avec des disjoncteurs différentiels intégrés répondant à cette mesure de sécurité sont disponibles.
- Utilisez uniquement une rallonge prévue pour une utilisation à l'extérieur parmi les types suivants : SW, SW-A, SOW, SOW-A, STW, STW-A, STOW, STOW-A, SJW, SJW-A, SJOW, SJOW-A, SJTW, SJTW-A, SJTOW, SJTOW-A.
- La distance maximale vers la prise est de 91,44 cm (3 pieds).
- Après la mise à l'essai, cet équipement a été déclaré conforme aux limites établies pour un dispositif numérique de catégorie B en vertu de la section 15 des règlements de la FCC. Ces limites sont conçues pour assurer une protection raisonnable contre toute interférence nuisible dans une installation résidentielle. Cet équipement génère, utilise et dégage de l'énergie radiofréquence. S'il n'est pas installé et utilisé conformément aux instructions, il est susceptible de créer des interférences nuisibles aux communications radio. Toutefois, il n'est absolument pas garanti qu'aucune interférence ne se produira dans une installation donnée. Si l'équipement crée des interférences nuisibles à la réception d'émissions de radio ou de télévision (pour le savoir, allumez-le et éteignez-le), il est conseillé à l'utilisateur d'essayer d'éliminer ces interférences en adoptant une ou plusieurs des mesures suivantes :
 - Réorientez ou déplacez l'antenne réceptrice.
 - Augmentez la distance entre l'équipement et le récepteur.
 - Branchez l'équipement sur la prise électrique d'un circuit autre que celui sur lequel le récepteur est branché.
 - Demandez de l'aide au distributeur ou à un technicien radio ou TV qualifié.

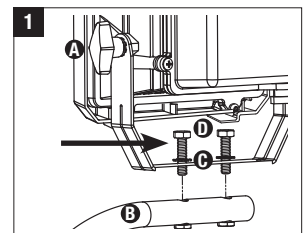
AVERTISSEMENT : Les réglementations de la FCC mentionnent que toute modification ou altération apportée à cet équipement n'étant pas expressément approuvée par le fabricant peut annuler le droit de l'utilisateur à faire fonctionner cet équipement.

CONSERVER CES INSTRUCTIONS.

INSTALLATION DU LUMINAIRE

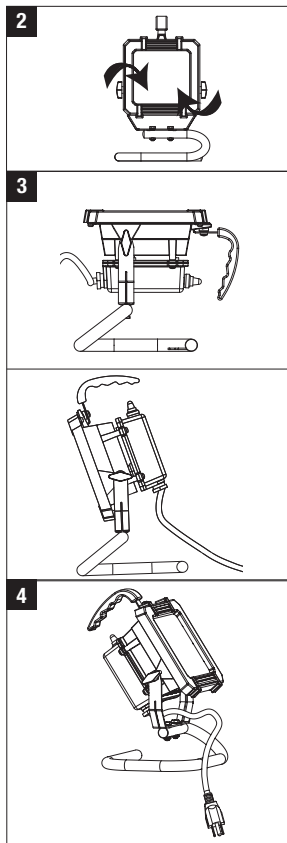
AVERTISSEMENT : Ne pas se conformer strictement aux instructions d'assemblage pourrait provoquer un incendie ou une décharge électrique.

1. Utilisez la clé à molette (non incluse) pour attacher la lampe de travail (A) au support (B) à l'aide des 2 vis M6 de 24 mm (D) et des 2 rondelles freins M6 (C) comme sur la (FIG 1).



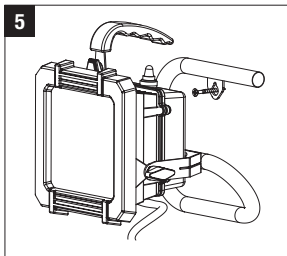
ORIENTATION DE LA LUMIÈRE

1. Pour orienter le luminaire, desserrez les deux poignées à bouton sur le côté de la lampe de travail (FIG 2). Inclinez la lampe de travail à la position désirée et resserrez les boutons. La lampe de travail peut s'incliner de 10 degrés vers le bas ou de 90 degrés vers le haut (FIG 3). Lorsque vous inclinez la lampe de travail à 90 degrés vers le haut, passez le cordon d'alimentation à travers le trou entre le support et la lampe de travail pour éviter l'usure du cordon (FIG 4).



MONTAGE MURAL DU LUMINAIRE

1. Insérez correctement une vis #8 ou de grand diamètre (non incluse) dans la surface de montage.
2. Glissez la lampe de travail sur la vis en utilisant l'onglet prévu sur le support pour la suspendre comme à la (FIG 5):



UTILISATION DU LUMINAIRE

3. Branchez la lampe dans une prise à disjoncteur différentiel de 120 V.
4. Pour allumer ou éteindre la lampe, appuyez sur l'interrupteur rouge à l'arrière du luminaire.

GARANTIE LIMITÉE DE 5 ANS

LA PRÉSENTE GARANTIE CONSTITUE LA SEULE GARANTIE POUR CE PRODUIT ET PRÉVAUT SUR TOUTE AUTRE GARANTIE, QU'ELLE SOIT EXPRESSE OU TACITE Y COMPRIS, SANS TOUTEFOIS S'Y LIMITER, TOUTE GARANTIE DE QUALITÉ MARCHANDE ET POUR UN USAGE PARTICULIER.

Eaton's Cooper Lighting Business ("Eaton's Cooper Lighting") garantit à ses clients, pendant une période de cinq ans à compter de la date d'achat, que ses produits Cooper Lighting sont exempts de tout défaut de matériaux et de fabrication. En vertu de la présente garantie, l'obligation de Eaton's Cooper Lighting Business ("Eaton's Cooper Lighting") se limite expressément à fournir des produits de remplacement. La présente garantie n'est proposée qu'à l'acheteur initial du produit. Eaton's Cooper Lighting Business ("Eaton's Cooper Lighting") requiert un reçu ou autre preuve d'achat qu'elle jugera acceptable sur lequel est indiquée la date de l'achat initial. Cette preuve d'achat est requise pour obtenir l'exécution de la garantie. La garantie ne s'applique pas aux produits Eaton's Cooper Lighting Business ("Eaton's Cooper Lighting") qui ont été modifiés ou réparés, ou qui ont fait l'objet d'une négligence ou d'un usage abusif ou inapproprié, ou qui ont été endommagés en raison d'un accident (y compris durant le transport). Cette garantie ne s'applique pas aux produits qui ne sont pas fabriqués par Eaton's Cooper Lighting Business ("Eaton's Cooper Lighting") et qui ont été fournis, installés et/ou utilisés avec des produits Eaton's Cooper Lighting Business ("Eaton's Cooper Lighting"). Les dommages au produit causés par une ampoule de rechange ou la corrosion, et la décoloration des pièces de laiton ne sont pas couverts par cette garantie.

LIMITATION DES RESPONSABILITÉS :

EATON'S COOPER LIGHTING BUSINESS ("EATON'S COOPER LIGHTING") NE SERA EN AUCUN CAS TENU RESPONSABLE DES DOMMAGES SPÉCIAUX, INDIRECTS, ACCESSOIRES ET CONSÉCUTIFS (QUELLE QUE SOIT LA RAISON, MÊME SI CETTE RESPONSABILITÉ REPOSE SUR UN

CONTRAT, LA RESPONSABILITÉ STRICTE, OU DES DÉLITS, Y COMPRIS LA NÉGLIGENCE), NI POUR LA PERTE DE PROFITS, ET MÊME SI LA RESPONSABILITÉ DE EATON'S COOPER LIGHTING BUSINESS ("EATON'S COOPER LIGHTING") POUR DES RÉCLAMATIONS OU DES DOMMAGES FAIT SUITE À LA PRÉSENTE GARANTIE OU EST LIÉE AUX MODALITÉS DES PRÉSENTES, À LA FABRICATION, À LA VENTE, À LA LIVRAISON, À L'UTILISATION, À L'ENTRETIEN, À LA RÉPARATION, OU À LA MODIFICATION DE PRODUITS EATON'S COOPER LIGHTING BUSINESS ("EATON'S COOPER LIGHTING"), OU À LA FOURNITURE DE TOUTE PIÈCE DE RECHANGE CONNEXE, LE COÛT DES DOMMAGES NE PEUT DÉPASSER LE COÛT D'ACHAT DU PRODUIT EATON'S COOPER LIGHTING BUSINESS ("EATON'S COOPER LIGHTING") FAISANT L'OBJET DE LA RÉCLAMATION AU TITRE DE LA PRÉSENTE GARANTIE. AUCUN FRAIS DE MAIN-D'OEUVRE NE SERA REMBOURSÉ POUR ENLEVER OU INSTALLER UN LUMINAIRE.

Pour faire une réclamation au titre de la garantie, veuillez appeler Eaton's Cooper Lighting Business ("Eaton's Cooper Lighting"), au

1 800 334 6871, en choisissant l'option 2 pour le Service à la clientèle, ou envoyer un courriel à ConsumerProducts@eaton.com et fournir les renseignements ci-après :

- Nom, adresse et numéro de téléphone
- Date et lieu de l'achat
- Numéro de catalogue et quantité achetée
- Description détaillée du problème

Tout produit retourné doit comporter un numéro d'autorisation de retour de produit fourni par l'entreprise et être expédié port payé. Nous refuserons tout produit qui n'est pas accompagné d'un numéro d'autorisation de retour de produit fourni par l'entreprise.

Eaton's Cooper Lighting Business ("Eaton's Cooper Lighting") n'est pas responsable de la marchandise endommagée durant le transport. Les produits réparés ou remplacés seront soumis aux modalités de la présente garantie et seront inspectés au moment d'être emballés. Tout dommage apparent ou non survenant pendant le transport doit être signalé immédiatement au transporteur effectuant la livraison et une réclamation doit être adressée à ce dernier. La reproduction de ce document est strictement interdite sans l'autorisation préalable par écrit de Eaton's Cooper Lighting Business ("Eaton's Cooper Lighting").

La reproduction de ce document est strictement interdite sans l'autorisation préalable par écrit de Eaton's Cooper Lighting Business ("Eaton's Cooper Lighting")

Pour assistance, appelez le 1-800-334-6871 ou envoyez-nous un courriel à consumerproducts@eaton.com.
Imprimé au Chine

Cooper Lighting by E•T•N

Eaton's Cooper Lighting Business
1121 Highway 74 South, Peachtree City, GA 30269
www.eaton.com

© 2014 Eaton

06/14
825-0967