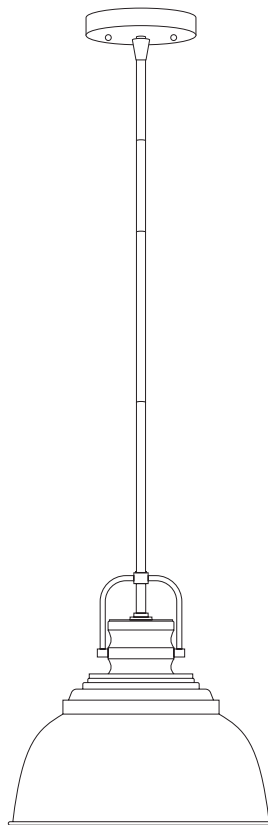


USE AND CARE GUIDE

SHELSTON 1 LIGHT PENDANT



Questions, problems, missing parts? Before returning to the store,
call Home Decorators Collection Customer Service
8 a.m. - 7 p.m., EST, Monday – Friday, 9 a.m. – 6 p.m., EST, Saturday

1-800-986-3460

HOMEDEPOT.COM/HOMEDECORATORS

THANK YOU


We appreciate the trust and confidence you have placed in Home Decorators Collection through the purchase of this light fixture. We strive to continually create quality products designed to enhance your home. Visit us online to see our full line of products available for your home improvement needs. Thank you for choosing Home Decorators Collection!


Table of Contents

| | | | |
|-----------------------|---|-------------------|---|
| Table of Contents | 2 | Hardware Included | 3 |
| Safety Information | 2 | Package Contents | 4 |
| Warranty | 2 | Installation | 5 |
| Pre-Installation | 3 | Operation | 7 |
| Planning Installation | 3 | Care and Cleaning | 7 |
| Tools Required | 3 | Troubleshooting | 7 |

Safety Information

- Consult a qualified electrician if you have any electrical questions.

 **CAUTION:** Inspect the wire insulation for any cuts, abrasions, or exposed copper that may have resulted during shipping. If there is a defect in the wire, do not attempt installation. Please call our Customer Service Team at 1-800-986-3460.

 **WARNING:** Before starting installation of this fixture or removal of a previous fixture, disconnect the power by turning off the circuit breaker or by removing the fuse at the fuse box.

Warranty

The manufacturer warrants this lighting fixture to be free from defects in materials and workmanship for a period of five (5) years from date of purchase. This warranty applies only to the original consumer purchaser and only to products used in normal use and service. If this product is found to be defective, the manufacturer's only obligation, and your exclusive remedy, is the repair or replacement of the product at the manufacturer's discretion, provided that the product has not been damaged through misuse, abuse, accident, modifications, alterations, neglect, or mishandling. This warranty shall not apply to any product that is found to have been improperly installed, set-up, or used in any way not in accordance with the instructions supplied with the product. This warranty shall not apply to a failure of the product as a result of an accident, misuse, abuse, negligence, alteration, faulty installation, or any other failure not relating to faulty material or workmanship. This warranty shall not apply to the finish on any portion of the product, such as surface and/or weathering, as this is considered normal wear and tear. The manufacturer does not warrant and specially disclaims any warranty, whether express or implied, of fitness for a particular purpose, other than the warranty contained herein. The manufacturer specifically disclaims any liability and shall not be liable for any consequential or incidental loss or damage, including but not limited to any labor / expense costs involved in the replacement or repair of said product.

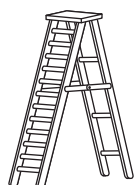
Contact the Customer Service Team at 1-800-986-3460 or visit www.homedepot.com/homedecorators.

Pre-Installation

PLANNING INSTALLATION

- Read all instructions before installation.
- To avoid damaging this product, assemble it on a soft, non-abrasive surface, such as carpet or cardboard.
- Keep your receipt and these instructions for proof of purchase.

TOOLS REQUIRED



Ladder



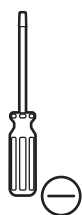
Safety goggles



Electrical tape



Phillips screwdriver



Flat blade screwdriver




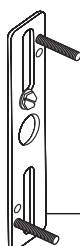
Pliers



Wire strippers

HARDWARE INCLUDED

 **NOTE:** Hardware not shown to actual size.



AA



BB



CC

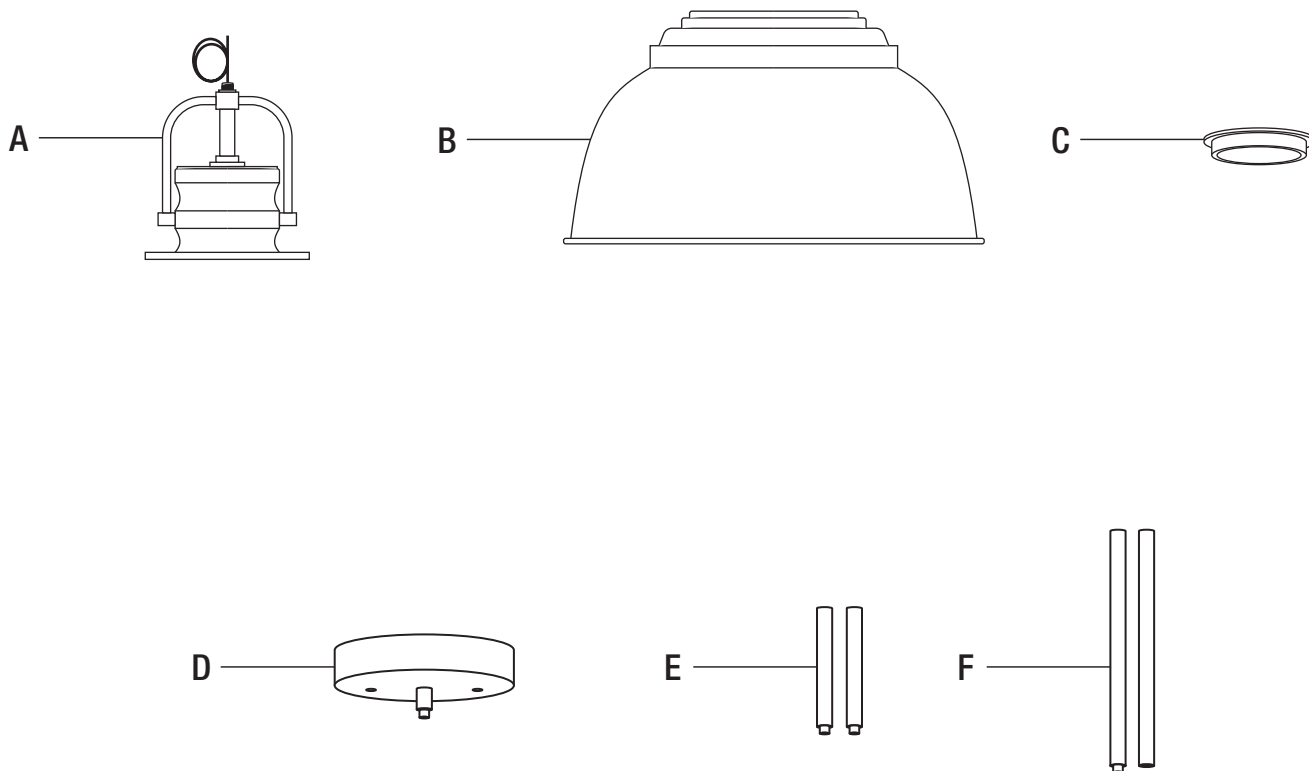


DD

| Part | Description | Quantity |
|------|------------------|----------|
| AA | Mounting bracket | 1 |
| BB | Mounting screw | 2 |
| CC | Wire nut | 3 |
| DD | Cap nut | 2 |

Pre-Installation (continued)

PACKAGE CONTENTS



| Part | Description | Quantity |
|------|---------------|----------|
| A | Light fixture | 1 |
| B | Shade | 1 |
| C | Lock ring | 1 |
| D | Canopy | 1 |
| E | Short rod | 2 |
| F | Long rod | 2 |

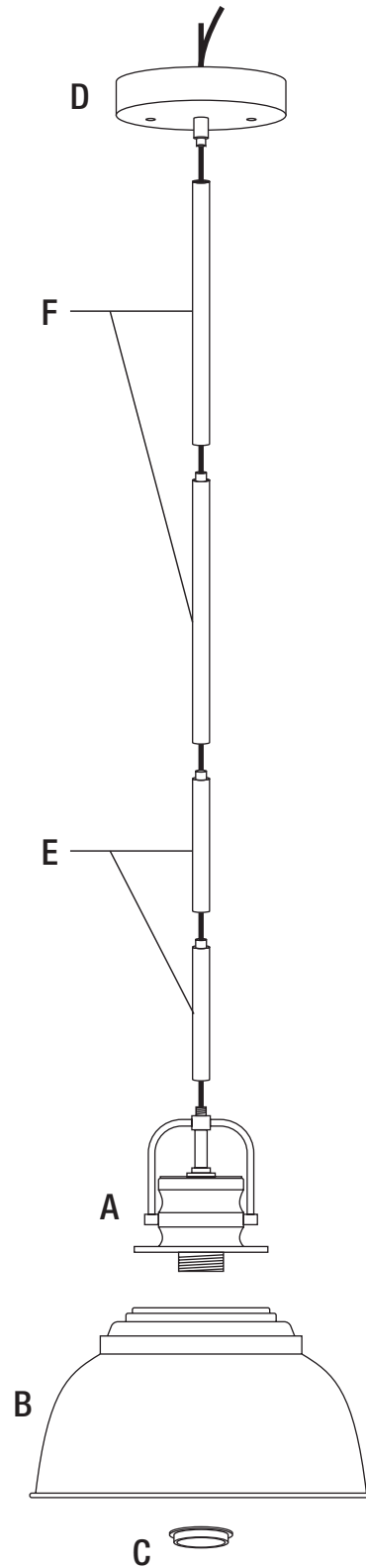
Installation

1 Assembling the light fixture

- Screw the short rods (E) to the top of the light fixture (A) first. Then screw in the remaining long rods (F). Make sure to feed the branch wires through the rods during assembly.
- Attach the canopy (D) to the last long metal rod (F).
- Secure the metal shade (B) to the light fixture (A) with the lock ring (C).



NOTE: Before assembling the rods with the branch wire, choose the number of tubes to adjust the height.



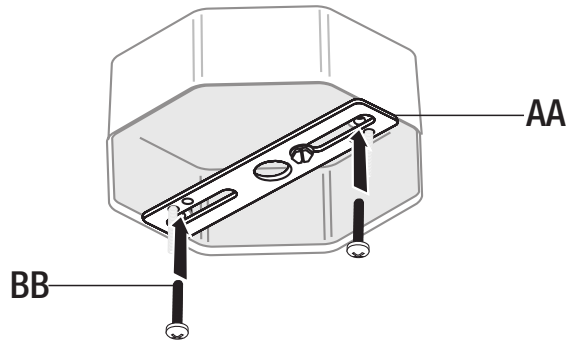
Installation

2 Attaching the mounting bracket to the junction box

- Attach mounting unit (AA) to the junction box (not included) with mounting screws (BB).



NOTE: The pre-installed support screws on the mounting bracket (AA) should protrude out away from the junction box.

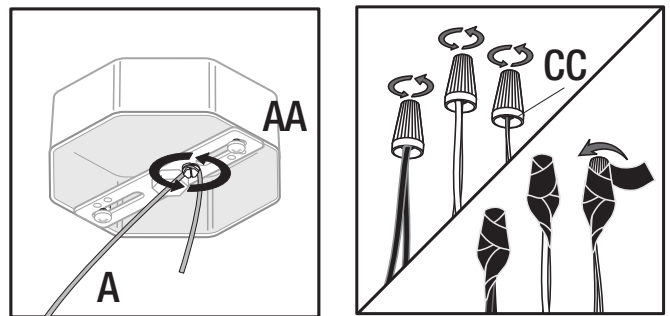


3 Making the electrical connections

- Connect the copper wire on the light fixture (A) to the mounting bracket (AA) by securing it with the preinstalled ground screw.
- Connect the black to black (power), the white to white (neutral) and copper wire to ground wire with the wire nuts (CC) and secure with electrical tape (not included).

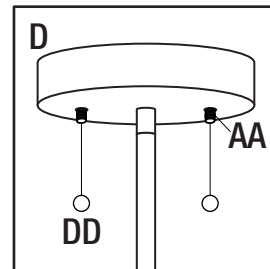


NOTE: If the wires from the fixture are the same color, attach the side with markings or letters to the black (positive) wire and the other to the white (neutral) wire.



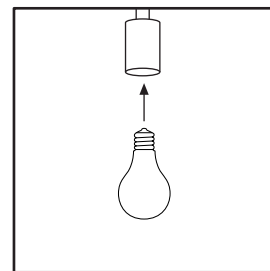
4 Secure the light fixture

- Secure the light fixture (A) to the junction box by placing the canopy (D) over the support screws on the mounting unit (AA) and securing it with the cap nuts (DD).



5 Install the light bulb

- Install one medium base incandescent 60-watt max bulb (not included).



Operation

1 Secure the light fixture

- Turn the light switch on to activate the fixture.

Care and Cleaning

- Clean the lamp with a soft, dry cloth.
- Do not use any cleaners with chemicals, solvents, or harsh abrasives.

Troubleshooting

| Problem | Possible Cause | Possible Cause |
|--|---|---|
| The bulb will not light. | The bulb is burned out. | Replace the light bulb. |
| | The power is off. | Ensure the power supply is On. |
| | There is a faulty wire connection. | Check the wiring. |
| | The circuit breaker is off. | Ensure the circuit breaker is in the ON position. |
| The fuse blows or circuit breaker trips when the light is turned on. | There are crossed wires or the power wire is grounding out. | Check the wire connections. Contact a qualified electrician or call the Customer Service Team at 1-800-986-3460. |

HOME
DECORATORS
COLLECTION®

Questions, problems, missing parts? Before returning to the store,
call Home Decorators Collection Customer Service
8 a.m. – 7 p.m., EST, Monday – Friday, 9 a.m. – 6 p.m., EST, Saturday

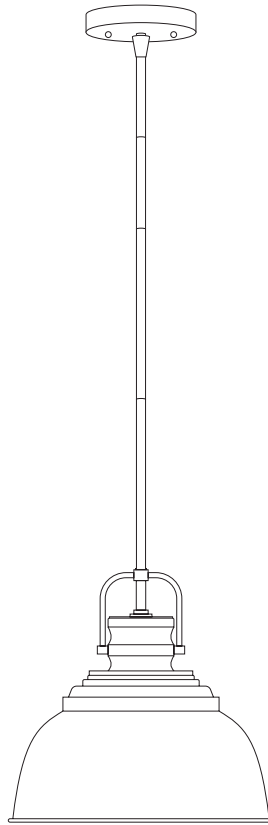
1-800-986-3460

HOMEDEPOT.COM/HOMEDECORATORS

Retain this manual for future use.

GUÍA DE USO Y CUIDADO

SHELSTON LÁMPARA COLGANTE DE 1 LUZ



¿Tiene preguntas, problemas, o faltan piezas? Antes de regresar a la tienda,
llame a Servicio al Cliente de Home Decorators Collection
de lunes a viernes de 8 a.m. a 7 p.m., sábado de 9 a.m. a 6 p.m., hora local del Este

1-800-986-3460

HOMEDEPOT.COM/HOMEDECORATORS

GRACIAS


Apreciamos la confianza que ha depositado en Home Decorators Collection por la compra de esta luminaria. Nos esforzamos por crear continuamente productos de calidad diseñados para mejorar su hogar. Visítenos en internet para ver nuestra línea completa de productos disponibles para sus necesidades de mejorar su hogar. ¡Gracias por elegir a Home Decorators Collection!


Tabla de contenido

| | | | |
|--|---|--------------------------------|---|
| Tabla de contenido | 2 | Herraje incluido | 3 |
| Información de seguridad. | 2 | Contenido del paquete. | 4 |
| Garantía. | 2 | Instalación | 5 |
| Pre-instalación | 3 | Operación | 7 |
| Planificación de la instalación. | 3 | Cuidado y limpieza | 7 |
| Herramientas requeridas. | 3 | Resolución de fallas | 7 |

Información de seguridad

- Consulte con un electricista calificado sobre cualquier pregunta que pueda tener sobre electricidad.

 **PRECAUCIÓN:** Revise el aislamiento del cable en busca de cortes, abrasiones o cobre expuesto que pueda haber resultado durante el envío. Si hay un defecto en el cable, no intente la instalación. Llame a nuestro Equipo de Servicio al Cliente al 1-800-986-3460.

 **ADVERTENCIA:** Antes de proceder con la instalación de esta luminaria o retirar una luminaria anterior, desconecte la energía apagando el interruptor de circuito o retirando el fusible de la caja de fusibles.

Garantía

El fabricante garantiza que esta luminaria está libre de defectos en materiales y mano de obra por un periodo de cinco (5) años a partir de la fecha de compra. Esta garantía aplica únicamente al comprador consumidor final y únicamente para los productos usados en condiciones de uso y servicio normal. Si este producto está defectuoso, la única obligación del fabricante y su exclusiva solución, es reparar o reemplazar el producto a discreción del fabricante, siempre y cuando el producto no ha sido dañado por mal uso, abuso, accidente, modificaciones, alteraciones, negligencia o mal manejo. Esta garantía no aplicará a ningún producto que se detecte que se haya instalado, configurado o usado incorrectamente de alguna manera que no sea de acuerdo con las instrucciones proporcionadas con el producto. Esta garantía no aplicará a fallas del producto como resultado de un accidente, mal uso, abuso, negligencia, alteración o instalación incorrecta o cualquier otra falla no relacionada a una falla por fabricación material o de mano de obra. Esta garantía no aplicará al acabado de cualquier parte del producto, como la superficie y/o intemperización, ya que esto es considerado deterioro por uso. El fabricante no garantiza ni deniega específicamente ninguna garantía, sea expresa o implícita, o idoneidad para un propósito particular, que no sea la garantía contenida en el presente. El fabricante renuncia específicamente a cualquier responsabilidad civil y no se hará responsable por daños y perjuicios, por pérdida o daños accesorios, incluidos pero no limitados a los gastos de mano de obra u otros gastos relacionados al reemplazo o reparación de dicho producto.

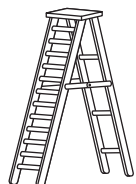
Póngase en contacto con el Equipo de Servicio al Cliente llamando al 1-800-986-3460 o visite www.homedepot/homedecorators.

Pre-instalación

PLANIFICACIÓN DE LA INSTALACIÓN

- Lea todas las instrucciones antes de la instalación.
- Para evitar dañar el producto, ensámblelo sobre una superficie suave y no abrasiva, como una alfombra o cartones.
- Conserve su recibo y estas instrucciones como prueba de compra.

HERRAMIENTAS REQUERIDAS



Escalera



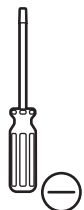
de seguridad
Anteojos



Cinta
aislante



Phillips
Destornillador



de punta plana
Destornillador



Tenazas

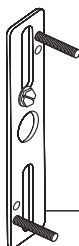


Pelador
de cables

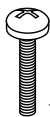
HERRAJE INCLUIDO



NOTA: No se muestra el herraje en el tamaño real.



AA



BB



CC

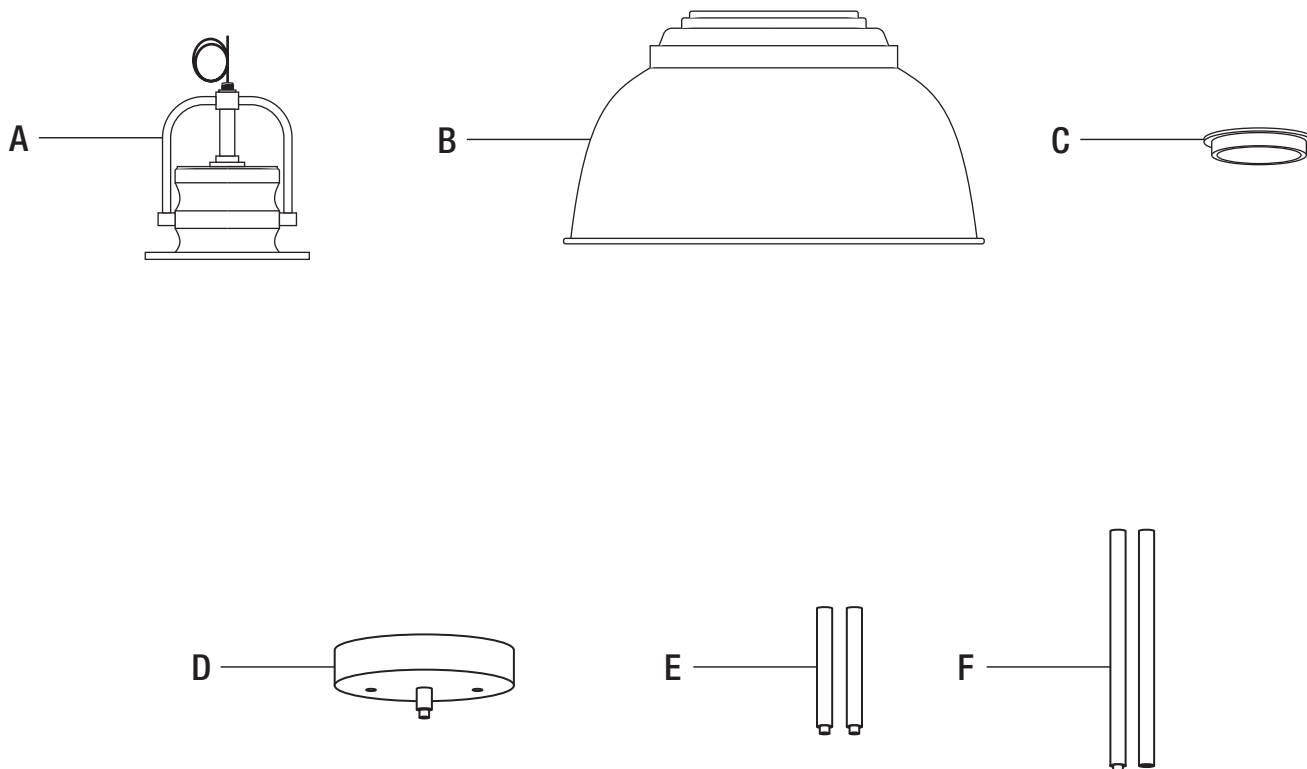


DD

| Pieza | Descripción | Cantidad |
|-------|---------------------|----------|
| AA | Unidad de montaje | 1 |
| BB | Tornillo de montaje | 2 |
| CC | Tuerca de cable | 3 |
| DD | Tuerca de bola | 2 |

Pre-instalación (continuación)

CONTENIDO DEL PAQUETE



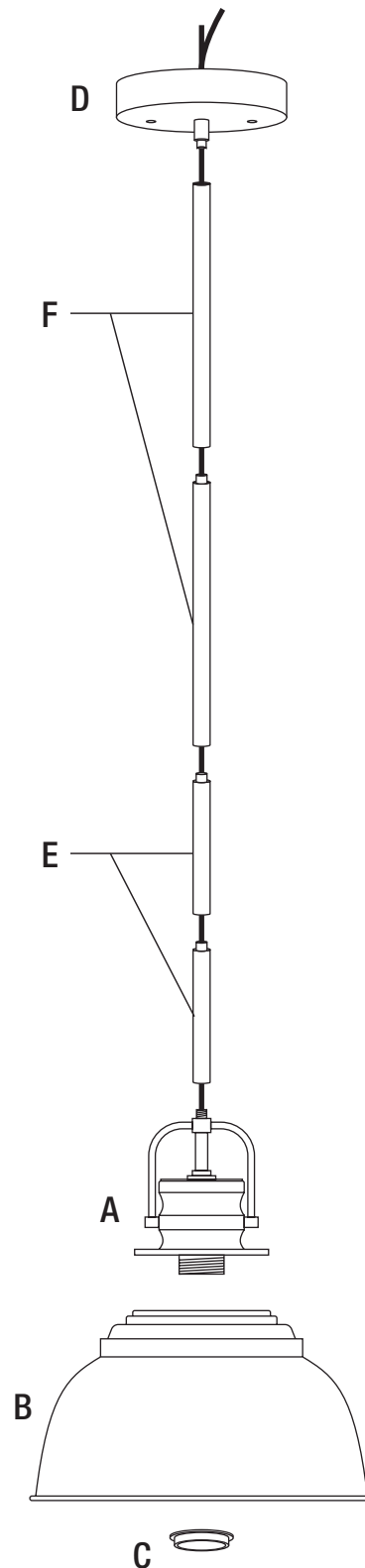
| Pieza | Descripción | Cantidad |
|-------|-----------------------|----------|
| A | Luminaria | 1 |
| B | Pantalla | 1 |
| C | Anillo de receptáculo | 1 |
| D | Dosel | 1 |
| E | Varilla corta | 2 |
| F | Varilla larga | 2 |

1 Ensamblaje de la luminaria

- Fije primero las varillas cortas (E) a la parte superior de la luminaria (A). Fije las varillas largas restantes (F). Hale el conjunto de los cables de la lámpara a través de las varillas metálicas y de la cubierta.
- Fije el dosel (D) a la última varilla metálica larga (F).
- Coloque la pantalla de vidrio (B) sobre la lámpara (A) y fíjela en su lugar con el anillo de receptáculo (C).



NOTA: Puede elegir la cantidad de varillas metálicas para regular el largo de la lámpara.



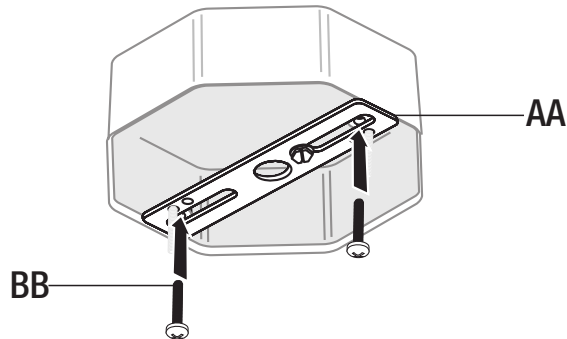
Instalación

2 Instalación del soporte de montaje en la caja de empalmes.

- Instale la unidad de montaje (AA) en la caja de empalmes (no incluida) con los tornillos de montaje (BB).



NOTA: El tornillo de soporte preinstalado en la unidad de montaje (AA) debe sobresalir hacia afuera de la caja de conexiones.

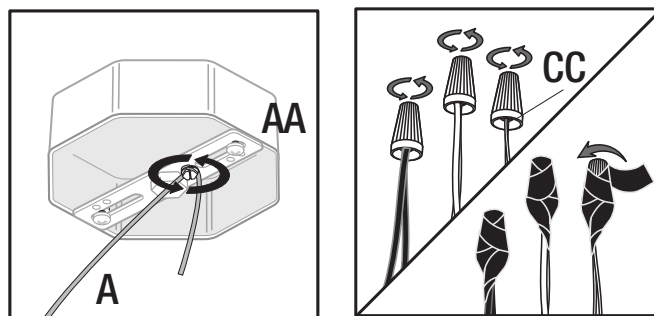


3 Cómo hacer las conexiones eléctricas

- Conecte el cable de cobre de la luminaria (A) en la unidad de montaje (AA) asegurándolo con el tornillo de tierra preinstalado.
- Conecte el cable negro en el negro (energía), el blanco en el blanco (neutro) y el de cobre al de tierra con las tuercas de cable (CC) y asegúrelos con cinta aislante (no incluida).

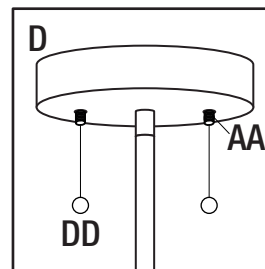


NOTA: Si los cables de la luminaria son del mismo color, instale el lado con marcas o letras en el cable negro (positivo) y el otro en el cable blanco (neutro).



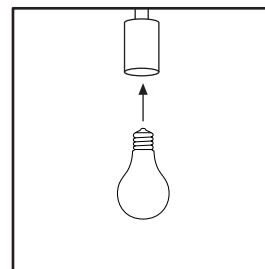
4 Cómo asegurar la luminaria

- Fije la cubierta de la lámpara (A) al cajetín colocando los agujeros de la cubierta (D) sobre los tornillos de soporte en la unidad de montaje (AA) y asegurándola con las tuercas de bola (DD).



5 Instalación de las bombilla

- Instale una bombilla incandescente de base media de 60 vatios máx (no incluidas).



Operación

1 Cómo encender la lámpara

- Encienda el interruptor de la lámpara para activar la luminaria.

Cuidado y limpieza

- Limpie la lámpara con un paño suave y seco.
- No use ningún limpiador con químicos, solventes o abrasivos ásperos.

Resolución de fallas

| Problema | Posible causa | Solución |
|---|---|--|
| La bombilla no ilumina. | La bombilla está quemada. | Reemplace la bombilla. |
| | La energía está desconectada. | Asegúrese de que el suministro de energía esté conectado. |
| | La conexión del cable eléctrico está defectuosa. | Revise el cableado. |
| | El disyuntor de circuito está apagado. | Asegúrese de que el interruptor de circuito esté en la posición ON. |
| El fusible explota o el interruptor se dispara cuando la bombilla está encendida. | Los cables están cruzados o el cable de energía se descarga a tierra. | Revise las conexiones de los cables. Contacte a un electricista calificado o llame a Servicio al Cliente al 1-800-986-3460. |

HOME
DECORATORS
COLLECTION®

¿Tiene preguntas, problemas, o faltan piezas? Antes de regresar a la tienda,
llame a Servicio al Cliente de Home Decorators Collection
de lunes a viernes de 8 a.m. a 7 p.m., sábado de 9 a.m. a 6 p.m., hora local del Este

1-800-986-3460

[HOMEDEPOT.COM/HOMEDECORATORS](https://www.homedepot.com/homedecorators)

Conserve este manual para uso futuro.