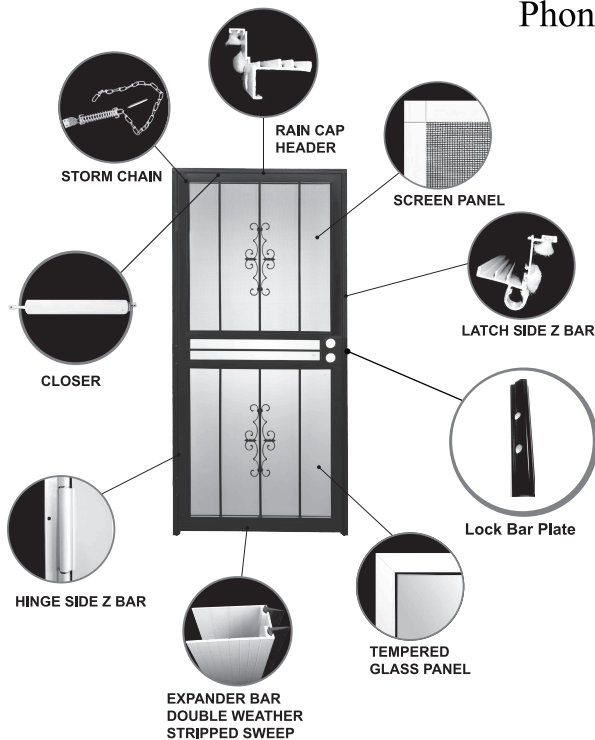


Grisham Bros.

INSTALLATION, MAINTENANCE, & WARRANTY

For Questions Concerning This Product
Phone - 1-800-238-1005



TOOLS REQUIRED:

- Electric Drill
- Hammer
- Hack Saw
- 3/8" Wood Chisel
- 5/32" Drill Bit
- Phillips Head Screw Driver
- Flat Head Screw Driver

MAINTENANCE GUIDE

FINISH

Your steel security system storm door will look beautiful much longer by following these simple procedures. Once or twice a year, apply a coat of Armor All® or similar product to help retain the finish luster and protect against ultra-violet deterioration. All steel products exposed to weather can rust. Periodically, inspect your door for scratches or abrasions on the painted surface. If any are found, sand surface, if necessary, and touch up with paint immediately.

HINGES

Lubricate the hinges should a squeak develop.

GLASS CLIPS

Be sure that the glass panel clips are only hand tight. Over tightening can cause the glass clips to break. If any are loose, simply tighten with a Phillips head screwdriver.

PARTS

To keep all parts looking new, use any good cleaner. Frequency may depend on how severe the weather is in your area. A once a year cleaning and polishing is sufficient in most areas. Also, check the handle to be sure the set screw is still tightly secured; if not, tighten it back down with a screw driver.

CLOSER

Check closer action about twice a year. Open the door a few times and let it close by itself so that you can see whether or not the closer tension should be increased or decreased for smoothest operation. The adjustment screw is located at the end of the closer cylinder. Unscrew the adjustment screw to decrease tension; screw it in more tightly to increase tension. To fine tune the adjustment screw, make adjustments in quarter-turns until you find the optimum adjustment.

Limited Lifetime Warranty

The welded frame, pickets and lock box of a Grisham Security door is warranted against breakage for as long as you own the home on which the Grisham door has been installed. Should a weld break or structural defect exist, Grisham will repair or replace the door at our discretion. This warranty does not cover damage caused by vandals, break-ins, or attempted break-ins.

Components that prove to be defective in material or workmanship are warranted for a period of 1-year. (Excluding Glass and Screen).

Your Grisham security door is warranted against paint defects and rust for a period of 1-year from the date of purchase. Rust and paint finish claims may not be the result of abrasions, abuse, misuse, alterations, or negligence.

Warranty questions or claims. Please call 1-800-647-6736 7:00 to 3:30 pm CST. Thank You.

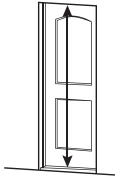
Installation Instructions: For 400 and 500 Series Doors

NOTE: If necessary to reverse door hinging, please follow hinge side conversion instructions first.

Reversible sizes: (30" 32" 34" and 36" x 80"). No Z-bar cuts can be made prior to hinge reversing process.

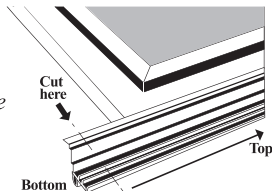
Note: In some homes the door frame mounting surface may NOT be plumb and square, and may require the use of wood shims to build out, and equally an area may require the removal of surface material to properly complete the installation.

1. Measure the height of the opening where the door is to be installed.



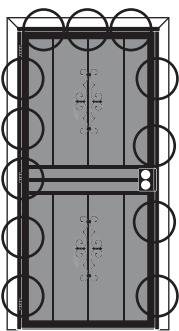
2. Cut off the bottom of the hinge side and the lock side of the Z-bar 1/8" less than the door opening measurement.

IMPORTANT: Be sure to measure from the top before cutting.

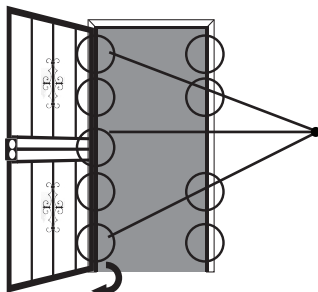


3. Place the door into the opening making sure it is leveled and plumb.

4. With door in place, and beginning with the hinge side. Drill into the doorway trim through the pre-drilled Z-bar holes with a 5/32" drill bit. Insert the Phillips head screws provided and fasten firmly.



5. Open the door and remove the two pre-hang brackets. Close door, and drill through the remaining holes in the Z-bar with a 5/32" drill bit, and fasten with Phillips head screws provided while keeping a consistent reveal between the door frame and supporting Z-bar.



Utilize the pre-drilled concealed screw holes on the inside portion of the hinge side Z-bar for added tamper resistance.

(Use the installation screws provided.)

6. Install Lock (Accepts Standard 2 3/8" Backset Lockset) (Sold Separately.)

Door Closer Installation:

It is suggested that the closer be mounted on the center mullion bar supporting the glass panels.

7. Place the closer bracket on the hinge side of the door jamb between the upper and lower glass panels approximately 1/4" away from the Z-bar. Using the holes in the closer bracket as a guide, drill through the holes in the door jamb and secure with Phillips head screws.

8. Attach the closer to the closer bracket with the securing pin. To adjust the tension so that the closer will operate most effectively, pull the closer rod out 1/4" to 3/8" and lock with the closer stop before attaching.

9. With the door closed and using the holes in the closer bracket as a guide, drill holes into the door between the glass panels. Secure the closer bracket with the Phillips head screws provided. Return the closer stop to the operative position. To adjust closer action, open and close the door several times. To obtain desired tension, tighten or loosen the screw at the cylinder end.

10. For placement of the storm chain jamb bracket on the overhead door jamb, measure approximately 17" from the jamb on the hinge side. Drill 5/32" holes into the jamb through the bracket holes and attach the bracket with Phillips head screws.

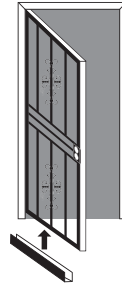
11. Install the storm chain door bracket on the door approximately 17" from the jamb. Attach the chain to the door bracket with the pin provided.

Note: If the closer is mounted at the top of the door, attach the chain to the holes provided on the closer bracket.

12. To hold the chain up while the door is closed, pull the chain toward the hinge side jamb; twist the spring provided onto the chain so that the excess slack in the chain is removed. Attach the spring to the upper portion of the jamb with the double-headed nail.

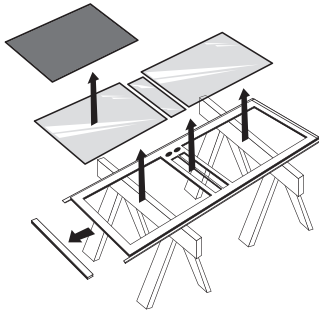
Note: To install door closer and chain (steps 7 thru 12), follow the instructions included in closer box.

- 13.** With the door open, fit the expander bar onto the bottom of the door. Close the door and position the expander bar so that the bar fits snugly against the threshold but does not restrict door operation. From inside the door, drill holes through the expander bar and secure the expander bar to the door with Phillips head screws provided.

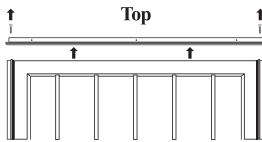


HINGE SIDE CONVERSION

- 1.** Lay the door flat on saw horses or other flat surface, placing packing carton underneath the door to prevent scratching. Remove the expander bar from the bottom of the door. (There are no screws holding expander bar in place). Set the expander bar aside for later use. (See Step 13 - DOOR INSTALLATION).

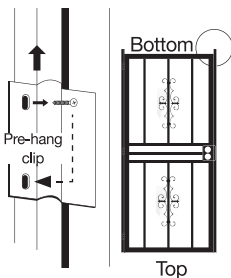


- 2.** Remove the header cap from the top of the door by unscrewing the 2 Phillips head screws. Remount the header cap on the opposite end of the door. Replace the 2 Phillips head screws and tighten securely.



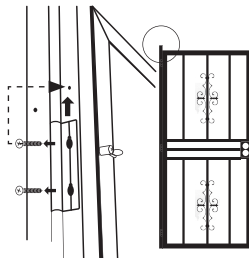
- 3.** From the lock side of the door, remove the Phillips head screw from each pre-hung clip. Slide the lock side Z-bar toward what is now the bottom of the door to the next pre-drilled hole; replace the Phillips head screws in each of the two pre-hung clips but do not tighten.

Slide lock side jamb upward and attach screw

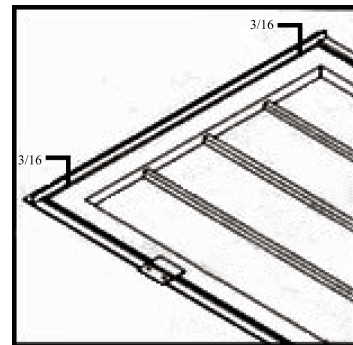


- 4.** Turn the hinge side of the Z-bar up to expose the hinge screws. Remove the 2 Phillips head screws from each of the hinges. Slide the hinge Z-bar toward what is now the bottom of the door to the next pre-drilled hole. Be sure the holes are aligned. Replace the 2 Phillips head screws in each of the 3 hinges but do not tighten.

Slide hinge side jamb upward and attach screws



- 5.** Allow a space between the top of the door and the header cap of 3/16" on each side. Now tighten the screws in the hinges and pre-hang clips. Re-install header with existing screws.



LOCK BAR COVER INSTALLATION

For 400 and 500 Series Doors



The lock bar plate is provided to cover the passage slots on the strike side z-bar, and to accommodate secure operation of deadbolt and striker.

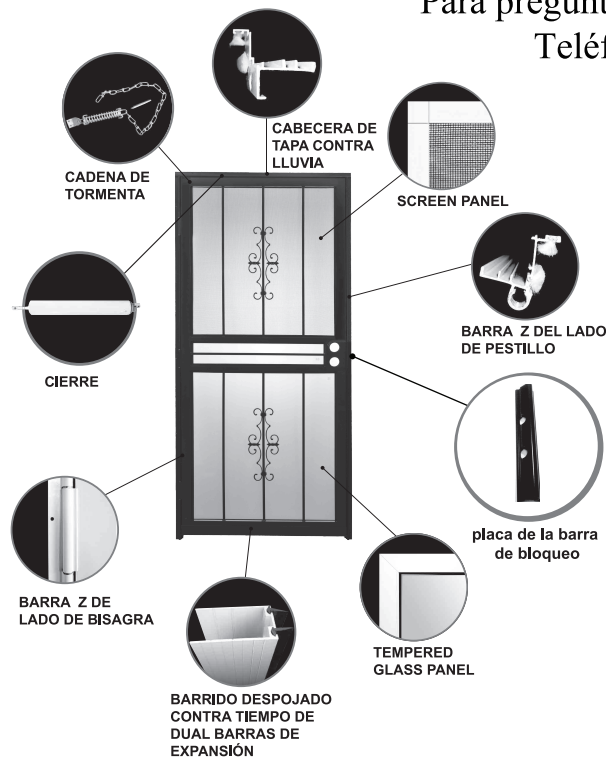
1. Position cover plate over the strike side z-bar slots.
2. Engage the deadbolt and striker until they pass freely through the cover plate.
3. Drill through top and bottom face of the cover plate and through the lock bar/z-bar, and attach with 2 screws provided.

Grisham Bros.

INSTALACIÓN, MANTENIMIENTO Y GARANTÍA

Para preguntas sobre este producto

Teléfono - 1-800-238-1005



HERRAMIENTAS NECESARIAS:

- Taladro eléctrico
- Martillo
- Sierra Hack
- 3/8 "Madera Cincel
- 5/32 "Broca
- Cabeza Phillips Destornillador
- Tornillo de cabeza plana Conductor

GUÍA DE MANTENIMIENTO

FINALIZAR

Your puerta de tormenta sistema de seguridad de acero se verá hermoso mucho más tiempo siguiendo estos sencillos procedimientos. Una o dos veces al año, aplique una capa de Armor All® o un producto similar para ayudar a retener el brillo final y proteger contra el deterioro ultravioleta. Todos los productos de acero expuestas a la intemperie pueden oxidarse. Periódicamente, inspeccione su puerta a arañazos o abrasiones en la superficie pintada. Si se encuentra alguno, superficie de la arena, si es necesario, y retocar con pintura inmediatamente.

BISAGRAS

Lubrique las bisagras si un chirrido se convierte.

CLIPS CRISTAL

Asegúrese de que el panel de vidrio clips son sólo con la mano. Apretar en exceso puede causar el cristal clips a romper. Si están sueltos, simplemente apretar con un destornillador de estrella.

LAS PIEZAS

Para mantener todas las partes como nuevo, utilizar cualquier buen limpiador. Frecuencia puede depender de qué tan grave es el clima es en su área. Una vez a la limpieza y pulido años es suficiente en la mayoría de las áreas. Además, revise la manija para asegurarse que el tornillo de ajuste sigue siendo fuertemente garantizado; si no, apriete de nuevo hacia abajo con un destornillador.

MÁS CERCA

Verificar una mayor acción sobre dos veces al año. Abrir la puerta un par de veces y deje que se cierre por sí mismo y por lo tanto que se puede ver en lugar o no a la mayor tensión debe ser aumentado o disminuido de forma más fluida. El tornillo de ajuste está situado en el extremo de la cerca del cilindro. Aflojar el tornillo de ajuste para disminuir la tensión y el tornillo en más fuertemente a incrementar la tensión. Para ajustar el tornillo de ajuste, los ajustes necesarios en el primer trimestre de vueltas hasta encontrar el ajuste óptimo.

Garantía limitada de por vida

El marco soldado con autógena, piquetes y caja de la cerradura de una puerta de seguridad de Grisham está garantizado contra rotura para mientras usted es dueño de la casa en que se ha instalado lo puerta de Grisham. Debe existir un defecto estructural a rotura de soldadura, Grisham reparará o reemplazará la puerta a nuestra discreción. Esta garantía no cubre danos causados por vándalos, robos o robos intentos. Componentes que prueban ser defectuosa en material o mano de obra están garantizados por un periodo de 1 año (except vidrio y pantalla.) Su puerta de seguridad de Grisham está garantizado contra defectos de pintura y óxido por un periodo de 1 año a partir de la fecha de compra. Óxido y pintura acabado de reclamaciones no pueden ser el resultado de abrasions, abuso, mal uso, alteraciones y la negligencia. Consultas de garantía o reclamos. Por favor llame al 1-800-647-6736 7:00 a 3:30 pm CST. Gracias.

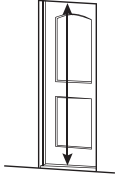
Instrucciones de instalación: Las puertas de la serie 400 y 500

NOTA: Si es necesario invertir bisagras para puertas, siga las instrucciones de conversión lado de las bisagras.

Reversible tamaño: (30" 32" 34" y 36" x 80"). No Z-bar se pueden realizar cortes antes de bisagra proceso de inversión.

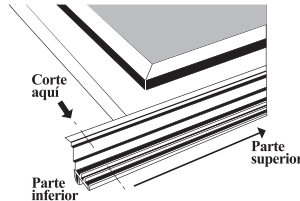
Nota: En algunos hogares el marco de la puerta superficie de montaje puede no ser plumb y de la plaza, y pueden requerir el uso de la madera los suplementos para construir, y también una zona puede requerir la eliminación de material de superficie para completar correctamente la instalación.

1. Medir la altura de la abertura por donde la puerta se va a instalar.

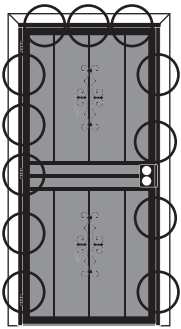


2. Cortar la parte inferior del lado de las bisagras y la cerradura del Z-bar 1/8" menos de la apertura de la puerta.

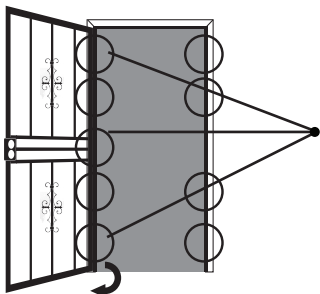
IMPORTANTE: asegúrese de medir desde la parte superior antes de cortar.



3. Coloque la puerta en la abertura y asegúrese de que esté nivelada y plomada.
4. Con la puerta en su lugar, y comenzando por el lado de las bisagras. Profundizar en la puerta guarnecido por la perforación previa de Z-bar los agujeros con una broca de 5/32". Inserte los tornillos de cabeza Phillips y sujetar con firmeza.



5. Abrir la puerta y quitar las dos pre-hang entre corchetes. Cierre la puerta y perforar los orificios restantes en el Z-bar con una broca de 5/32" y fijar con los tornillos de cabeza Phillips siempre manteniendo al mismo tiempo revelan una constante entre el marco de la puerta y los Z-bar.



Utilizar el pre-perforados oculta los orificios de los tornillos en la parte interior del lado de las bisagras de la barra Z para mayor resistencia a manipulaciones.

(Utilice los tornillos de instalación.)

6. Instalar el bloqueo (acepta estándar de 2 3/8" contracorriente de Bloqueo) (se vende por separado.)

Cierre de puerta Instalación:

Se sugiere que el mayor se monta en el centro de montaje de los paneles de vidrio.

7. Coloque el soporte más cercano en el lado de la bisagra del quicio de la puerta entre la parte superior e inferior paneles de vidrio aproximadamente 1/4" de la Z-bar. Usando los orificios en el soporte más cercano como guía para taladrar a través de los orificios en el quicio de la puerta y fijar con tornillos de cabeza Phillips.

8. Conecte el más cercano al soporte más cercano con el pasador de seguridad. Para ajustar la tensión de modo que el más cercano se funcionan de manera más eficaz, tirar de la varilla más de 1/4" a 3/8" y bloquear con la mayor parada antes de conectar.

9. Con la puerta cerrada y con los orificios en el soporte más cercano como guía, perforar agujeros en la puerta entre los paneles de vidrio. Fijar el soporte más cercano con los tornillos de cabeza Phillips. Volver al tope más estrecha en la parte dispositiva. Para ajustar más acción, abrir y cerrar la puerta varias veces. Para obtener tensión deseada, apretar o aflojar el tornillo en el extremo del cilindro.

10. Para la colocación de la tormenta cadena soporte jambas en el quicio de la puerta superior, mide aproximadamente 17" de la jamba del lado de las bisagras. Broca 5/32" agujeros en la jamba a través de los orificios de los soportes y fije el soporte con tornillos de cabeza Phillips.

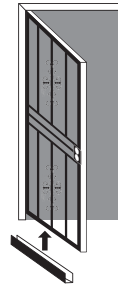
11. Instalar la tormenta cadena soporte de la puerta en la puerta aproximadamente 17" de la jamba. Fijar la cadena al soporte de la puerta con el pasador.

Nota: Si el cierre está montado en la parte superior de la puerta, enganchar la cadena en los orificios del soporte más cercano.

12. Para sujetar la cadena hacia arriba al mismo tiempo que la puerta está cerrada, tire de la cadena hacia el lado de las bisagras jamba; gire la primavera siempre en la cadena, de modo que el espacio que sobra en la cadena ya se ha retirado. Fije el muelle a la parte superior de la jamba con el de doble cabeza clavo.

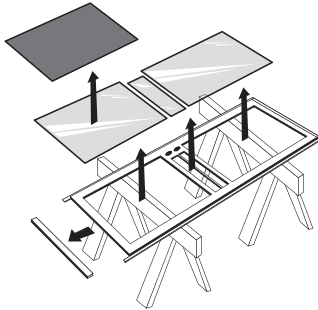
Nota: Para instalar la puerta estrecha y la cadena (pasos 7 al 12), siga las instrucciones que se incluyen en una caja.

- 13.** Con la puerta abierta, colocar el expansor barra en la parte inferior de la puerta. Cierre la puerta y colocar el expansor bar para que la barra se ajuste perfectamente en el umbral pero no restringir funcionamiento de puerta. Desde el interior de la puerta, perforar agujeros en el ampliador bar y bar el expansor de la puerta con los tornillos de cabeza Phillips.

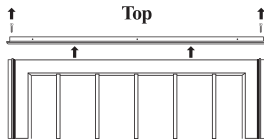


CONVERSIÓN DEL LADO DE BISAGRA

- 1.** Coloque la puerta en la sierra plana caballos u otra superficie plana, embalaje de cartón debajo de la puerta para evitar que se raye. Retirar el expansor de la parte inferior de la puerta. (No hay tornillos de sujeción en el lugar de expansión). La barra de ampliación para su posterior uso. (Vea el Paso 13 - INSTALACIÓN DE PUERTA).

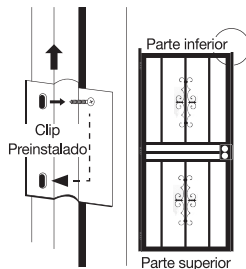


- 2.** Retire el cabezal de la parte superior de la puerta desenroscando los 2 tornillos de cabeza Phillips. Volver a montar la tapa del cabezal en el extremo opuesto de la puerta. Sustituir los 2 tornillos de cabeza Phillips y apretar con firmeza.



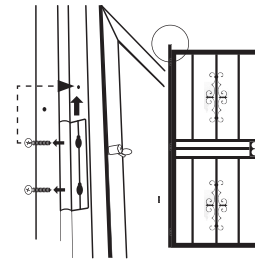
- 3.** Desde el lado de bloqueo de la puerta, quite el tornillo de cabeza Phillips de cada pre-hung clip. Deslice el lado de bloqueo de la barra Z hacia lo que es ahora la parte inferior de la puerta a la siguiente pre-agujero perforado; sustituir los tornillos de cabeza Phillips en cada uno de los dos pre-hung clips pero no lo apriete.

Desliza la jamba del lado del cerrojo hacia arriba y coloca el tornillo

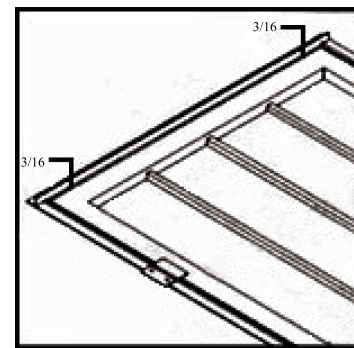


- 4.** Gire el lado de las bisagras de la barra en Z hasta dejar a la vista los tornillos de las bisagras. Quitar los 2 tornillos de cabeza Phillips de cada una de las bisagras. Deslice el Z-bar hacia lo que es ahora la parte inferior de la puerta al siguiente orificio perforado previamente. Asegúrese de que los orificios están alineados. Sustituir los 2 tornillos de cabeza Phillips en cada una de las 3 bisagras pero no lo apriete.

Desliza la jamba del lado de la bisagra hacia arriba y coloca los tornillos



- 5.** Dejar espacio entre la parte superior de la puerta y la cabeza de la de 3/16" en cada lado. Ahora, apretar los tornillos de las bisagras y pre-colgar clips. Vuelva a instalar el cabezal con los tornillos existentes.



INSTALACIÓN DE LA PROTECCIÓN DE BLOQUEO

Las puertas de la serie 400 y 500



La barra de bloqueo de exposición para sufragar el paso las ranuras laterales de la huelga de la barra z y para dar cabida operación segura de cerrojo y resbalón.

1. Posición de la placa lateral de la huelga de la barra z ranuras.
2. Conecte la cerradura y el resbalón hasta que pasan libremente a través de la placa de la cubierta.
3. Taladrar a través de la parte superior y la parte inferior de la placa de la cubierta y a través de la barra de bloqueo/ z-bar, y fijar con 2 tornillos.